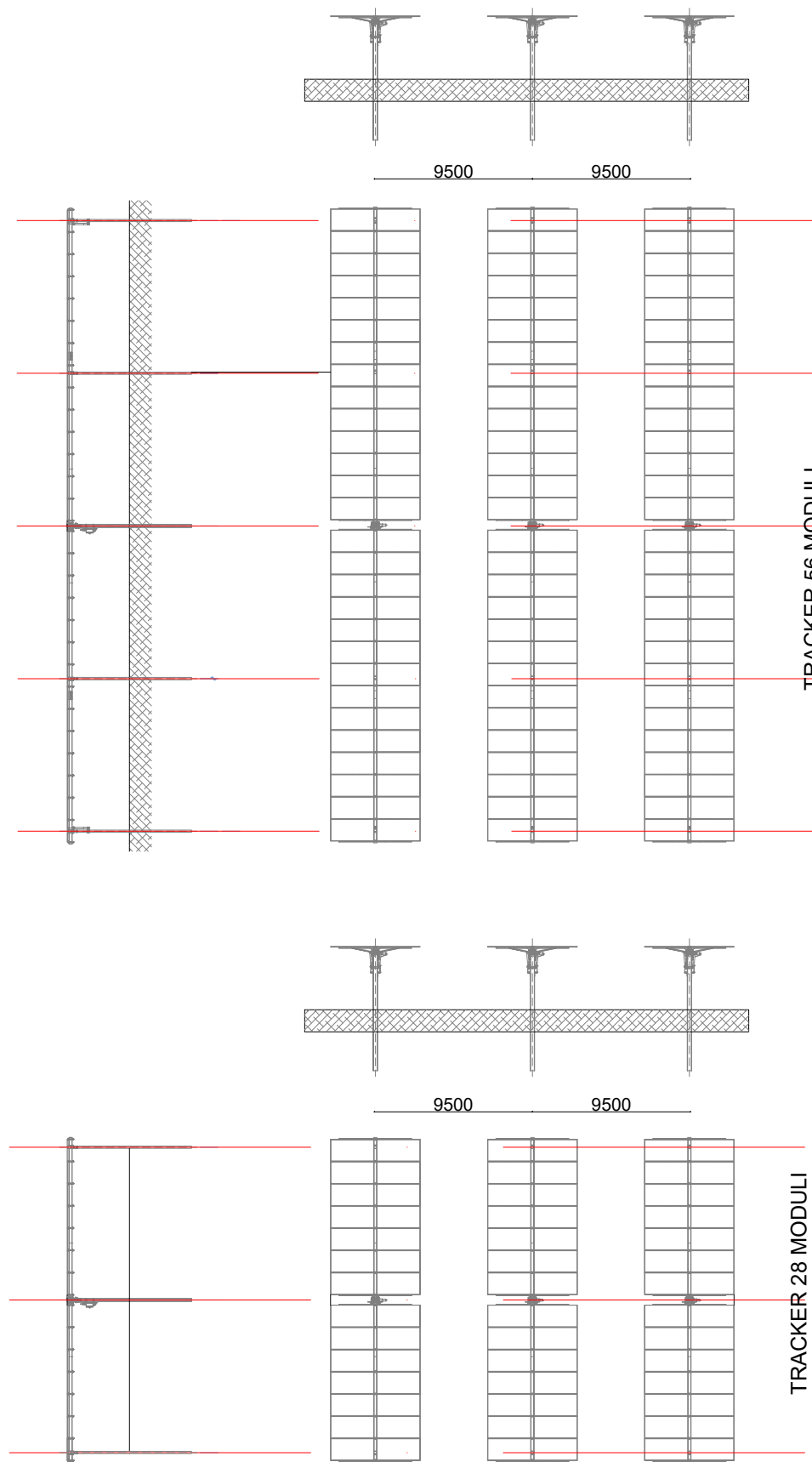


TRACKER 84 MODULI

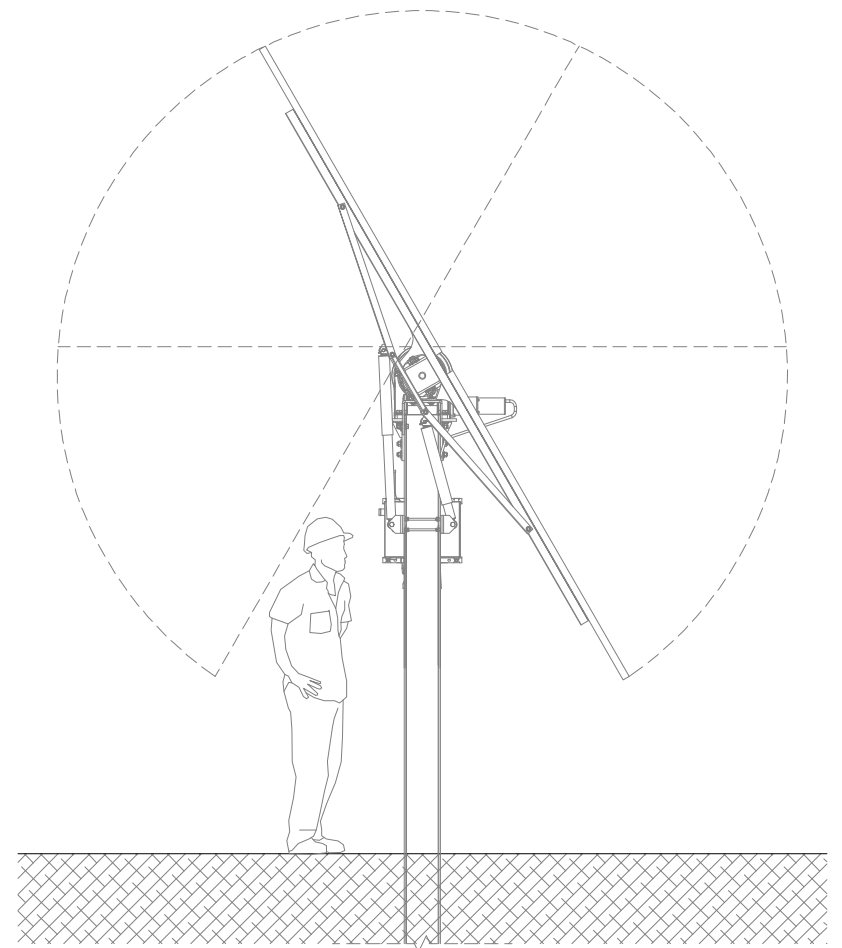
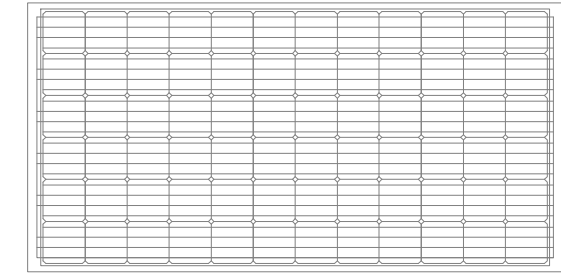
SCHEMA DISTRIBUTIVO TRACKER



TRACKER 56 MODULI

TRACKER 28 MODULI

MODULO FOTOVOLTAICO BIFACCIALE



SISTEMA ROTAZIONE TRACKER +/- 60°

Codice TAVOLA A.U. - P.A.U.R.: Elaborato Tracker\_4\_04\_1

TAVOLA PROGETTO: 4.4.1

\*Quote in mm



**DITTA PROPONENTE:**  
Enel Rotello 1 S.R.L.  
**TECNICO PROGETTISTA:**  
Romanciuc Arch. Andrea  
**TERRENO:**  
Mastrangelo, Paladino, Colombo, Zeffiro, Rosati, Ziccardi, ecc.

oggetto: PROGETTO AGRIVOLTAICO DENOMINATO ROTELLO 1

Terreno: Comune di Rotello (CB) - Foglio 46, Part. 19, 20, 22, 23, 65, 66, 79, 83, 84, 96, 97, 99, 102, 103, 115, 151, 177, 184, 209, 222, Foglio 45, Part. 51, 151, 152 - Foglio 43, Part. 8, 13, 14, 19 - Foglio 30 Part. 15, 16, 21, 22, 23, 25, 26, 41, 46, 47, 57, Foglio 19, Part. 4, 5, 7, 14, 16, 17, 22.

TRACKER E MODULI SOLARI

PARTICOLARI COSTRUTTIVI



DATA: 31/07/2021

SCALA: VARIE