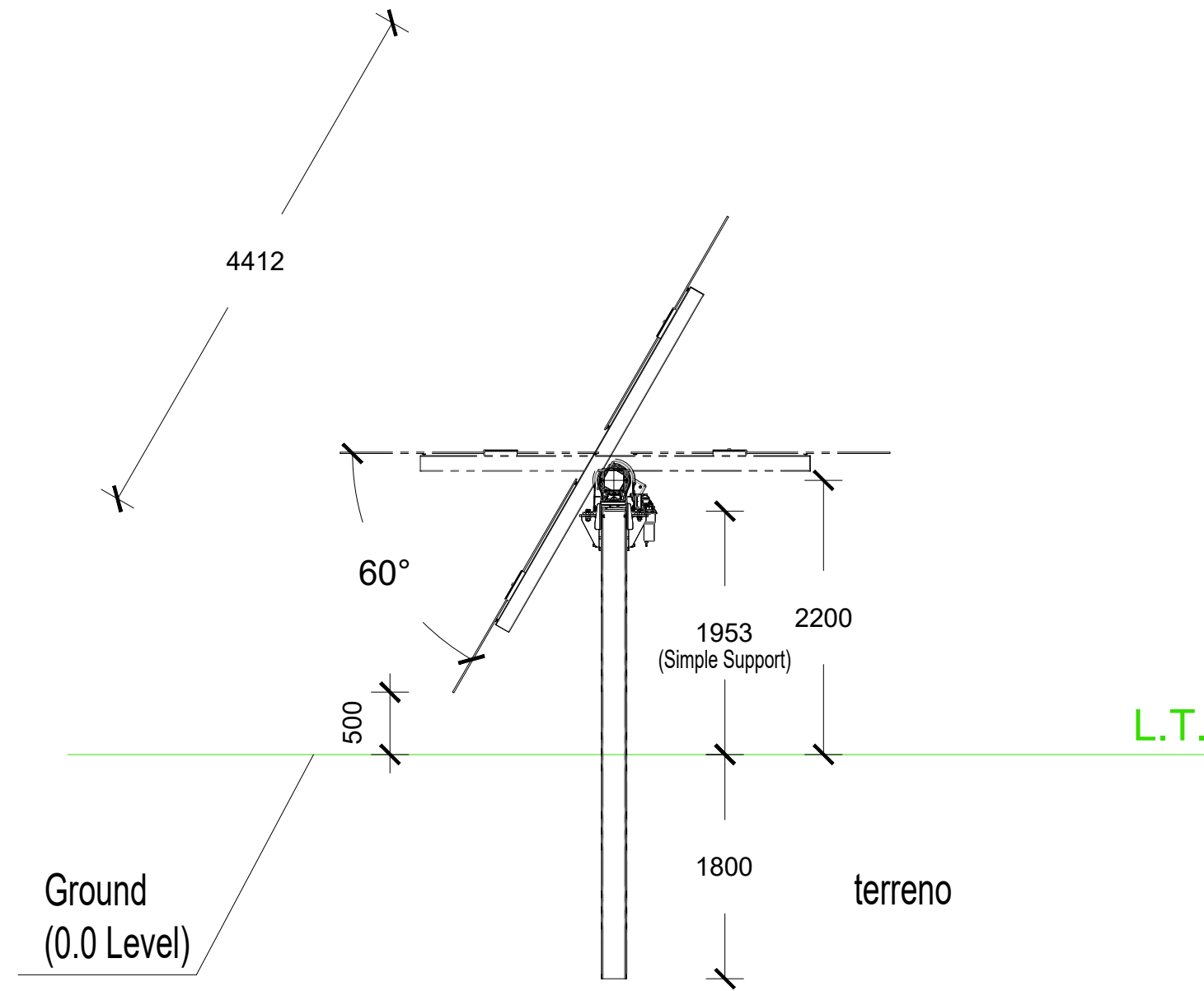




# SEZIONE TRASVERSALE TRACKER



<b>Codice TAVOLA A.U. - P.A.U.R.:</b> ElaboratoTracker_4_04_2		<b>TAVOLA PROGETTO:</b> 4.4.2		*Quote in mm
	<b>DITTA PROPONENTE:</b> Enel Rotello 1 S.R.L. <b>TECNICO PROGETTISTA:</b> Romanciuc Arch. Andrea <b>TERRENO:</b> Mastrangelo, Paladino, Colombo, Zeffiro, Rosati, Ziccardi, ecc.	oggetto: PROGETTO AGRIVOLTAICO DENOMINATO <b>ROTELLO 1</b>		 DATA: 31/07/2021 SCALA: 1:50
	Terreno: Comune di Rotello (CB) - Foglio 46, Part. 19, 20, 22, 23, 65, 66, 79, 83, 84, 96, 97, 99,102, 103, 115,151,177, 184, 209, 222. Foglio 45, Part. 51,151,152 - Foglio 43, Part. 8, 13, 14, 19 - Foglio 30 Part. 15, 16, 21, 22, 23, 25, 26, 41, 46, 47,57. Foglio 19, Part. 4, 5, 7,14,16,17, 22.		<b>TRACKER E MODULI SOLARI</b>  <b>PARTICOLARI COSTRUTTIVI</b>	
Copyright © RK Power - Rights Reserved - termini di legge con divieto di riprodurlo e renderlo noto a terzi.				