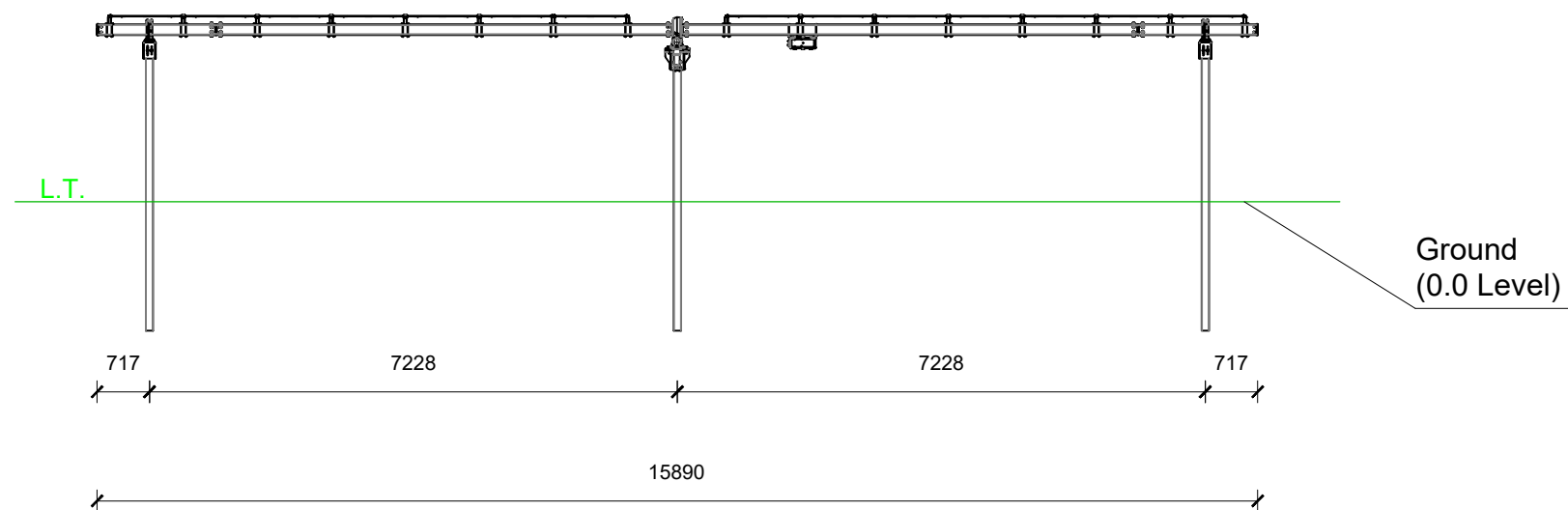


SEZIONE LONGITUDINALE TRACKER

NORTH

SOUTH

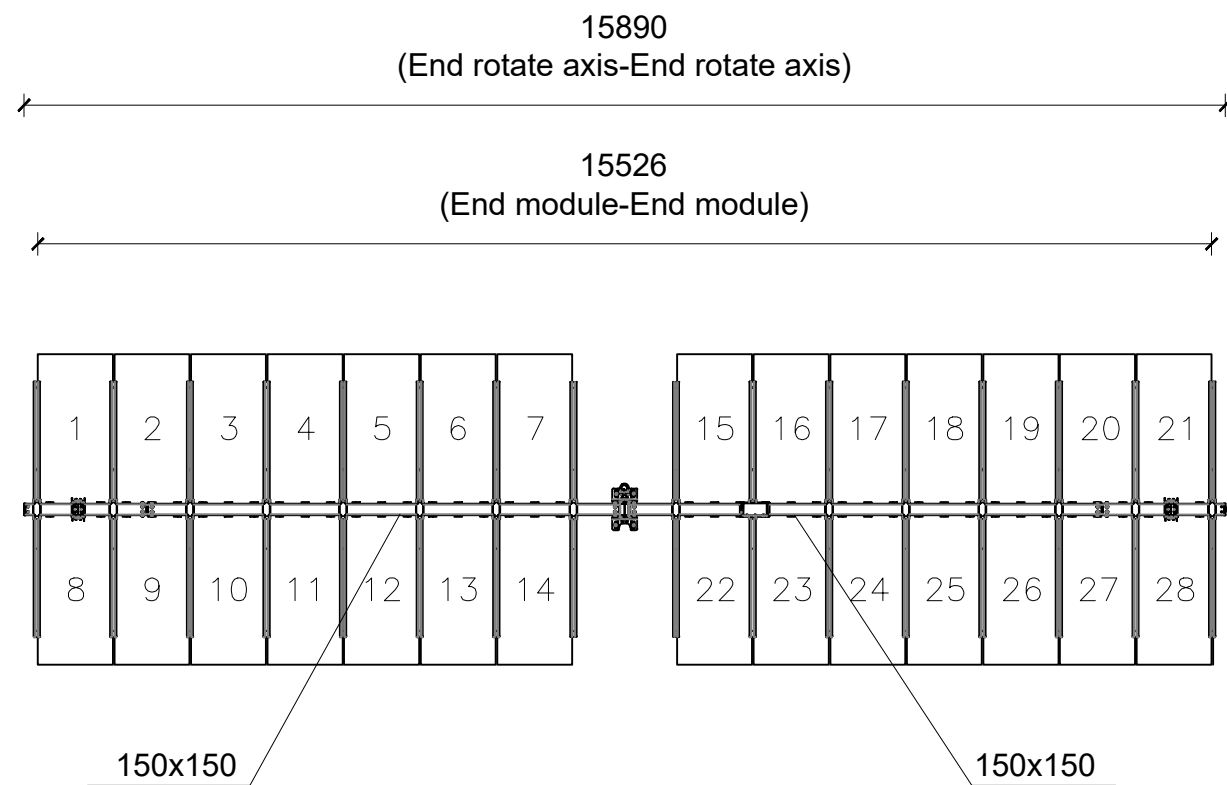


SCALA 1:100

PIANTA MODULI FOTOVOLTAICI

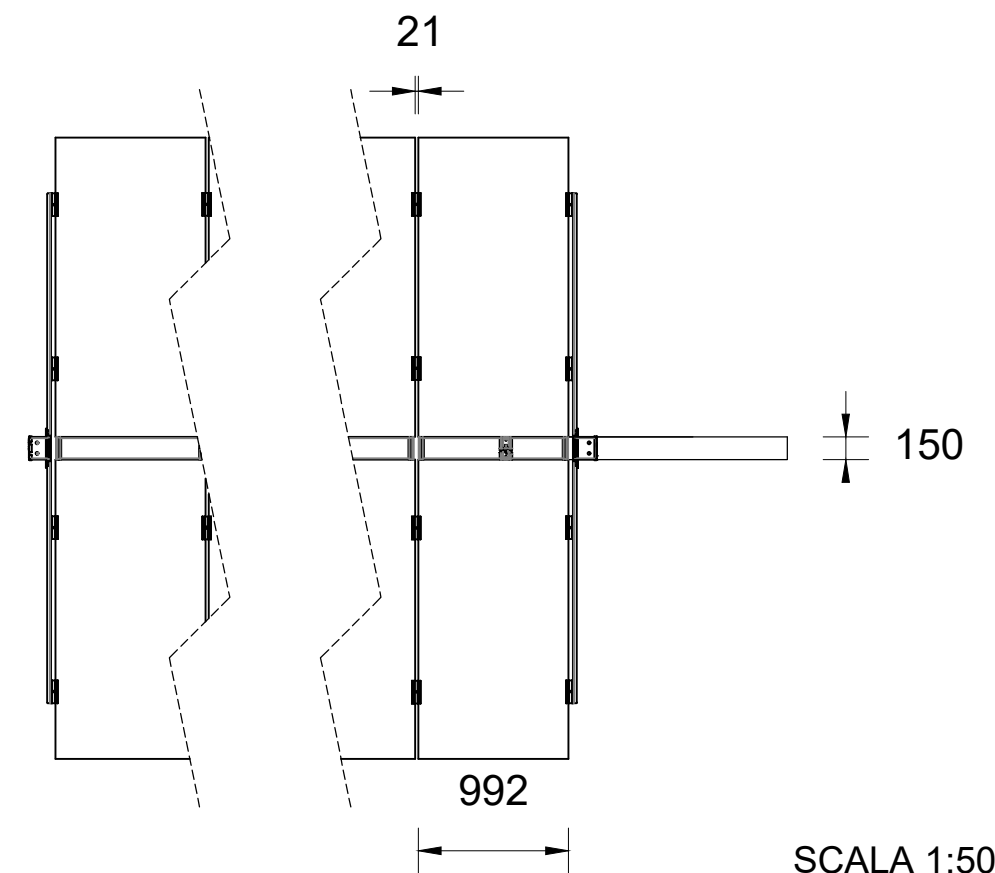
NORTH

SOUTH



SCALA 1:100

AGGANCI LONGITUDINALI MODULI



SCALA 1:50

Codice TAVOLA A.U. - P.A.U.R.: Elaborato Tracker_4_04_3

TAVOLA PROGETTO: 4.4.3

*Quote in mm



DITTA PROPONENTE:
Enel Rotello 1 S.R.L.
TECNICO PROGETTISTA:
Romanciuc Arch. Andrea
TERRENO:
Mastrangelo, Paladino, Colombo, Zeffiro, Rosati, Ziccardi, ecc.

oggetto: PROGETTO AGRIVOLTAICO DENOMINATO **ROTELLO 1**

Terreno: Comune di Rotello (CB) - Foglio 46, Part. 19, 20, 22, 23, 65, 66, 79, 83, 84, 96, 97, 99, 102, 103, 115, 151, 177, 184, 209, 222, Foglio 45, Part. 51, 151, 152 - Foglio 43, Part. 8, 13, 14, 19 - Foglio 30 Part. 15, 16, 21, 22, 23, 25, 26, 41, 46, 47, 57, Foglio 19, Part. 4, 5, 7, 14, 16, 17, 22.

TRACKER E MODULI SOLARI

PARTICOLARI COSTRUTTIVI



DATA: 31/07/2021

SCALA: VARIE