



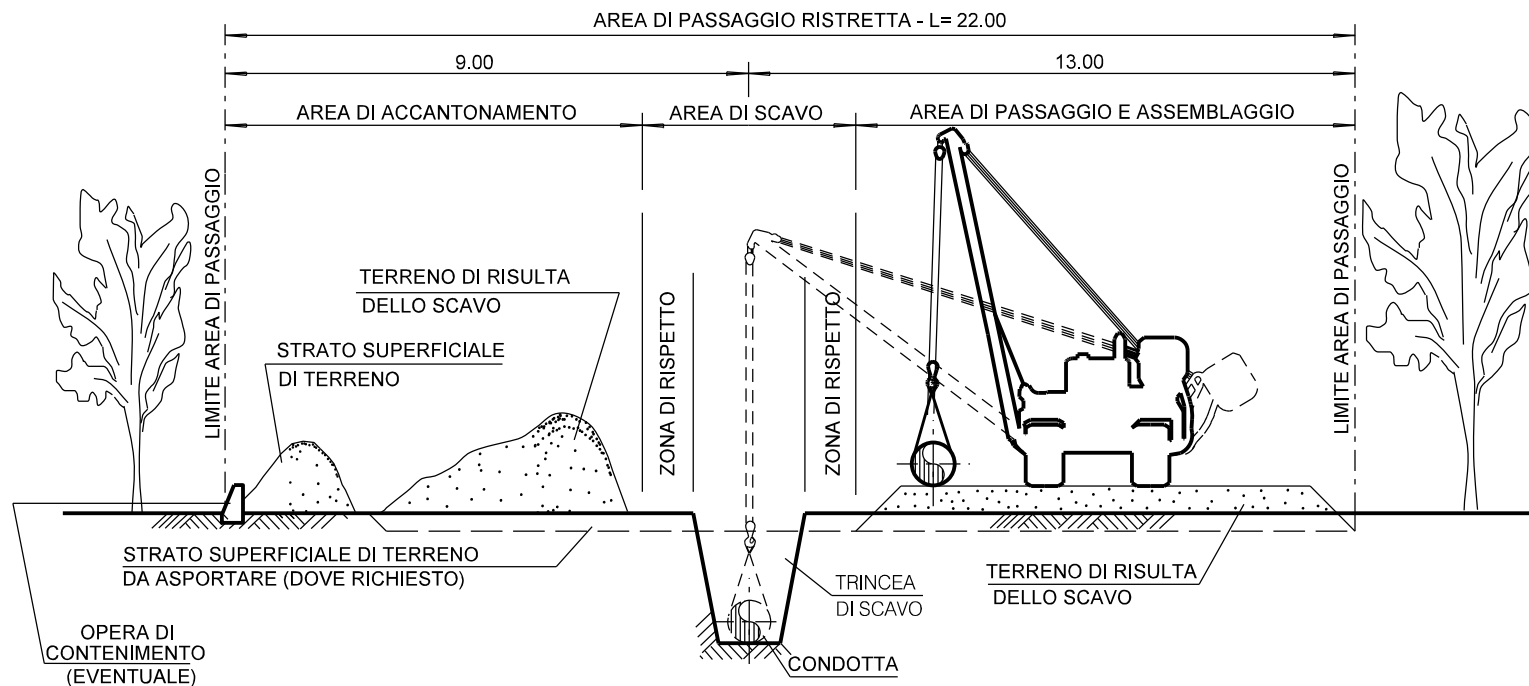
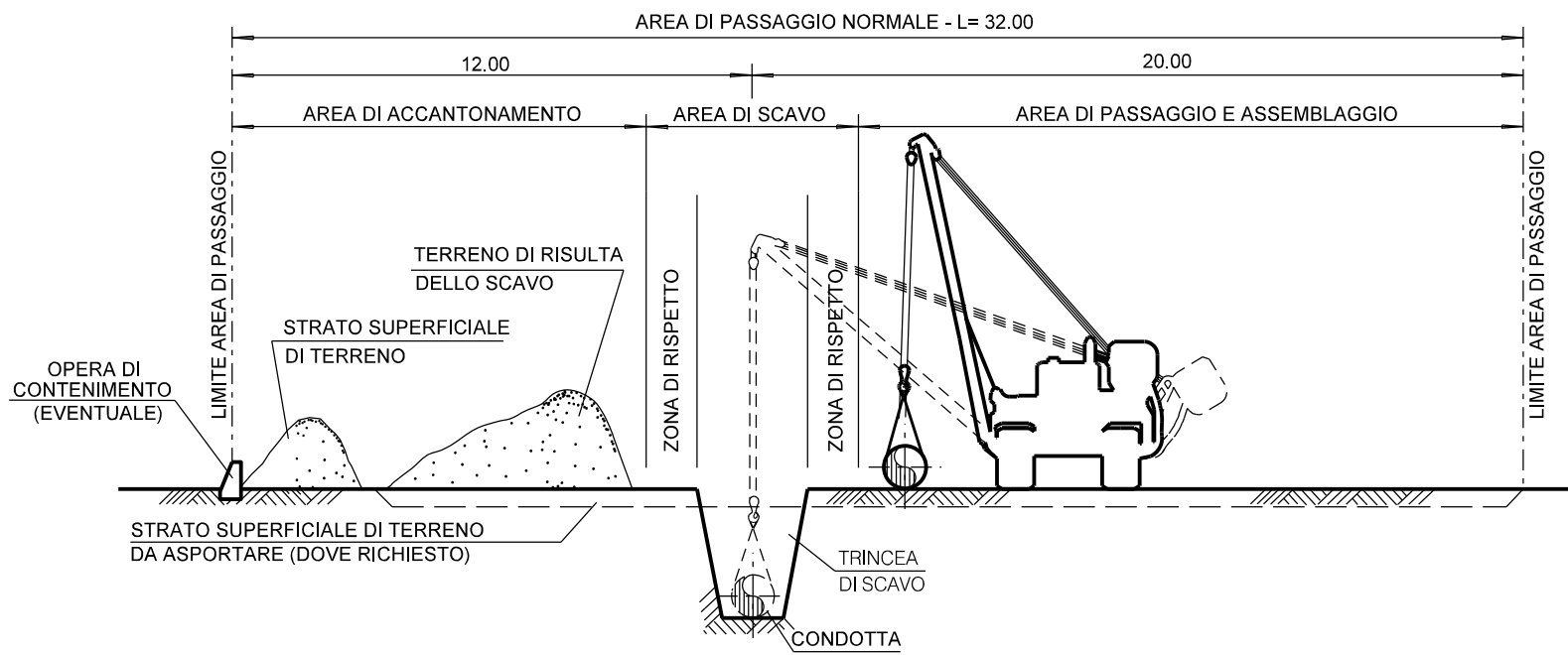
Metanodotto Cervignano-Mortara DN 1400 (56"), DP 75 bar

Dis.	J01811-ENV-DW-100-0299				Foglio
Comm.					1
Revisioni	00				di 1

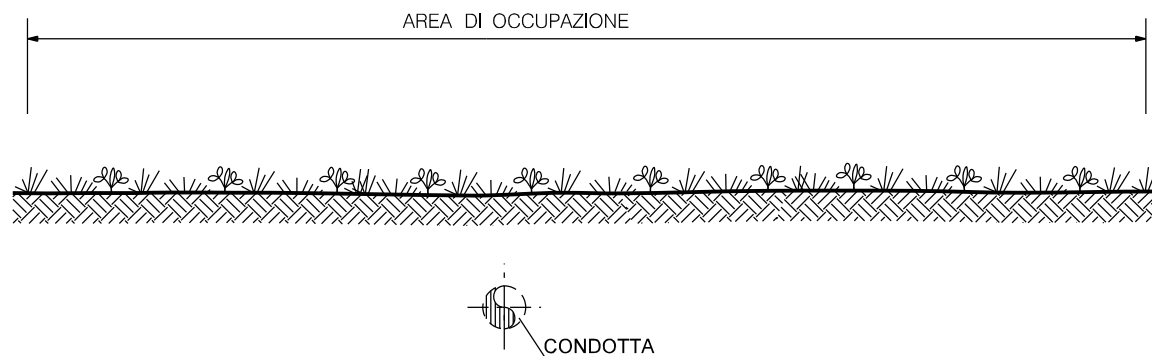
DISEGNI STANDARD DI PROGETTO

J01811-ENV-DW-100-0300	Area di passaggio (n.6 fogli)
J01811-ENV-DW-100-0301	Sezione tipo dello scavo, del rinterro e del letto di posa (sottofondo, rinfianco e copertura)
J01811-ENV-DW-100-0302	Segnalazione condotte esistenti
J01811-ENV-DW-100-0303	Cavo telecomunicazioni – condizioni di posa
J01811-ENV-DW-100-0304	Parallelismo con condotte, fognature
J01811-ENV-DW-100-0305	Cunicolo in calcestruzzo con o senza armatura realizzato in opera su canaletta sagomata in plastica (n. 2 fogli)
J01811-ENV-DW-100-0306	Segnaletica per gasdotti (n.3 fogli)
J01811-ENV-DW-100-0308	Armadio di controllo in vetroresina
J01811-ENV-DW-100-0309	Edificio uso telecomando e telemisure tipo "doppio B4"
J01811-ENV-DW-100-0310	Edificio uso telecontrollo e telecomando tipo B4
J01811-ENV-DW-100-0311	Edificio uso telecontrollo e telecomando tipo B5
J01811-ENV-DW-100-0313	Tube di protezione e particolari di montaggio tubo di sfianto
J01811-ENV-DW-100-0314	Strada di accesso
J01811-ENV-DW-100-0315	Attraversamento interrato per ferrovie
J01811-ENV-DW-100-0316	Definizione e classificazione delle strade
J01811-ENV-DW-100-0317	Attr tipo di Autostrade e strade ad esse assimilabili
J01811-ENV-DW-100-0318	Attr tipo di strade tangenziali, superstrade statali (categoria "B")
J01811-ENV-DW-100-0319	Attr tipo di strade statali, provinciali (categoria "C") (n.2 fogli)
J01811-ENV-DW-100-0320	Attraversamento corsi d'acqua principali (fiumi, torrenti)
J01811-ENV-DW-100-0321	Attraversamento tipo corsi d'acqua minori (fossi, scoline)
J01811-ENV-DW-100-0322	Attraversamento acquedotti metallici (escluso per irrigazione)
J01811-ENV-DW-100-0323	Attraversamento tipo di acquedotti metallici per irrigazione
J01811-ENV-DW-100-0324	Attraversamento tipo di cavi elettrici o telecomunicazioni in contenitori per cavi
J01811-ENV-DW-100-0325	Attraversamento tipo di cavi elettrici e telecomunicazioni privi di contenitore
J01811-ENV-DW-100-0326	Attraversamento tipo di gasdotti-oleodotti condotte di trasporto per GPL e GNL
J01811-ENV-DW-100-0327	Attraversamento tipo di fognature e canali coperti per una lunghezza > 30m
J01811-ENV-DW-100-0328	Transito trasversale su condotte esistenti
J01811-ENV-DW-100-0330	Lastrone in cemento armato
J01811-ENV-DW-100-0331	Microtunnel in C.A.
J01811-ENV-DW-100-0334	Soletta di fondazione in CA
J01811-ENV-DW-100-0337	Contenimento delle pareti di scavo con palancole tipo "Larsen" (n. 2 fogli)
J01811-ENV-DW-100-0338	Contenimento delle pareti di scavo con sbadacchi metallici
J01811-ENV-DW-100-0339	Depressione della falda con well point
J01811-ENV-DW-100-0340	Drepressioni della falda con pozzi drenanti
J01811-ENV-DW-100-0344	Curve ottenute in linea R=40 DN
J01811-ENV-DW-100-0345	Curve assimilabili in linea con curvatura elastica
J01811-ENV-DW-100-0383	Letto di posa drenante
J01811-ENV-DW-100-0392	Palizzate
J01811-ENV-DW-100-0397	Messa a dimora di specie arboree ed arbustive
J01811-ENV-DW-100-0398	Recinzione a gruppo
J01811-ENV-DW-100-0399	Messa a dimora di talee in opere di contenimento o idrauliche

IN CORSO D'OPERA



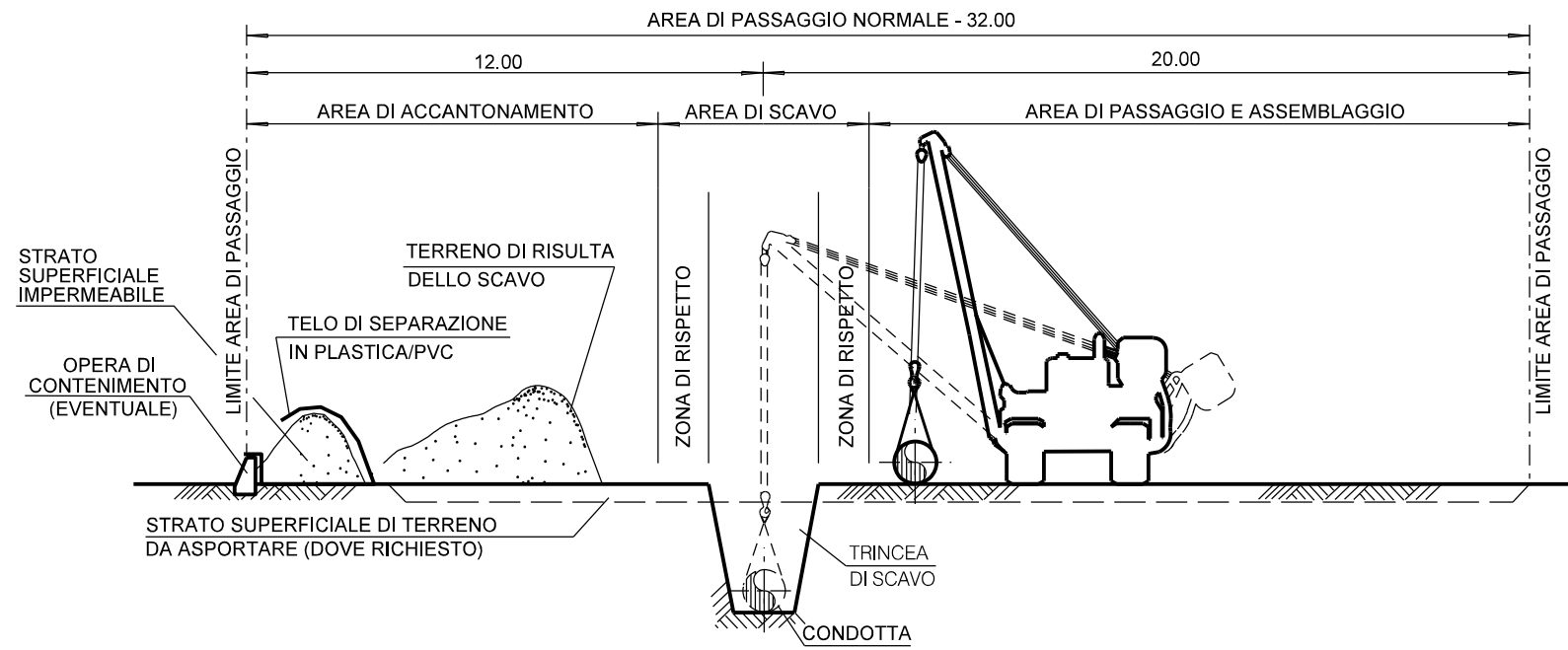
SISTEMAZIONE A LAVORI ULTIMATI



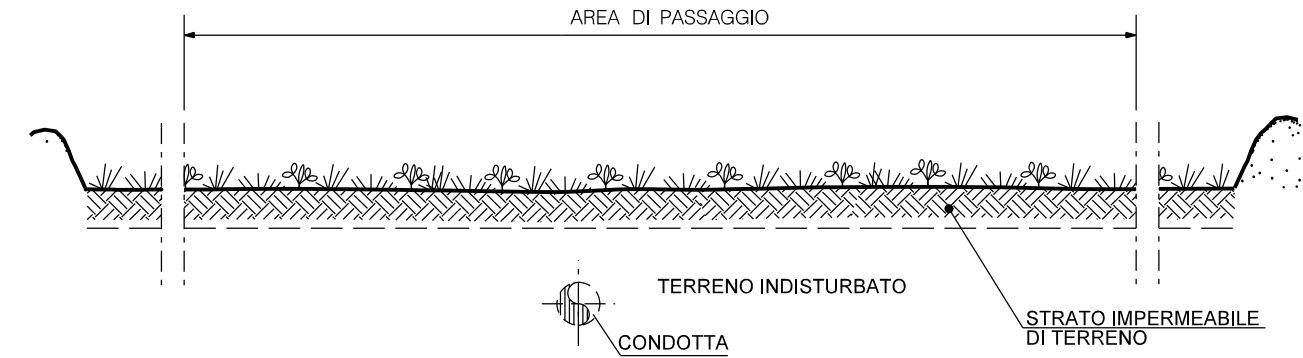
LE MISURE SONO ESPRESSE IN METRI.

00	02-03-12	EMISSIONE	PORTAVIA	CECCONI	FRASSINELLI
INDICE	DATA	REVISIONI	ELABORATO	VERIFICATO	APPROVATO
Dis. J01811-ENV-DW-100-0300			Fg. 1 di 6		
Metanodotto: Met. CERVIGNANO - MORTARA DN 1400 (56"), DP 75 bar			Comm. NR/11030		
AREA DI PASSAGGIO			Sostituisce il Sostituito dal		

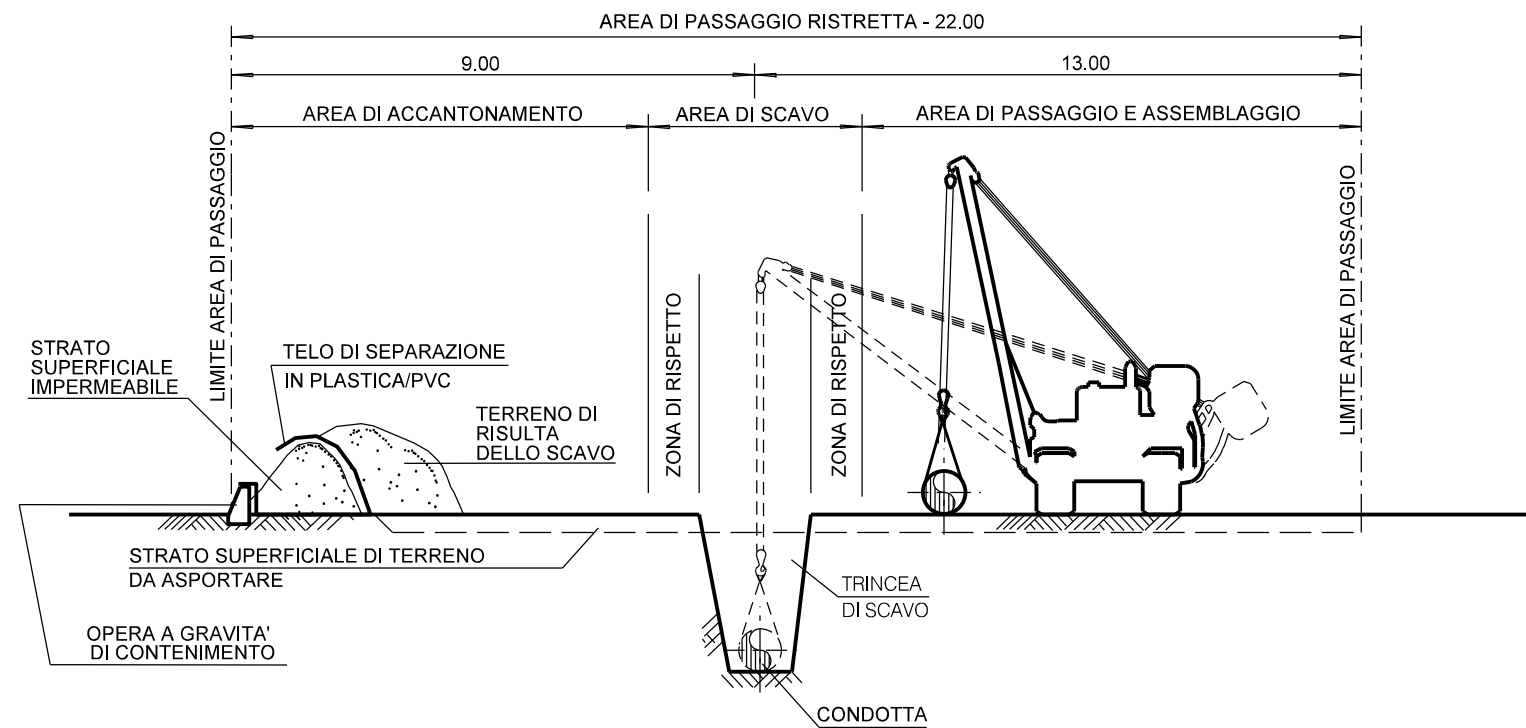
AREA DI PASSAGGIO IN PERCORRENZA DI RISAIA



SISTEMAZIONE A LAVORI ULTIMATI



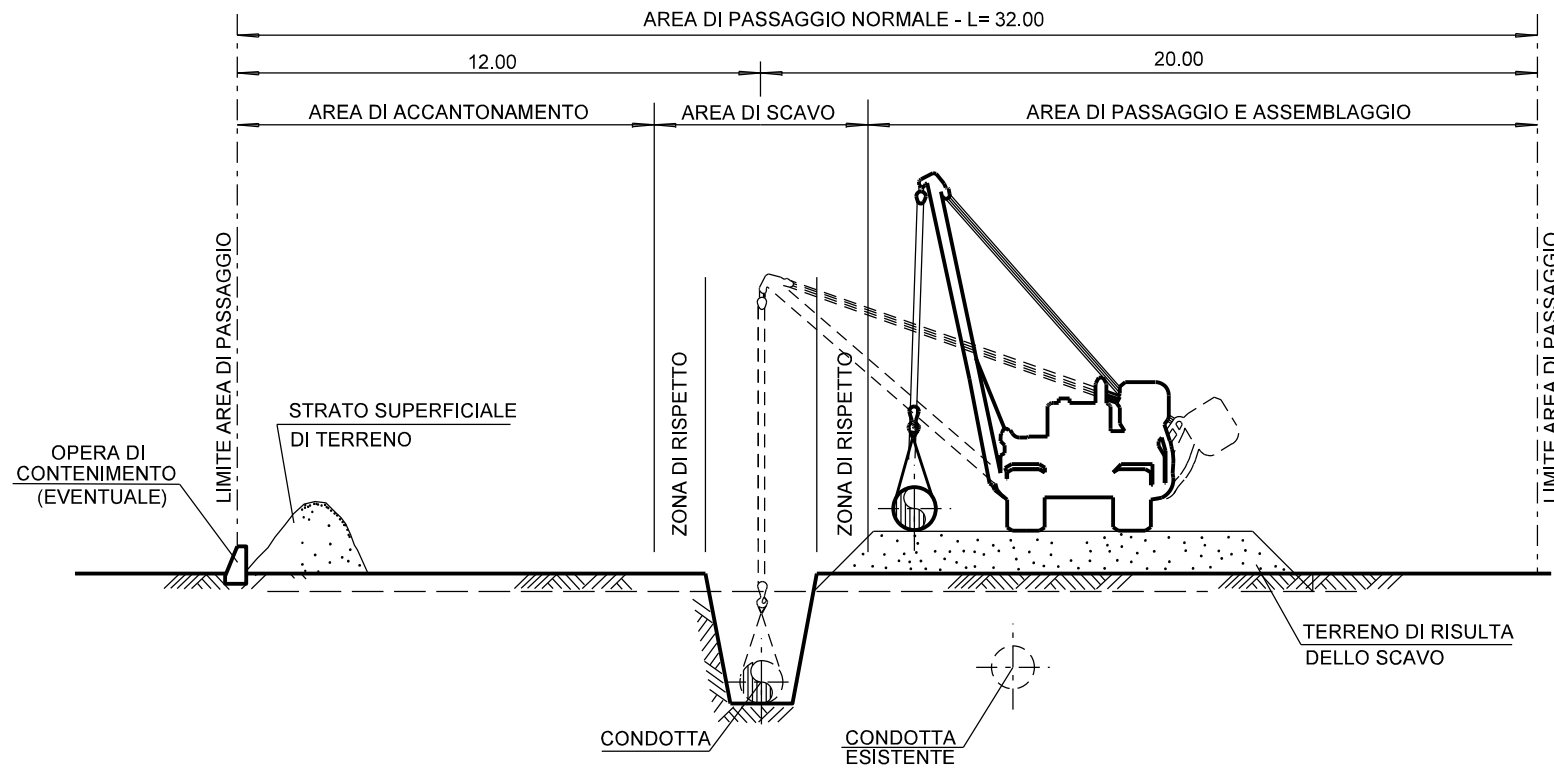
AREA DI PASSAGGIO IN PERCORRENZA DI RISAIA



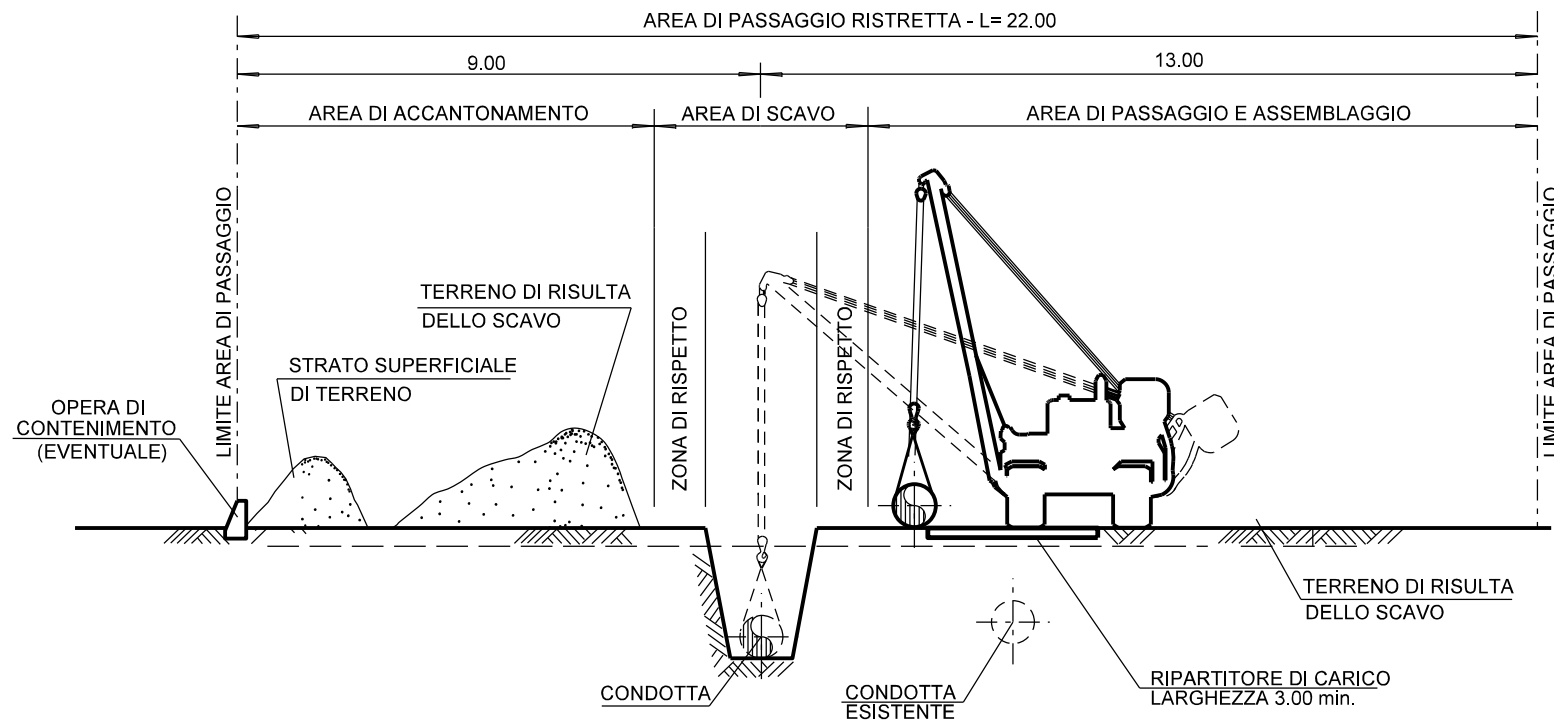
LE MISURE SONO ESPRESSE IN METRI.

00	02-03-12	EMISSIONE	PORTAVIA	CECCONI	FRASSINELLI		
INDICE	DATA	REVISIONI			ELABORATO	VERIFICATO	APPROVATO
SNAM RETE GAS		Enereco ENGINEERING AND CONSULTING		Dis. J01811-ENV-DW-100-0300			
Metanodotto: Met. CERVIGNANO - MORTARA DN 1400 (56"), DP 75 bar		Comm. NR/11030		Fg. 2 di 6			
		INDICE		00			
		Scala					
		Sostituisce il		Sostituito dal			
AREA DI PASSAGGIO							

TIPOLOGIA 1: PRESIDIO CONDOTTA ESISTENTE CON RIPORTO TERRENO



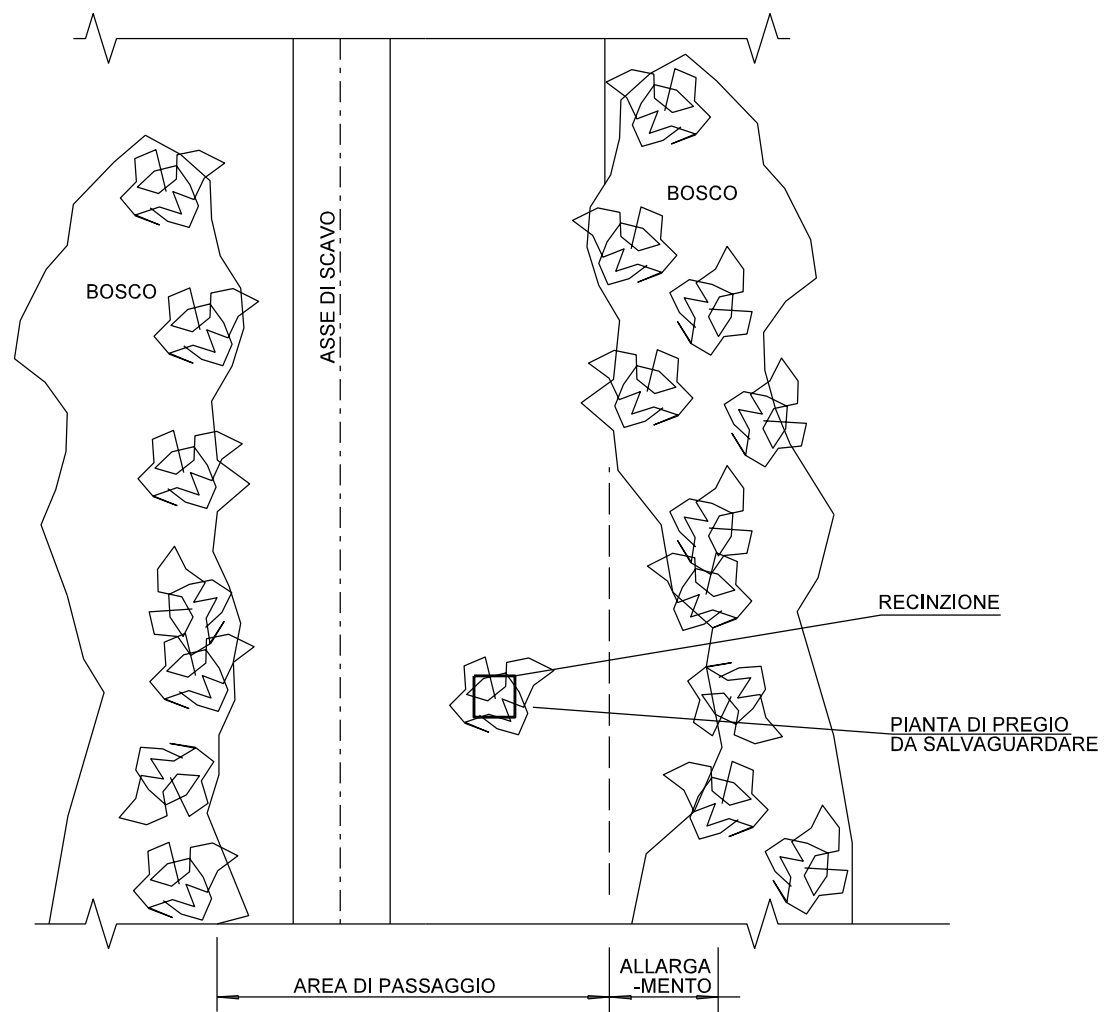
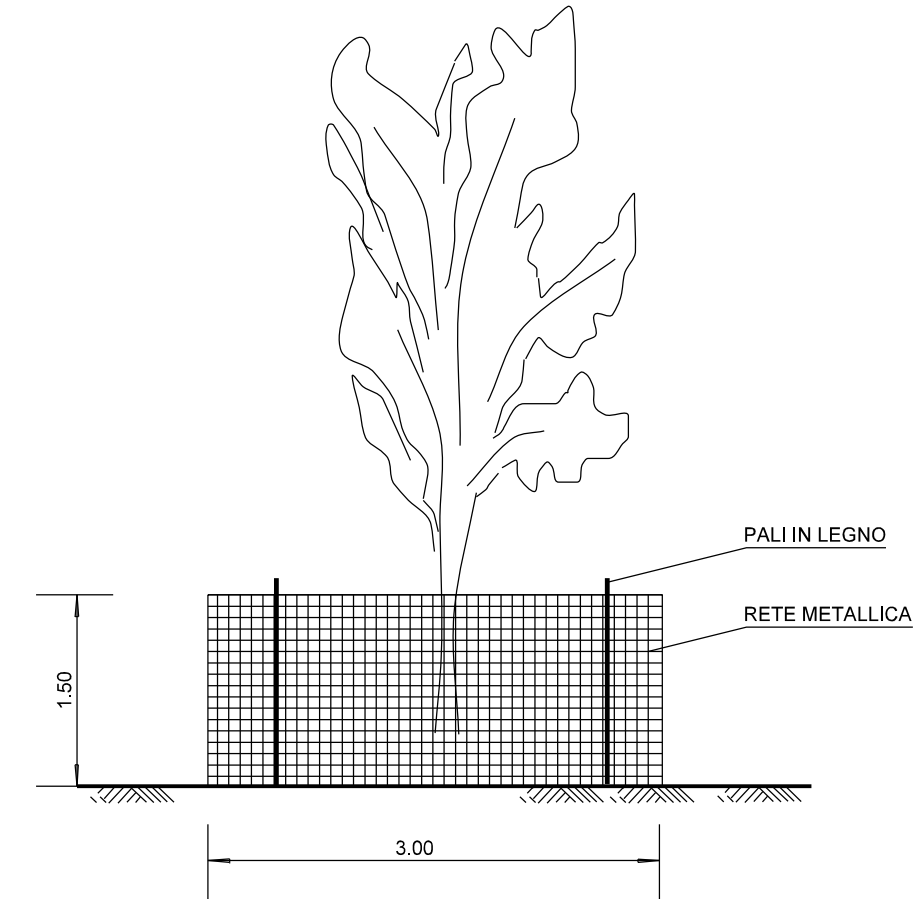
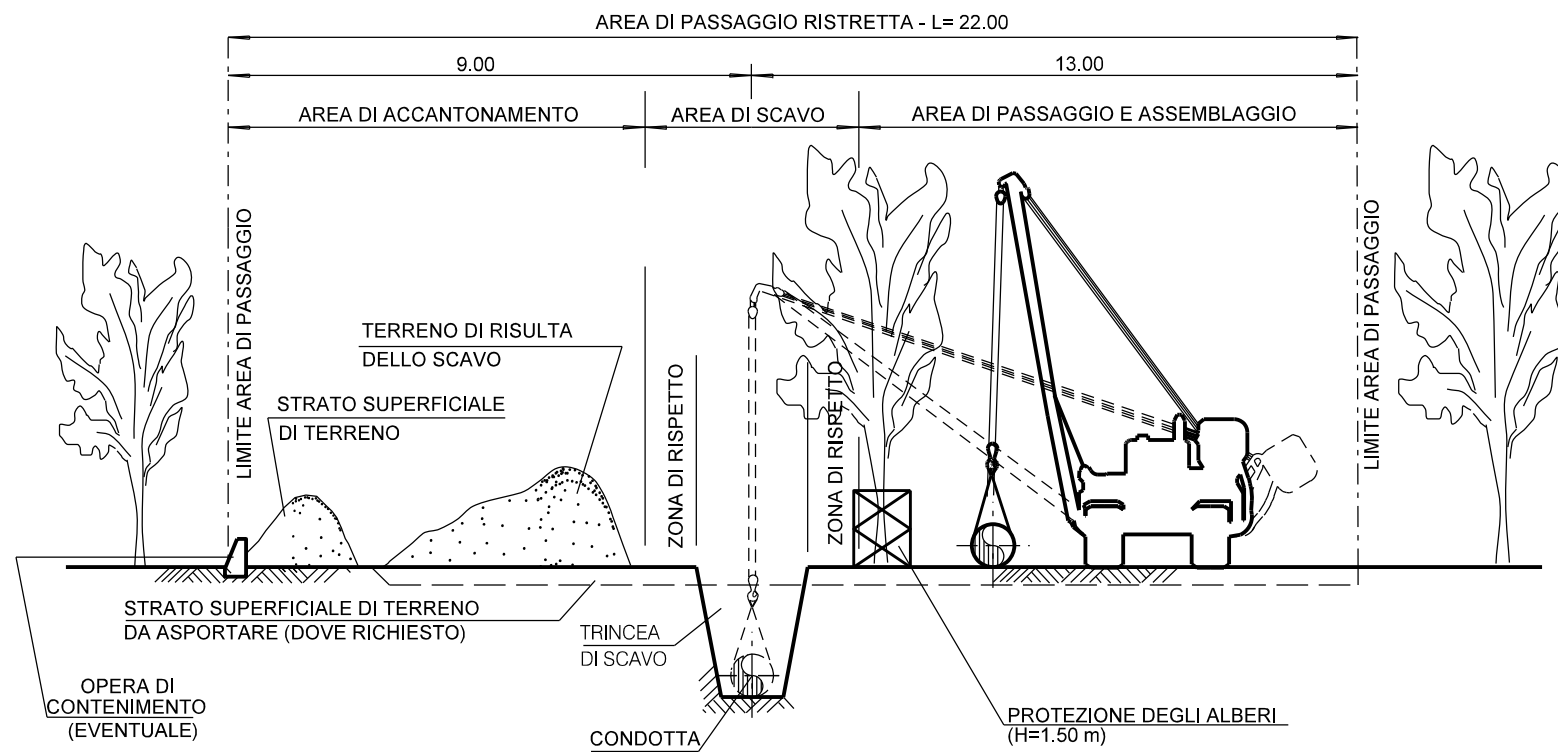
TIPOLOGIA 2: PRESIDIO CONDOTTA ESISTENTE CON RIPARTITORI DI CARICO



LE MISURE SONO ESPRESSE IN METRI.

00	02-03-12	EMISSIONE	PORTAVIA	CECCONI	FRASSINELLI		
INDICE	DATA	REVISIONI			ELABORATO	VERIFICATO	APPROVATO
SNAM RETE GAS		Enereco ENGINEERING AND CONSULTING		Dis. J01811-ENV-DW-100-0300			
Metanodotto: Met. CERVIGNANO - MORTARA DN 1400 (56"), DP 75 bar		Fg. 3 di 6		Comm. NR/11030			
TRANSITO LONGITUDINALE SU CONDOTTA ESISTENTE		Sostituisce il Sostituito dal		INDICE: 00 Scala			

IN CORSO D'OPERA



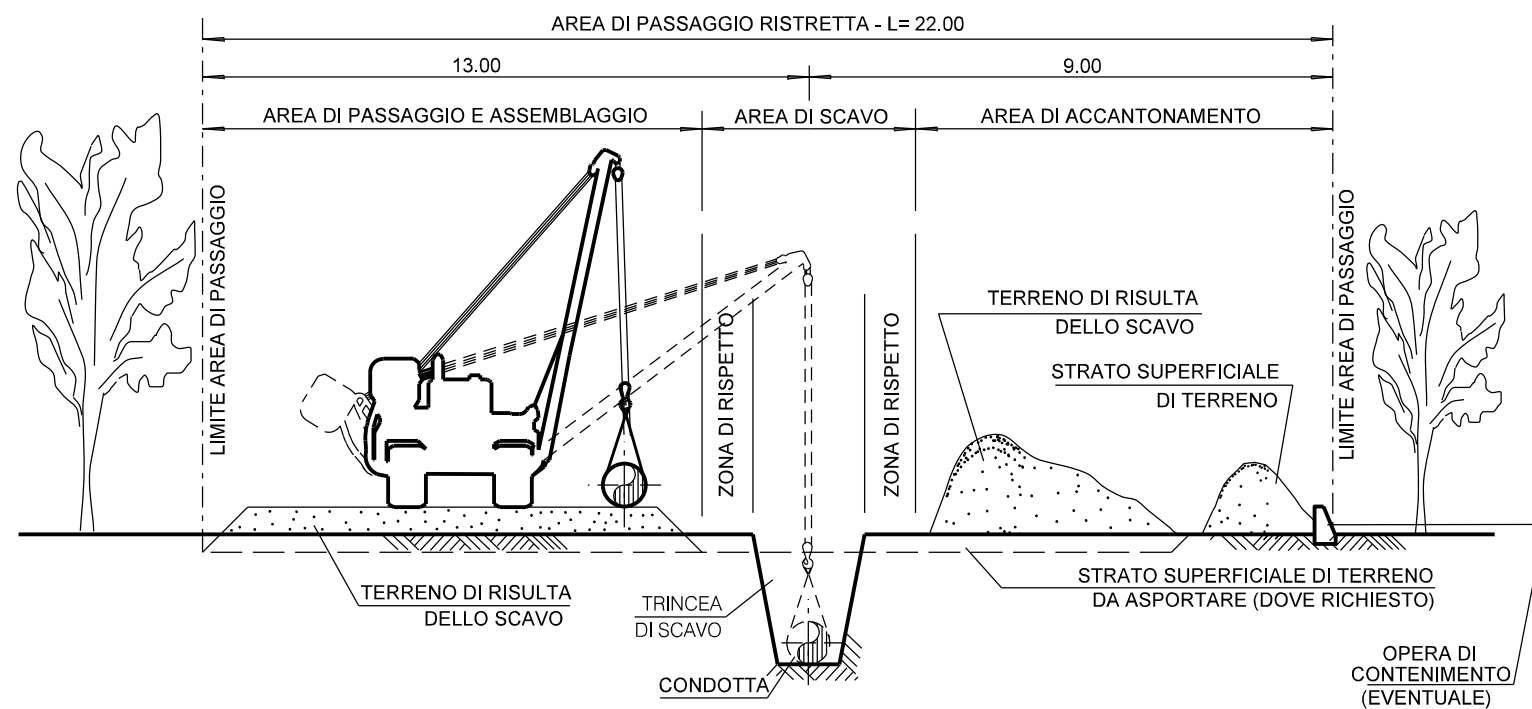
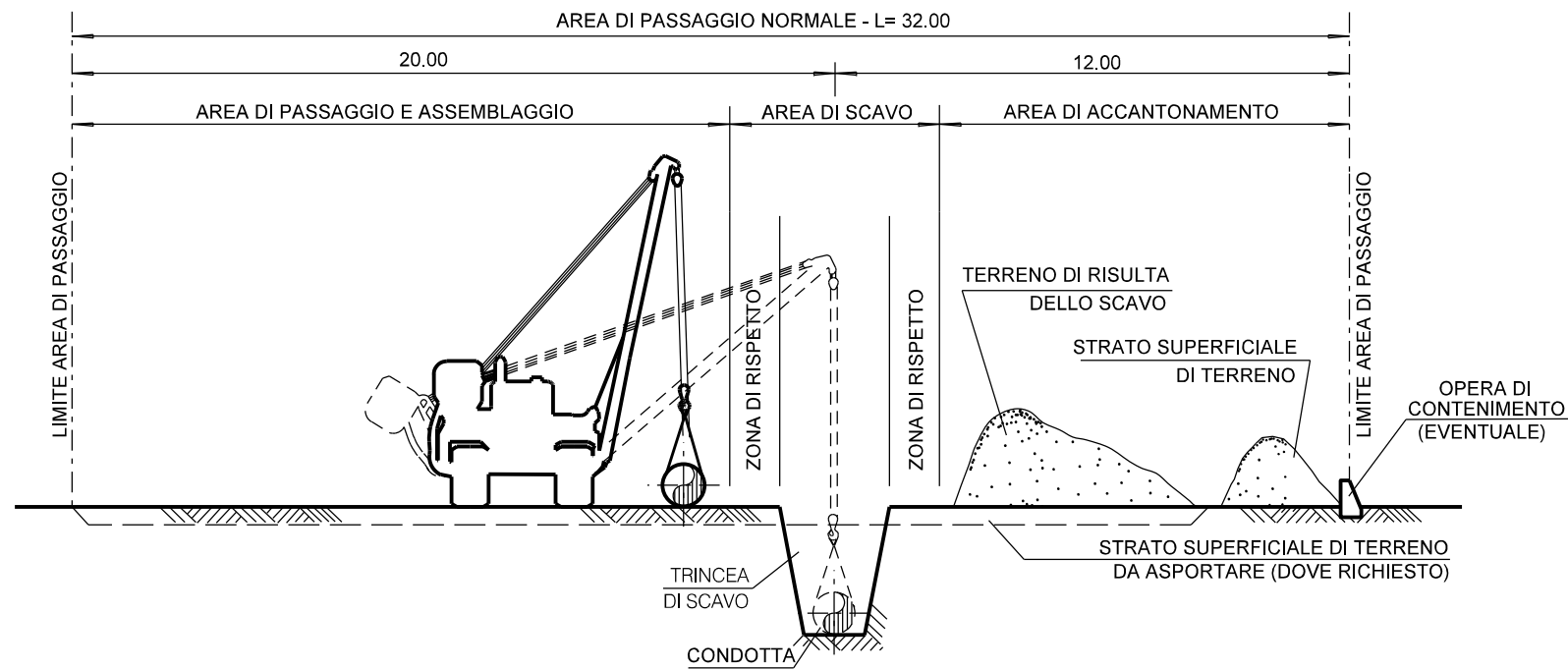
NOTA:

- 1- LE DIMENSIONI SONO ESPRESSE IN METRI
- 2- LE DIMENSIONI DELL'ALLARGAMENTO DELL'AREA DI PASSAGGIO VENGONO STABILITE IN FUNZIONE DELL'UBICAZIONE DELLE PIANTE DA SALVAGUARDARE

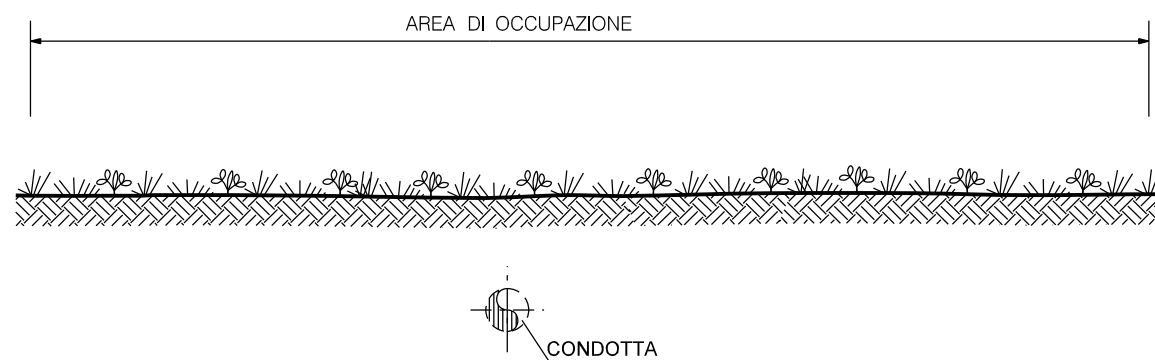
00	02-03-12	EMISSIONE	PORTAVIA	CECCONI	FRASSINELLI
INDICE	DATA	R E V I S I O N I			ELABORATO VERIFICATO APPROVATO
SNAM RETE GAS		Enereco ENGINEERING AND CONSULTING		Dis. J01811-ENV-DW-100-0300	
Metanodotto: Met. CERVIGNANO - MORTARA DN 1400 (56"), DP 75 bar		Fg. 4 di 6		Comm. NR/11030	
AREA DI PASSAGGIO PER TRATTICO CON SALVAGUARDIA DI PIANTE		Sostituisce il Sostituito dal		INDICE: 00 Scala:	

LE MISURE SONO ESPRESSE IN METRI.

IN CORSO D'OPERA



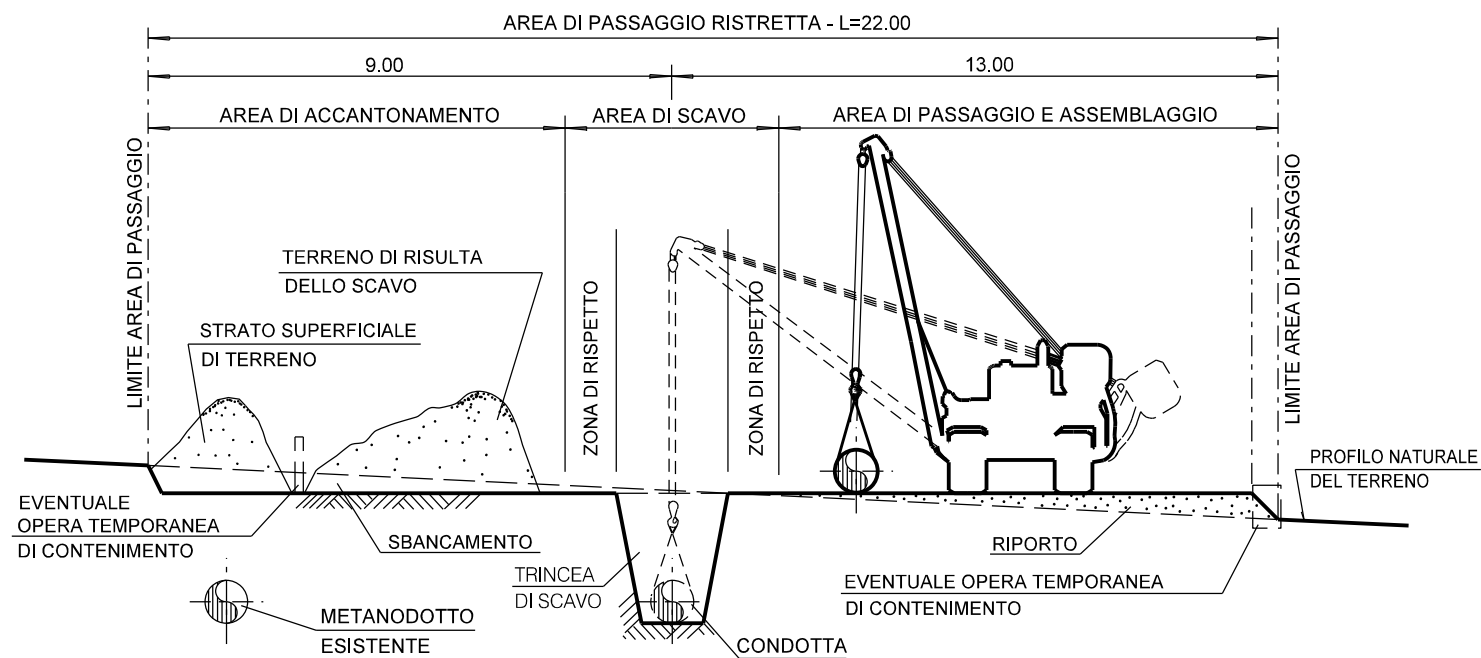
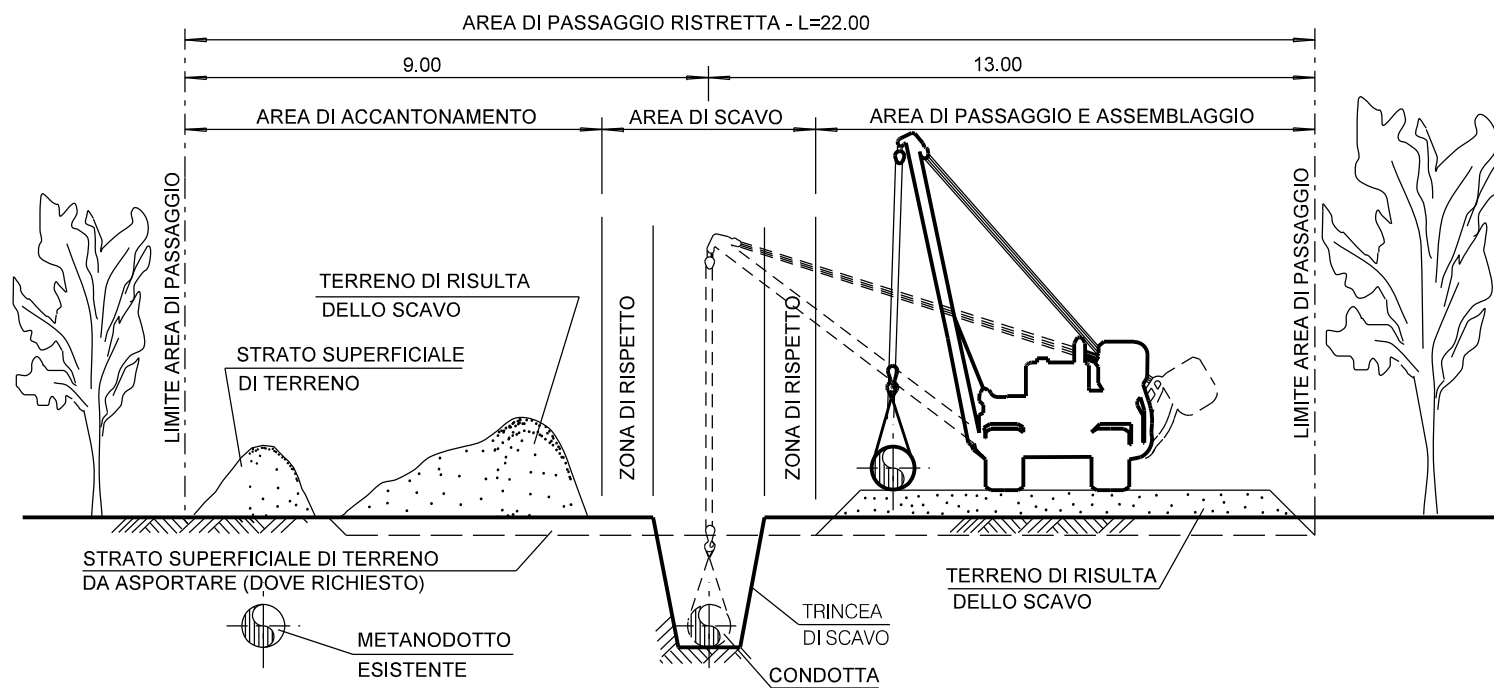
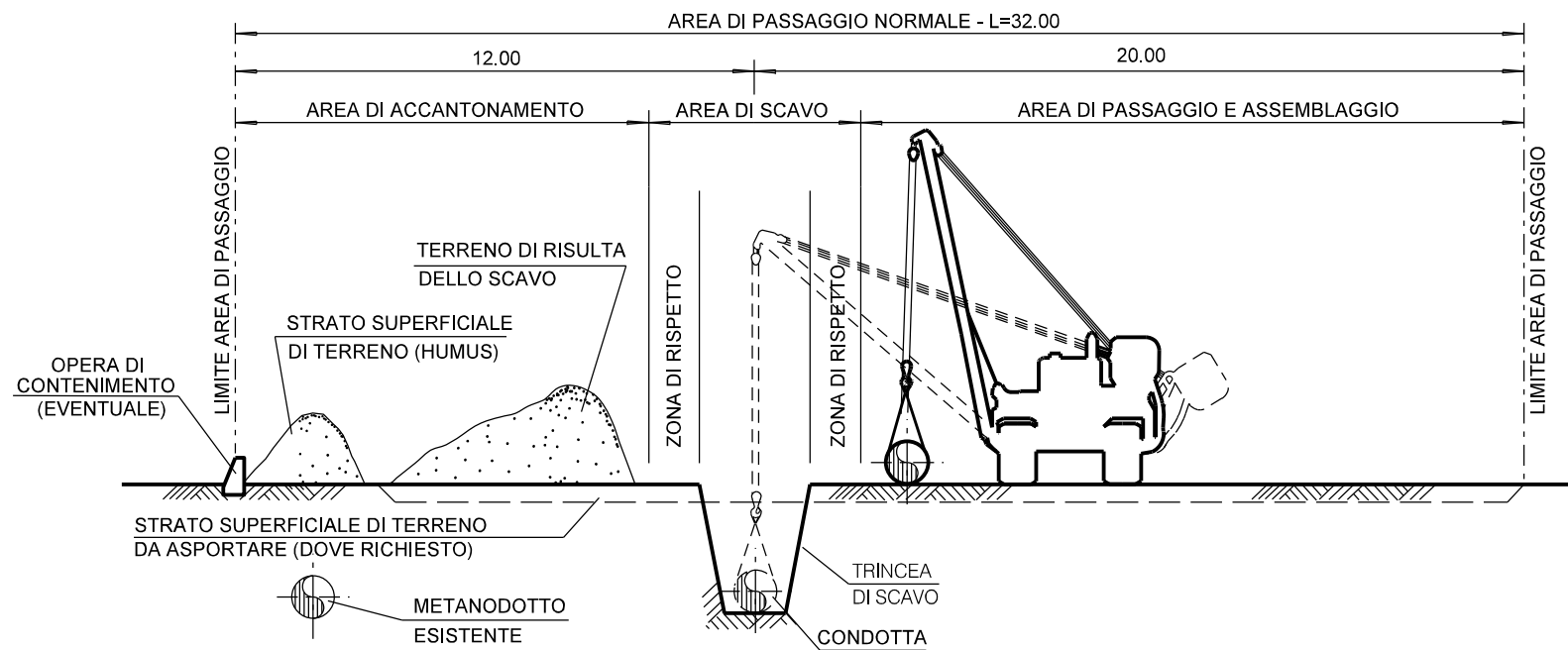
SISTEMAZIONE A LAVORI ULTIMATI



LE MISURE SONO ESPRESSE IN METRI.

00	02-03-12	EMISSIONE	PORTAVIA	CECCONI	FRASSINELLI						
INDICE	DATA	REVISIONI	ELABORATO	VERIFICATO	APPROVATO						
Metanodotto: Met. CERVIGNANO - MORTARA DN 1400 (56"), DP 75 bar			Dis. J01811-ENV-DW-100-0300 Fg. 5 di 6								
			Comm. NR/11030								
			INDICE 00 <table border="1" style="display: inline-table;"><tr><td> </td><td> </td><td> </td><td> </td><td> </td><td> </td></tr></table>								
			Scala								
AREA DI PASSAGGIO CON INVERSIONE DI PISTA			Sostituisce il Sostituito dal								

PARALLELISMO CON CONDOTTA ESISTENTE

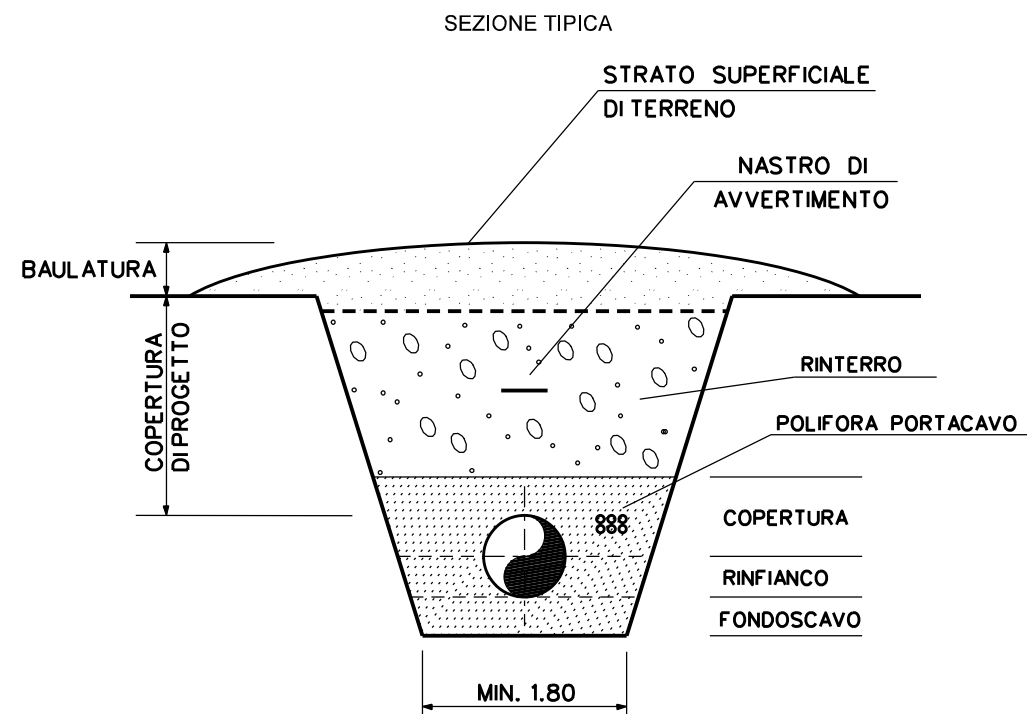


DISEGNI DI RIFERIMENTO

N°

00	02-03-12	EMISSIONE	PORTAVIA	CECCONI	FRASSINELLI						
INDICE	DATA	REVISIONI			ELABORATO	VERIFICATO	APPROVATO				
SNAM RETE GAS		Enereco ENGINEERING AND CONSULTING		Dis. J01811-ENV-DW-100-0300							
Metanodotto: Met. CERVIGNANO - MORTARA DN 1400 (56"), DP 75 bar		Comm. NR/11030		Fg. 6 di 6							
		INDICE		<table border="1"> <tr> <td>00</td> <td></td> <td></td> <td></td> <td></td> <td></td> </tr> </table>		00					
00											
		Scala		Sostituisce il							
		AREA DI PASSAGGIO		Sostituito dal							

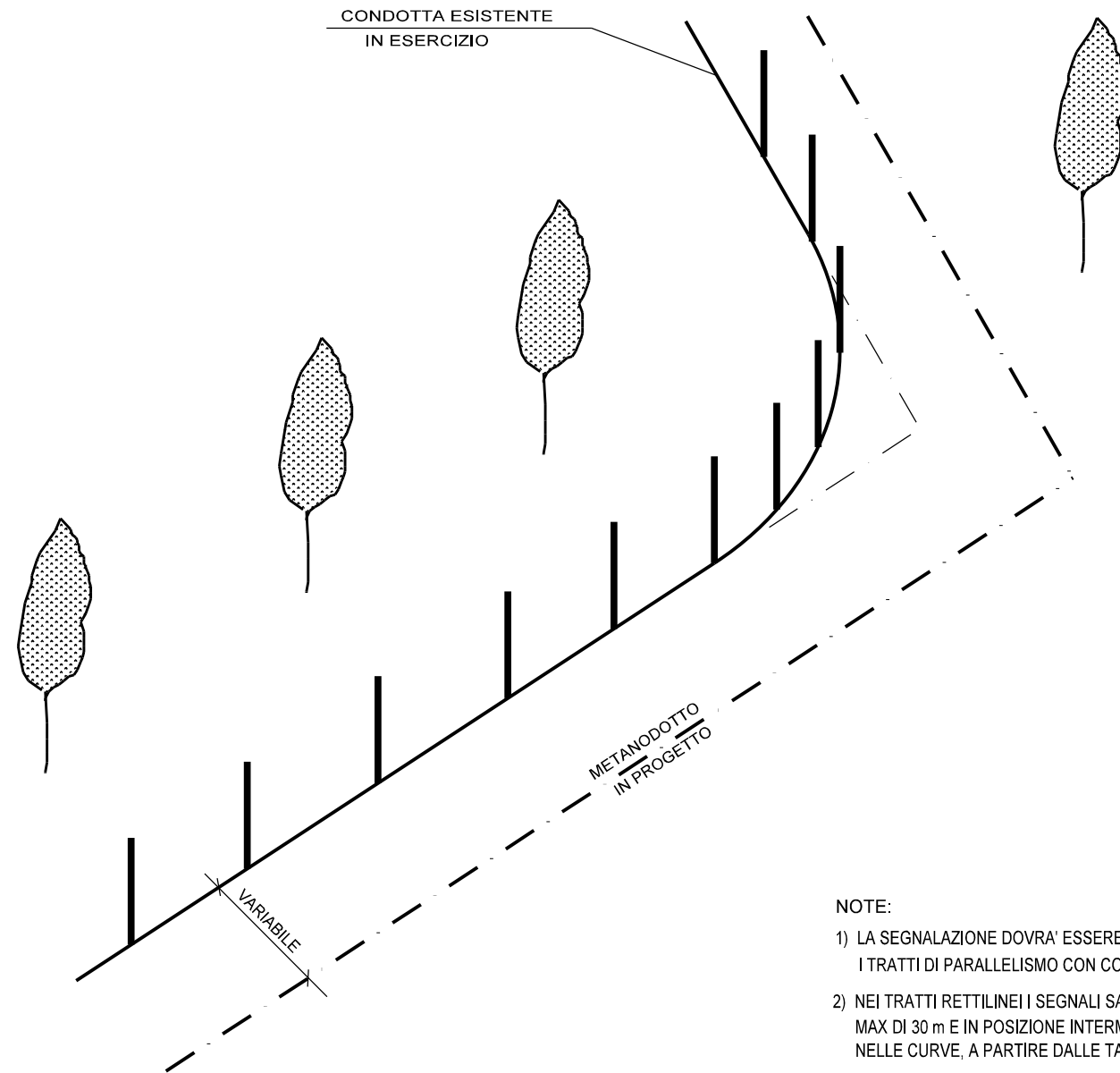
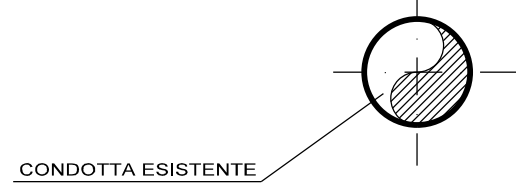
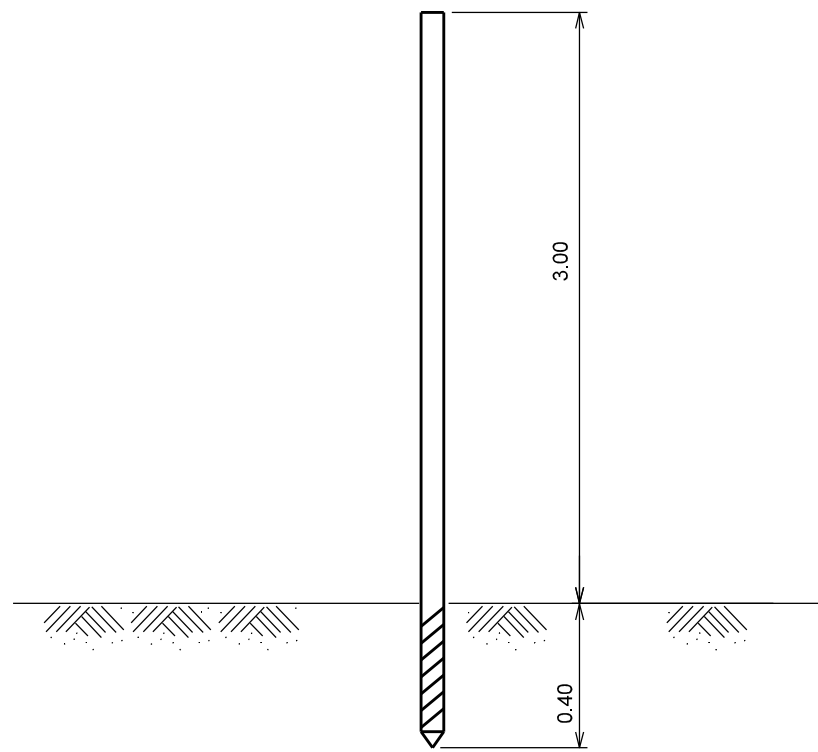
LE MISURE SONO ESPRESSE IN METRI.



NOTE:

1) LA PENDENZA DELLE PARETI DEVE ESSERE ADEGUATA ALLA NATURA DEL TERRENO

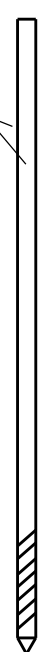
00	02-03-12	EMISSIONE	PORTAVIA	CECCONI	FRASSINELLI
INDICE	DATA	REVISIONI	ELABORATO	VERIFICATO	APPROVATO
				Dis. J01811-ENV-DW-100-0301	
Metanodotto: Met. CERVIGNANO - MORTARA DN 1400 (56"), DP 75 bar		Comm. NR/11030		Fg. 1 di 1	
		INDICE 00		Scala	
SEZIONE TIPO DELLO SCAVO, DEL RINTERRO E DEL LETTO DI POSA (FONDOSCAVO, RINFIANCO E COPERTURA)			Sostituisce il Sostituito dal		



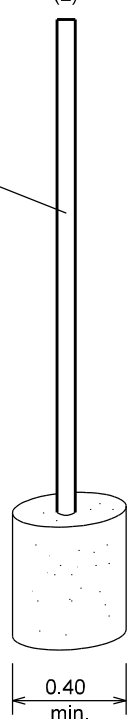
PALO PROVVISORIO DI SEGNALAZIONE CONDOTTA ESISTENTE, IN PLASTICA, METALLO O LEGNO.

Tubo \varnothing 60.3mm
sp. = 2.9 mm

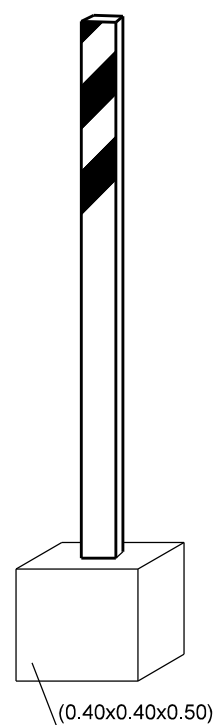
(1)



(2)



(3)



- 1) METALLO O PLASTICA ARANCIONE.
- 2) METALLO O PLASTICA ARANCIONE
- 3) LEGNO COLORATO IN BIANCO E ROSSO SOLO ALL'ESTREMITA'SUPERIORE.

NOTE:

- 1) LA SEGNALAZIONE DOVRA' ESSERE MESSA IN OPERA IN TUTTI I TRATTI DI PARALLELISMO CON CONDOTTE IN ESERCIZIO.
- 2) NEI TRATTI RETTILINEI I SEGNALI SARANNO INSTALLATI ALLA DISTANZA MAX DI 30 m E IN POSIZIONE INTERMEDIA ALLA SEGNALETICA ESISTENTE; NELLE CURVE, A PARTIRE DALLE TANGENTI, ALLA DISTANZA MAX DI 7 m.
- 3) LA LOCALIZZAZIONE DELLA TUBAZIONE IN ESERCIZIO E L'INSTALLAZIONE DELLA SEGNALETICA PROVVISORIA DOVRA' ESSERE FATTA IN PRESENZA DEL PERSONALE RESPONSABILE DELL'ESERCIZIO.
- 4) LE MISURE SONO ESPRESSE IN METRI.

00	02-03-12	EMISSIONE	PORTAVIA	CECCONI	FRASSINELLI
INDICE	DATA	REVISIONI	ELABORATO	VERIFICATO	APPROVATO
Dis. J01811-ENV-DW-100-0302 Fg. 1 di 1			Comm. NR/11030		
Metanodotto: Met. CERVIGNANO - MORTARA DN 1400 (56"), DP 75 bar			Sostituisce il Sostituito dal		
SEGNALAZIONE CONDOTTE ESISTENTI					

FIG.1) POSA IN LINEA CON H < 3.00 m

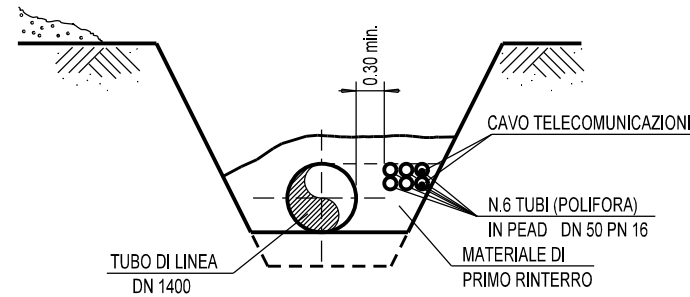


FIG.2) POSA IN CORRISPONDENZA DI ATTRAVERSAMENTI FERROVIARI

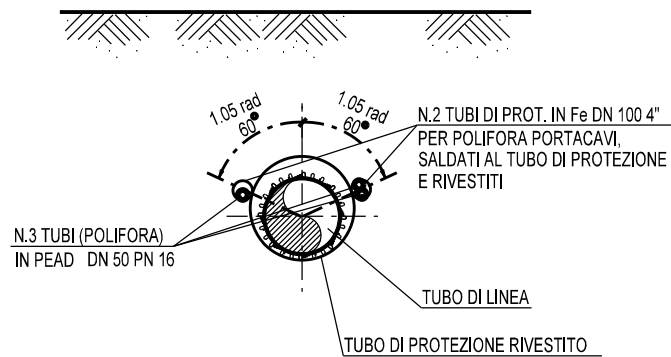


FIG.3) POSA IN CORRISPONDENZA DI ATTRAVERSAMENTI A CIELO APERTO CON TUBO DI PROTEZIONE CON H > 3.00 m

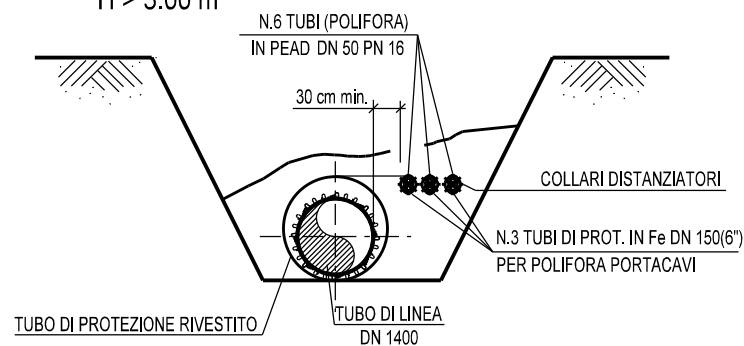


FIG.4) POSA IN CORRISPONDENZA DI ATTRAVERSAMENTI A CIELO APERTO SENZA TUBO DI PROTEZIONE CON H > 3.00 m

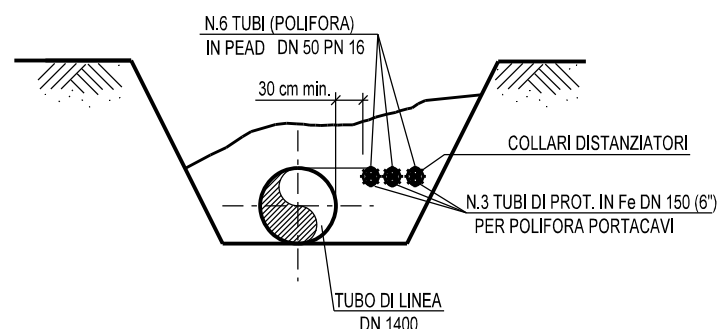
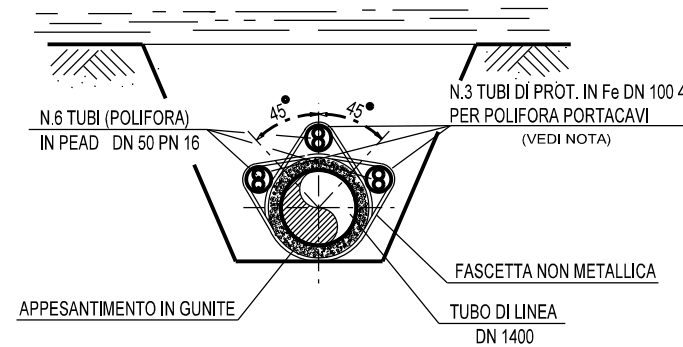


FIG.5) CONDOTTA GUNITATA (IN CORRISPONDENZA DI ATTRAVERSAMENTI FLUVIALI)



NOTA:
PER I FIUMI CHE SUPERANO I 3 m DI PROFONDITA' E/O LUNGHEZZE SOPRA I 100 m, SI DOVRANNO UTILIZZARE N. 3 TUBI IN FERRO DN 150-6"

FIG.6) POSA IN CORRISPONDENZA DI ATTRAVERSAMENTI IN CUNICOLO DI C.A.

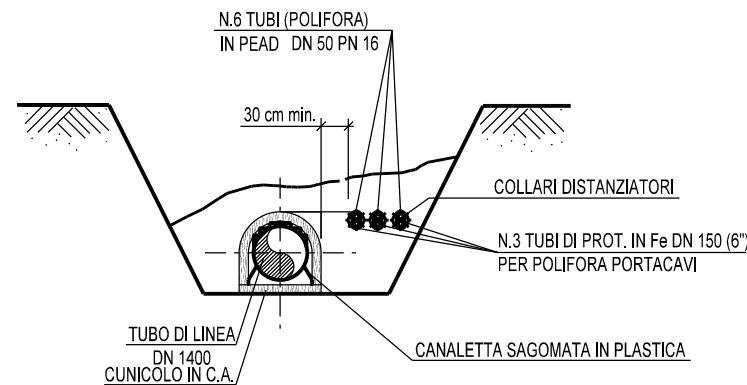


FIG.7) POSA IN CORRISPONDENZA DI ATTRAVERSAMENTI TRIVELLATI

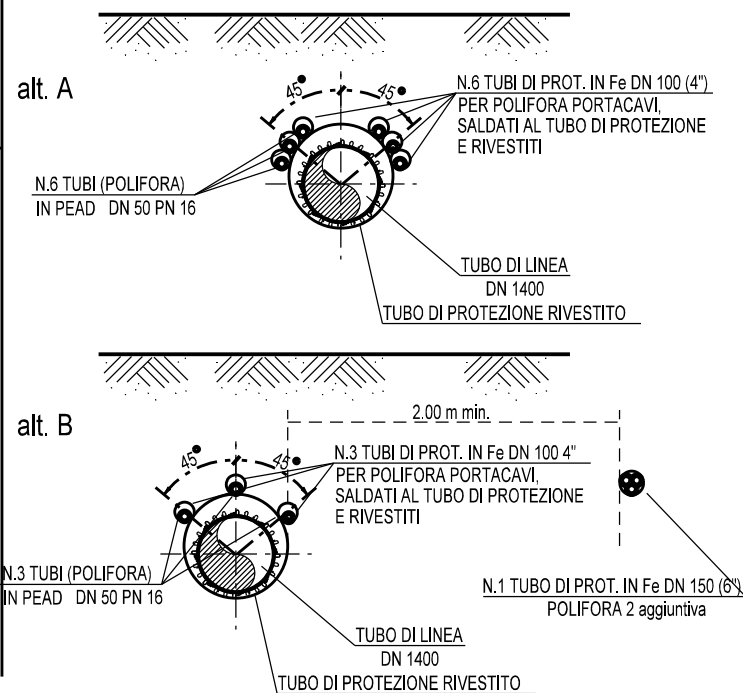
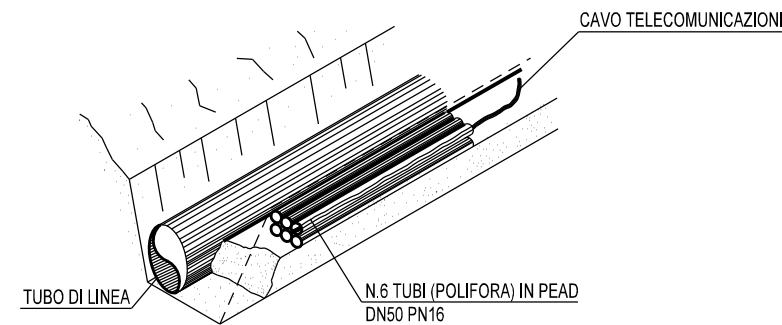


FIG.8) DISPOSIZIONE DEL CAVO ALL'INTERNO DELLA POLIFORA IN CORRISPONDENZA DI FORTI PENDENZE



NOTA:
NEI TRATTI A FORTE ACCLIVITA', LA POLIFORA SI TROVERA' IN UNA SITUAZIONE DI TIRO DOVUTA DAL SUO PESO E DALL'EFFETTO DI TRASCINAMENTO DEL TERRENO DI RINTERRO PERTANTO:
1) In presenza di briglie in sacchetti di terra la polifora deve essere bloccata nella briglia posando i sacchetti direttamente sui monotubi.
2) Nel tratti acclivi in cui le forze in gioco siano particolarmente elevate, la polifora deve essere resa sfilabile mediante l'infilaggio dei monotubi in tubi di protezione.
3) In presenza di gabbionate posate sopra la condotta la polifora deve essere resa sfilabile mediante dei tubi di protezione posati sotto la gabbionata.

FIG.9) POSA IN CORRISPONDENZA DI ATTRAVERSAMENTI CON TECNOLOGIA MINI-MICROTUNNELING

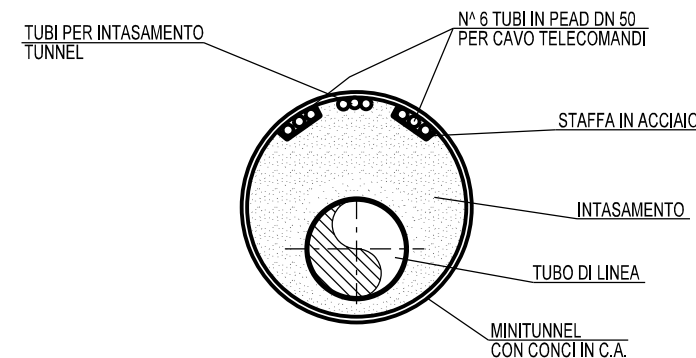
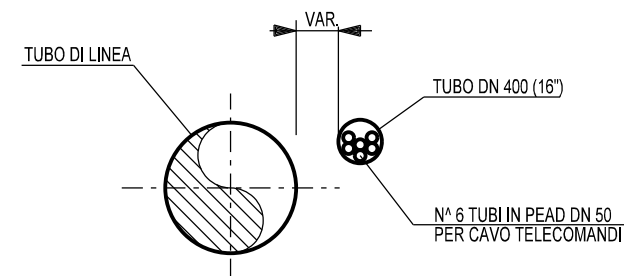
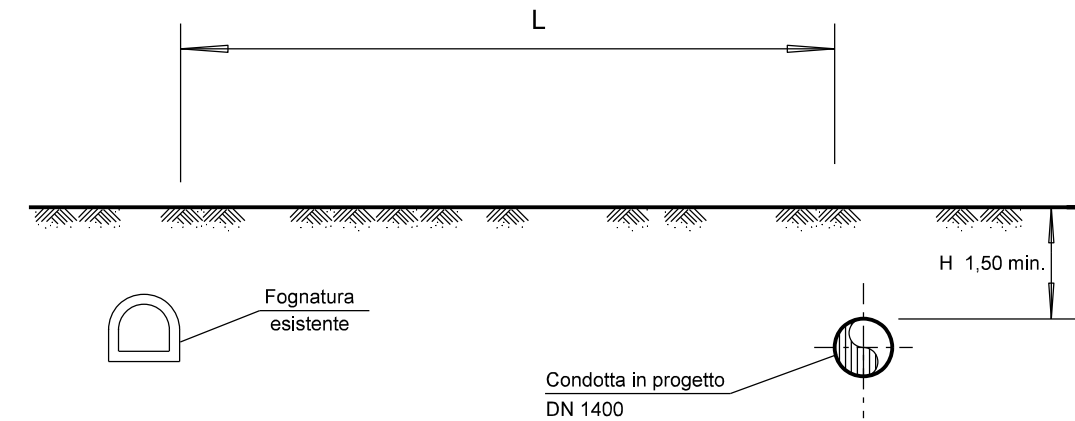


FIG.10) POSA IN CORRISPONDENZA DI ATTRAVERSAMENTI CON T.O.C.O DIRECT-PIPE



00	02-03-12	EMISSIONE	PORTAVIA	CECCONI	FRASSINELLI
INDICE	DATA	REVISIONI	ELABORATO	VERIFICATO	APPROVATO
Dis. J01811-ENV-DW-100-0303 Fg. 1 di 1			Comm. NR/11030		
Metanodotto: Met. CERVIGNANO - MORTARA DN 1400 (56"), DP 75 bar			Sostituisce il Sostituito dal		

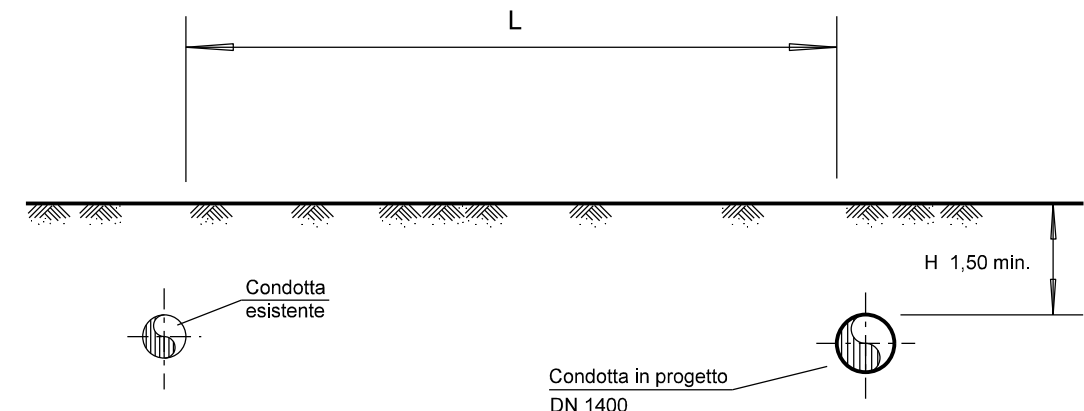
TUBAZIONI NON DRENANTI (FOGNATURE- CUNICOLI PER CAVI)



$L \geq 1.50 \text{ m}$ NESSUNA PRESCRIZIONE

$L < H$ NON AMMESSO SALVO IMPIEGO DI DIAFRAMMA IN C.A. CONTINUO

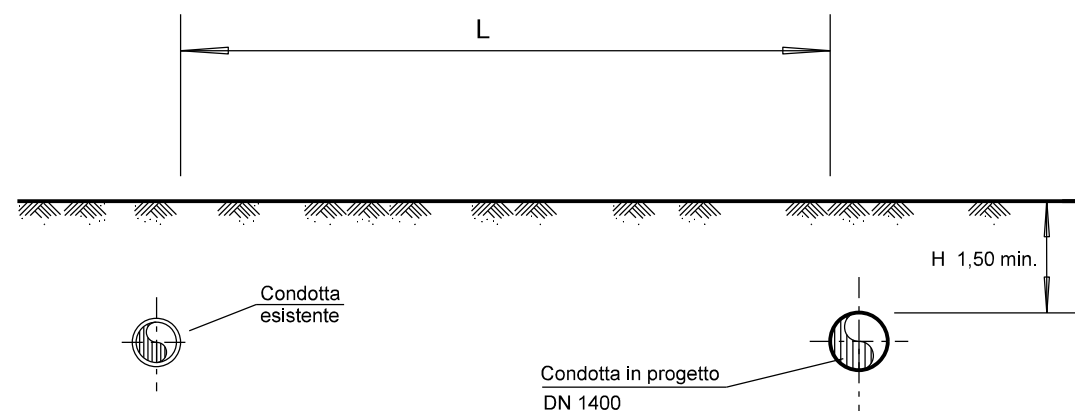
CONDOTTE IN GENERE



$L \geq H$ NESSUNA PRESCRIZIONE

$L < H$ NON AMMISSIBILE

ACQUEDOTTI DORSALI NON IN MURATURA PER ALIMENTAZIONE DI NUCLEI URBANI, GASDOTTI, OLEODOTTI, CONDOTTE DI TRASPORTO GPL, GNL, E FLUIDI PERICOLOSI



$L \geq 3 \text{ m}$ NESSUNA PRESCRIZIONE

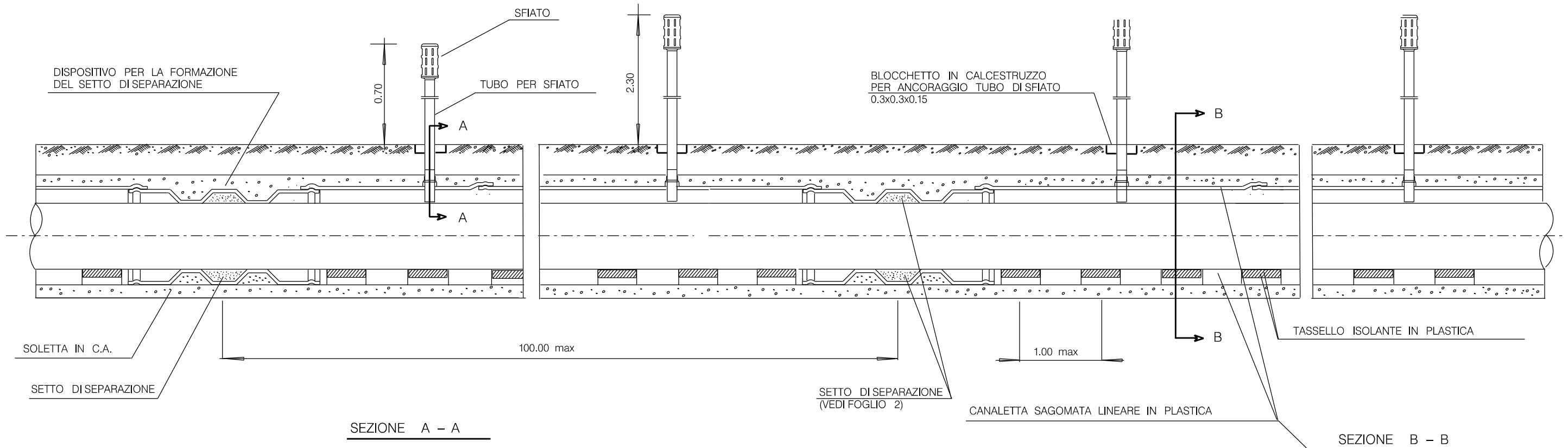
$L < 3 \text{ m}$ } TUBO A SPESSORE
MAGGIORATO E
 $L \geq H$ } PRECOLLAUDATO

$L < H$ NON AMMESSO

NOTE :

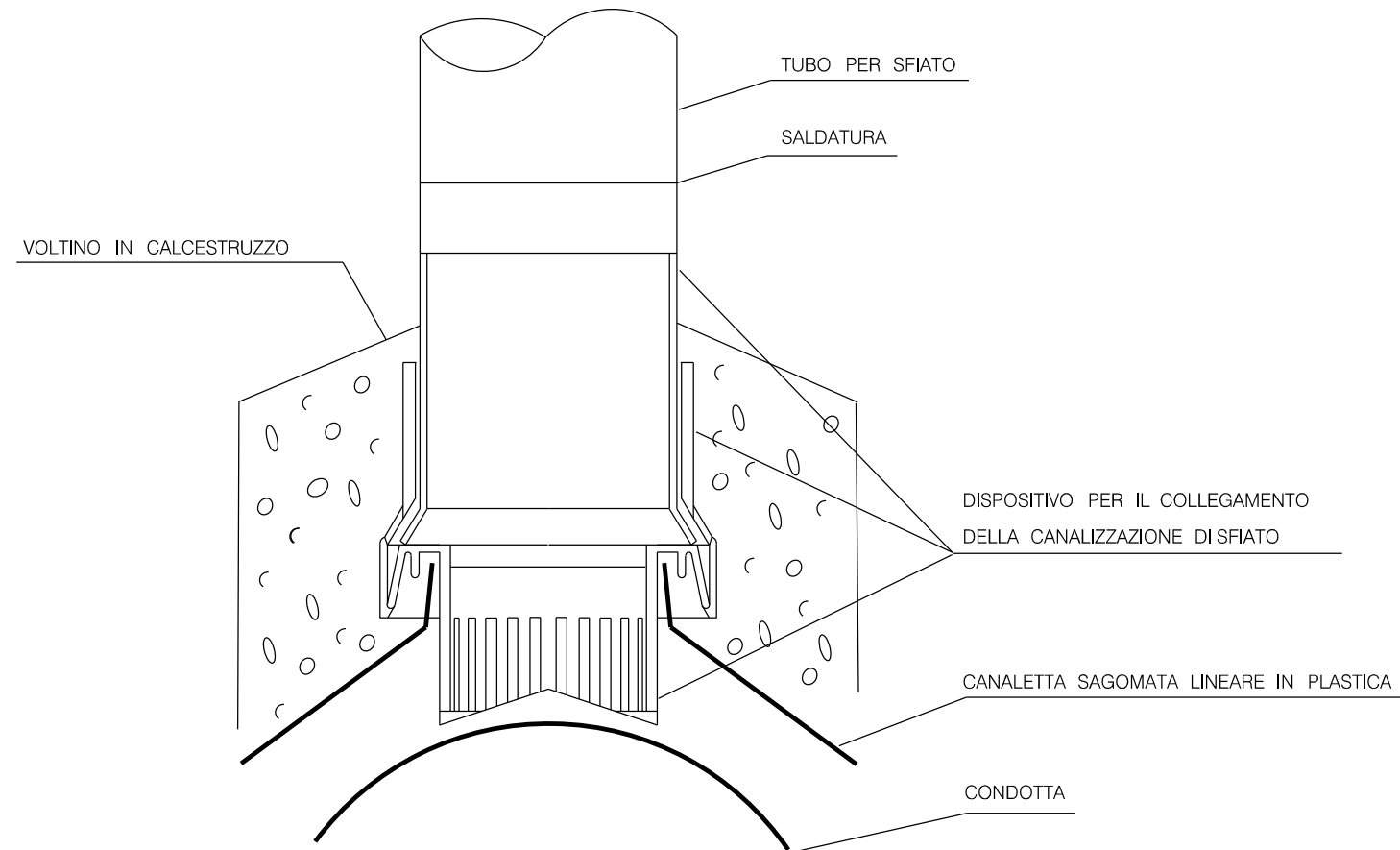
- TUTTE LE MISURE SONO ESPRESSE IN METRI.

00	02-03-12	EMISSIONE	PORTAVIA	CECCONI	FRASSINELLI
INDICE	DATA	REVISIONI	ELABORATO	VERIFICATO	APPROVATO
Dis. J01811-ENV-DW-100-0304			Fg. 1 di 1		
Comm. NR/11030			Dis. Fg. 1 di 1		
Metanodotto: Met. CERVIGNANO - MORTARA DN 1400 (56"), DP 75 bar			Dis. Fg. 1 di 1		
PARALLELISMO CON CONDOTTE, FOGNATURE			Sostituisce il Sostituito dal		



SEZIONE A - A

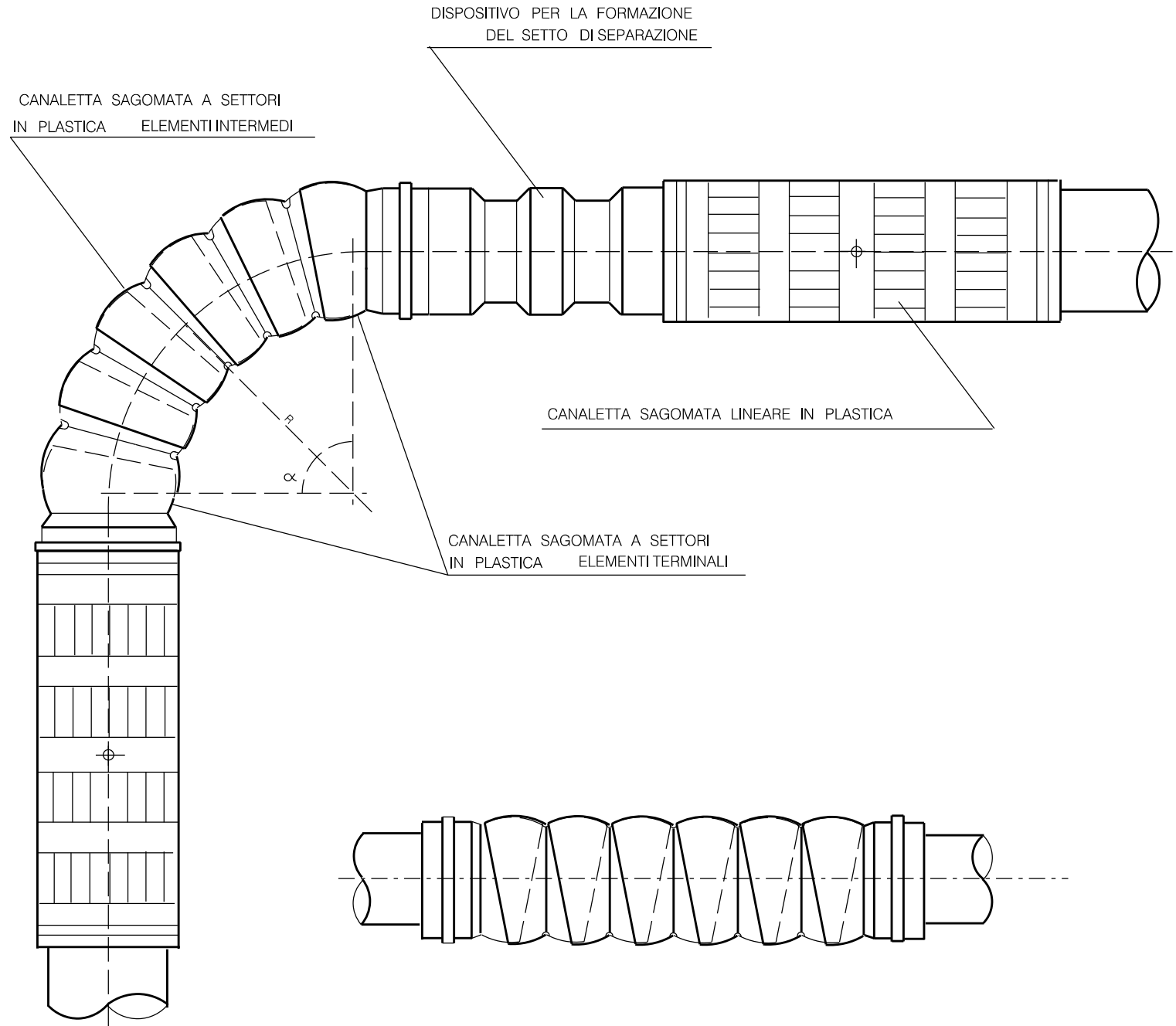
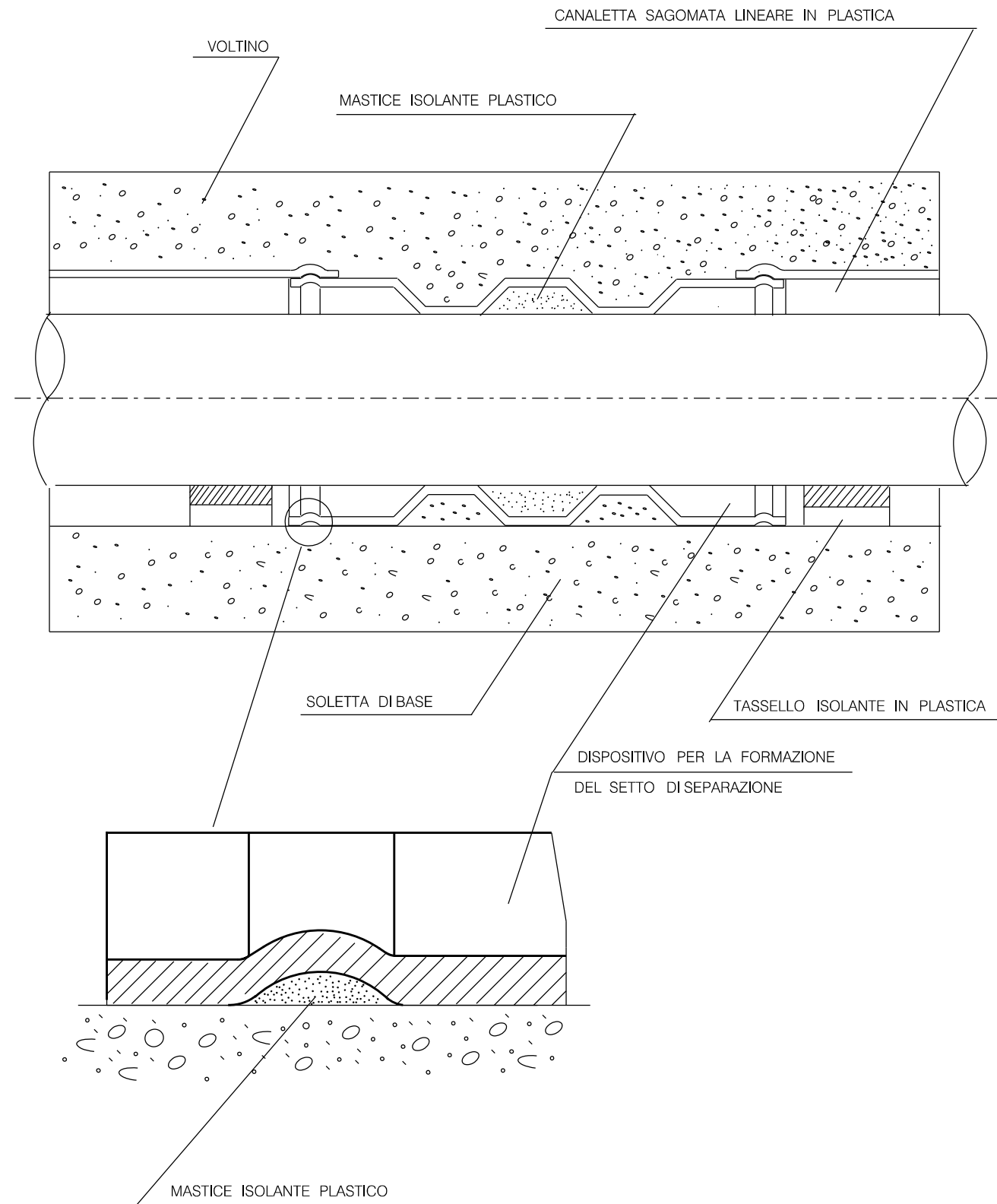
SEZIONE B - B



LE MISURE SONO ESPRESSE IN METRI.

00	02-03-12	EMISSIONE	PORTAVIA	CECCONI	FRASSINELLI
INDICE	DATA	REVISIONI	ELABORATO	VERIFICATO	APPROVATO
Metanodotto: Met. CERVIGNANO - MORTARA DN 1400 (56"), DP 75 bar			Dis. J01811-ENV-DW-100-0305 Fg. 1 di 2		
			Comm. NR/11030		
			INDICE 00		
			Scala		
CUNICOLO IN CALCESTRUZZO CON O SENZA ARMATURA REALIZZATO IN OPERA SU CANALETTA SAGOMATA IN PLASTICA			Sostituisce il Sostituito dal		

SETTO DI SEPARAZIONE

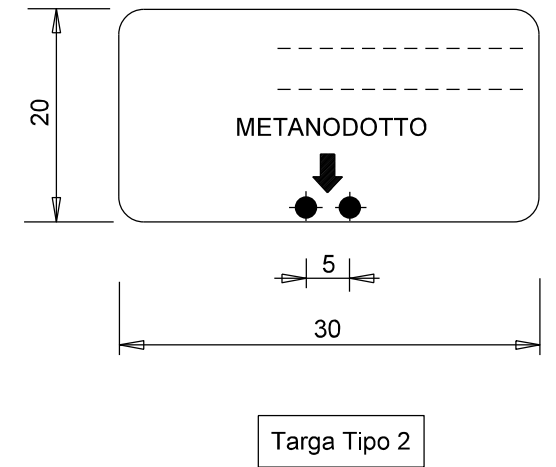
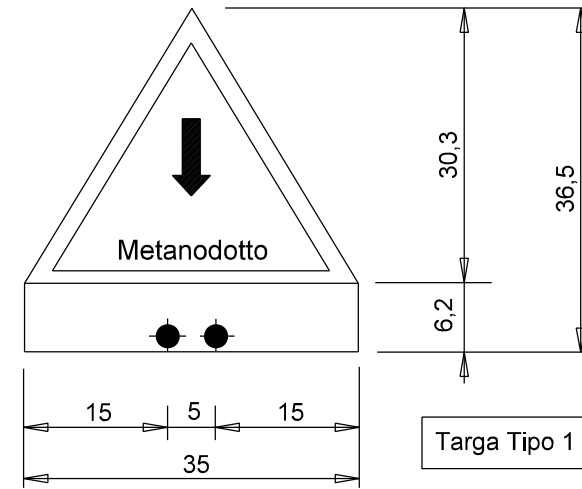
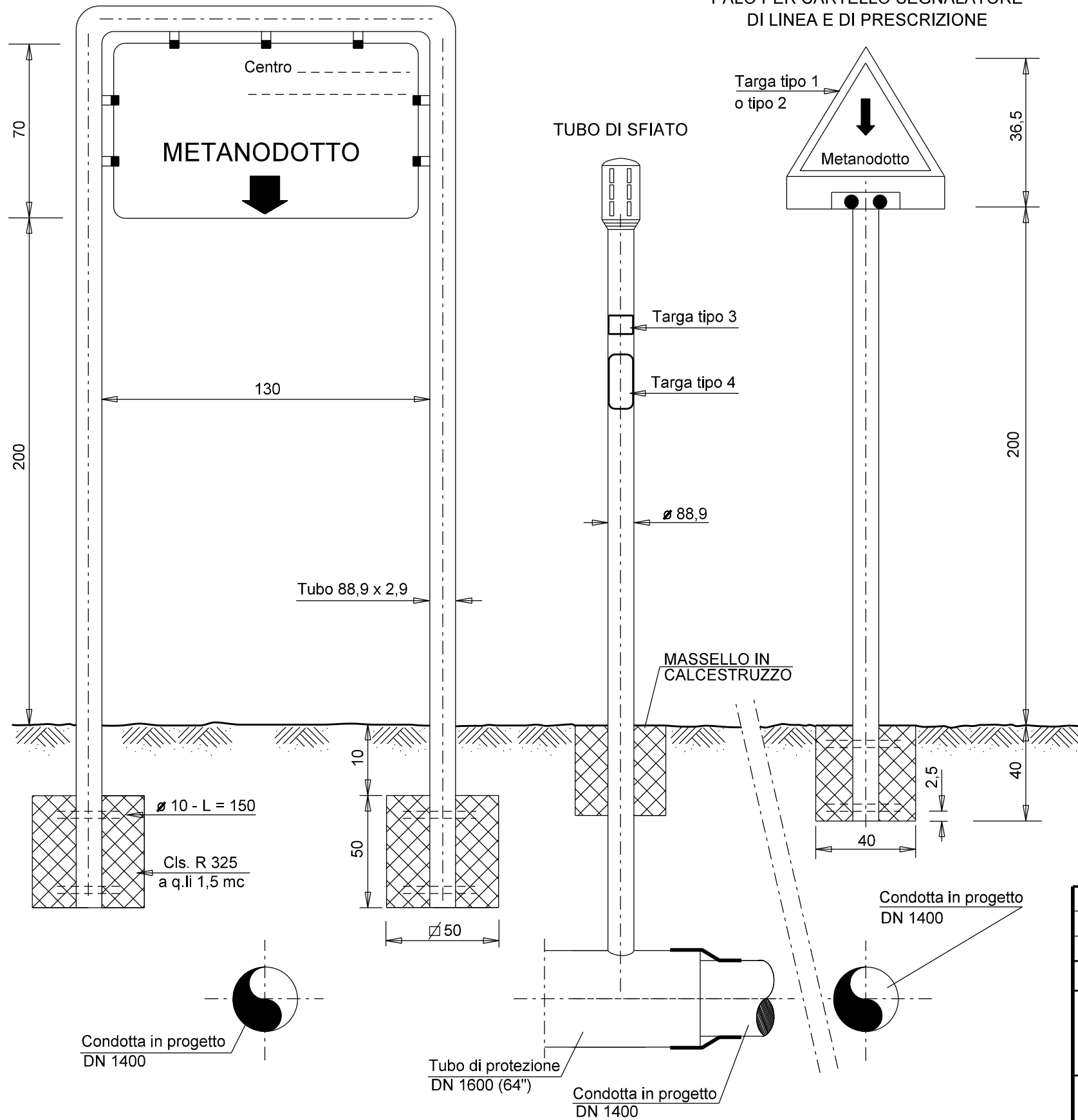


00	02-03-12	EMISSIONE	PORTAVIA	CECCONI	FRASSINELLI
INDICE	DATA	REVISIONI	ELABORATO	VERIFICATO	APPROVATO
Dis. J01811-ENV-DW-100-0305			Fg. 2 di 2		
Metanodotto: Met. CERVIGNANO - MORTARA DN 1400 (56"), DP 75 bar			Comm. NR/11030		
CUNICOLO IN CALCESTRUZZO CON O SENZA ARMATURA REALIZZATO IN OPERA SU CANALETTA SAGOMATA IN PLASTICA			Sostituisce il Sostituito dal		
INDICE			00		
Scala				

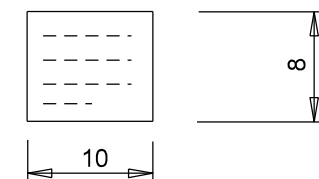
CARTELLO SEGNALATORE PER ATTRAVERSAMENTI
SUBALVEO O POSATI SUL FONDO

PALO PER CARTELLO SEGNALATORE
DI LINEA E DI PRESCRIZIONE

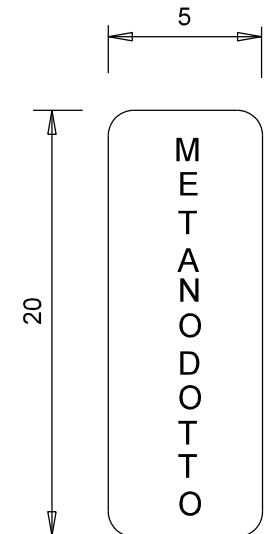
CARTELLI E TARGHE AUTOADESIVE



Sul tubo di sfiato posato sulla
verticale dell'asse della condotta



Targa Tipo 3

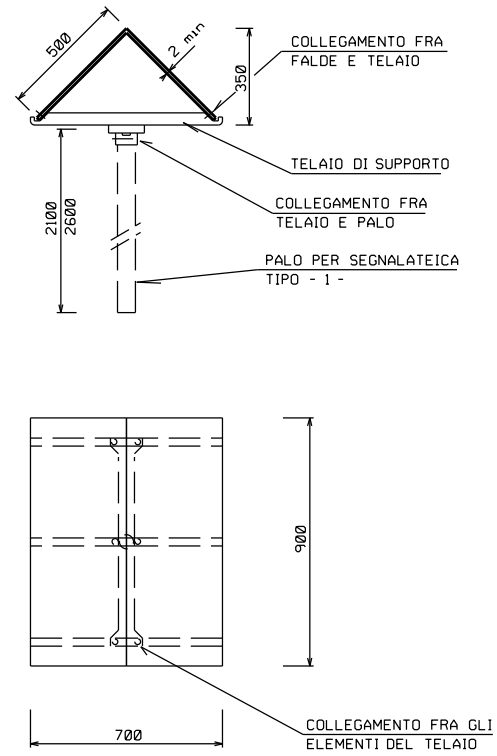


Targa tipo 4

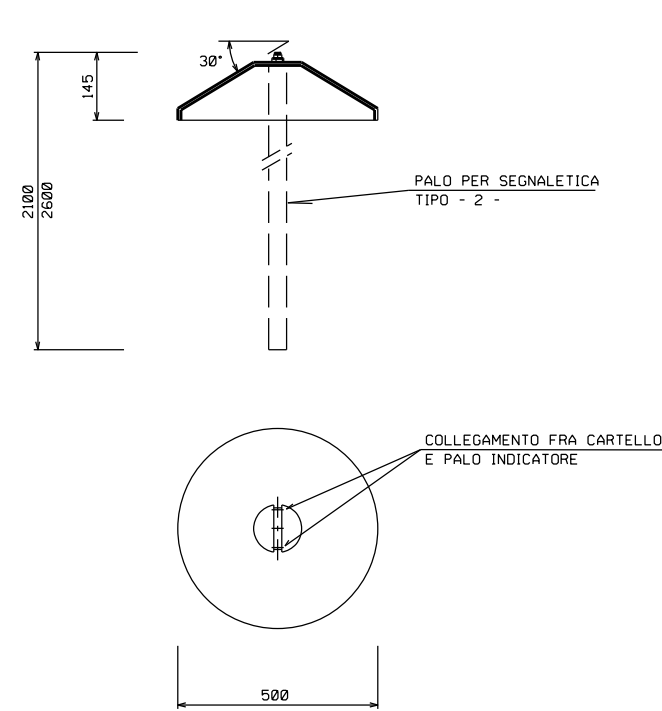
00	02-03-12	EMISSIONE	PORTAVIA	CECCONI	FRASSINELLI
INDICE	DATA	REVISIONI	ELABORATO	VERIFICATO	APPROVATO
				Dis. J01811-ENV-DW-100-0306 Fg. 1 di 3	
Metanodotto: Met. CERVIGNANO - MORTARA DN 1400 (56"), DP 75 bar			Comm. NR/11030		
SEGNALETICA PER GASDOTTI			Sostituisce il Sostituito dal		

CARTELLO SEGNALATORE PER VIGILANZA AEREA

TIPO - 1 -

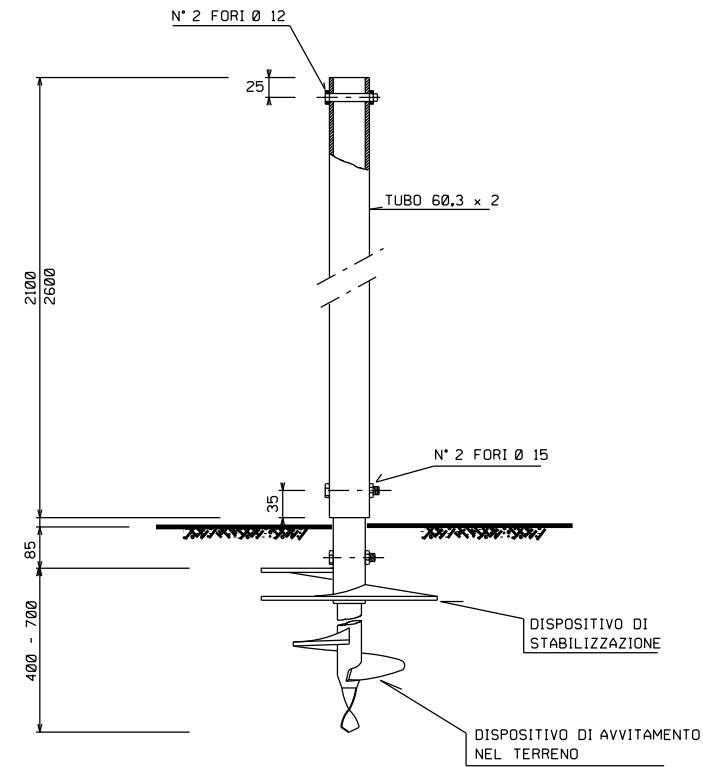


TIPO - 2 -

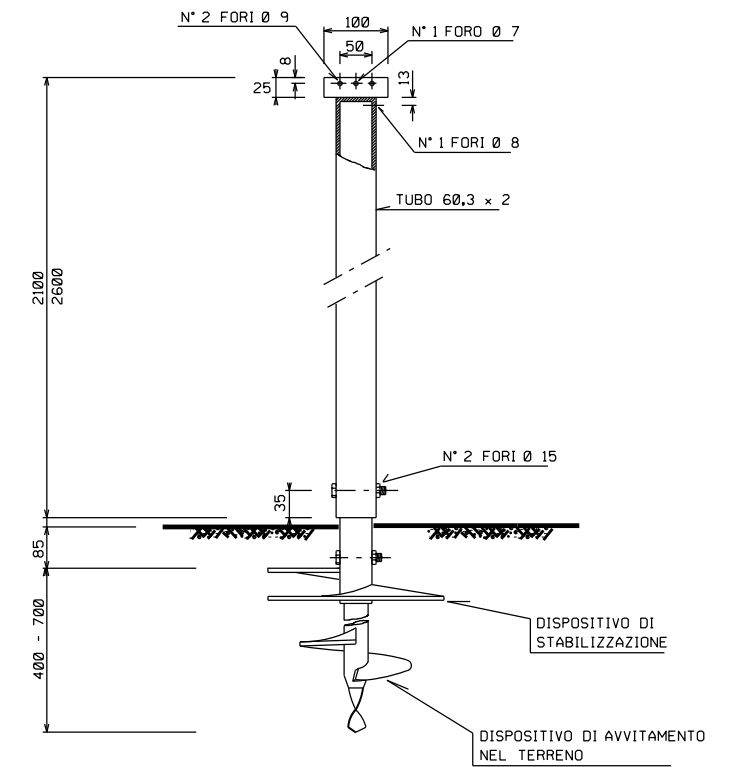


PALI PER CARTELLI SEGNALATORI

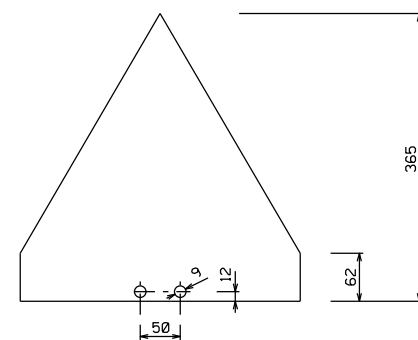
TIPO - 1 -



TIPO - 2 -



CARTELLO SEGNALATORE DI LINEA

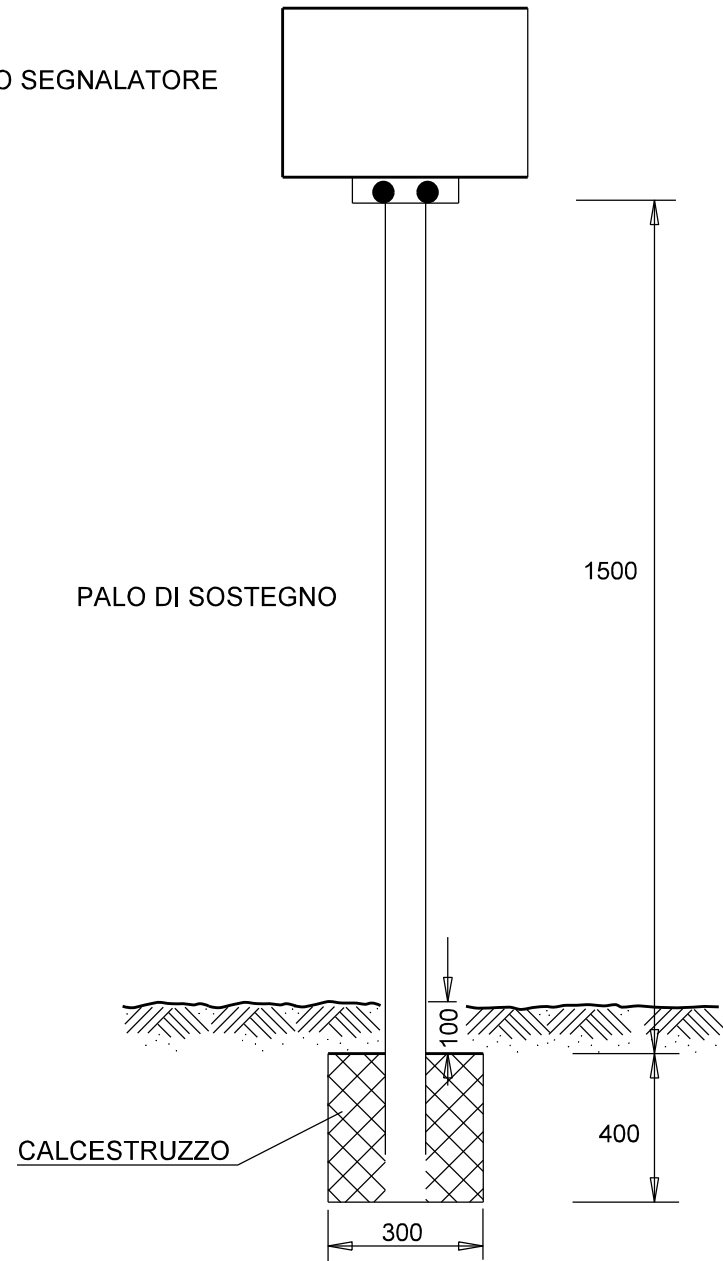


TUTTE LE MISURE SONO ESPRESSE IN CENTIMETRI

00	02-03-12	EMISSIONE	PORTAVIA	CECCONI	FRASSINELLI
INDICE	DATA	REVISIONI	ELABORATO	VERIFICATO	APPROVATO
Dis. J01811-ENV-DW-100-0306			Fg. 2 di 3		
Metanodotto: Met. CERVIGNANO - MORTARA DN 1400 (56"), DP 75 bar			Comm. NR/11030		
SEGNALETICA PER GASDOTTI			Sostituisce il Sostituito dal		

CARTELLO SEGNALE PER SCARICO DRENO COMPLETO DI PALO

CARTELLO SEGNALE



PALO DI SOSTEGNO

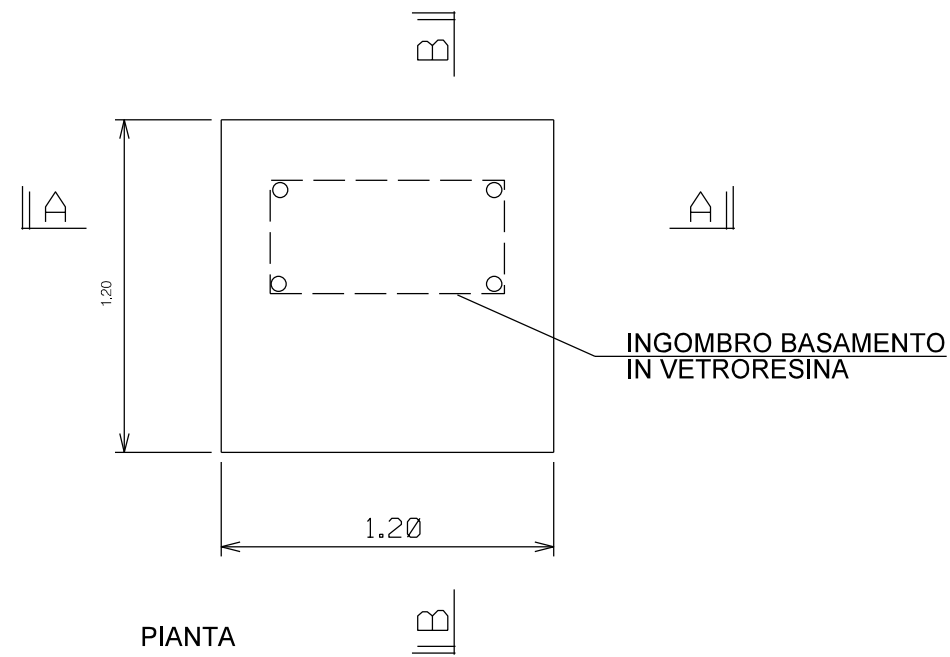
1500

CALCESTRUZZO

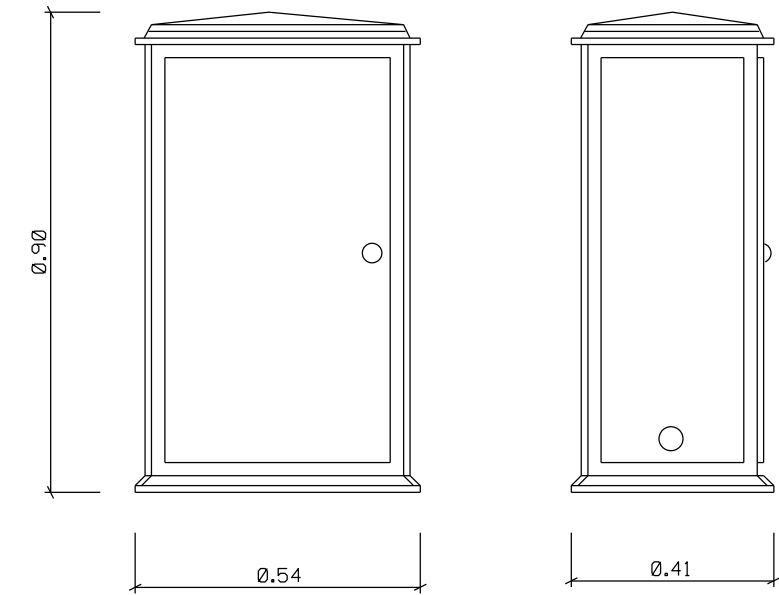
400

300

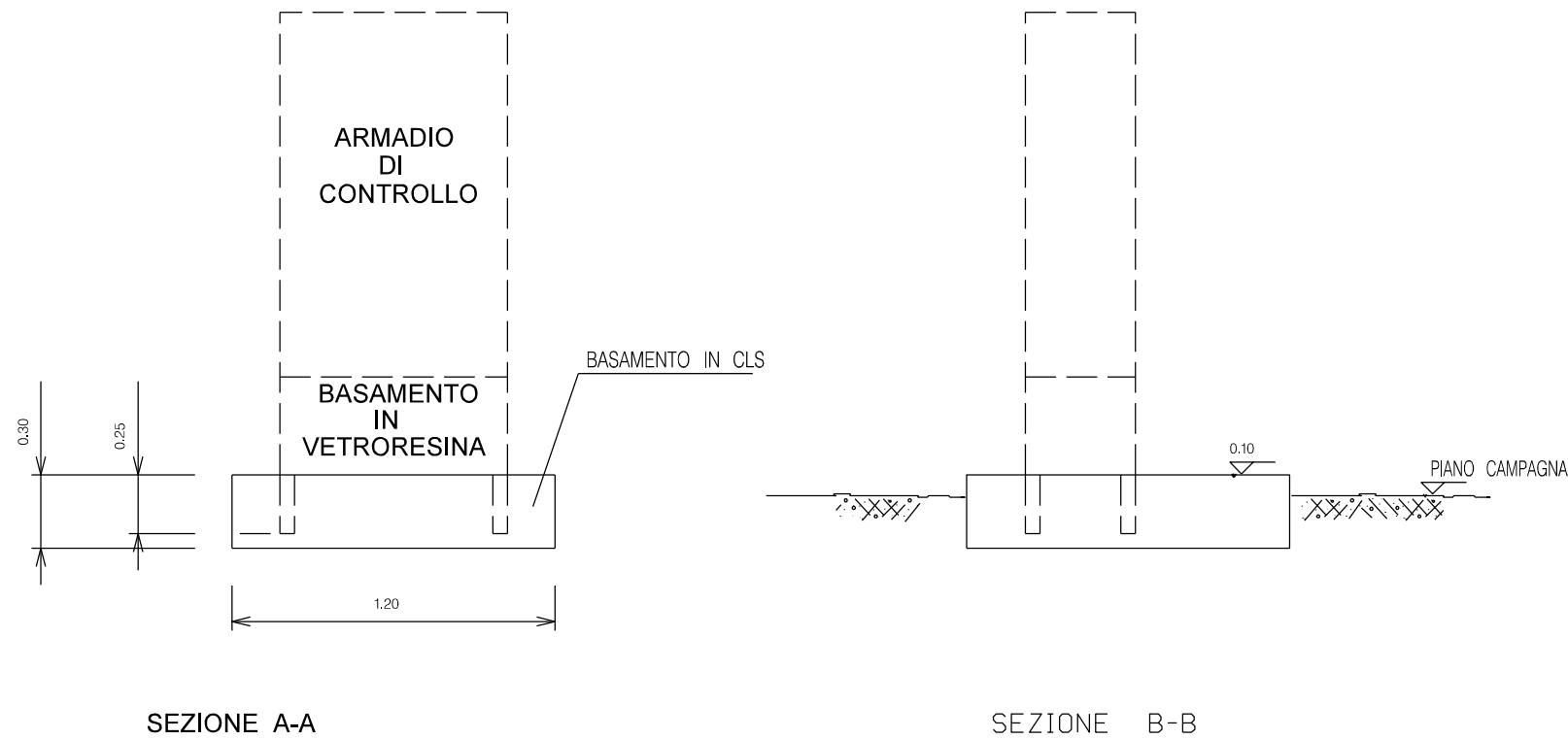
00	02-03-12	EMISSIONE	PORTAVIA	CECCONI	FRASSINELLI
INDICE	DATA	REVISIONI	ELABORATO	VERIFICATO	APPROVATO
Dis. J01811-ENV-DW-100-0306			Fg. 3 di 3		
Metanodotto: Met. CERVIGNANO - MORTARA DN 1400 (56"), DP 75 bar			Comm. NR/11030		
SEGNALETICA PER GASDOTTI			Sostituisce il Sostituito dal		



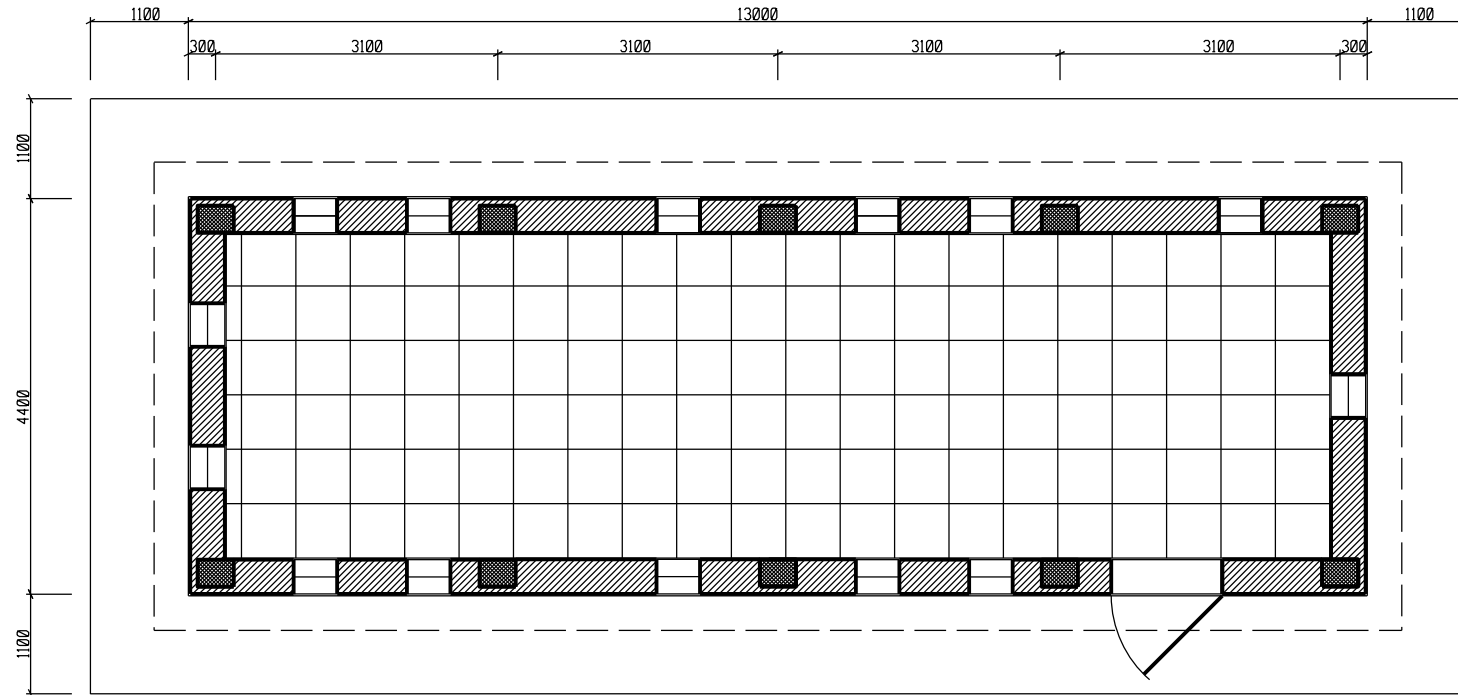
ARMADIO DI CONTROLLO



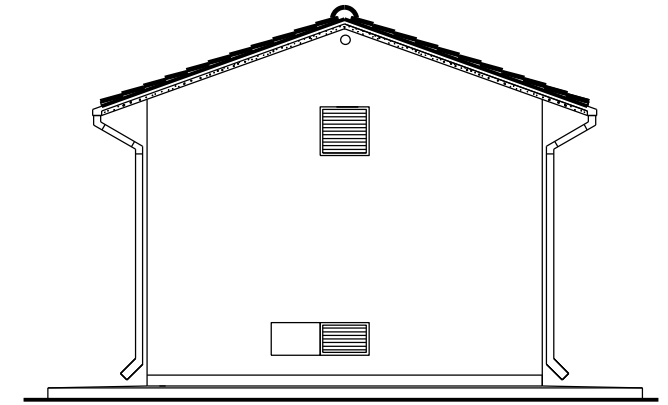
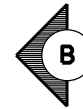
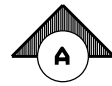
BASAMENTO



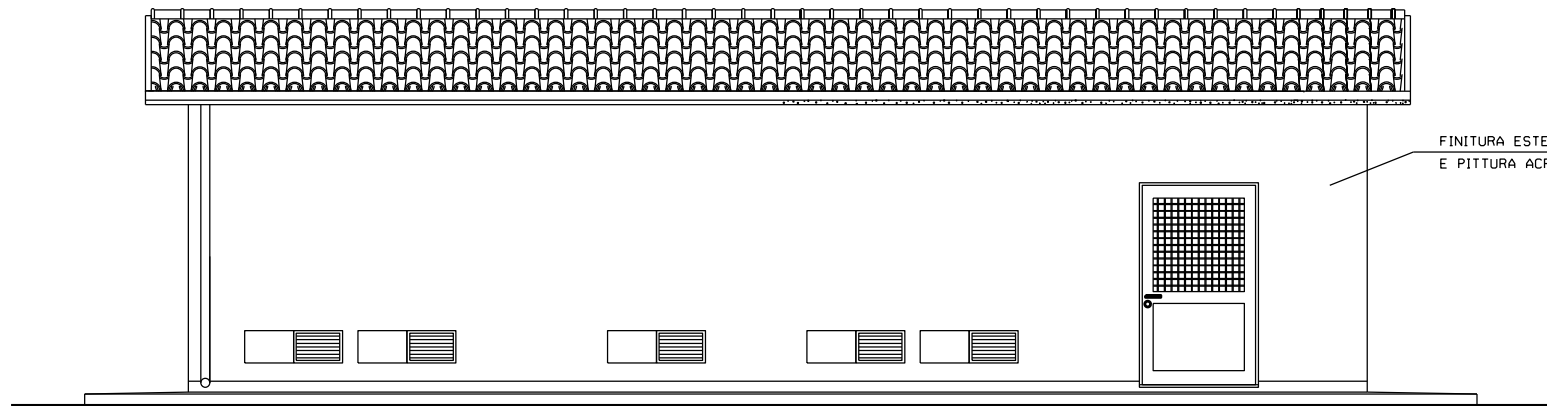
00	02-03-12	EMISSIONE	PORTAVIA	CECCONI	FRASSINELLI						
INDICE	DATA	REVISIONI	ELABORATO	VERIFICATO	APPROVATO						
Metanodotto: Met. CERVIGNANO - MORTARA DN 1400 (56"), DP 75 bar			Dis. J01811-ENV-DW-100-0308 Fg. 1 di 1								
			Comm. NR/11030								
			INDICE <table border="1"> <tr> <td>00</td> <td></td> <td></td> <td></td> <td></td> <td></td> </tr> </table>			00					
00											
			Scala								
ARMADIO DI CONTROLLO IN VETRORESINA			Sostituisce il Sostituito dal								



PIANTA



PROSPETTO "B"



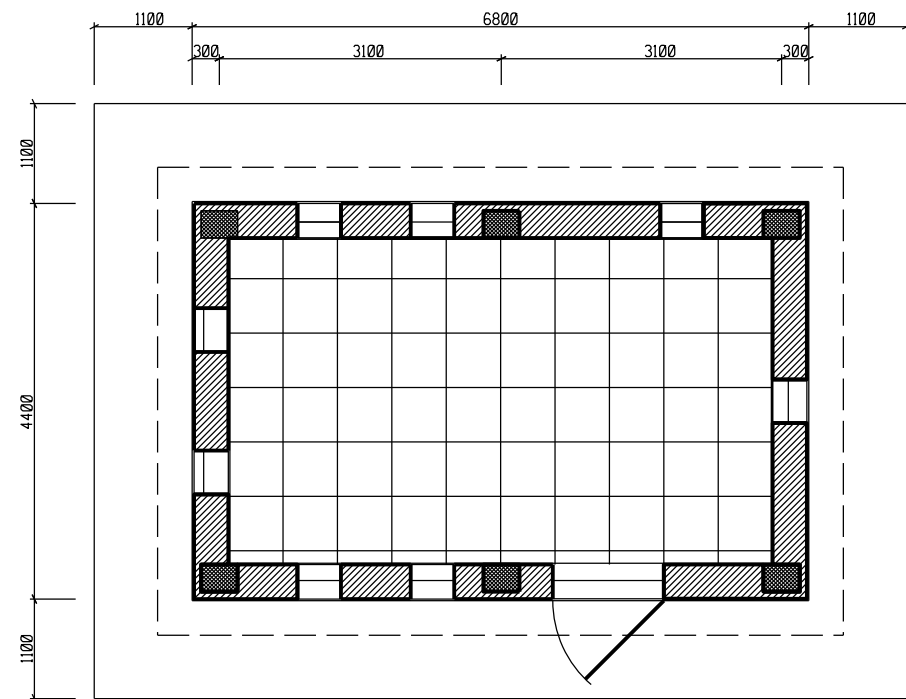
PROSPETTO "A"

FINITURA ESTERNA A INTONACO CIVILE
E PITTURA ACRILICA AL QUARZO

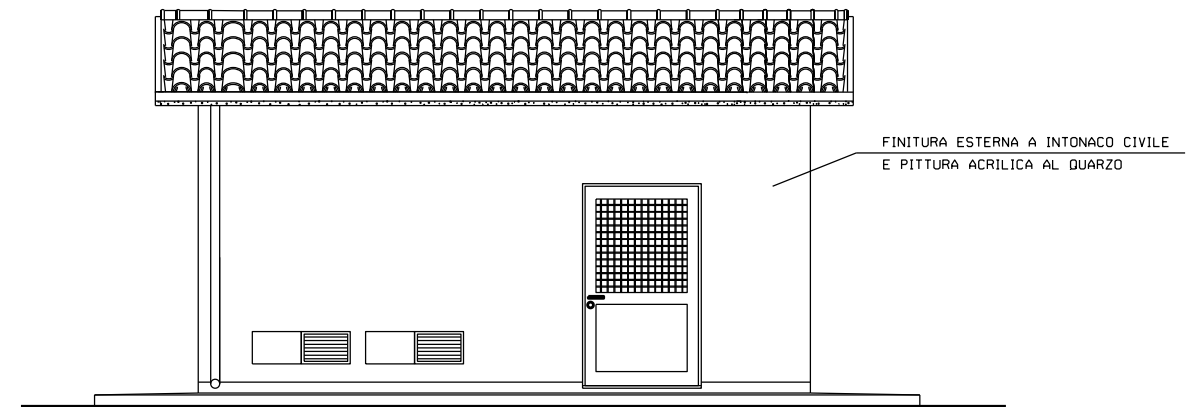
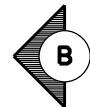
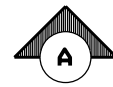
NOTE

- LE DIMENSIONI SONO INDICATE IN mm LE QUOTE IN ELEVAZIONE IN m
- LA QUOTA 0.00 CORRISPONDE ALLA QUOTA IMPIANTO

00	02-03-12	EMISSIONE	PORTAVIA	CECCONI	FRASSINELLI		
INDICE	DATA	REVISIONI			ELABORATO	VERIFICATO	APPROVATO
					Dis. J01811-ENV-DW-100-0309		
					Fg. 1 di 1		
Metanodotto:		Met. CERVIGNANO - MORTARA			Comm. NR/11030		
		DN 1400 (56"), DP 75 bar			INDICE 00		
		EDIFICIO USO TELECOMANDO E TELEMISURE			Scala		
		TIPO "DOPPIO B4"			Sostituisce il		
					Sostituito dal		



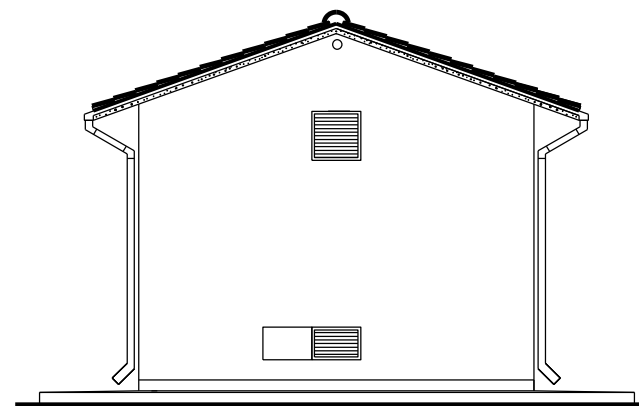
PIANTA



PROSPETTO "A"

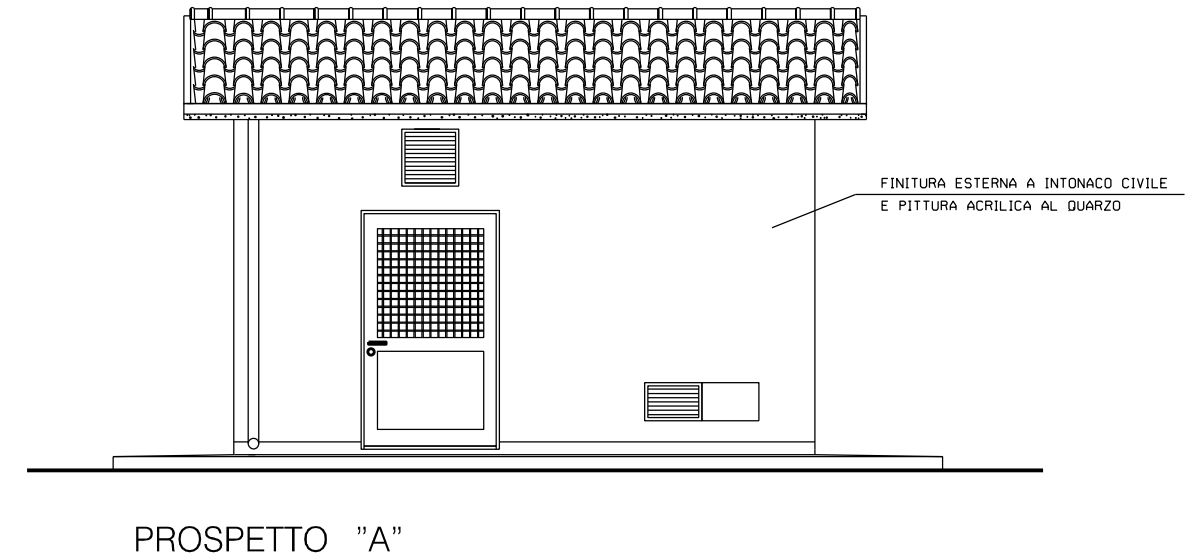
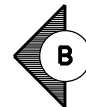
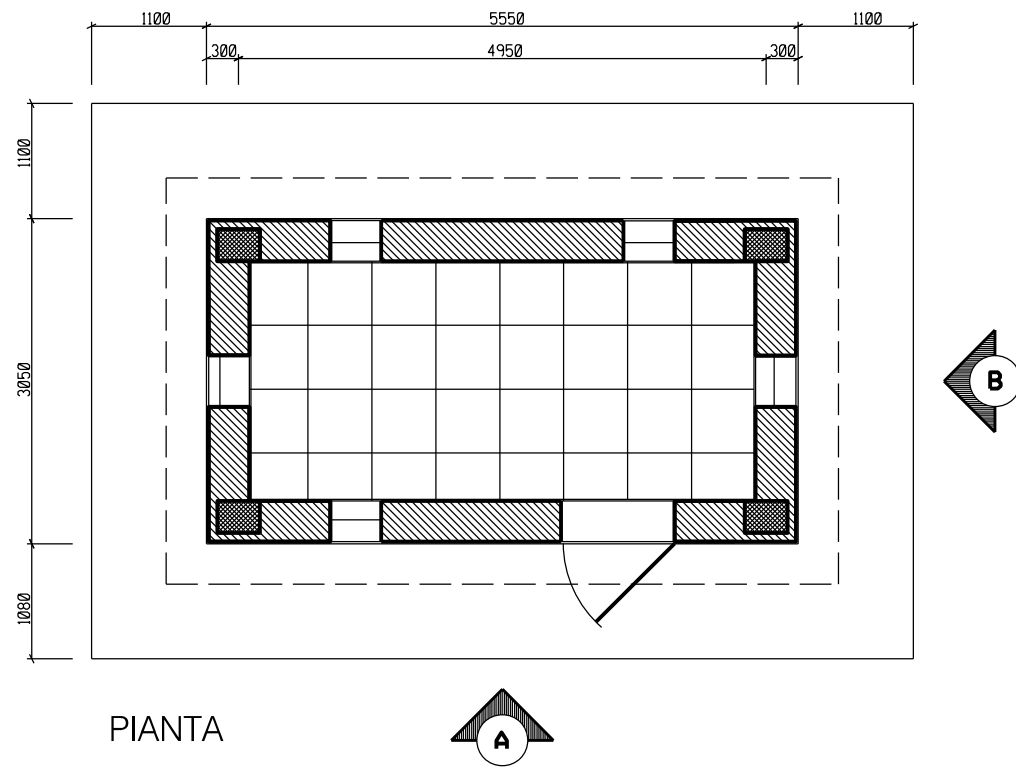
NOTE

- LE DIMENSIONI SONO INDICATE IN mm LE QUOTE IN ELEVAZIONE IN m
- LA QUOTA 0.00 CORRISPONDE ALLA QUOTA IMPIANTO



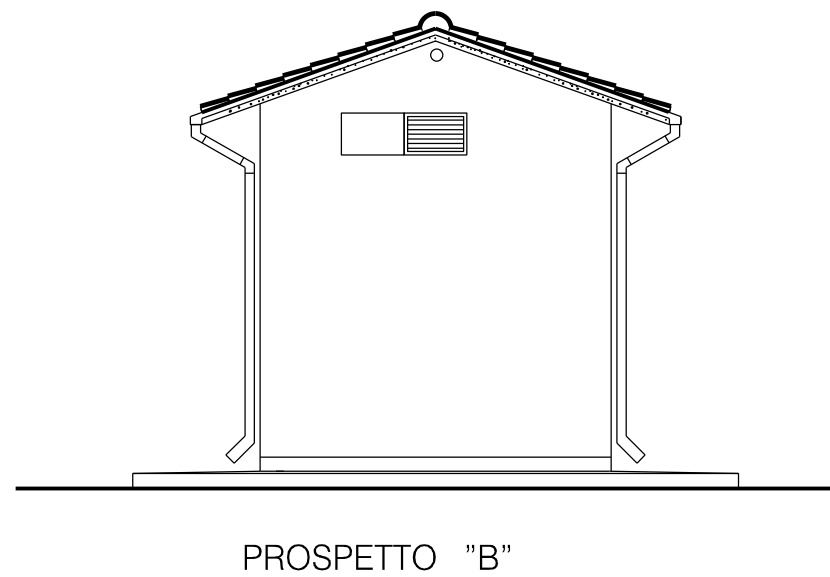
PROSPETTO "B"

00	02-03-12	EMISSIONE	PORTAVIA	CECCONI	FRASSINELLI
INDICE	DATA	REVISIONI	ELABORATO	VERIFICATO	APPROVATO
				Dis. J01811-ENV-DW-100-0310	
				Fg. 1 di 1	
Metanodotto:			Comm. NR/11030		
Met. CERVIGNANO - MORTARA			INDICE 00		
DN 1400 (56"), DP 75 bar			Scala		
EDIFICIO USO TELECOMANDO E TELEMISURE			Sostituisce il		
TIPO "B4"			Sostituito dal		



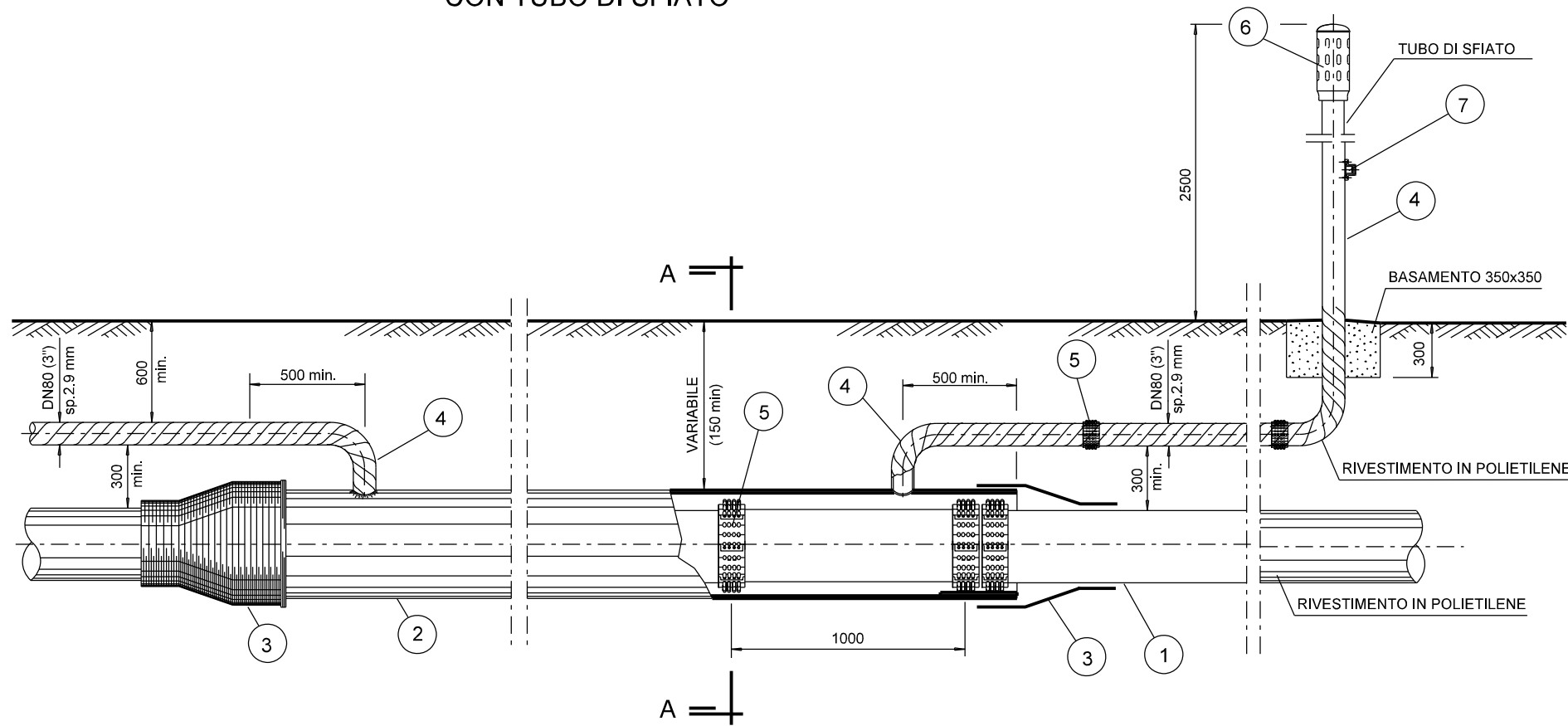
NOTE

- LE DIMENSIONI SONO INDICATE IN mm LE QUOTE IN ELEVAZIONE IN m
- LA QUOTA 0.00 CORRISPONDE ALLA QUOTA IMPIANTO

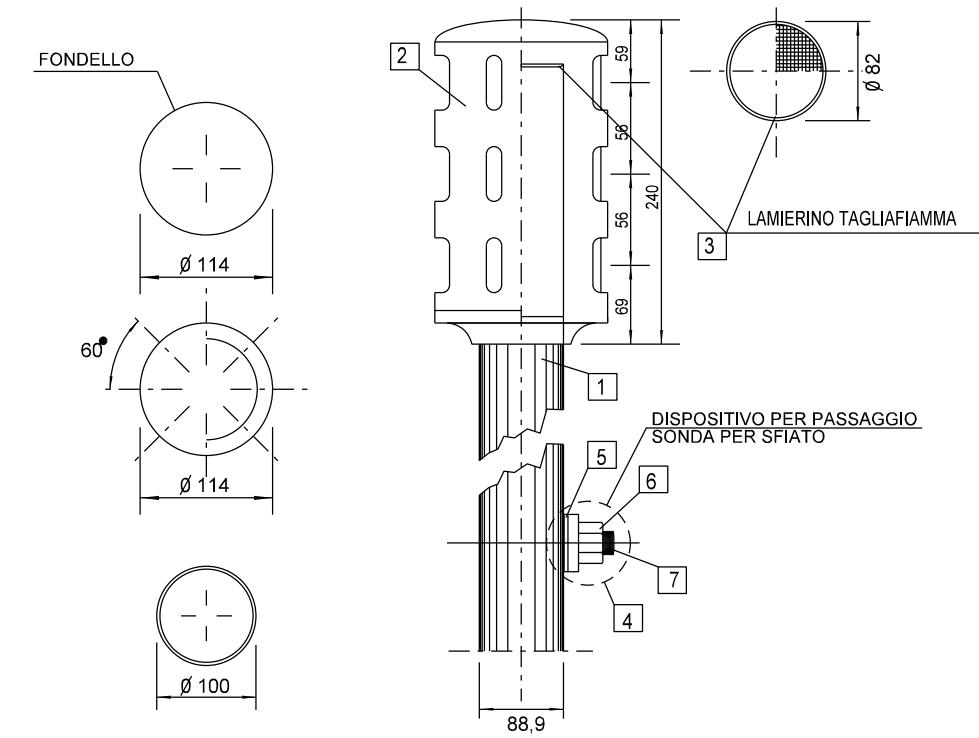


00	02-03-12	EMISSIONE	PORTAVIA	CECCONI	FRASSINELLI
INDICE	DATA	REVISIONI	ELABORATO	VERIFICATO	APPROVATO
				Dis. J01811-ENV-DW-100-0311	
				Fg. 1 di 1	
Metanodotto: Met. CERVIGNANO - MORTARA DN 1400 (56"), DP 75 bar			Comm. NR/11030		
			INDICE 00		
			Scala		
EDIFICIO USO TELECOMANDO E TELEMISURE TIPO "B5"			Sostituisce il Sostituito dal		

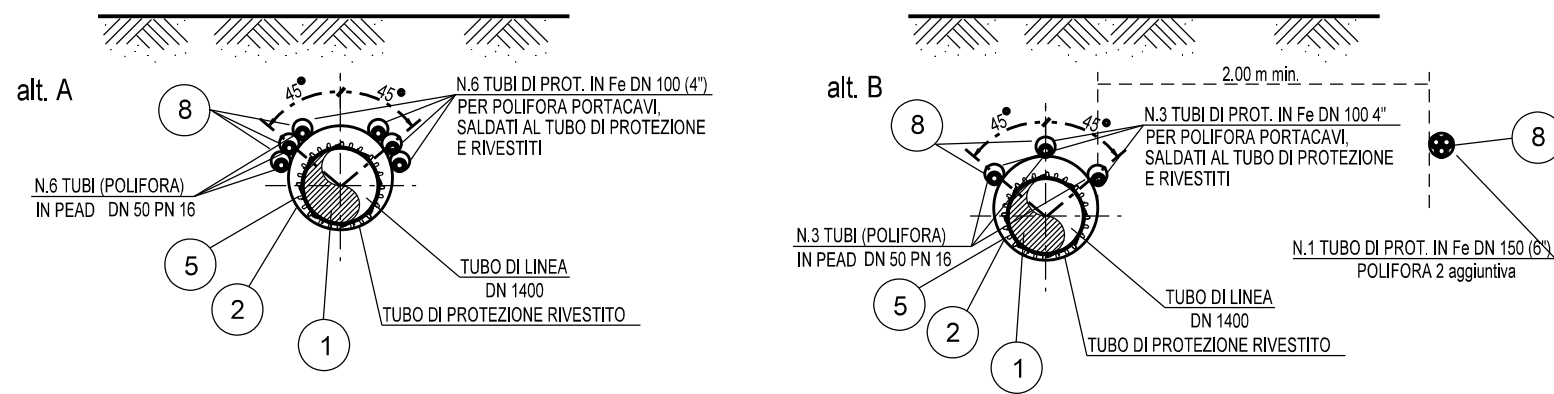
**PARTICOLARE DEL TUBO DI PROTEZIONE
CON TUBO DI SFIATO**



PARTICOLARE SFIATO: ESALATORE TIPO DRITTO



SEZIONE LONGITUDINALE



POS.	DENOMINAZIONE
1.	Tubo dello sfiato: tubo D=88,9 mm. - t=3 mm.
2.	Esalatore diritto di lega (dis.SNAM n. 96578 ind.2) completo di n. 2 viti senza testa ad esagono incassato ed estremita' conica di acciaio AISI 304 e copriviti in plastica
3.	Lamierino tagliafiamma sp.=0,5 mm. forato $\phi=1$ mm., passo 2 mm. triangolare 60°
4.	Dispositivo per passaggio sonda per sfiato DN 80 secondo lo standard del costruttore, completo di n. 2 viti, a testa cilindrica con intaglio, di acciaio AISI 304 e copriviti in plastica. composti da:
5.	- flangia di adattamento per tubo D=88,9 mm. ;
6.	- manicotto;
7.	- cilindretto.
-	- Chiave per azionamento dispositivo di cui alla POS. n.4, estraibile solamente in posizione di chiusura del dispositivo medesimo.

LEGENDA

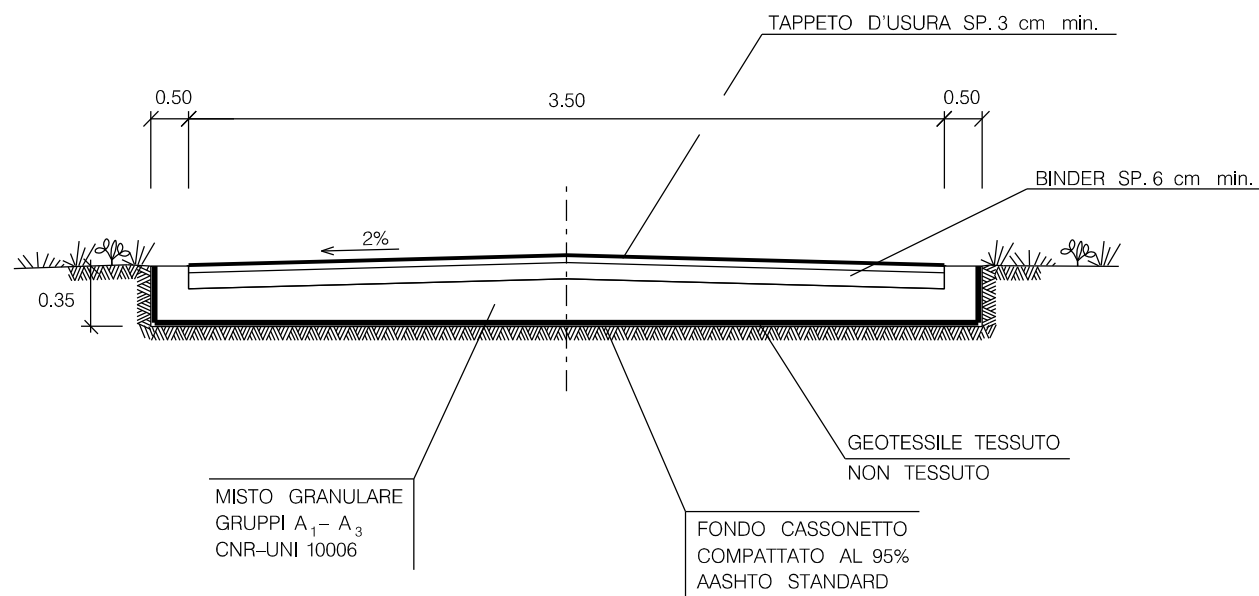
- ① CONDOTTA IN PROGETTO
- ② TUBO DI PROTEZIONE RIVESTITO
- ③ ANELLO DI CHIUSURA TERMORESTRINGENTE
- ④ TUBO DN80 (3")
- ⑤ DISTANZIATORI ISOLANTI A COLLARE
- ⑥ ESALATORE TIPO DIRITTO
- ⑦ PRESA SEGNALE FUGA GAS
- ⑧ TUBO DI PROTEZ. PER POLIFORA

LE MISURE SONO IN MILLIMETRI

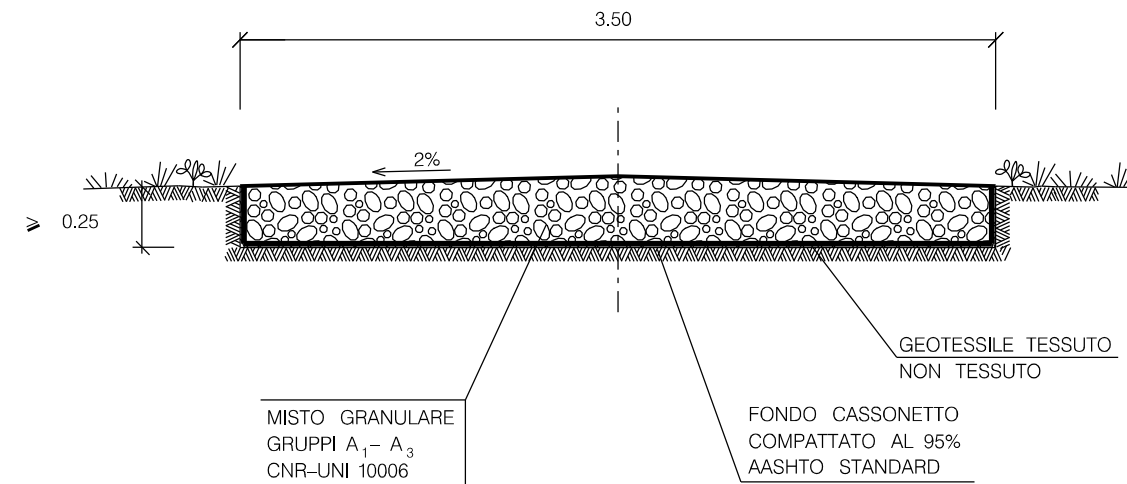
CONDOTTA IN PROGETTO DN	TUBO DI PROTEZIONE DN	Spessore TUBO DI P. (mm)
1400	1600	19.1

00	02-03-12	EMISSIONE	PORTAVIA	CECCONI	FRASSINELLI
INDICE	DATA	REVISIONI	ELABORATO	VERIFICATO	APPROVATO
Metanodotto: Met. CERVIGNANO - MORTARA DN 1400 (56"), DP 75 bar			Dis. J01811-ENV-DW-100-0313 Fg. 1 di 1 Comm. NR/11030		
TUBO DI PROTEZIONE E PARTICOLARI DI MONTAGGIO TUBO DI SFIATO			Sostituisce il Sostituito dal		

TIPOLOGIA 1
STRADA ASFALTATA
SEZIONE TIPO

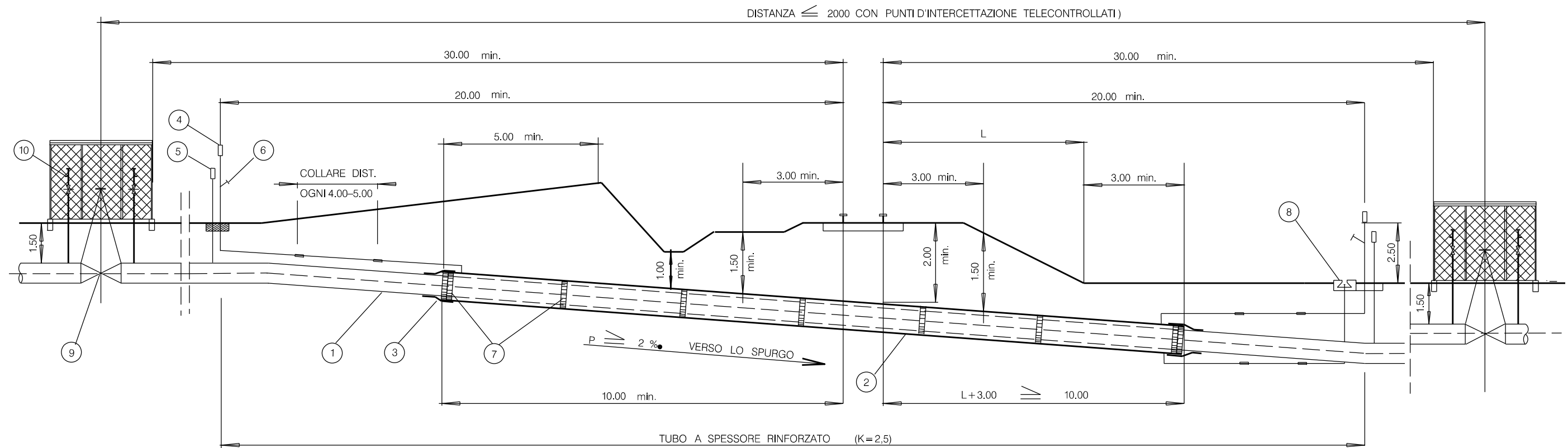


TIPOLOGIA 2
STRADA NON ASFALTATA
SEZIONE TIPO



LE MISURE SONO ESPRESSE IN METRI

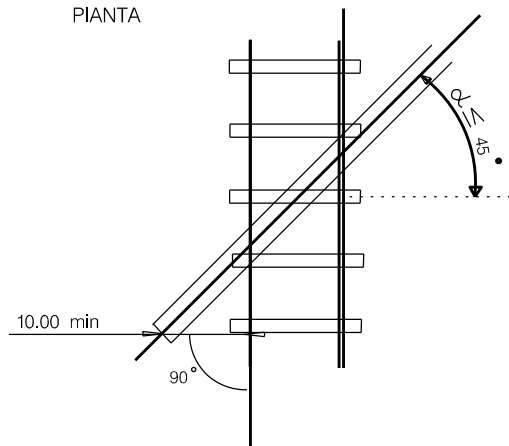
00	02-03-12	EMISSIONE	PORTAVIA	CECCONI	FRASSINELLI
INDICE	DATA	REVISIONI	ELABORATO	VERIFICATO	APPROVATO
				Dis. J01811-ENV-DW-100-0314	
				Fg. 1 di 1	
Metanodotto: Met. CERVIGNANO - MORTARA DN 1400 (56"), DP 75 bar			Comm. NR/11030		
			INDICE 00		
			Scala		
STRADA DI ACCESSO			Sostituisce il Sostituito dal		



LEGENDA

- 1 TUBO CALCOLATO SECONDO DECRETO MINISTERIALE DEL 1971 E SUCCESSIVE MODIFICHE
- 2 TUBO DI PROTEZIONE RIVESTITO IN POLIETILENE
- 3 ANELLO DI CHIUSURA TERMORESTRINGENTE
- 4 APPARECCHIO DI SFIATO
- 5 CASSETTA E PIANTANA PER PRESE DI CONTROLLO STATO ELETTRICO E PER EVENTUALI DISPOSITIVI DI PROTEZIONE CATHODICA DELLA CONDOTTA E DEL TUBO DI PROTEZIONE
- 6 PRESA SEGNALAZIONE FUGA GAS
- 7 DISTANZIATORI ISOLANTI A COLLARE
- 8 APPARECCHIATURA DI SPURGO DEL TUBO DI PROTEZIONE
- 9 PUNTI D'INTERCETTAZIONE
- 10 PRESA MANOMETRO

PIANTA



LE MISURE SONO ESPRESSE IN METRI.

00	02-03-12	EMISSIONE	PORTAVIA	CECCONI	FRASSINELLI		
INDICE	DATA	REVISIONI			ELABORATO	VERIFICATO	APPROVATO
				Dis. J01811-ENV-DW-100-0315			
				Fg. 1 di 1			
Metanodotto: Met. CERVIGNANO - MORTARA DN 1400 (56"), DP 75 bar				Comm. NR/11030			
				INDICE			
				Scala			
ATTRAVERSAMENTO INTERRATO PER FERROVIE				Sostituisce il			
				Sostituito dal			

CLASSIFICAZIONE COME DA NUOVO CODICE DELLA STRADA

(DECRETO LEGISLATIVO 30 APRILE 1992 n.285)

- STRADE DI CATEGORIA "A" :

AUTOSTRADE

STRADE A CARREGGIATE SEPARATE DA SPARTITRAFFICO INVALIDICABILE,
 CIASCUNA CON ALMENO DUE CORSIE DI MARCIA, EVENTUALMENTE CORSIA DI EMERGENZA
 DOTATE DI RECINZIONI E SISTEMA DI SOCCORSO ALL'UTENTE LUNGO L'INTERO TRACCIATO
 E CORSIE DI DECELERAZIONE ED ACCELERAZIONE

- STRADE DI CATEGORIA "B" :

STRADE EXTRAURBANE PRINCIPALI

STRADE A CARREGGIATE SEPARATE DA SPARTITRAFFICO INVALIDICABILE,
 PRIVE DI INTERSEZIONI A RASO DOTATE DI CORSIE DI DECELERAZIONE ED ACCELERAZIONE

- STRADE DI CATEGORIA "C" :

STRADE EXTRAURBANE SECONDARIE

STRADE AD UNICA CARREGGIATA CON ALMENO UNA CORSIA PER SENSO DI MARCIA E BANCHINE

- STRADE DI CATEGORIA "D" :

STRADE URBANE DI SCORRIMENTO

STRADE A CARREGGIATE INDIPENDENTI CON EVENTUALE CORSIA RISERVATA A MEZZI PUBBLICI

- STRADE DI CATEGORIA "E" :

STRADE URBANE DI QUARTIERE

STRADE AD UNICA CARREGGIATA

- STRADE DI CATEGORIA "F" :

STRADE LOCALI NON FACENTE PARTE DEGLI ALTRI TIPI DI STRADE

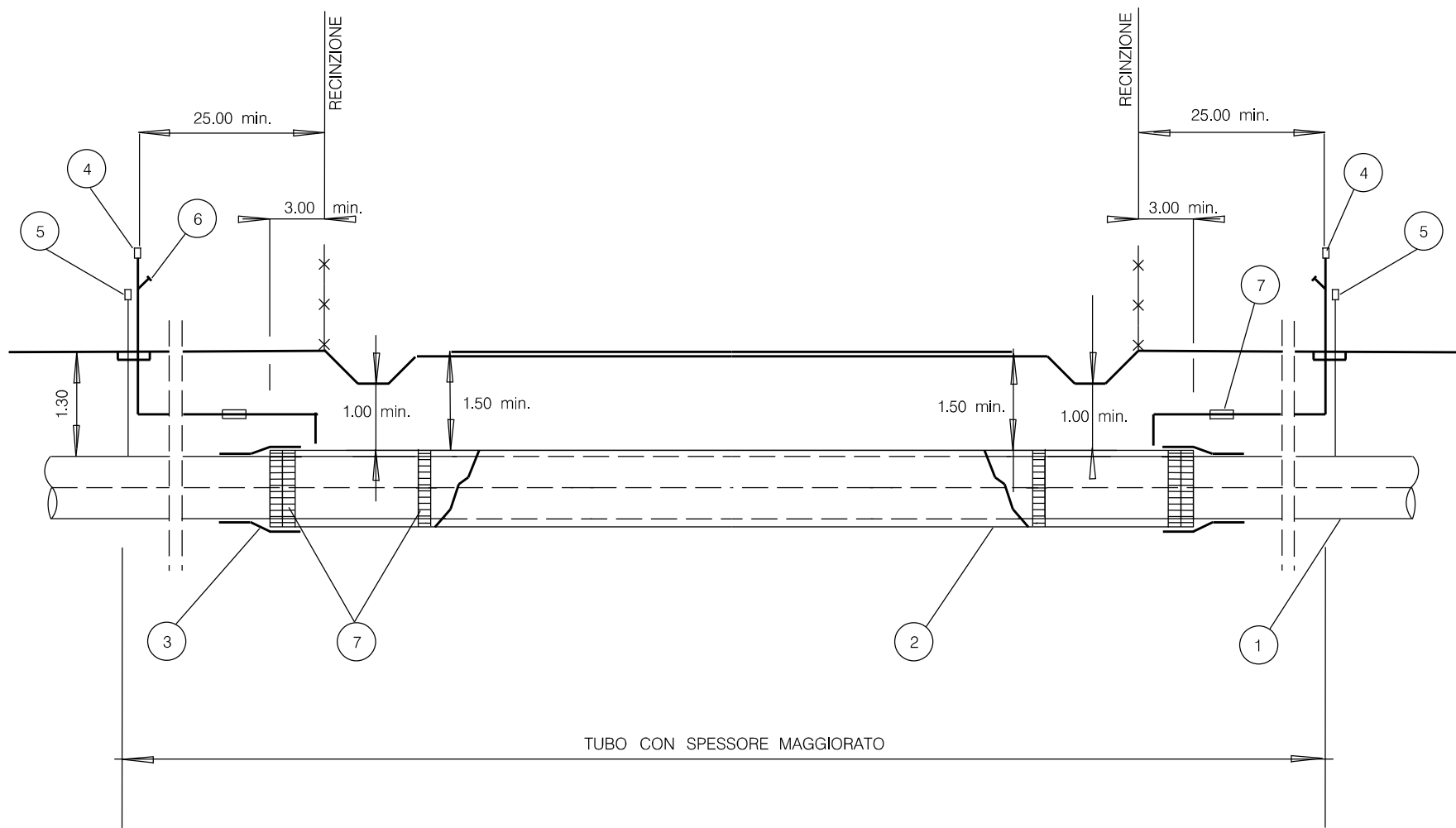
- CONFINE DELLA STRADA:

LIMITE DELLA PROPRIETA (QUANDO INDIVIDUABILE) O, IN MANCANZA, CIGLIO STRADA,
 CIGLIO ESTERNO DEL FOSSO (OVE ESISTE), PIEDE DELLA SCARPATA SE LA STRADA E
 IN RILEVATO, O CIGLIO DELLA SCARPATA SE LA STRADA E IN TRINCEA.

- CARREGGIATA:

PARTE DELLA STRADA NORMALMENTE DESTINATA ALLA CIRCOLAZIONE, COMPRESSE LE
 CORSIE D'EMERGENZA ED ESCLUSE LE PIAZZUOLE DI SOSTA E LE AREE DI PARCHEGGIO.

INDICE	DATA	REVISIONI	ELABORATO	VERIFICATO	APPROVATO										
00	02-03-12	EMISSIONE	PORTAVIA	CECCONI	FRASSINELLI										
 SNAM RETE GAS			 Enereco <small>ENGINEERING AND CONSULTING</small>												
Metanodotto: Met. CERVIGNANO - MORTARA DN 1400 (56"), DP 75 bar			Dis. J01811-ENV-DW-100-0316 Fg. 1 di 1												
			Comm. NR/11030												
			INDICE 00 <table border="1" style="display: inline-table; vertical-align: middle;"><tr><td> </td><td> </td><td> </td><td> </td><td> </td><td> </td><td> </td><td> </td><td> </td><td> </td></tr></table>												
			Scala												
DEFINIZIONE E CLASSIFICAZIONE DELLE STRADE			Sostituisce il Sostituito dal												



LEGENDA

- 1 TUBO A SPESSORE MAGGIORATO FINO A 25.00 m min OLTRE LA RECINZIONE
- 2 TUBO DI PROTEZIONE FINO A 3.00 m min. OLTRE LA RECINZIONE
- 3 ANELLO DI CHIUSURA TERMORESTRINGENTE
- 4 APPARECCHI DI SFIATO POSIZIONATI A NON MENO DI 25.00 m OLTRE LA RECINZIONE
- 5 CASSETTA A PIANTANA P.E. O ARMADIETTO PRESE DI CONTROLLO
- 6 PRESA SEGNALAZIONE FUGA GAS
- 7 DISTANZIATORI ISOLANTI A COLLARE

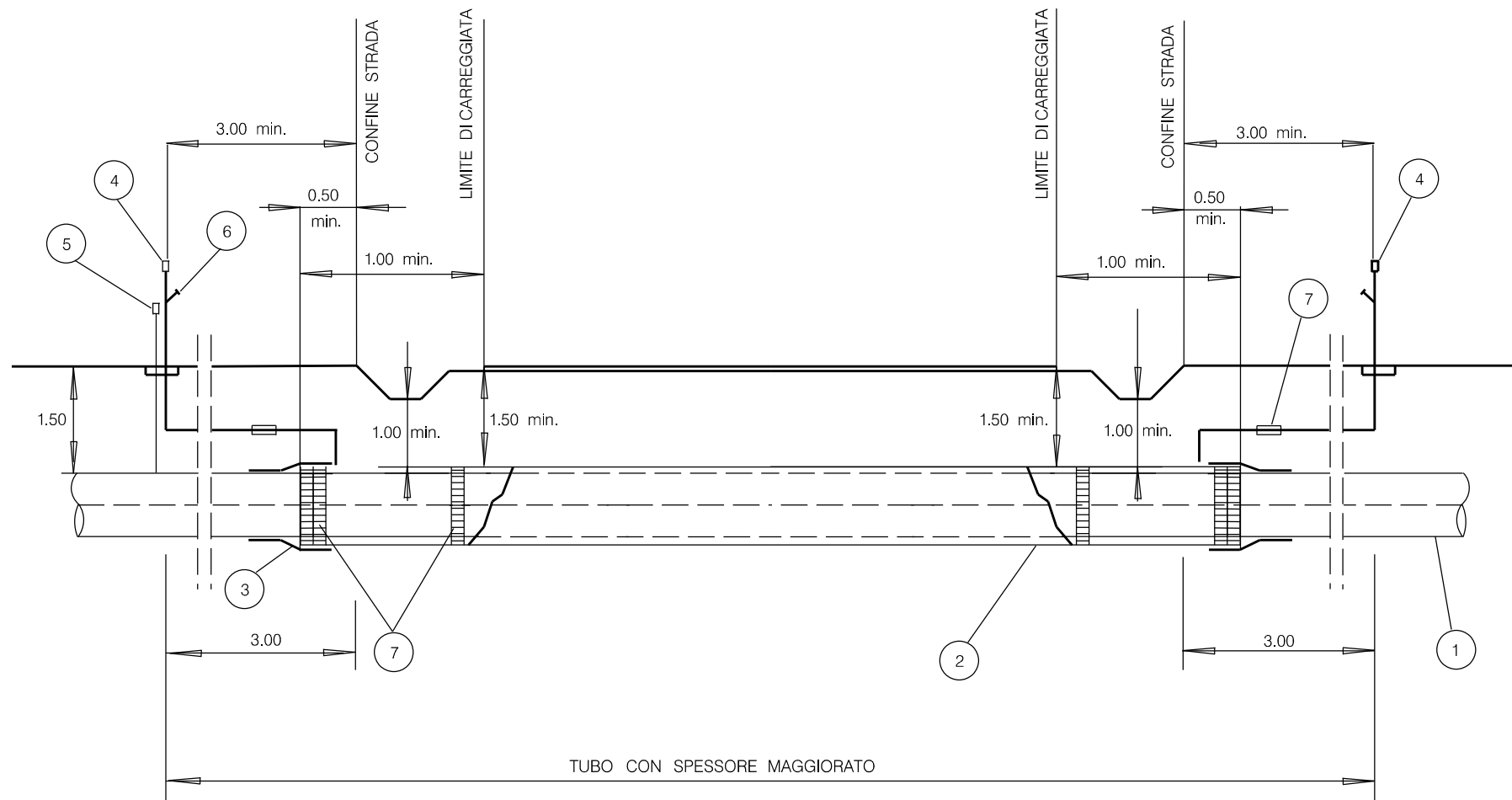
NOTE :

L'ATTRAVERSAMENTO, DI NORMA SARA' PROGETTATO:
 - RETTILINEO FINO A 25.00 m OLTRE LA RECINZIONE
 - NORMALE ALL'ASSE DELLA STRADA

LA COPERTURA MINIMA E' SEMPRE RIFERITA ALLA GENERATRICE SUPERIORE DEL TUBO DI PROTEZIONE.

LE MISURE SONO ESPRESSE IN METRI.

00	02-03-12	EMISSIONE	PORTAVIA	CECCONI	FRASSINELLI
INDICE	DATA	REVISIONI	ELABORATO	VERIFICATO	APPROVATO
Dis. J01811-ENV-DW-100-0317			Fg. 1 di 1		
Metanodotto: Met. CERVIGNANO - MORTARA DN 1400 (56"), DP 75 bar			Comm. NR/11030		
ATTRAVERSAMENTO TIPO DI AUTOSTRADE E STRADE AD ESSE ASSIMILABILI			Sostituisce il Sostituito dal		



LEGENDA:

- 1 TUBO DI LINEA A SPESSORE MAGGIORATO FINO A 3.00 min. OLTRE IL CONFINE DELLA STRADA.
- 2 TUBO DI PROTEZIONE FINO A 0.50 min. IL CONFINE DELLA STRADA E 1.00 min. OLTRE IL LIMITE DI PROPIETA'.
- 3 ANELLO DI CHIUSURA TERMORESTRINGENTE.
- 4 APPARECCHI DI SFIATO POSIZIONATI A NON MENO DI 3.00 min. OLTRE CONFINE DELLA STRADA.
- 5 CASSETTA A PIANTANA P.E. O ARMADIETTO PRESE DI CONTROLLO.
- 6 PRESA SEGNALAZIONE FUGA GAS.
- 7 DISTANZIATORI ISOLANTI A COLLARE.

NOTE:

L'ATTRAVERSAMENTO SARA' PROGETTATO RETTILINEO NORMALMENTE FINO A 3.00 m OLTRE IL CONFINE DELLA STRADA E IN CASI PARTICOLARI FINO A 0.50 m OLTRE IL CONFINE DELLA STRADA

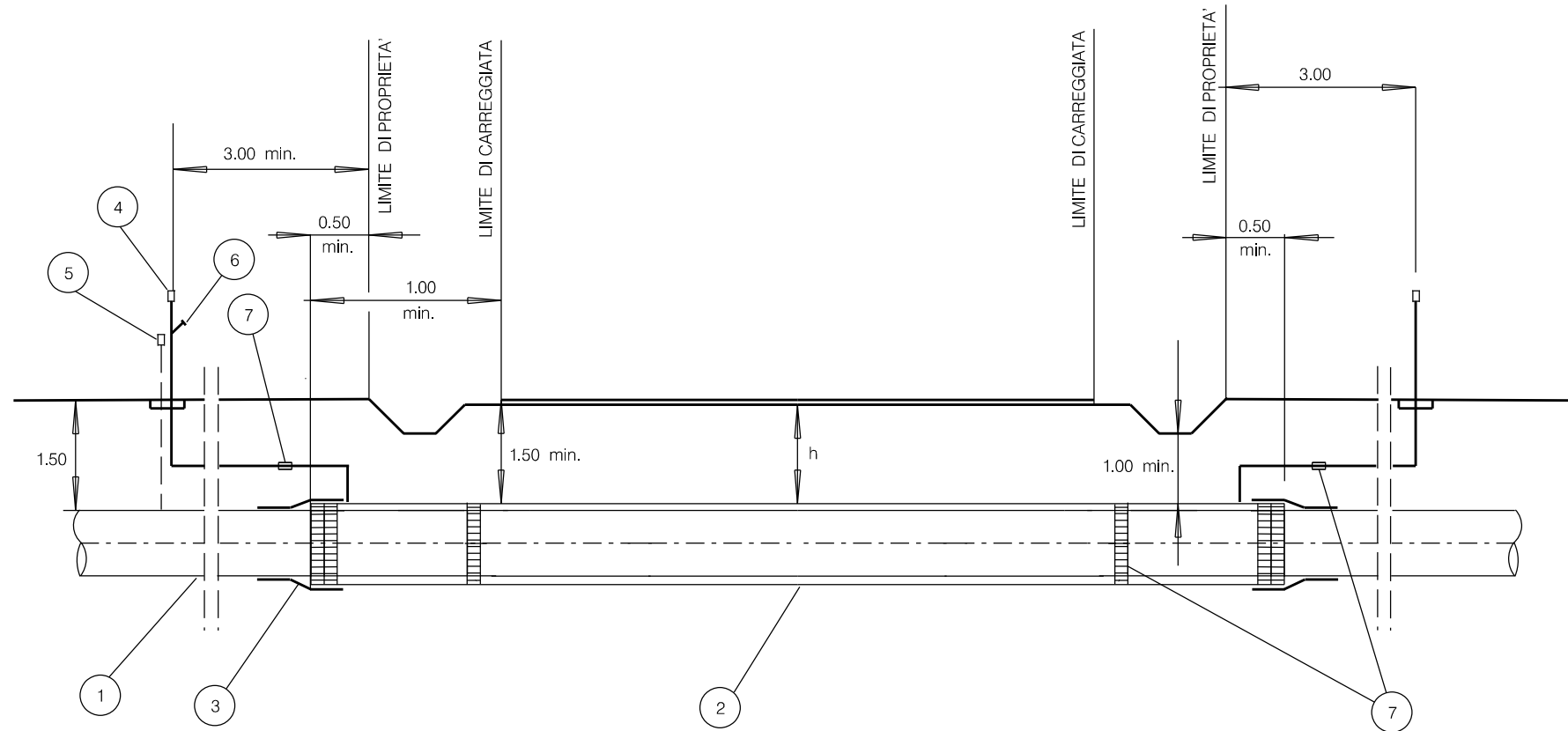
(MASSIMA DEVIAZIONE AMMESSA RISPETTO ALLA NORMALE ALL'ASSE DELLA STRADA $\leq 45^\circ$)

LA COPERTURA MINIMA E' SEMPRE RIFERITA ALLA GENERATRICE SUPERIORE DEL TUBO DI PROTEZIONE.

LE MISURE SONO ESPRESSE IN METRI.

00	02-03-12	EMISSIONE	PORTAVIA	CECCONI	FRASSINELLI
INDICE	DATA	REVISIONI	ELABORATO	VERIFICATO	APPROVATO
Metanodotto: Met. CERVIGNANO - MORTARA DN 1400 (56"), DP 75 bar			Dis. J01811-ENV-DW-100-0318 Fg. 1 di 1 Comm. NR/11030		
			Sostituisce il Sostituito dal		

STRADE DI CATEGORIA "C":



LEGENDA:

- 1 TUBO DI LINEA
- 2 TUBO DI PROTEZIONE
- 3 ANELLO DI CHIUSURA TERMORESTRINGENTE
- 4 APPARECCHIO DI SFIATO
- 5 CASSETTA A PIANTANA P.E.
- 6 PRESA SEGNALAZIONE FUGA GAS
- 7 ANELLI DISTANZIATORI A COLLARE

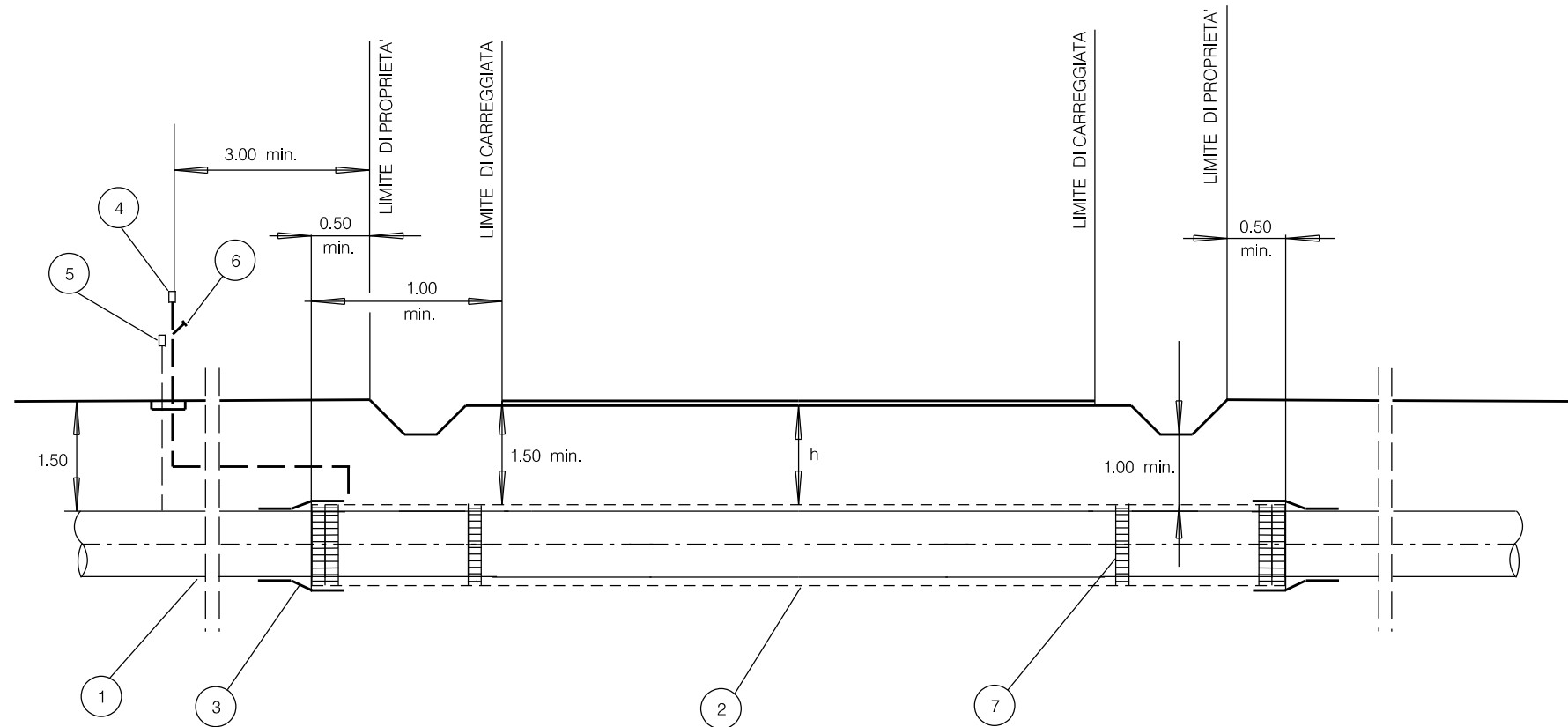
NOTE:

L'ATTRAVERSAMENTO SARA REALIZZATO :

- RETTILINEO IN TUBO DI PROTEZIONE CHE SI ESTENDERA' FINO A 0.50 m min.
- OLTRE IL CONFINE DI PROPRIETA' O FUTURI ALLARGAMENTI

00	02-03-12	EMISSIONE	PORTAVIA	CECCONI	FRASSINELLI
INDICE	DATA	REVISIONI	ELABORATO	VERIFICATO	APPROVATO
Metanodotto: Met. CERVIGNANO - MORTARA DN 1400 (56"), DP 75 bar			Dis. J01811-ENV-DW-100-0319 Fg. 1 di 2 Comm. NR/11030		
			Sostituisce il Sostituito dal		

STRADE DI CATEGORIA "D-E-F":



LEGENDA:

- 1 TUBO DI LINEA
- 2 EVENTUALE TUBO DI PROTEZIONE
- 3 EVENTUALE ANELLO DI CHIUSURA TERMORESTRINGENTE
- 4 EVENTUALE APPARECCHIO DI SFIATO
- 5 EVENTUALE CASSETTA A PIANTANA P.E.
- 6 EVENTUALE PRESA SEGNALAZIONE FUGA GAS
- 7 EVENTUALI ANELLI DISTANZIATORI A COLLARE

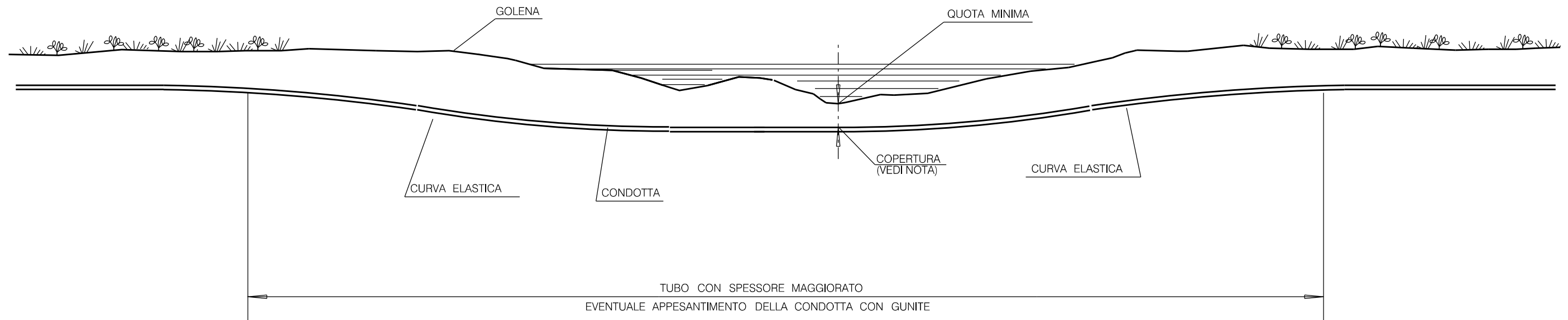
STRADE DI CATEGORIA "E"- "F":

L'ATTRAVERSAMENTO SARA' REALIZZATO :

- RETTILINEO E L'EVENTUALE TUBO DI PROTEZIONE SI ESTENDERA' PER ALMENO 0.50m OLTRE IL CONFINE DI PROPRIETA' O DEI PREVISTI FUTURI ALLARGAMENTI

LE MISURE SONO ESPRESSE IN METRI.

00	02-03-12	EMISSIONE	PORTAVIA	CECCONI	FRASSINELLI										
INDICE	DATA	REVISIONI	ELABORATO	VERIFICATO	APPROVATO										
Metanodotto: Met. CERVIGNANO - MORTARA DN 1400 (56"), DP 75 bar			Dis. J01811-ENV-DW-100-0319 Fg. 2 di 2												
			Comm. NR/11030												
			INDICE 00 <table border="1" style="display: inline-table; vertical-align: middle;"><tr><td> </td><td> </td><td> </td><td> </td><td> </td><td> </td><td> </td><td> </td><td> </td><td> </td></tr></table>												
			Scala												
ATTRAVERSAMENTO TIPO DI STRADE COMUNALI, LOCALI, VICINALI (CATEGORIA "D"- "E"- "F")			Sostituisce il Sostituito dal												

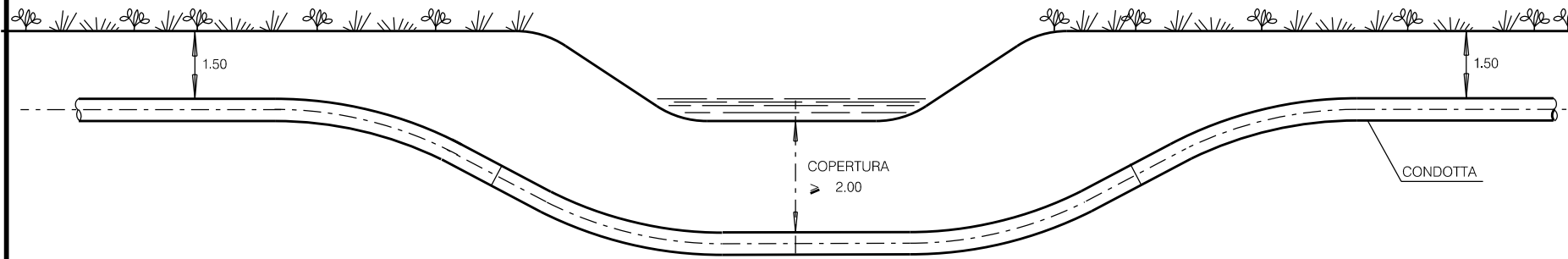


NOTA:
 LA COPERTURA DOVRA' ESSERE STABILITA DIVOLTA IN VOLTA IN BASE AI RISULTATI DELLO STUDIO IDROLOGICO-IDRAULICO CHE DEFINIRA' LE CARATTERISTICHE DEL CORSO D'ACQUA.

LE MISURE SONO ESPRESSE IN METRI.

00	02-03-12	EMISSIONE	PORTAVIA	CECCONI	FRASSINELLI
INDICE	DATA	REVISIONI	ELABORATO	VERIFICATO	APPROVATO
Dis. J01811-ENV-DW-100-0320			Fg. 1 di 1		
Metanodotto: Met. CERVIGNANO - MORTARA DN 1400 (56"), DP 75 bar			Comm. NR/11030		
ATTRAVERSAMENTO CORSI D'ACQUA PRINCIPALI (FIUMI, TORRENTI)			Sostituisce il Sostituito dal		

ATTRAVERSAMENTO TIPO IN SCAVO A CIELO APERTO



NOTE:

RIPRISTINI CONDIZIONI PARTICOLARI (RISAIA)

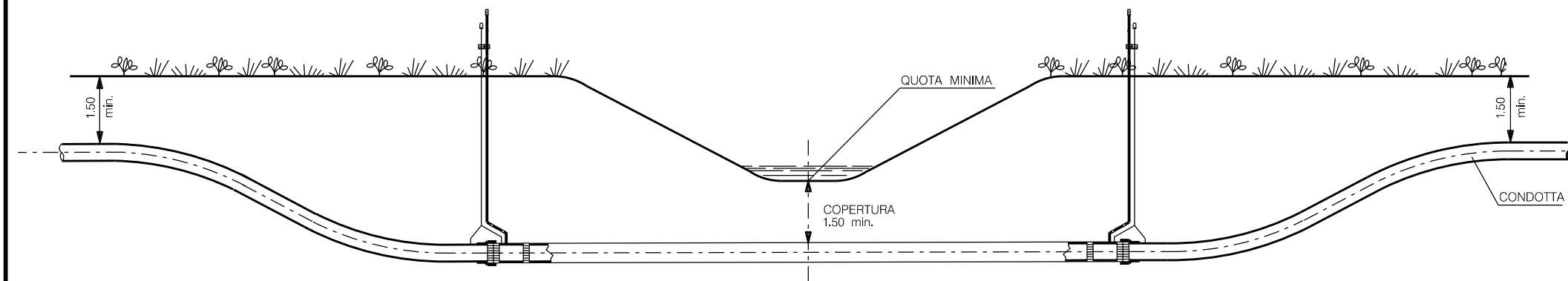
Lo strato di humus dovrà essere riportato su tutta l'area scoticata, e livellato uniformandolo al terreno circostante.

Le arginature dei canali e le canalette di irrigazione, dovranno essere ripristinate nella loro funzione e dovrà essere garantita l'impermeabilità.

Ove richiesto dai consorzi si potrà procedere al rivestimento in C.A. dei canali e delle canalette per l'area interessata dai lavori. Vedi Dis. J01811-ENV-DW-100-0358 (Regimazione di piccoli corsi d'acqua con elementi prefabbricati in C.A.)

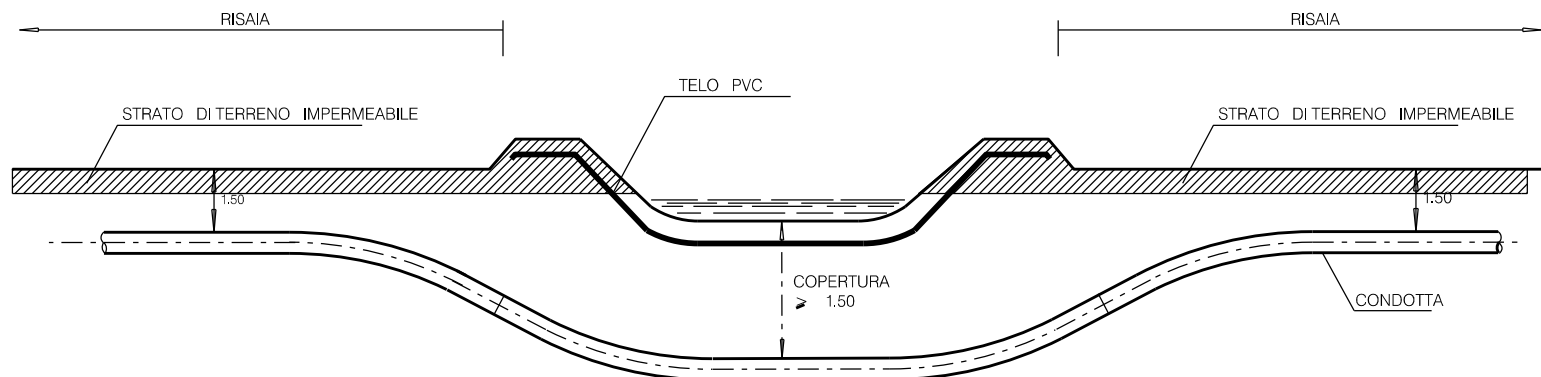
Ove ciò non sia richiesto si potrà più semplicemente interporre nelle arginature dei teli di PVC.

ATTRAVERSAMENTO TIPO PER CORSI D'ACQUA MINORI TRIVELLATI

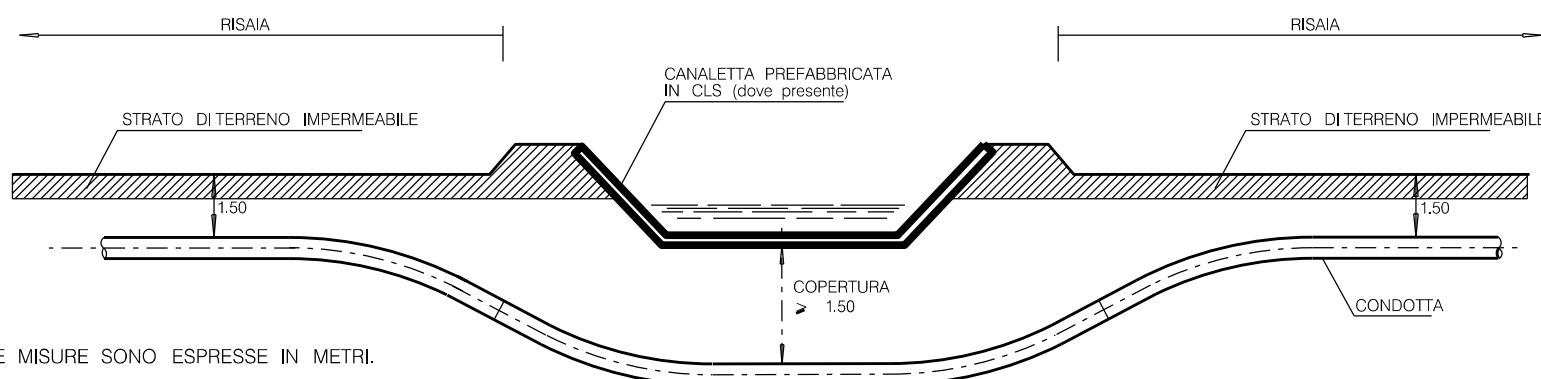


ATTRAVERSAMENTO TIPO IN CONDIZIONI PARTICOLARI: CANALIZZAZIONE IN RISAIA

TIPOLOGIA 1



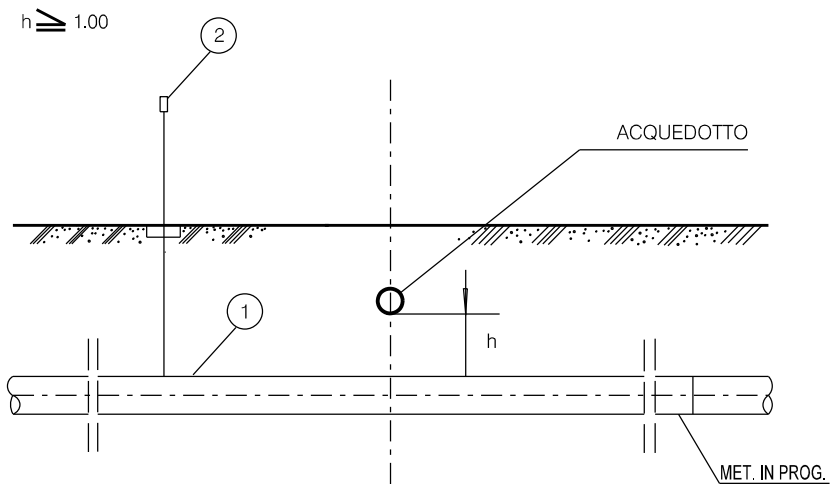
TIPOLOGIA 2



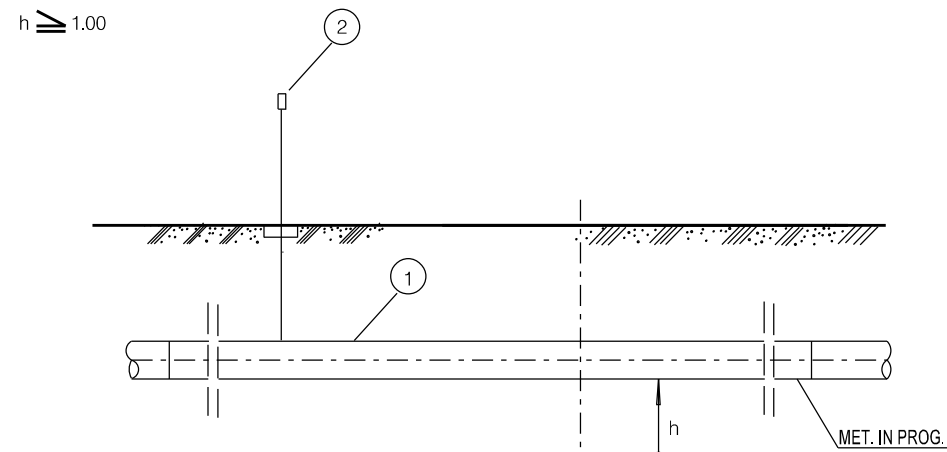
LE MISURE SONO ESPRESSE IN METRI.

00	02-03-12	EMISSIONE	PORTAVIA	CECCONI	FRASSINELLI
INDICE	DATA	REVISIONI	ELABORATO	VERIFICATO	APPROVATO
				Dis. J01811-ENV-DW-100-0321	
				Fg. 1 di 1	
Metanodotto: Met. CERVIGNANO - MORTARA DN 1400 (56"), DP 75 bar			Comm. NR/11030		
			INDICE 00		
			Scala		
ATTRAVERSAMENTO TIPO CORSI D'ACQUA MINORI (FOSSI, SCOLINE)			Sostituisce il Sostituito dal		

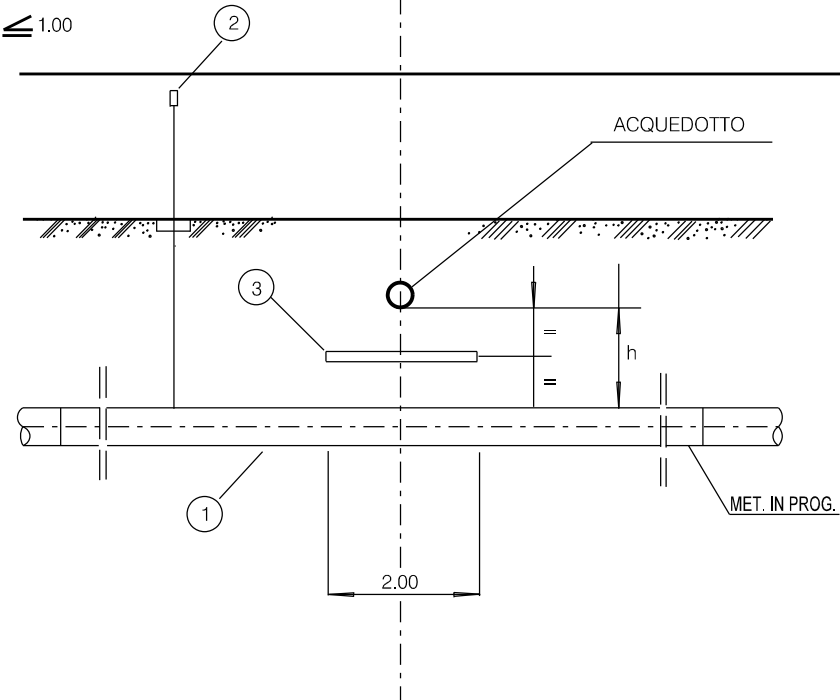
SOTTOPASSI



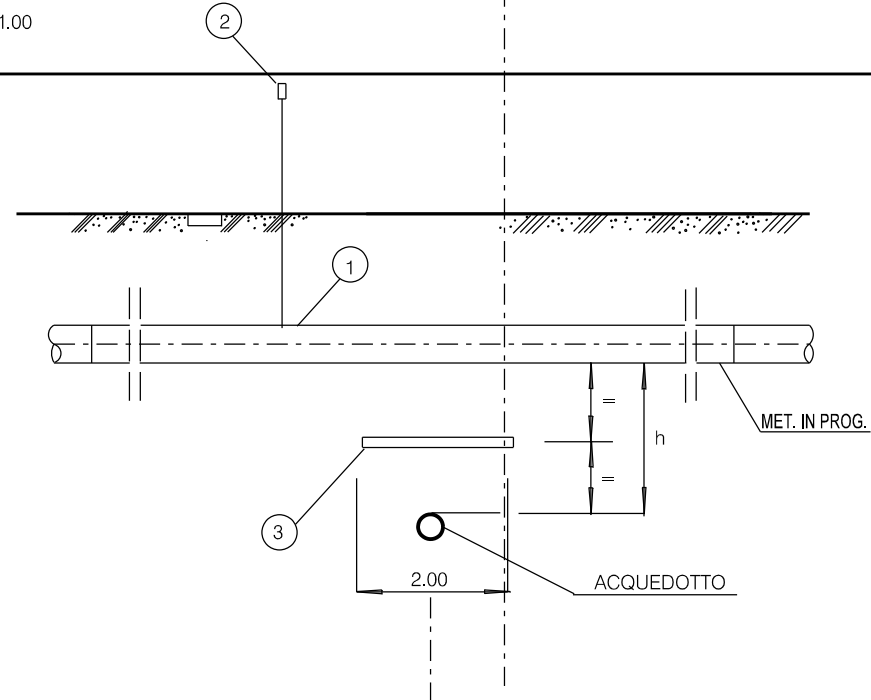
SOVRAPASSI



$h \leq 1.00$



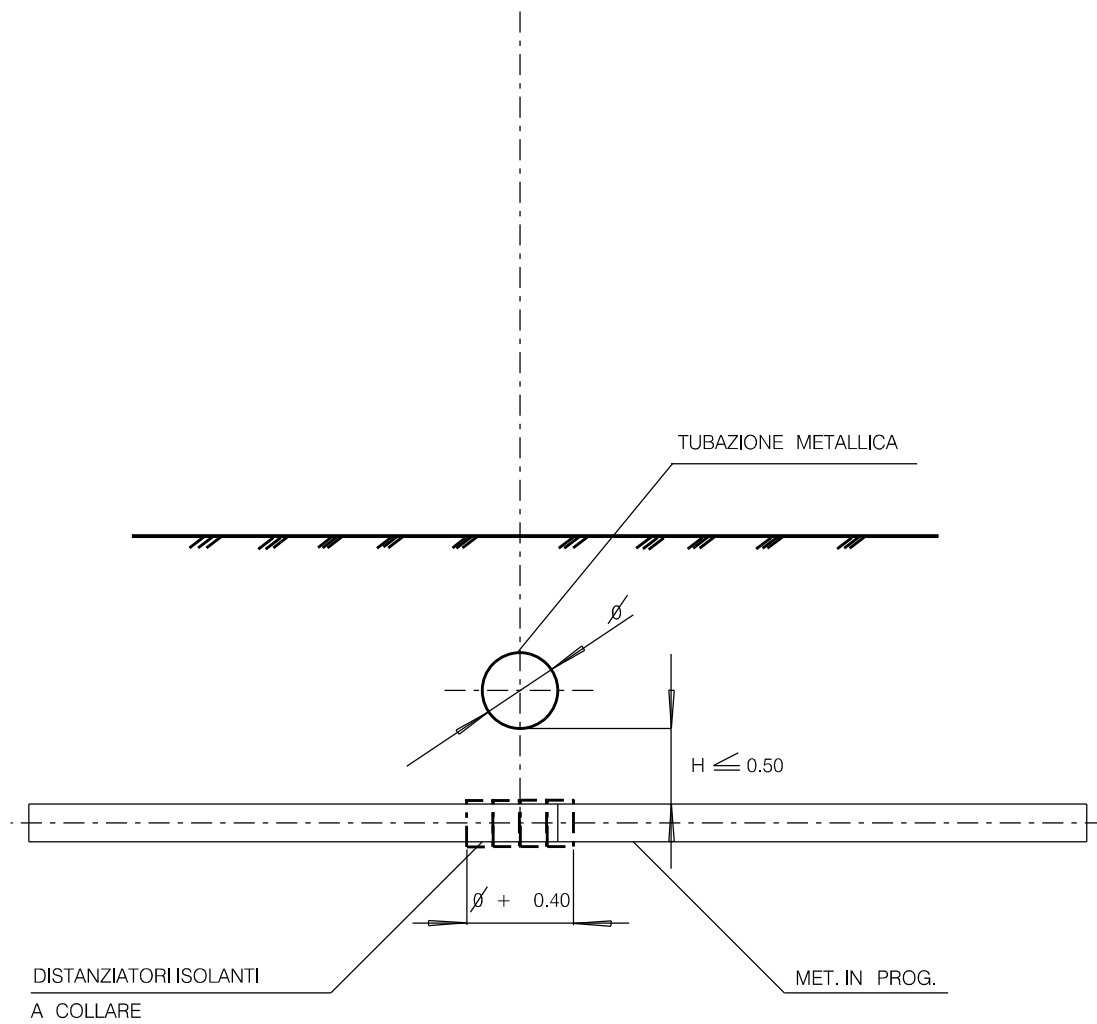
$h \leq 1.00$



LEGENDA:

- 1 CONDOTTA
- 2 CASSETTA A PIANTANA P.E.
- 3 PROTEZIONE MECCANICA NON METALLICA
(Lastra in calcestruzzo o simili m 2.00 x 3.00)

00	02-03-12	EMISSIONE	PORTAVIA	CECCONI	FRASSINELLI
INDICE	DATA	REVISIONI	ELABORATO	VERIFICATO	APPROVATO
Metanodotto: Met. CERVIGNANO - MORTARA DN 1400 (56"), DP 75 bar			Dis. J01811-ENV-DW-100-0322 Fg. 1 di 1 Comm. NR/11030		
ATTRAVERSAMENTO ACQUEDOTTI METALLICI (ESCLUSO PER IRRIGAZIONE)			Sostituisce il Sostituito dal		

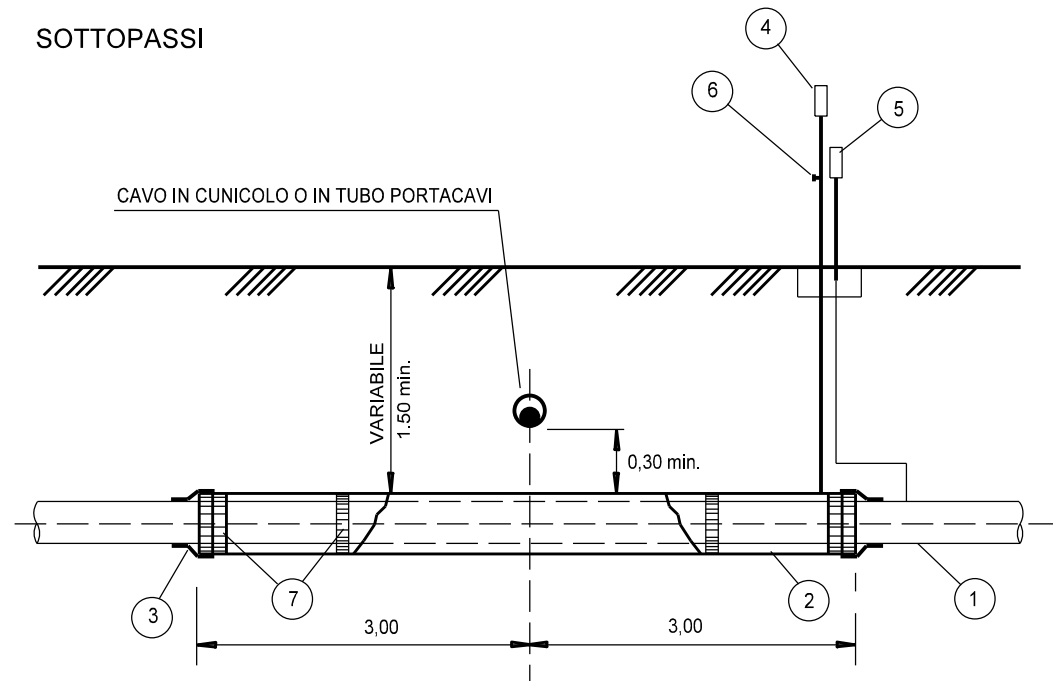


NOTA

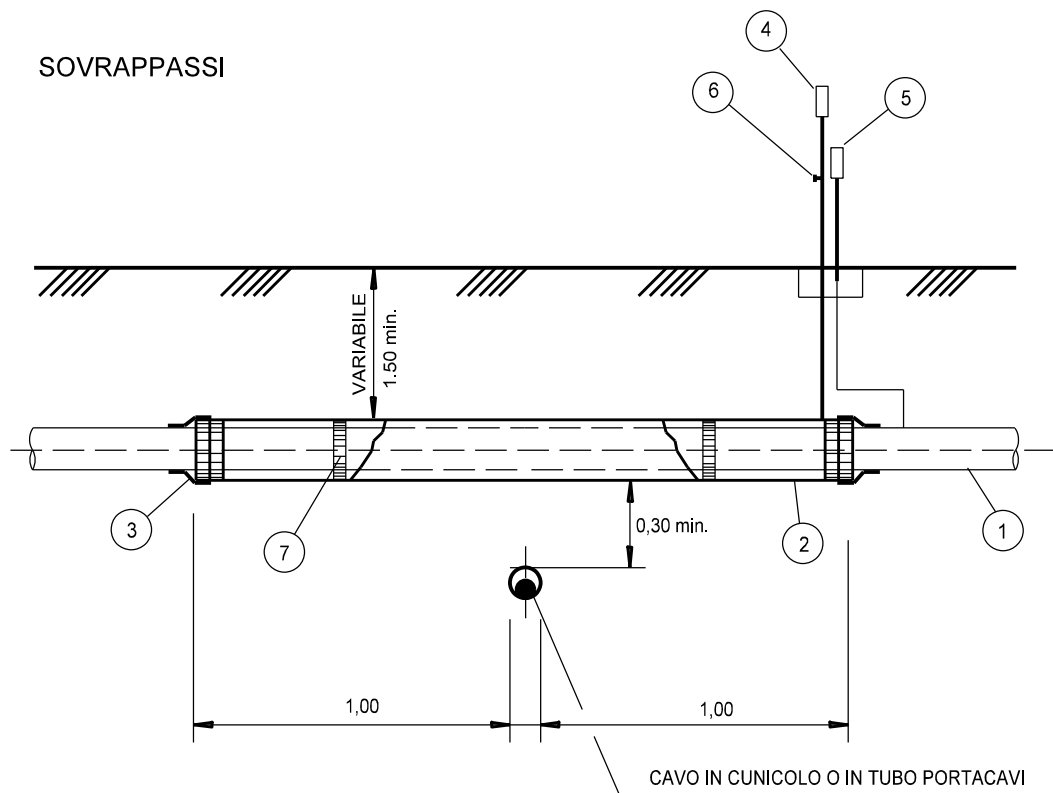
- LE MISURE SONO ESPRESSE IN METRI.

00	02-03-12	EMISSIONE	PORTAVIA	CECCONI	FRASSINELLI
INDICE	DATA	REVISIONI	ELABORATO	VERIFICATO	APPROVATO
Dis. J01811-ENV-DW-100-0323			Fg. 1 di 1		
Metanodotto: Met. CERVIGNANO - MORTARA DN 1400 (56"), DP 75 bar			Comm. NR/11030		
ATTRAVERSAMENTO ACQUEDOTTI PER IRRIGAZIONE			Sostituisce il Sostituito dal		

SOTTOPASSI



SOVRAPPASSI



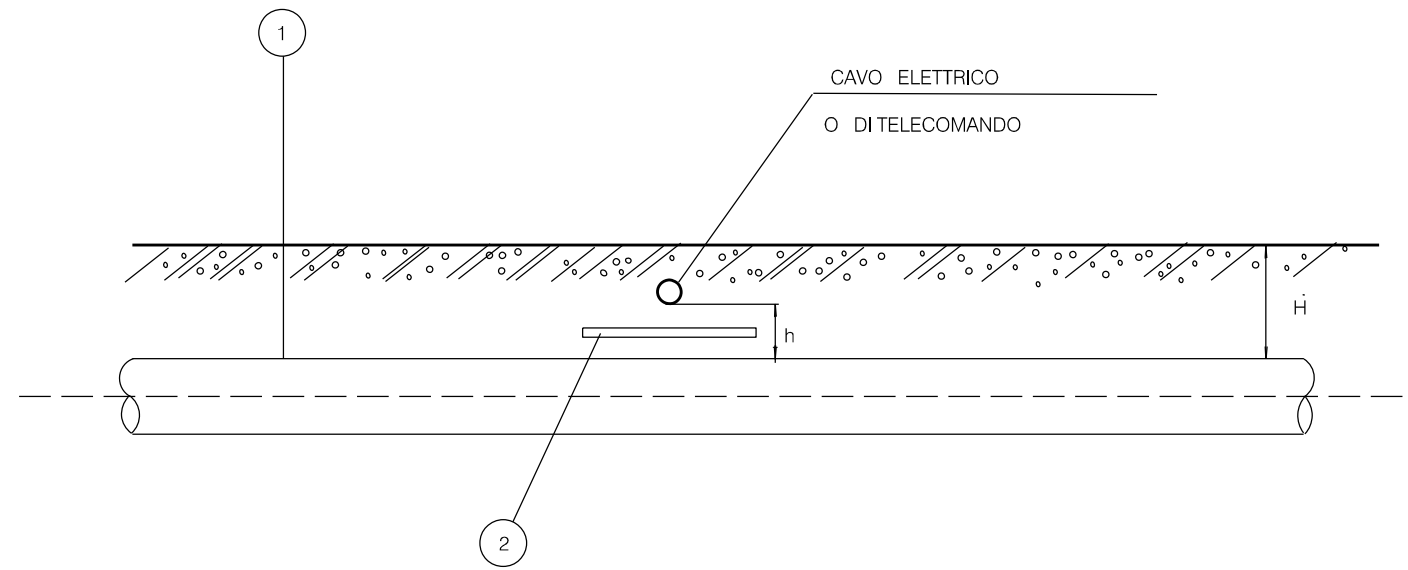
LEGENDA

- ① CONDOTTA IN PROGETTO DN 1400
- ② TUBO DI PROTEZIONE DN 1600
- ③ ANELLO DI CHIUSURA TERMORESTRINGENTE
- ④ APPARECCHIO DI SFIATO
- ⑤ CASSETTA A PIANTANA P.E.
- ⑥ PRESA SEGNALE FUGA GAS
- ⑦ DISTANZIATORI ISOLANTI A COLLARE

NOTE:

- 1) PER "CONTENITORE PER CAVI" SI INTENDE QUALSIASI MANUFATTO CHIUSO (CUNICOLI, POLIFORE, TUBI, ECC..).
- 2) LE PRESCRIZIONI DEL PRESENTE DISEGNO TIPO NON SONO APPLICABILI AI CAVI DI TELECOMUNICAZIONE INTERRATI DI PROPRIETA' SNAM.
- 3) LE MISURE SONO ESPRESSE IN METRI.

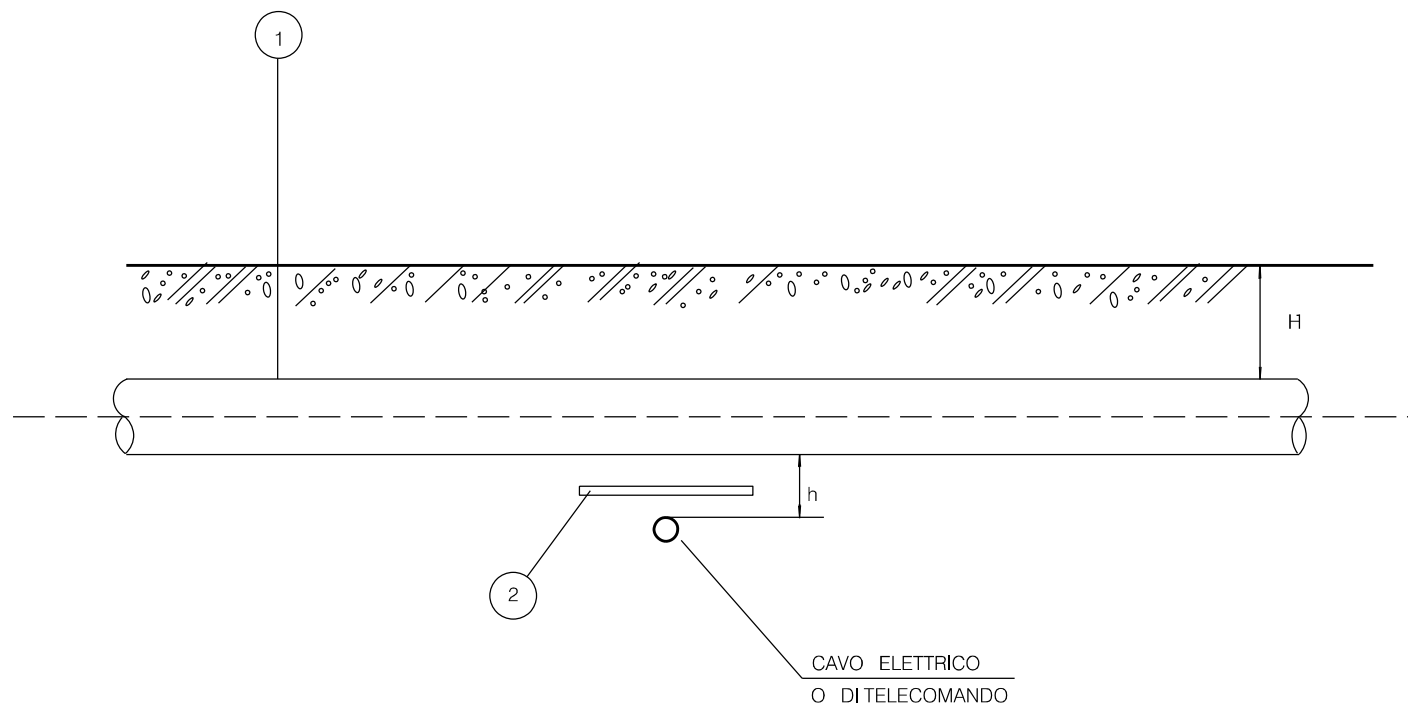
00	02-03-12	EMISSIONE	PORTAVIA	CECCONI	FRASSINELLI
INDICE	DATA	REVISIONI	ELABORATO	VERIFICATO	APPROVATO
Metanodotto: Met. CERVIGNANO - MORTARA DN 1400 (56"), DP 75 bar			Dis. J01811-ENV-DW-100-0324 Fg. 1 di 1 Comm. NR/11030		
ATTRAVERSAMENTO TIPO DI CAVI ELETTRICI O DI TELECOMUNICAZIONI IN CONTENITORI PER CAVI			Sostituisce il Sostituito dal		



$H \geq 1.50$

$0.50 > h \geq 0.30$ INSERIRE LASTRONE IN C.A.

$h \geq 0.50$ NESSUNA PROTEZIONE



LEGENDA

- 1 CONDOTTA
- 2 LASTRONE IN C.A.

NOTA PER I CAVI DI TELECOMUNICAZIONE :

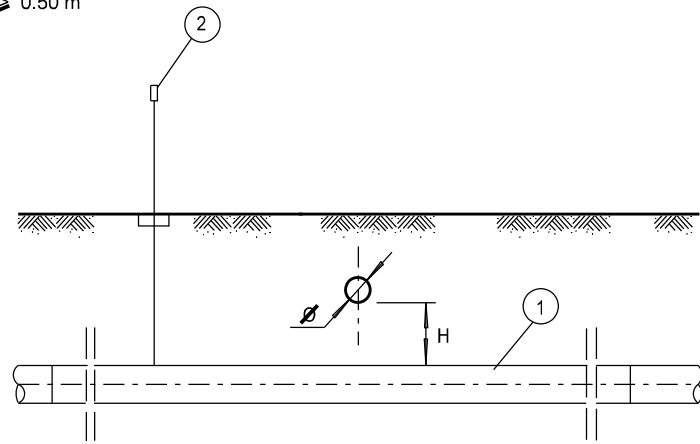
SI DOVRANNO OSSERVARE LE PRESCRIZIONI DELL' ENTE COMPETENTE.

LE MISURE SONO ESPRESSE IN METRI

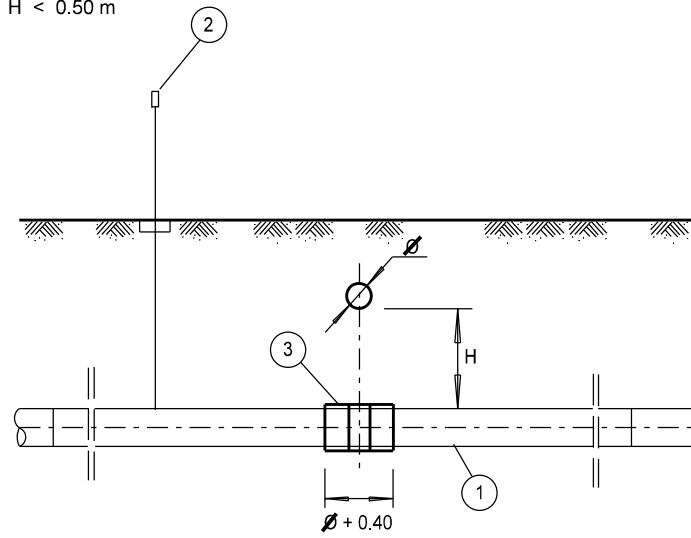
00	02-03-12	EMISSIONE	PORTAVIA	CECCONI	FRASSINELLI
INDICE	DATA	REVISIONI	ELABORATO	VERIFICATO	APPROVATO
Metanodotto: Met. CERVIGNANO - MORTARA DN 1400 (56"), DP 75 bar			Dis. J01811-ENV-DW-100-0325 Fg. 1 di 1 Comm. NR/11030		
ATTRAVERSAMENTO TIPO DI CAVI ELETTRICI E TELECOMUNICAZIONI PRIVI DI CONTENITORE			Sostituisce il Sostituito dal		

SOTTOPASSI

$H \geq 0.50 \text{ m}$

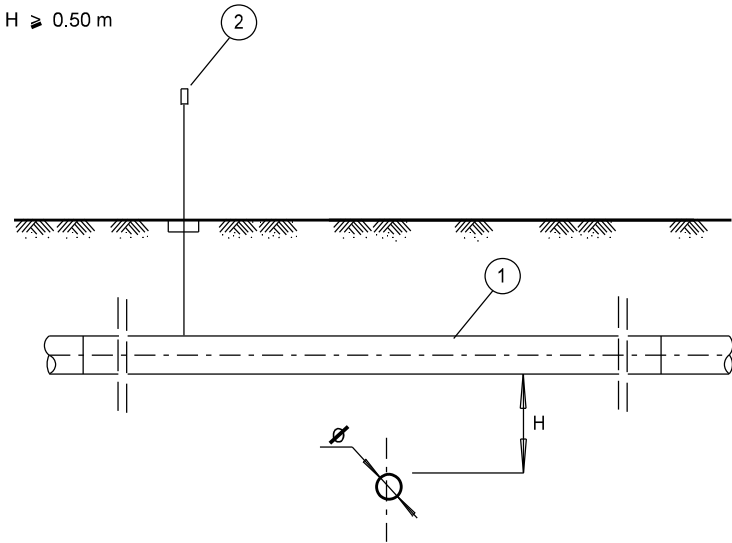


$H < 0.50 \text{ m}$

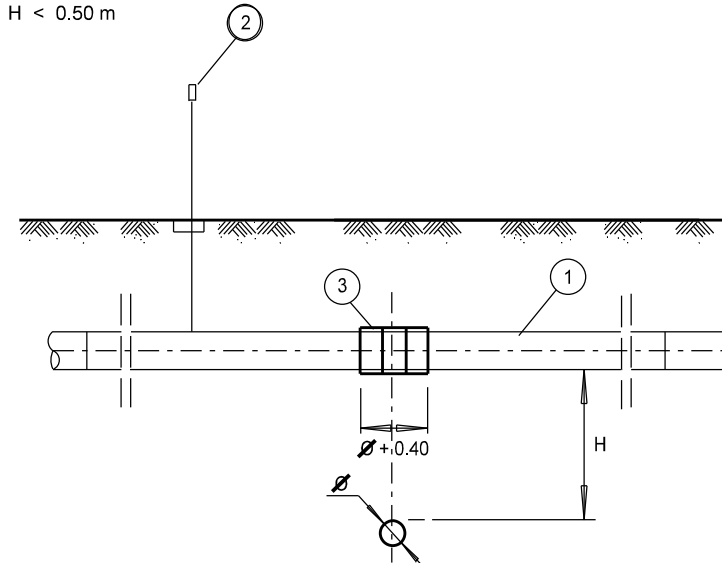


SOVRAPPASSI

$H \geq 0.50 \text{ m}$



$H < 0.50 \text{ m}$

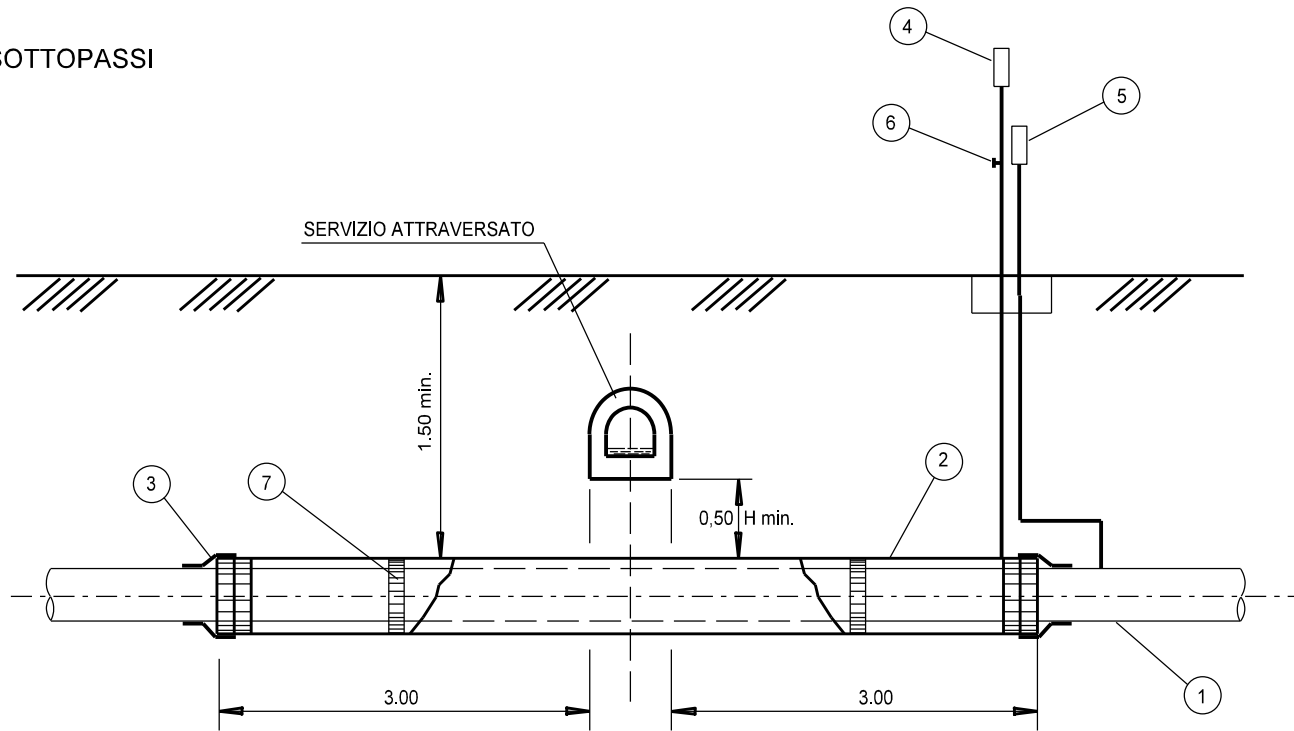


LEGENDA :

- ① CONDOTTA IN PROGETTO
- ② CASSETTA A PIANTANA P.E.
- ③ DISTANZIATORI ISOLANTI A COLLARE

00	02-03-12	EMISSIONE	PORTAVIA	CECCONI	FRASSINELLI		
INDICE	DATA	R E V I S I O N I			ELABORATO	VERIFICATO	APPROVATO
				Dis. J01811-ENV-DW-100-0326			
				Fg. 1 di 1			
Metanodotto:		Met. CERVIGNANO - MORTARA		Comm. NR/11030			
		DN 1400 (56"), DP 75 bar		INDICE 00			
				Scala			
		ATTRaversAMENTO TIPO DIGASDOTTI - OLEODOTTI		Sostituisce il			
		CONDOTTE DI TRASPORTO PER GPL E GNL		Sostituito dal			

SOTTOPASSI



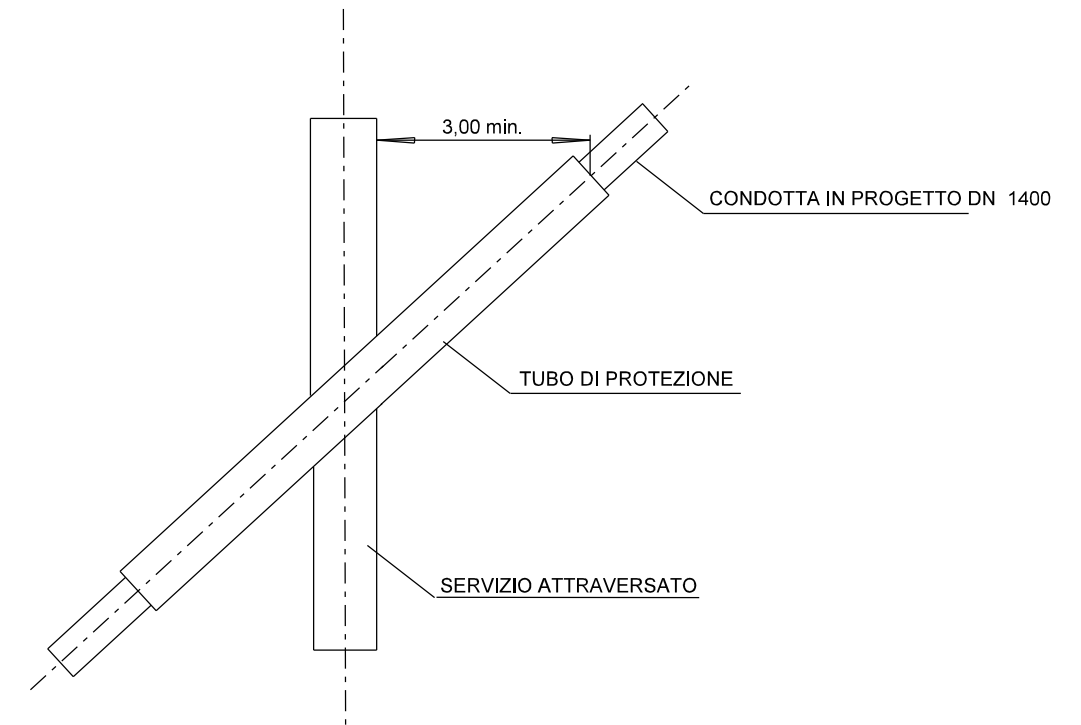
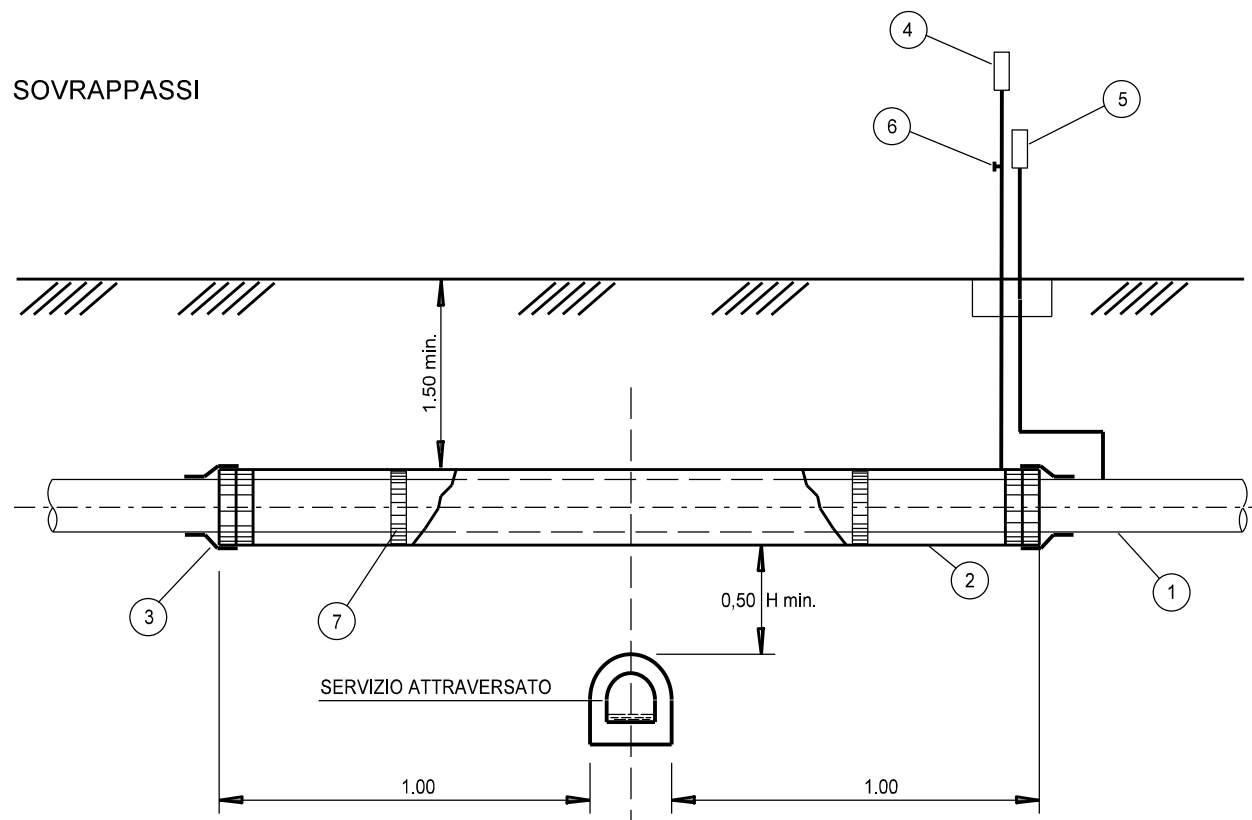
LEGENDA

- ① CONDOTTA IN PROGETTO
- ② TUBO DI PROTEZIONE
- ③ ANELLO DI CHIUSURA TERMORESTRINGENTE
- ④ APPARECCHIO DI SFIATO
- ⑤ CASSETTA A PIANTANA P.E.
- ⑥ PRESA SEGNALAZIONE FUGA GAS
- ⑦ DISTANZIATORI ISOLANTI A COLLARE

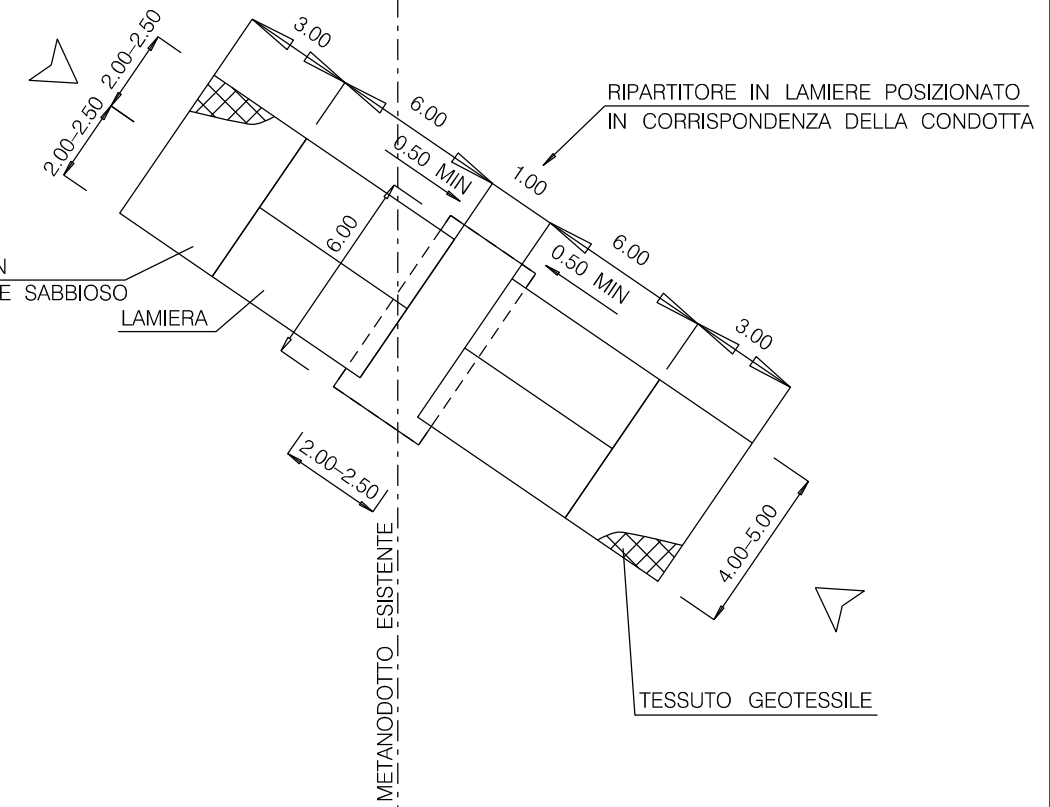
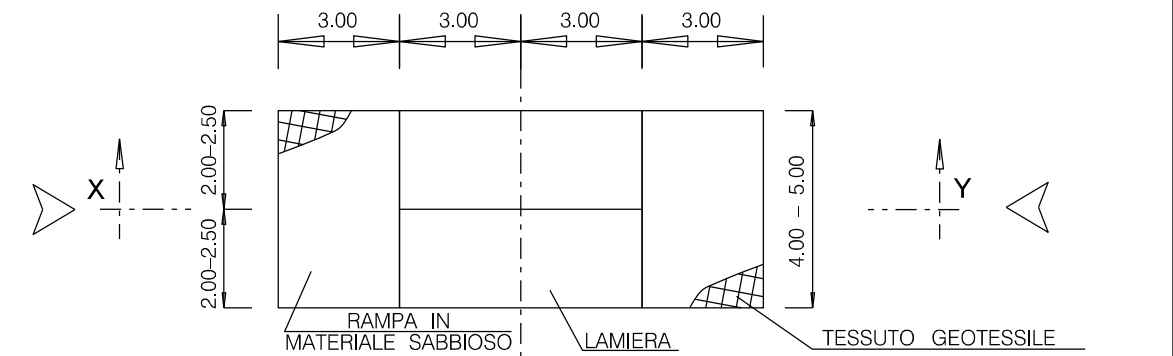
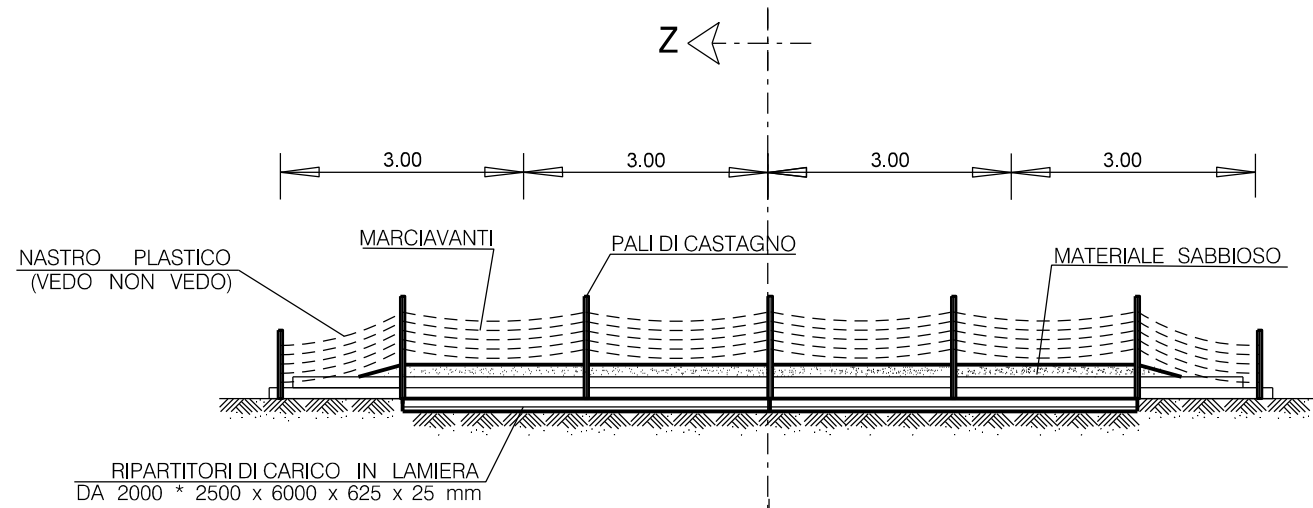
NOTA

LE MISURE SONO ESPRESSE IN METRI.

SOVRAPPASSI

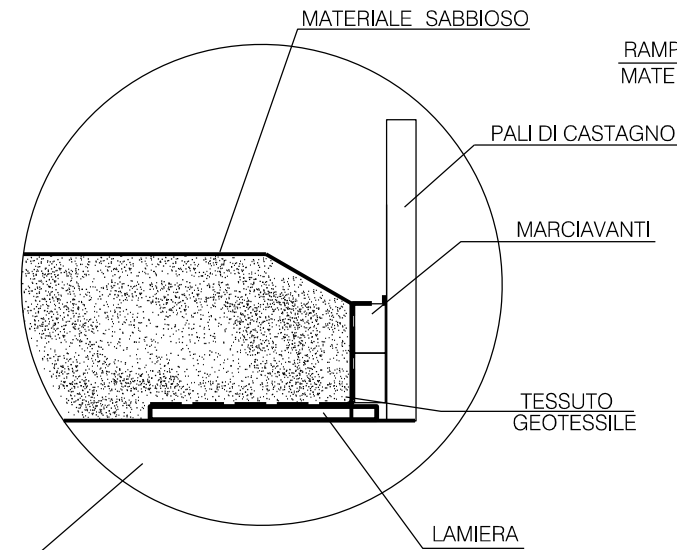
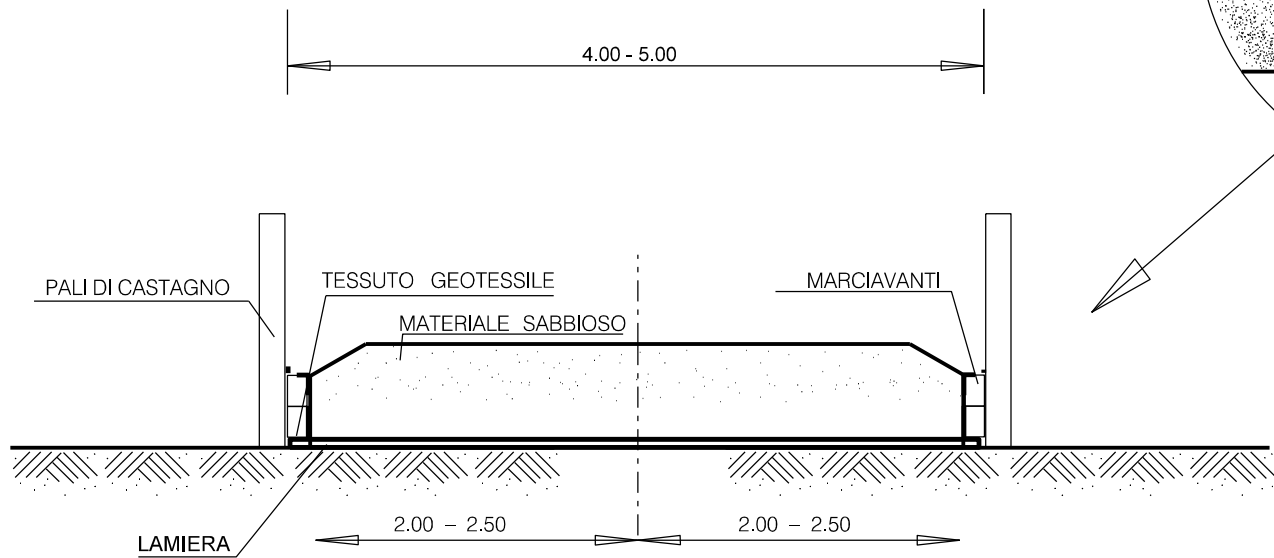


00	02-03-12	EMISSIONE	PORTAVIA	CECCONI	FRASSINELLI
INDICE	DATA	REVISIONI	ELABORATO	VERIFICATO	APPROVATO
Dis. J01811-ENV-DW-100-0327 Fg. 1 di 1			Comm. NR/11030		
Metanodotto: Met. CERVIGNANO - MORTARA DN 1400 (56"), DP 75 bar			Sostituisce il Sostituito dal		

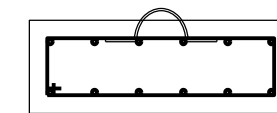
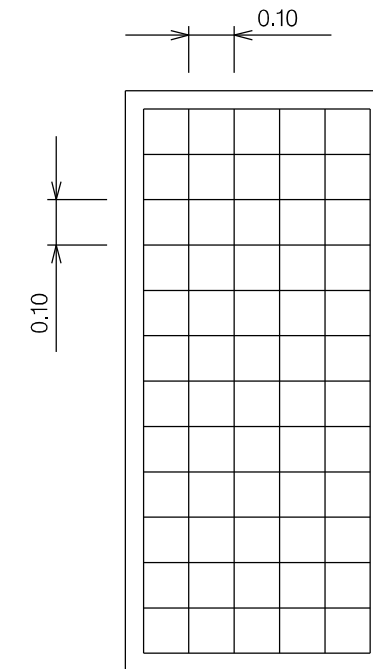
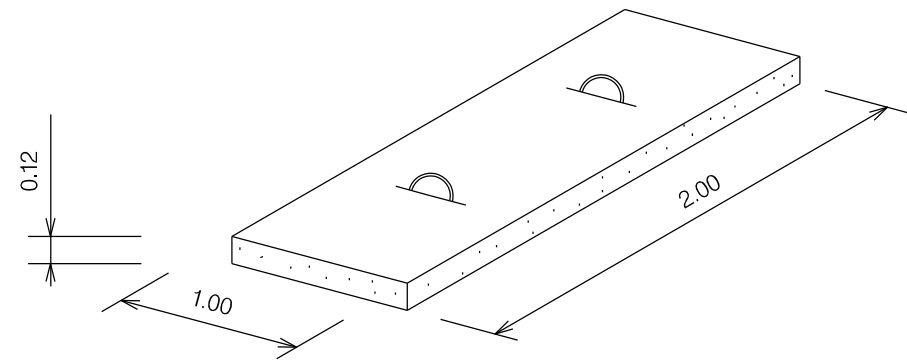


NOTE:
 IL SOVRAPASSO SARA' MANTENUTO UN CONDIZIONI DI EFFICENZA PER TUTTA LA DURATA DEI LAVORI, PREVIA SISTEMATICA MANUTENZIONE DELL'IMBIANCAMENTO E DELLA SEGNALETICA DI AVVERTIMENTO

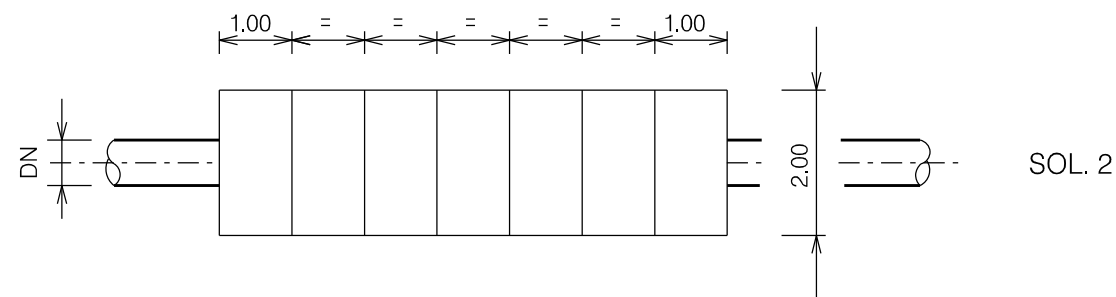
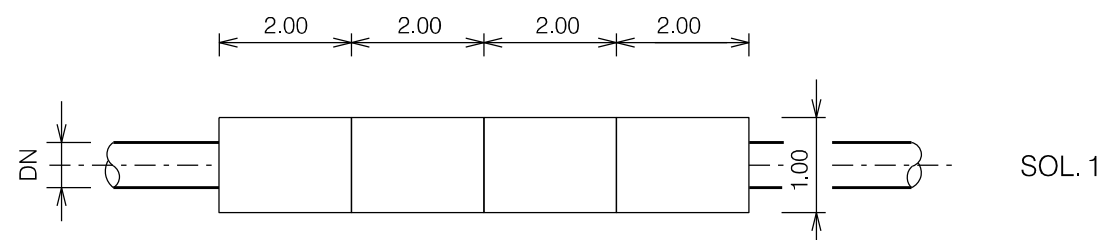
SEZ. Z - Z



00	02-03-12	EMISSIONE	PORTAVIA	CECCONI	FRASSINELLI
INDICE	DATA	REVISIONI	ELABORATO	VERIFICATO	APPROVATO
Dis. J01811-ENV-DW-100-0328 Fg. 1 di 1			Comm. NR/11030		
Metanodotto: Met. CERVIGNANO - MORTARA DN 1400 (56"), DP 75 bar			Sostituisce il Sostituito dal		
TRANSITO TRASVERSALE SU CONDOTTA ESISTENTE					



ARMATURA:
DOPPIA MAGLIA QUADRATA \varnothing 8 mm
MAGLIA 0.10 x 0.10



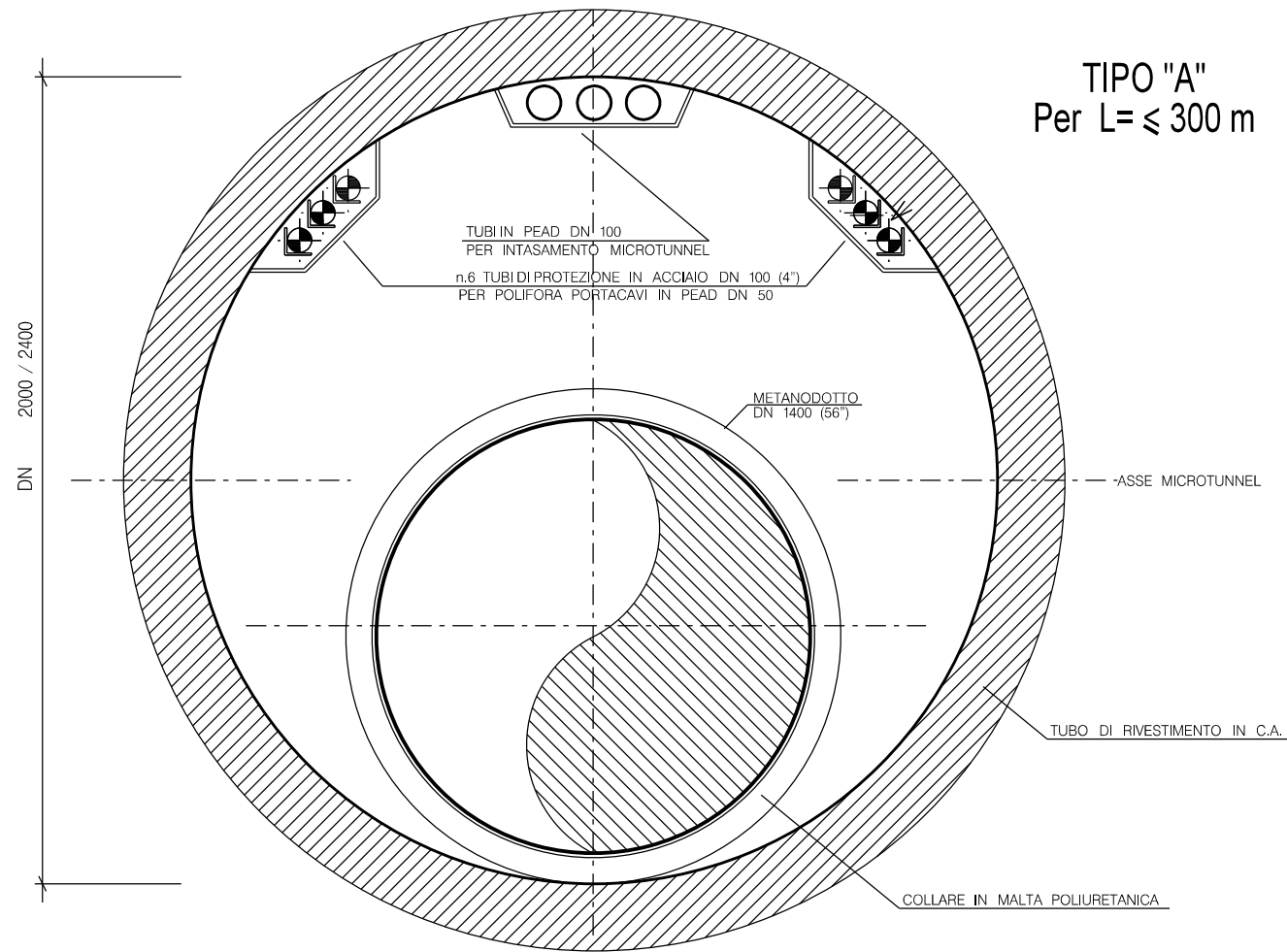
MATERIALE:
CEMENTO Rck \geq 25 N/mm² (250 kg/cm²)
FERRO Feb 44 k CONTROLLATO IN STABILIMENTO

SOLUZIONE	da DN	a DN
1	100 (4")	300 (12")
2	400 (16")	1400 (56")

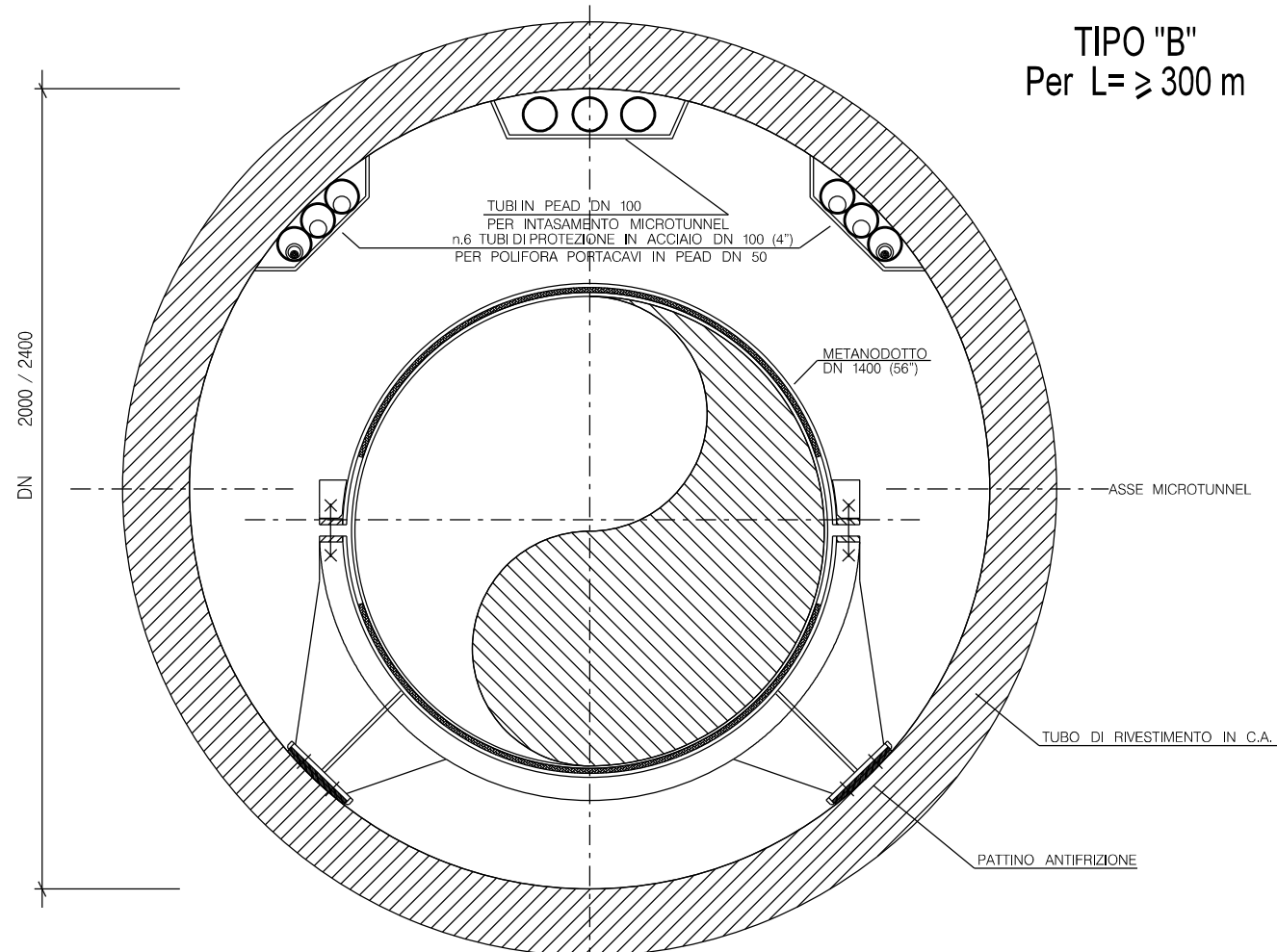
LE MISURE SONO ESPRESSE IN METRI

00	02-03-12	EMISSIONE	PORTAVIA	CECCONI	FRASSINELLI
INDICE	DATA	REVISIONI	ELABORATO	VERIFICATO	APPROVATO
Metanodotto: Met. CERVIGNANO - MORTARA DN 1400 (56"), DP 75 bar			Dis. J01811-ENV-DW-100-0330 Fg. 1 di 1 Comm. NR/11030		
LASTRONE IN CEMENTO ARMATO			Sostituisce il Sostituito dal		

TIPO "A"
Per L= ≤ 300 m

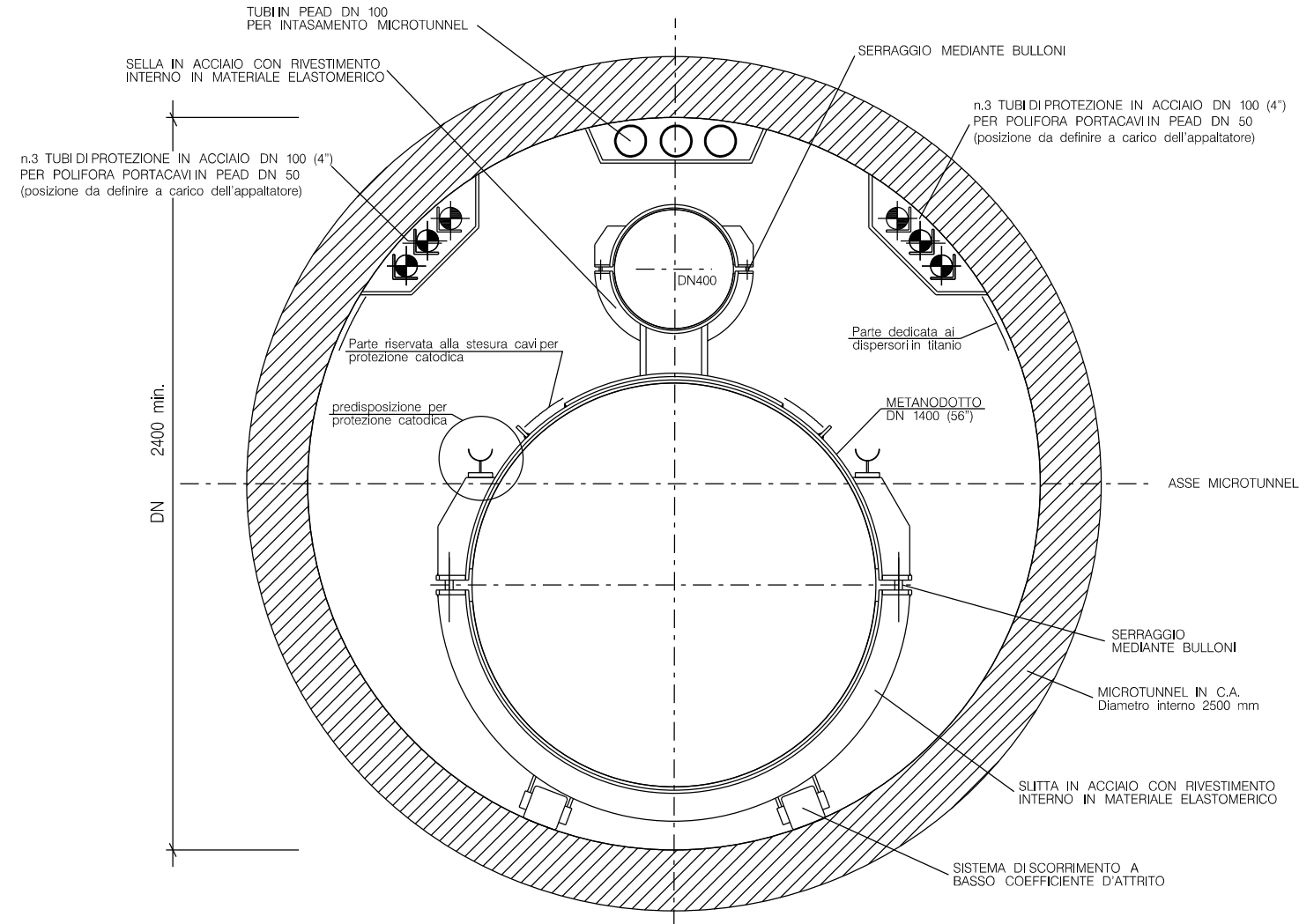


TIPO "B"
Per L= ≥ 300 m



MISURE IN MILLIMETRI

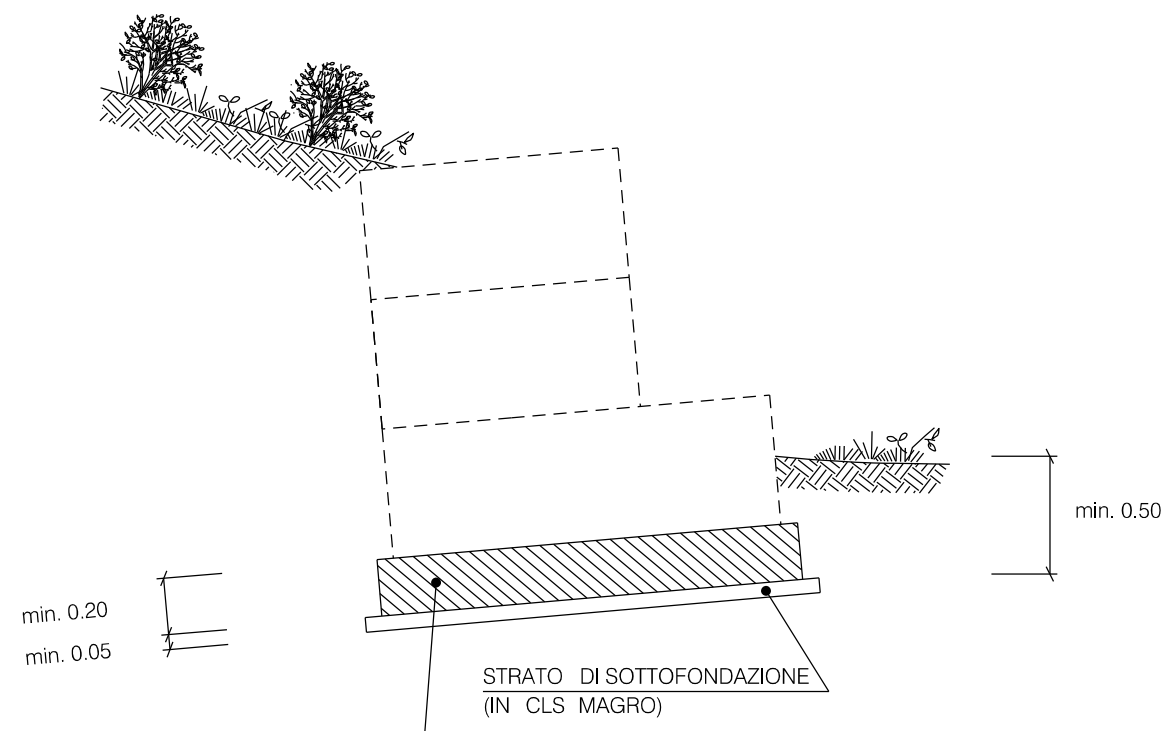
PARTICOLARE PER MICROTUNNEL CANALE "LA MUZZA"



00	02-03-12	EMISSIONE	PORTAVIA	CECCONI	FRASSINELLI
INDICE	DATA	REVISIONI	ELABORATO	VERIFICATO	APPROVATO
Metanodotto: Met. CERVIGNANO - MORTARA DN 1400 (56"), DP 75 bar			Dis. J01811-ENV-DW-100-0331 Fg. 1 di 1 Comm. NR/11030		
MICROTUNNEL IN C.A.			Sostituisce il Sostituito dal		

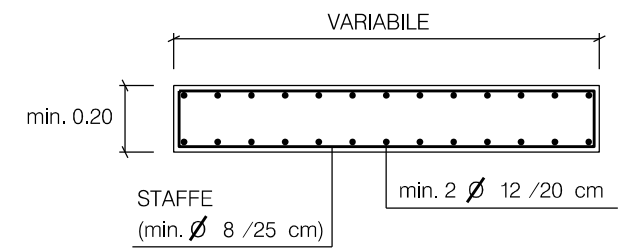
DISEGNI DI RIFERIMENTO	N°

SOLETTA DI FONDAZIONE IN C.A.



SOLETTA DI FONDAZIONE IN C.A.
(V. PARTICOLARE)

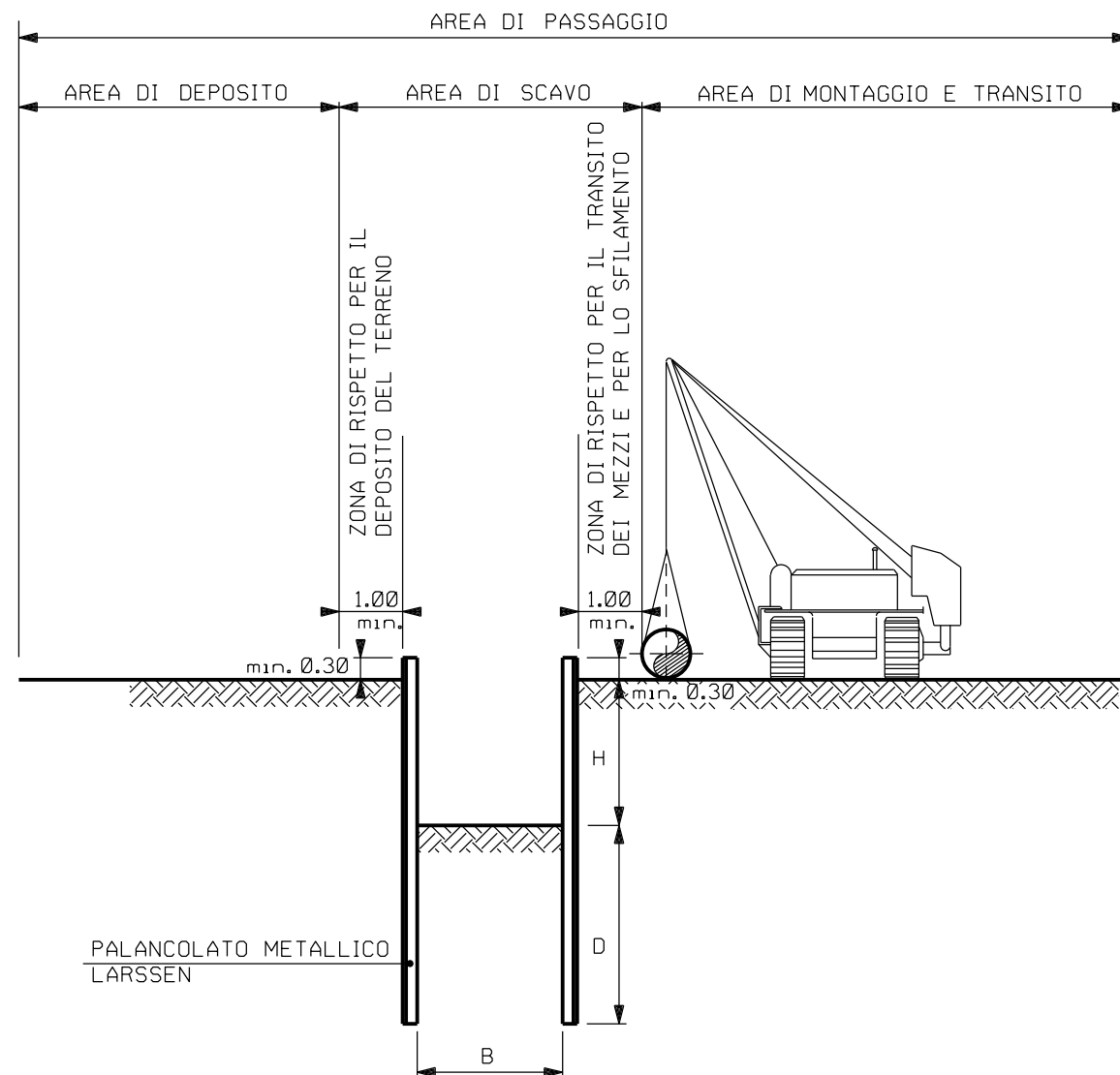
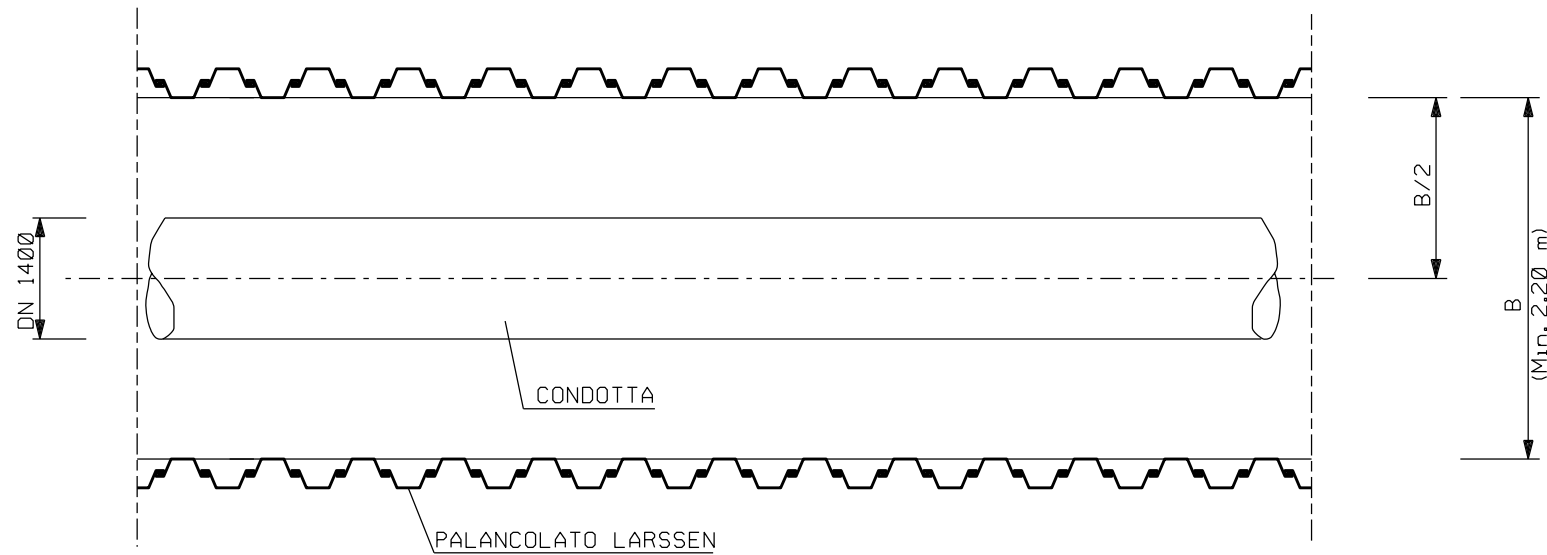
PARTICOLARE SOLETTA DI FONDAZIONE IN C.A.



LE MISURE SONO ESPRESSE IN METRI.

00	02-03-12	EMISSIONE	PORTAVIA	CECCONI	FRASSINELLI
INDICE	DATA	REVISIONI	ELABORATO	VERIFICATO	APPROVATO
				Dis. J01811-ENV-DW-100-0334	
Metanodotto: Met. CERVIGNANO - MORTARA DN 1400 (56"), DP 75 bar			Fg. 1 di 1		
			Comm. NR/11030		
			INDICE 00		
			Scala		
SOLETTA DI FONDAZIONE IN C.A.			Sostituisce il Sostituito dal		

SCHEMA PLANIMETRICO



LE MISURE SONO ESPRESSE IN METRI

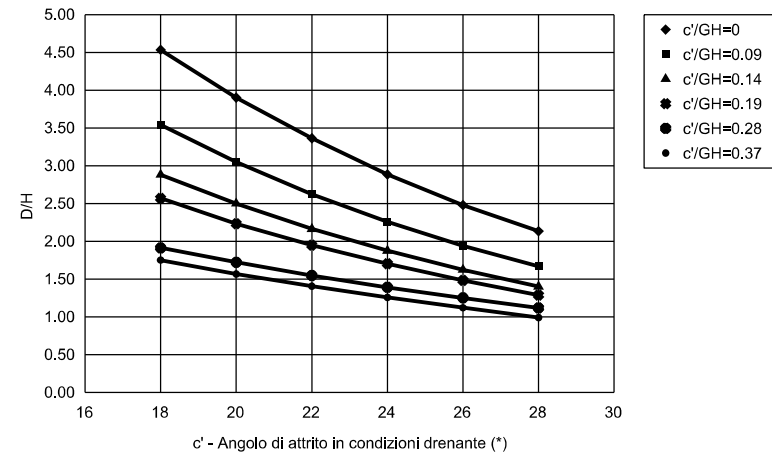
NOTE:

1. LE PALANCOLE METALLICHE INFISSE LARSEN VERRANNO UTILIZZATE PER IL CONTENIMENTO PROVVISORIO DELLE PARETI DI SCAVO IN ASSENZA DI SPAZI DISPONIBILI E/O PER TERRENI DI SCADENTI CARATTERISTICHE GEOMECCANICHE.
2. DATA LA NOTEVOLE INFLUENZA AI FINI DELLA STABILITA', LA PRESENZA DI FALDA FREATICA CON LIVELLO SUPERFICIALE POTREBBE COMPORTARE L'UTILIZZO DI WELL POINT O DI POZZI ASSOCIATI A POMPE DI EMUNGIMENTO. (VEDI DIS. N.J01811-ENV-DW-000-0339 E 0340)

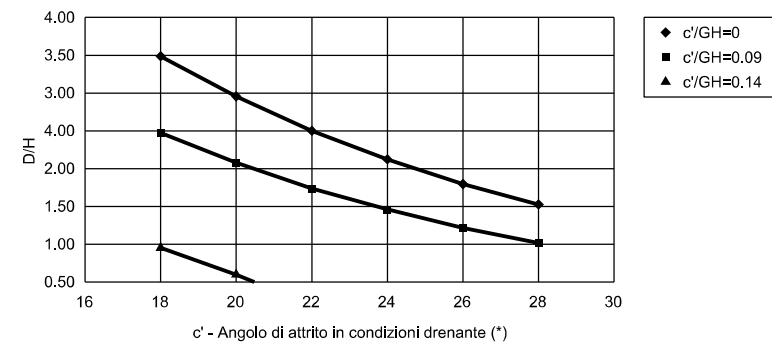
00	02-03-12	EMISSIONE	PORTAVIA	CECCONI	FRASSINELLI
INDICE	DATA	REVISIONI	ELABORATO	VERIFICATO	APPROVATO
Dis. J01811-ENV-DW-100-0337			Fg. 1 di 2		
Metanodotto: Met. CERVIGNANO - MORTARA DN 1400 (56"), DP 75 bar			Comm. NR/11030		
CONTENIMENTO DELLE PARETI DI SCAVO CON PALANCOLE TIPO "LARSEN"			Sostituisce il Sostituito dal		

TERRENI COESIVI

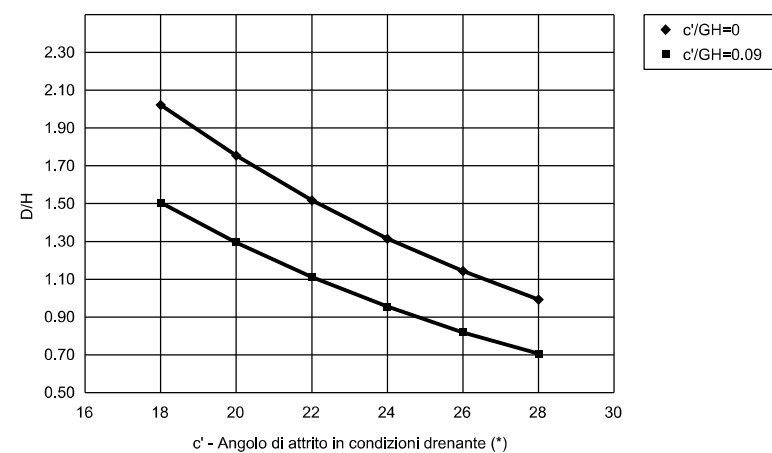
Tab.2: Prof. di infissione per terreni coesivi - (H non superiore a 5.00 m)
Falda al piano campagna



Tab.3: Prof. di infissione per terreni coesivi - (H non superiore a 5.00 m)
Falda a fondo scavo



Tab.4: Prof. di infissione per terreni coesivi - (H non superiore a 5.00 m)
In assenza di falda

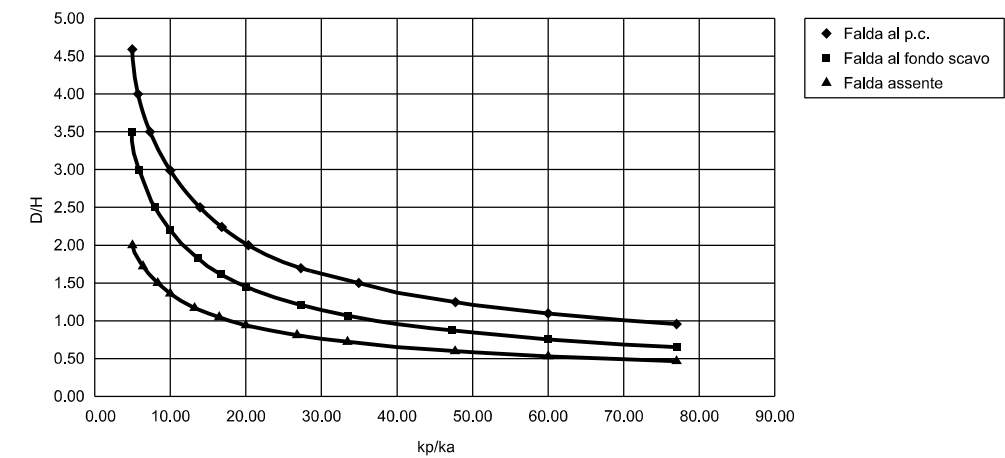


TERRENI INCOERENTI

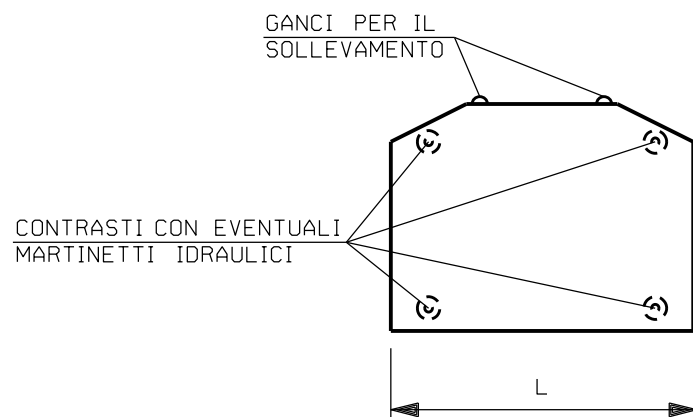
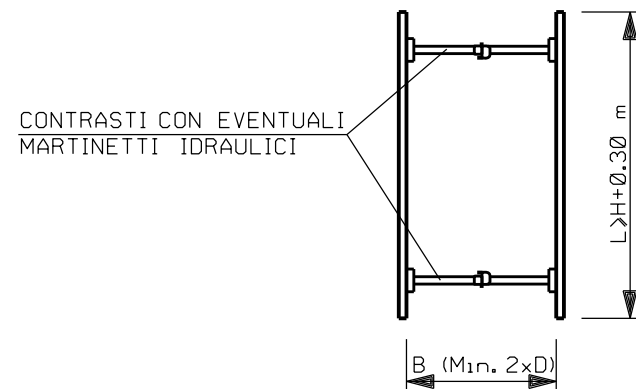
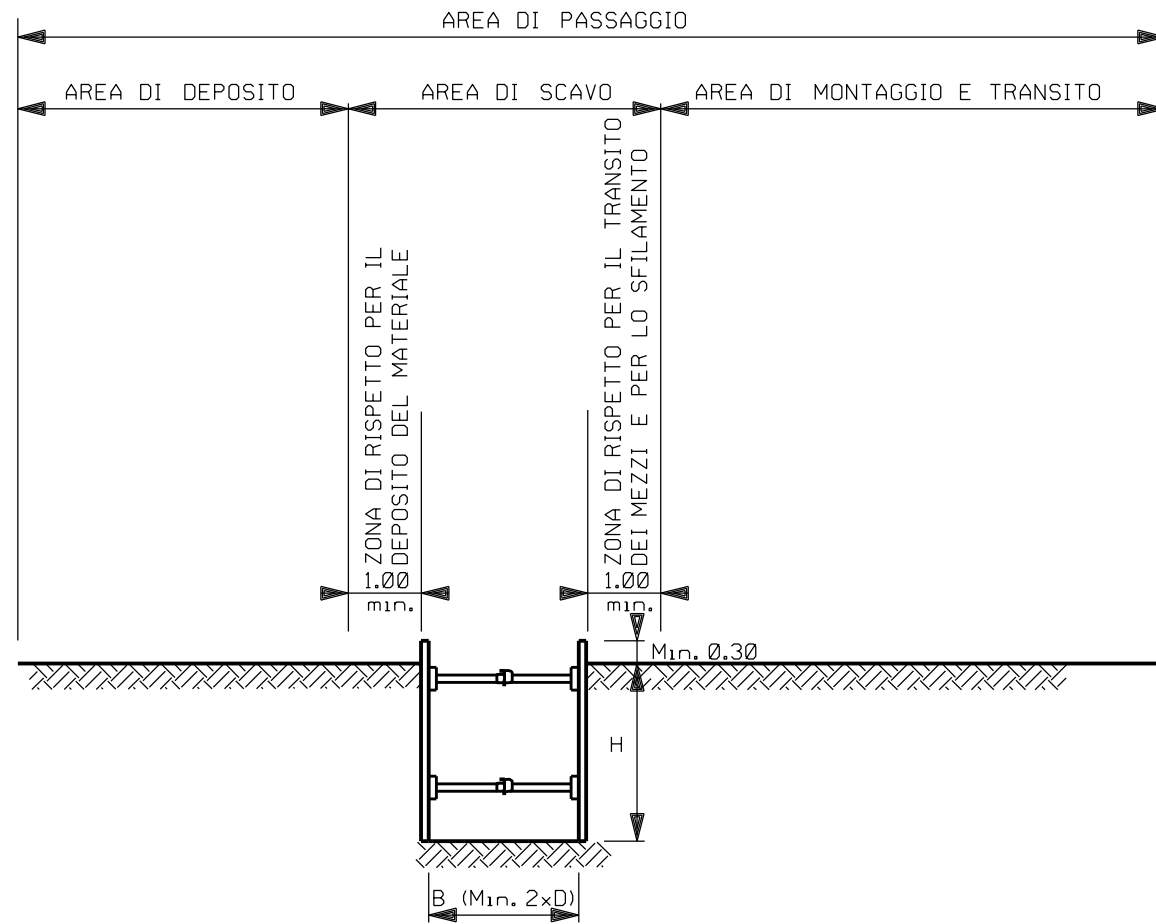
Rapporti tra i coefficienti di spinta in funzione dell'angolo di attrito

Angolo di attrito (φ)	Rapporto tra il coefficiente di resistenza passiva e il coefficiente di spinta attiva (kp/ka)	Classificazione granulometrica (quantitativa)
18.0	5.4	Argilla
20.0	6.8	
22.0	8.3	Limo
24.0	10.3	
26.0	13.4	Limo sabbioso - sabbia limosa
28.0	16.7	
30.0	20.6	Sabbia
32.0	27.5	
34.0	33.7	Sabbia densa con ghiaia
36.0	48.0	
38.0	60.9	Ghiaia
40.0	77.3	

Tab.1: Prof. di infissione per terreni incoerenti - (H non superiore a 5.00 m)



00	02-03-12	EMISSIONE	PORTAVIA	CECCONI	FRASSINELLI		
INDICE	DATA	REVISIONI			ELABORATO	VERIFICATO	APPROVATO
					Dis. J01811-ENV-DW-100-0337		
					Fg. 2 di 2		
Metanodotto:		Met. CERVIGNANO - MORTARA DN 1400 (56"), DP 75 bar			Comm. NR/11030		
					INDICE		
					Scala		
		CONTENIMENTO DELLE PARETI DI SCAVO CON PALANCOLE TIPO "LARSSEN"			Sostituisce il Sostituito dal		

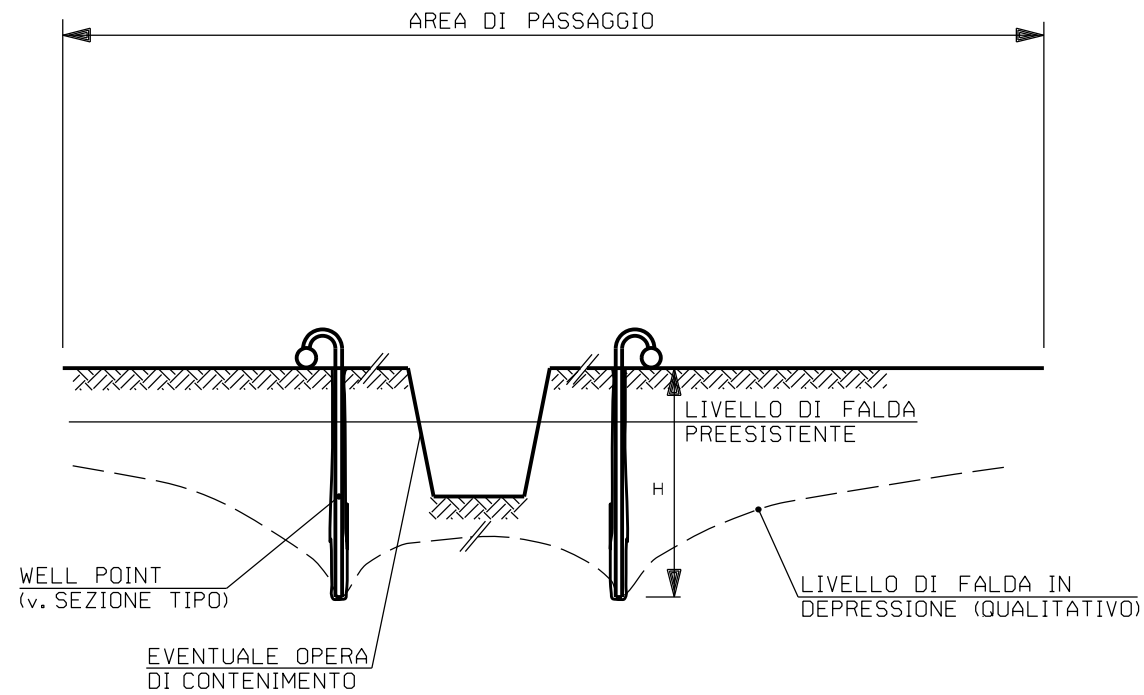


NOTE:

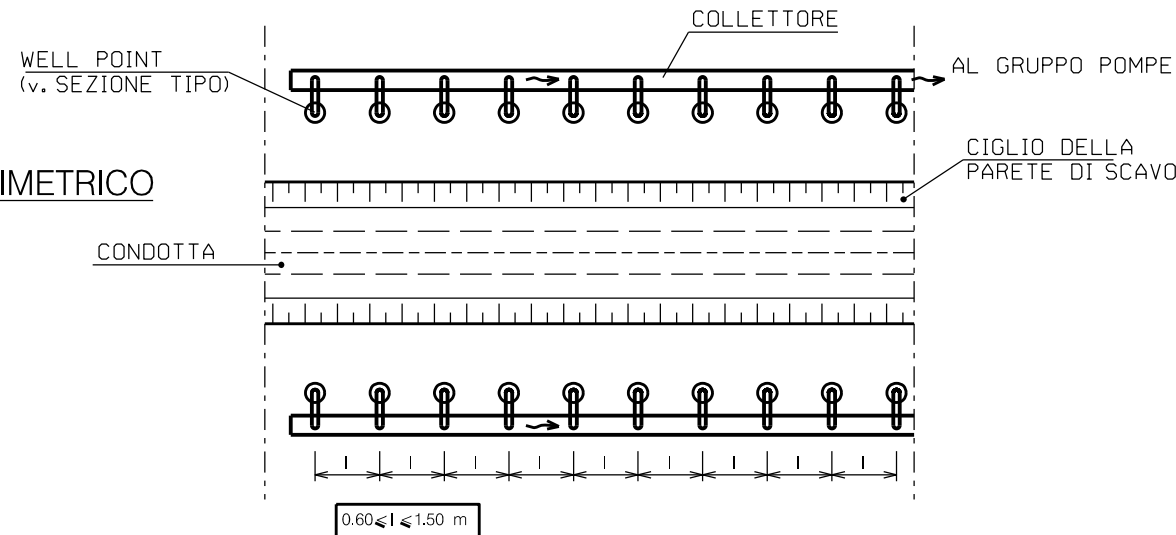
1. GLI SBADACCHI METALLICI VERRANNO UTILIZZATI PER IL CONTENIMENTO PROVVISORIO DELLE PARETI DI SCAVO IN CORRISPONDENZA DI PUNTI PARTICOLARI CHE RICHIEDANO LAVORAZIONI CON PERSONALE OPERANTE NELLO SCAVO PER PERIODI PIUTTOSTO PROLUNGATI E/O IN PRESENZA DI TERRENI DI SCADENTI CARATTERISTICHE GEOMECCANICHE.
2. LA DISTANZA MINIMA DI ALMENO UN METRO DALLA PARETE DI SCAVO DEVE ESSERE RISPETTATA PER IL DEPOSITO DEL TERRENO DI SCAVO E DEI MATERIALI. LO STESSO CRITERIO VERRA' ADOTTATO RELATIVAMENTE A TUTTI I MEZZI MECCANICI IN TRANSITO SULLA PISTA O STAZIONARI.

D = DIAMETRO DELLA CONDOTTA

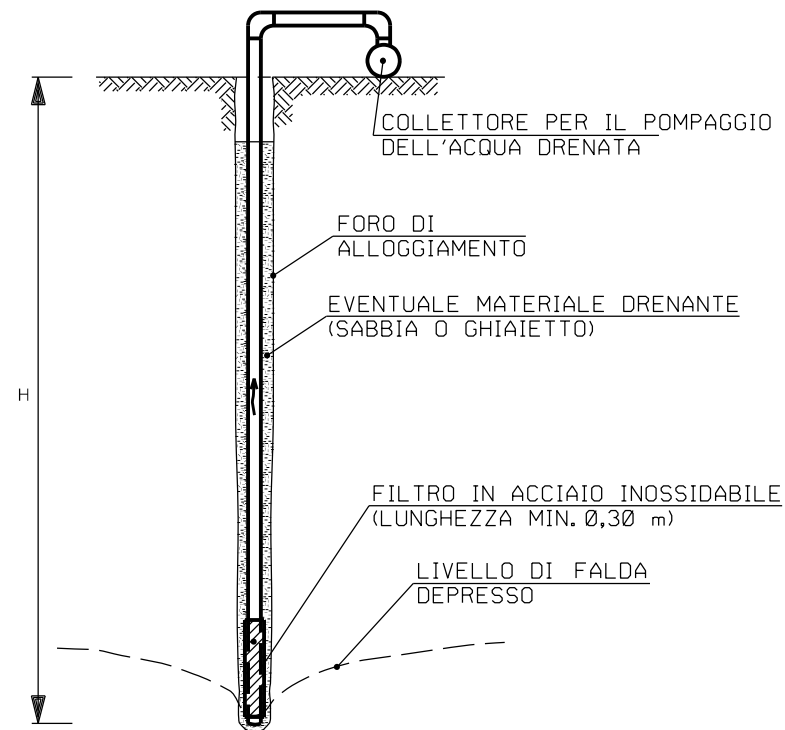
00	02-03-12	EMISSIONE	PORTAVIA	CECCONI	FRASSINELLI
INDICE	DATA	REVISIONI	ELABORATO	VERIFICATO	APPROVATO
				Dis. J01811-ENV-DW-100-0338	
Metanodotto:			Comm. NR/11030		
Met. CERVIGNANO - MORTARA			INDICE		
DN 1400 (56"), DP 75 bar			00		
<p align="center">CONTENIMENTO DELLE PARETI DI SCAVO CON SBADACCHI METALLICI</p>			Scala		
			Sostituisce il		
			Sostituito dal		



SCHEMA PLANIMETRICO



SEZIONE TIPO

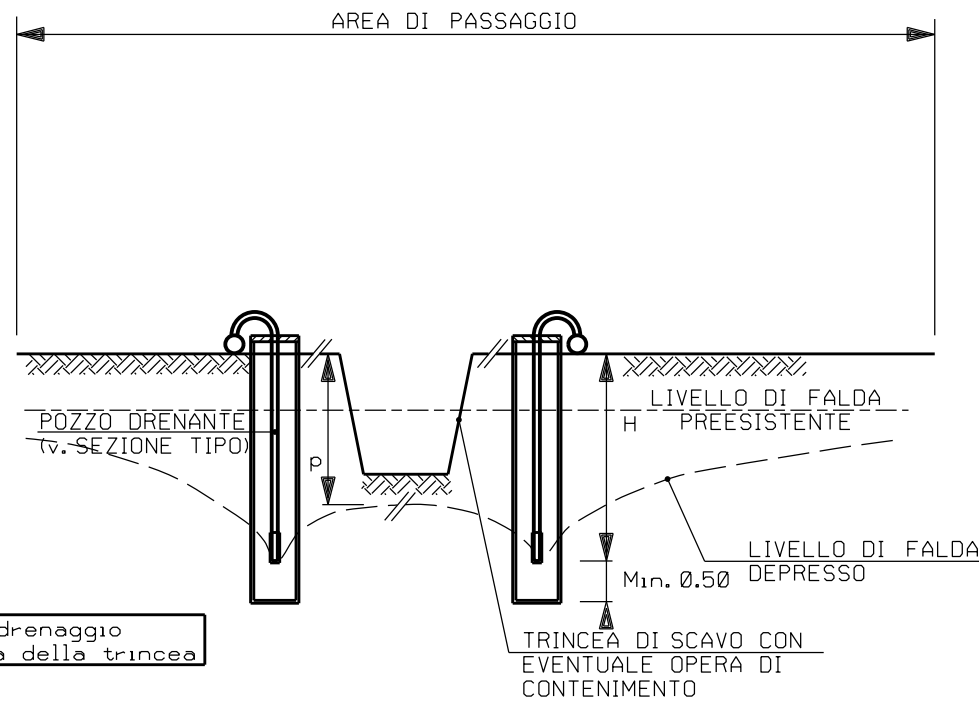


LE MISURE SONO ESPRESSE IN METRI

NOTE:

1. I WELL POINT VERRANNO UTILIZZATI PER DEPRIMERE LA FALDA FREATICA IN CORRISPONDENZA DELLA TRINCEA PER LA POSA DELLA CONDOTTA, IN SCAVI DI SBANCAMENTO E IN QUELLI A SEZIONE OBBLIGATA. DATA LA NOTEVOLE INFLUENZA DELLA FALDA AI FINI DELLA STABILITA' DELLE PARETI DI SCAVO POSSONO ESSERE ASSOCIATI AD EVENTUALI OPERE DI CONTENIMENTO.

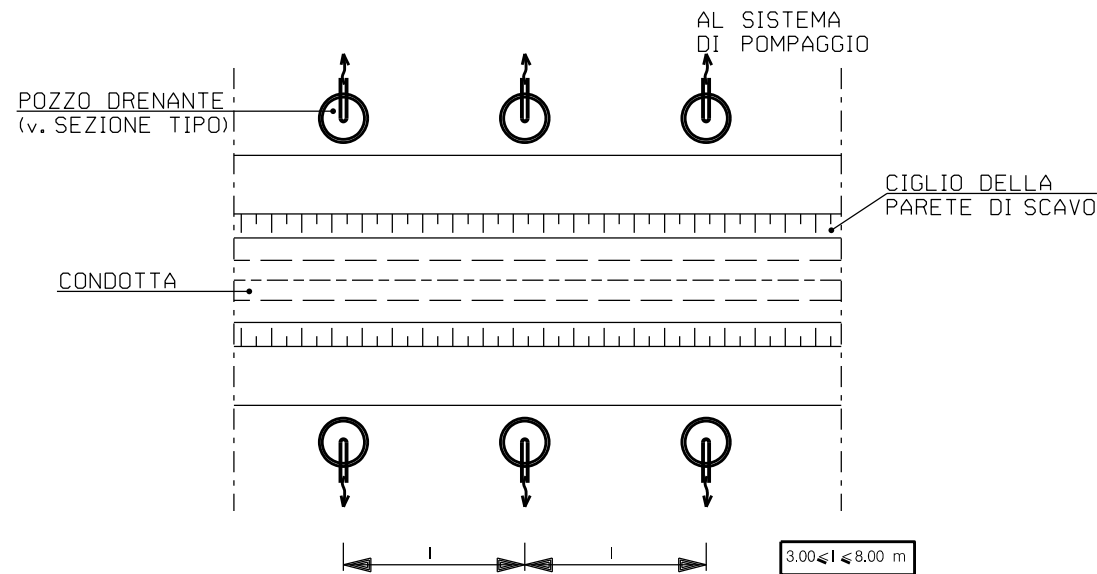
00	02-03-12	EMISSIONE	PORTAVIA	CECCONI	FRASSINELLI						
INDICE	DATA	REVISIONI	ELABORATO	VERIFICATO	APPROVATO						
Dis. J01811-ENV-DW-100-0339 Fg. 1 di 1			Comm. NR/11030								
Metanodotto: Met. CERVIGNANO - MORTARA DN 1400 (56"), DP 75 bar			INDICE <table border="1"> <tr> <td>00</td> <td></td> <td></td> <td></td> <td></td> <td></td> </tr> </table>			00					
00											
DEPRESSIONE DELLA FALDA CON WELL POINT			Sostituisce il Sostituito dal								



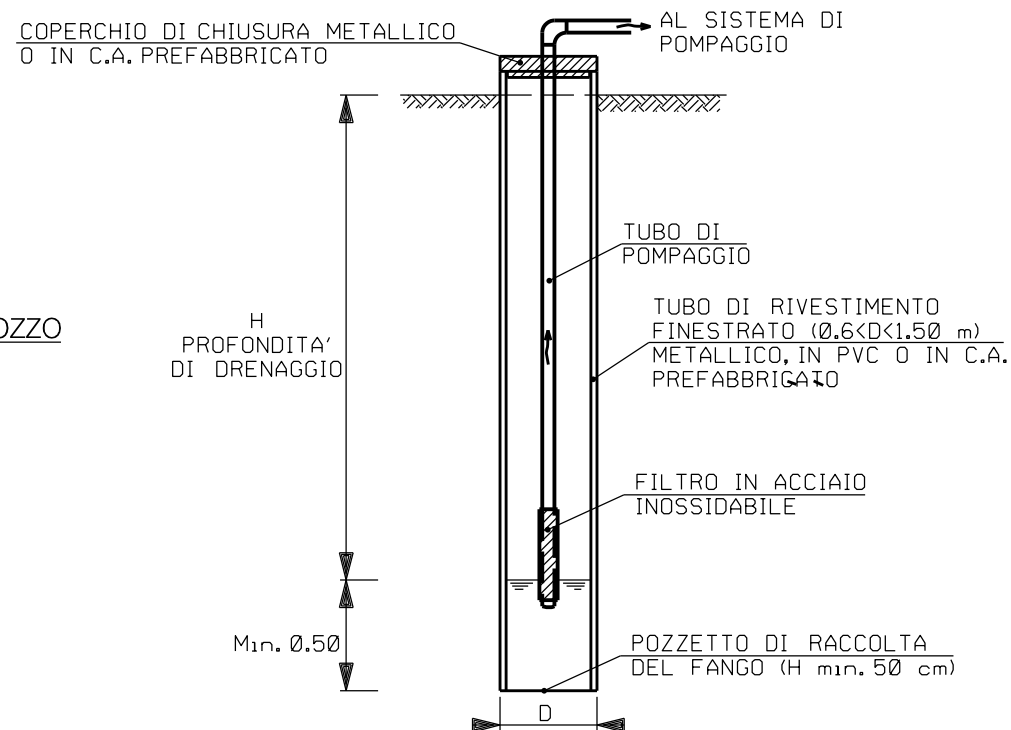
NOTE:

- IL DRENAGGIO CON POZZI E POMPE ASPIRANTI VERRA' UTILIZZATO PER DEPRIMERE LA FALDA FREATICA IN CORRISPONDENZA DELLA TRINCEA DI POSA DELLA CONDOTTA, IN SCAVI DI SBANCAMENTO E IN QUELLI A SEZIONE OBBLIGATA. TALI OPERE POSSONO ESSERE UTILIZZATE IN ASSOCIAZIONE AD EVENTUALI OPERE DI CONTENIMENTO DELLE PARETI DI SCAVO.

SCHEMA PLANIMETRICO



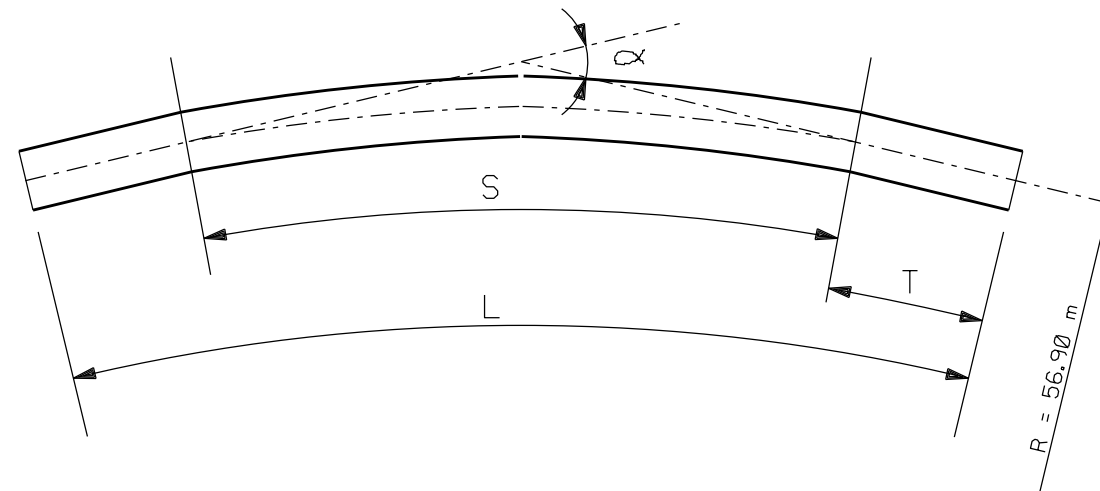
SEZIONE SCHEMATICA DEL POZZO



LE MISURE SONO ESPRESSE IN METRI

00	02-03-12	EMISSIONE	PORTAVIA	CECCONI	FRASSINELLI
INDICE	DATA	REVISIONI	ELABORATO	VERIFICATO	APPROVATO
Dis. J01811-ENV-DW-100-0340 Fg. 1 di 1			Comm. NR/11030		
Metanodotto: Met. CERVIGNANO - MORTARA DN 1400 (56"), DP 75 bar			INDICE: 00 Scala:		
DEPRESSIONE DELLA FALDA CON POZZI DRENANTI			Sostituisce il Sostituito dal		

DEVIAZIONI CONSENTITE IN FUNZIONE DELLA LUNGHEZZA DELLE BARRE



DN 56"			
α	S m	2T (min 2DN)	L (min.)m
2	1.98	5.60	7.58
3	2.98	5.60	8.58
4	3.97	5.60	9.57
5	4.96	5.60	10.56
6	5.96	5.60	11.56
7	6.95	5.60	12.65
8	7.94	5.60	13.54
9	8.94	5.60	14.54

DN 56" = SVILUPPO 0.99 PER GRADO SESSADECIMALE

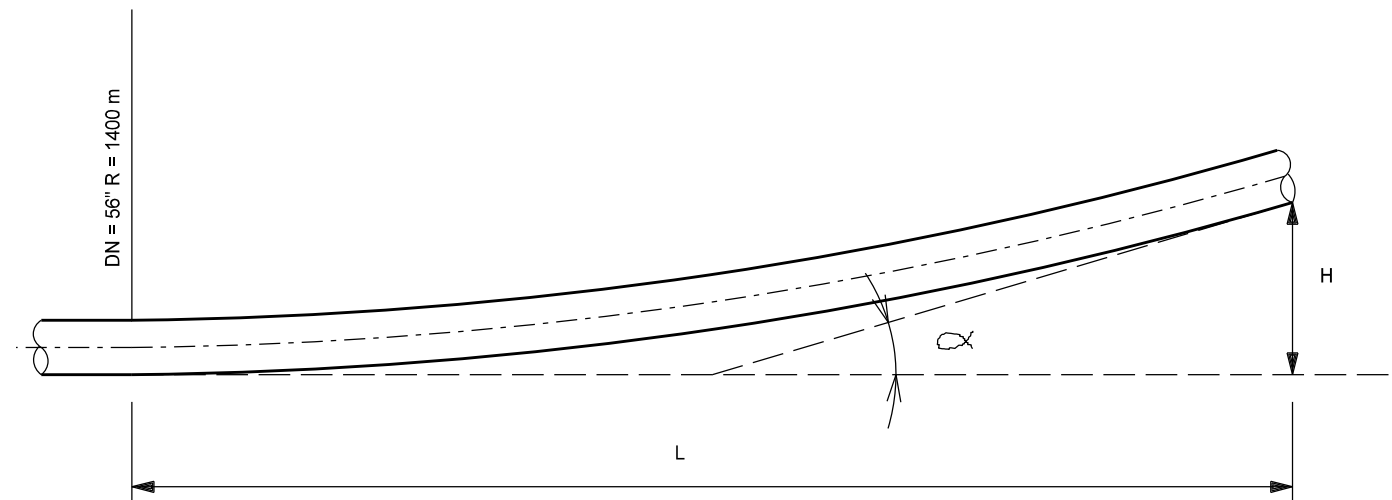
LEGENDA:

- α = AMPIEZZA ANGOLO
- S = SVILUPPO CURVA
- T = TRATTO RETTILINEO (min. 2.80 m)
- L = LUNGHEZZA BARRA

00	02-03-12	EMISSIONE	PORTAVIA	CECCONI	FRASSINELLI
INDICE	DATA	REVISIONI	ELABORATO	VERIFICATO	APPROVATO
Metanodotto: Met. CERVIGNANO - MORTARA DN 1400 (56"), DP 75 bar			Dis. J01811-ENV-DW-100-0344 Fg. 1 di 1 Comm. NR/11030		
CURVE OTTENUTE IN LINEA R=40 DN			Sostituisce il Sostituito dal		

LEGENDA:

- α = AMPIEZZA ANGOLO
- L = LUNGHEZZA CURVA
- H = DISLIVELLO SUPERABILE

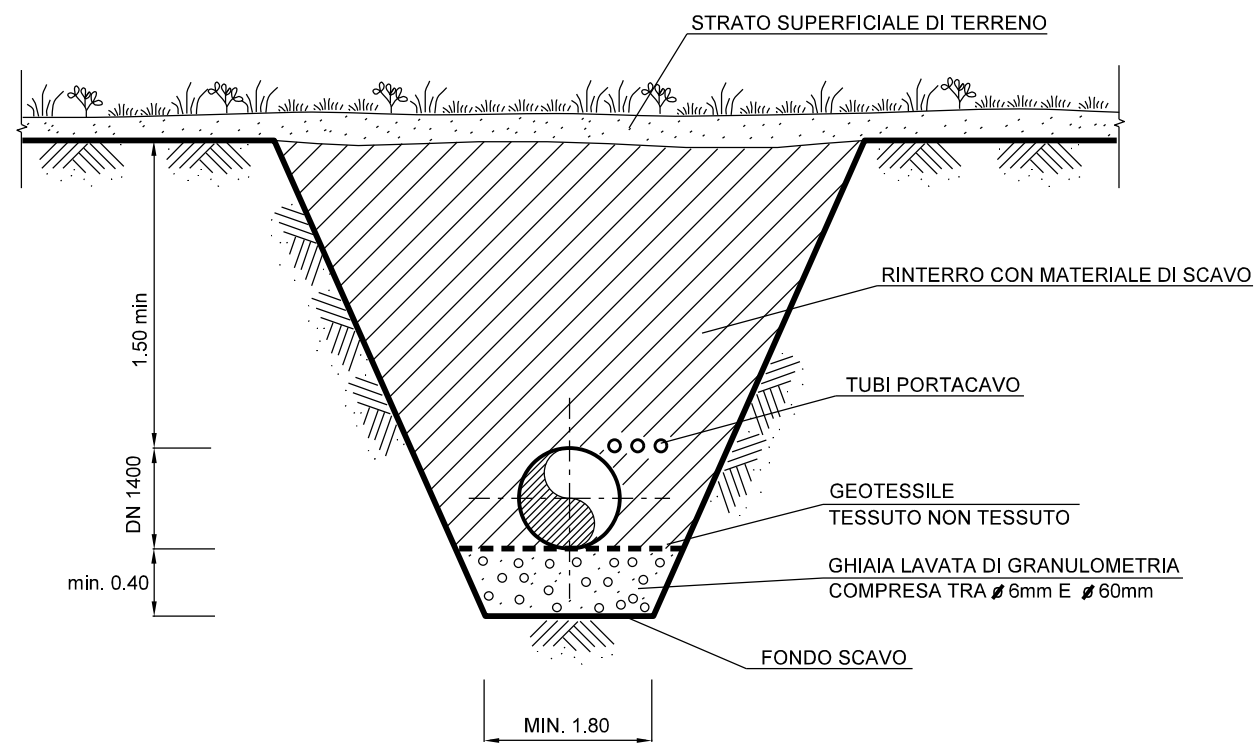


DN 56"		
L (m)	H (m)	α
10.00	0.04	0.41
20.00	0.14	0.82
30.00	0.32	1.23
40.00	0.57	1.64
50.00	0.89	2.05
60.00	1.29	2.46
70.00	1.75	2.87
80.00	2.29	3.28
90.00	2.90	3.69
100.00	3.58	4.10
110.00	4.33	4.50
120.00	5.15	4.91
130.00	6.05	5.33
140.00	7.02	5.74
150.00	8.06	6.15
160.00	9.17	6.56
170.00	10.36	6.97
180.00	11.62	7.38
190.00	12.95	7.80
200.00	14.36	8.21
210.00	15.84	8.62
220.00	17.39	9.04
230.00	19.02	9.45
240.00	20.73	9.87
250.00	22.50	10.28

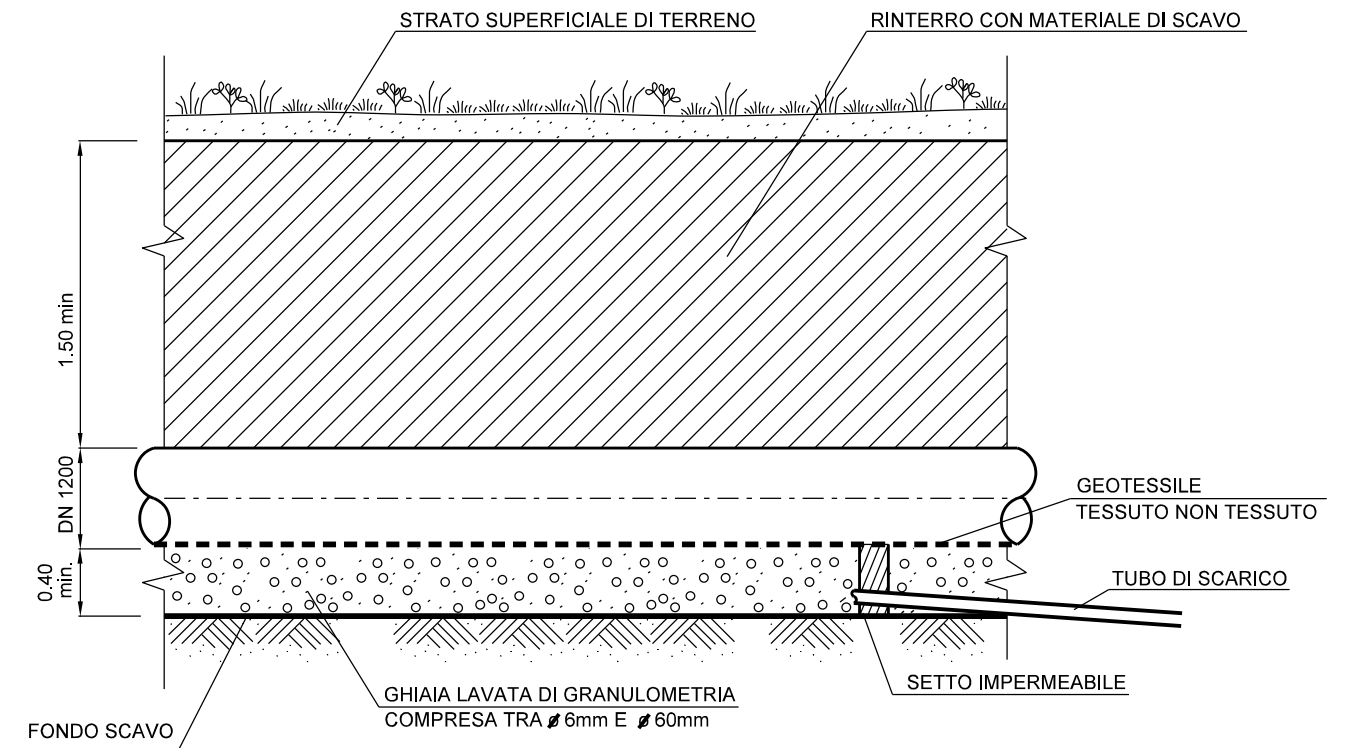
LE MISURE SONO ESPRESSE IN METRI

00	02-03-12	EMISSIONE	PORTAVIA	CECCONI	FRASSINELLI		
INDICE	DATA	R E V I S I O N I			ELABORATO	VERIFICATO	APPROVATO
				Dis. J01811-ENV-DW-100-0345			
				Fg. 1 di 1			
Metanodotto:		Met. CERVIGNANO - MORTARA		Comm. NR/11030			
		DN 1400 (56"), DP 75 bar		INDICE 00			
				Scala			
		CURVE AMMISSIBILI IN LINEA CON CURVATURA ELASTICA		Sostituisce il			
				Sostituito dal			

SEZIONE TRASVERSALE



SEZIONE LONGITUDINALE

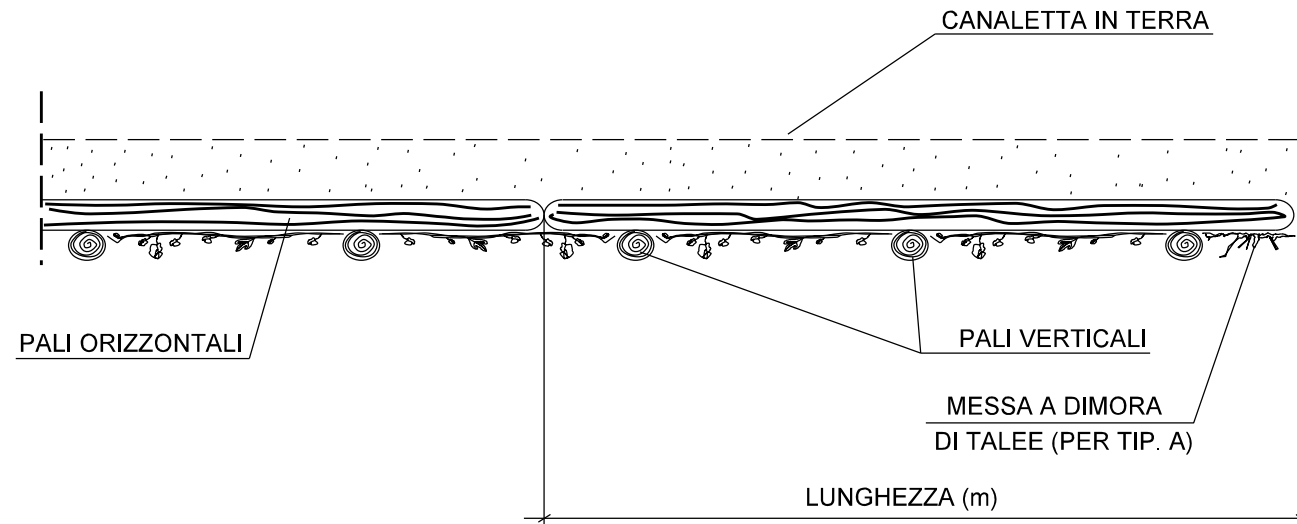


NOTA:

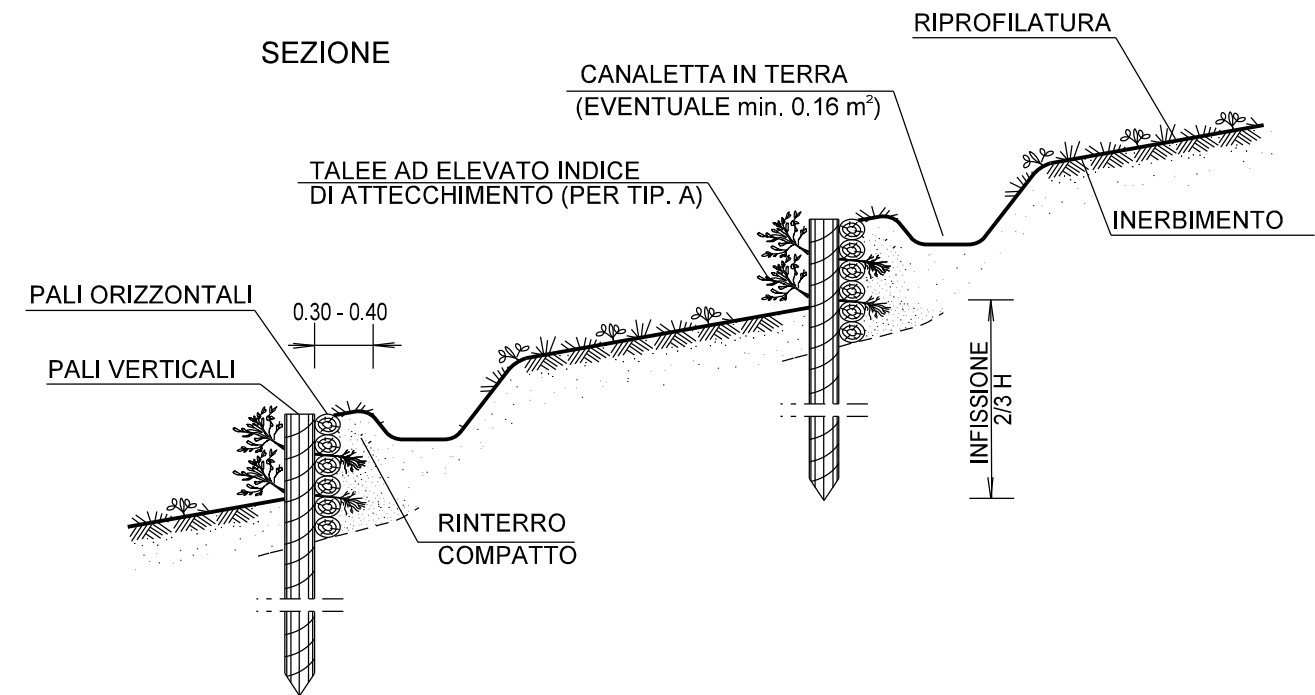
1 - LE MISURE SONO ESPRESSE IN METRI

00	02-03-12	EMISSIONE	PORTAVIA	CECCONI	FRASSINELLI
INDICE	DATA	REVISIONI	ELABORATO	VERIFICATO	APPROVATO
Dis. J01811-ENV-DW-100-0383			Fg. 1 di 1		
Metanodotto: Met. CERVIGNANO - MORTARA DN 1400 (56"), DP 75 bar			Comm. NR/11030		
LETTO DI POSA DRENANTE			Sostituisce il Sostituito dal		

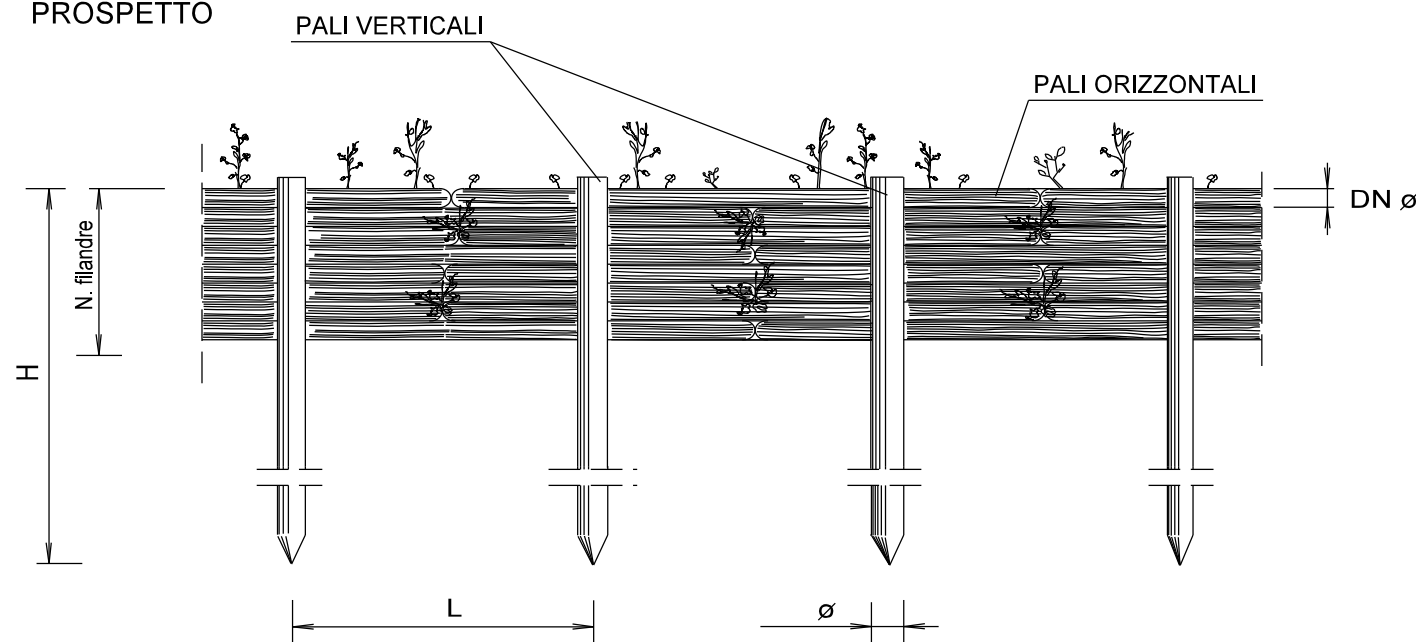
PIANTA



SEZIONE



PROSPETTO



TIPOLOGIA	
A	CON MESSA A DIMORA DI TALEE
B	SENZA MESSA A DIMORA DI TALEE

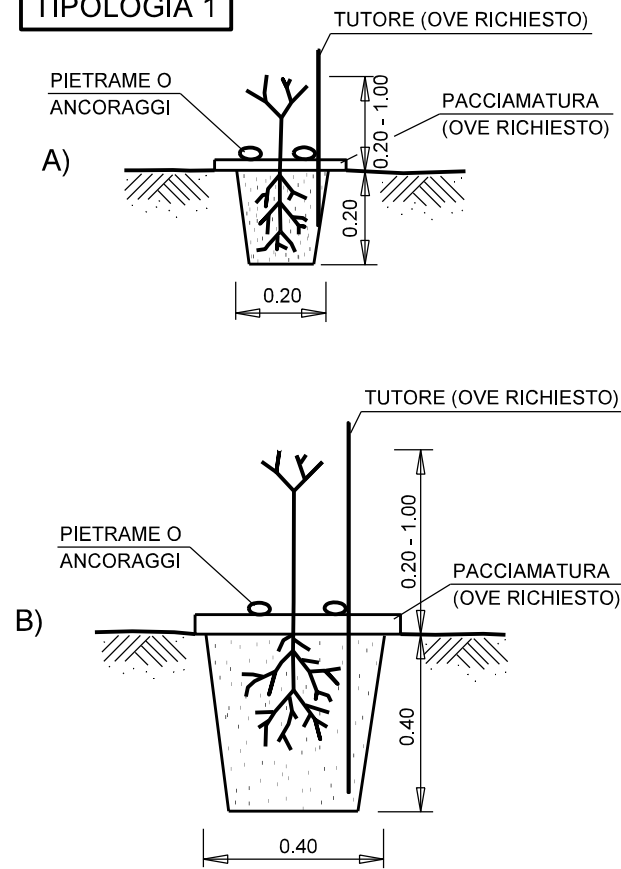
NOTE:

- 1- NEL CASO SI UTILIZZINO PALIZZATE SU SPONDE DI CORSI D'ACQUA SI PREVEDONO, SIA A MONTE CHE A VALLE DELL'OPERA, IDONEI IMMORSAMENTI.
- 2- TUTTE LE MISURE SONO ESPRESSE IN METRI;

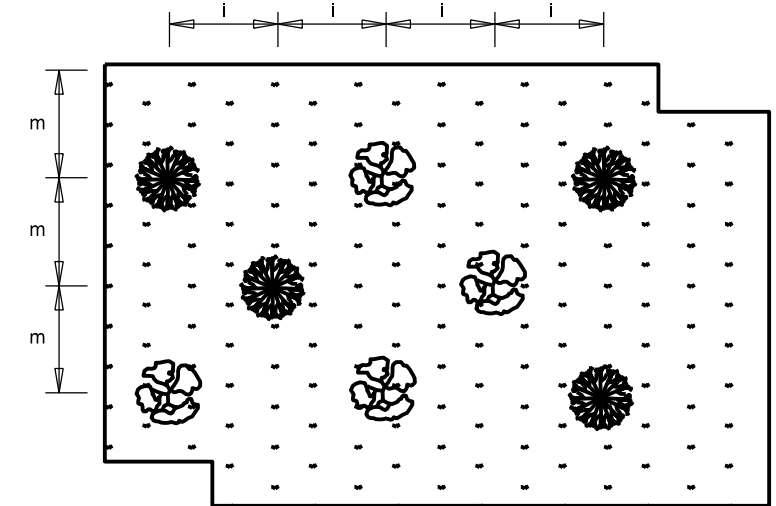
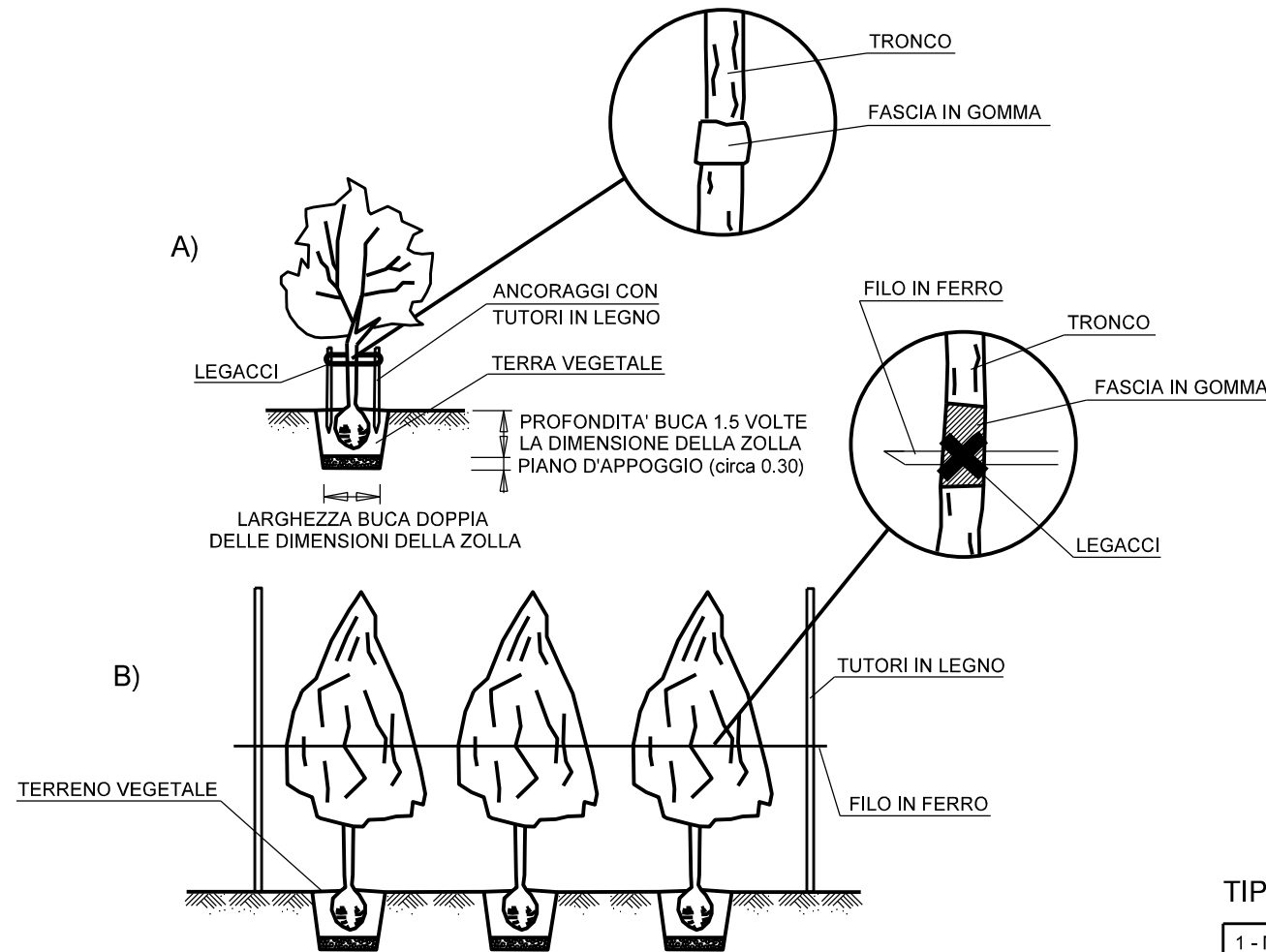
SCHEMA DIMENSIONALE	1	2	3
PALI VERTICALI :			
H (m)	1.20-1.50	1.50-2.50	2.50-3.50
DN ø (cm)	8-12	10-12	12-16
INTERASSE (L)	0.50	0.60	0.80
PALI ORIZZONTALI :			
LUNGHEZZA (m)	2.00-4.00	2.00-4.00	2.00-4.00
DN ø (cm)	4-6	6-8	8-10
N. filandre	8-10	8-10	10-12

00	02-03-12	EMISSIONE	PORTAVIA	CECCONI	FRASSINELLI
INDICE	DATA	REVISIONI	ELABORATO	VERIFICATO	APPROVATO
Dis. J01811-ENV-DW-100-0392 Fg. 1 di 1			Comm. NR/11030		
Metanodotto: Met. CERVIGNANO - MORTARA DN 1400 (56"), DP 75 bar			Sostituisce il Sostituito dal		

TIPOLOGIA 1



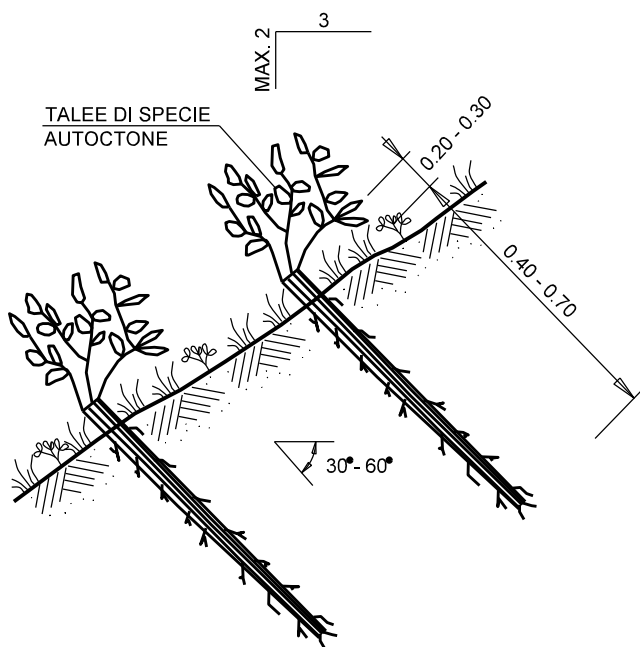
TIPOLOGIA 2



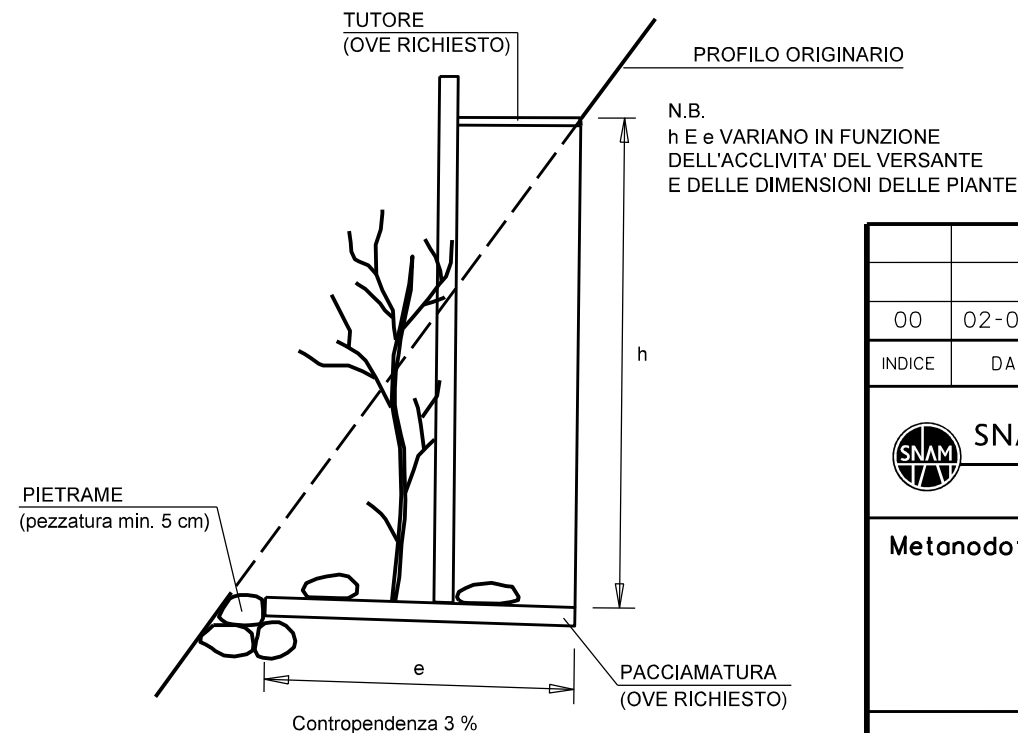
IMPIANTO CON SESTO REGOLARE A QUINCONCE

N.B.:
i ED m VARIANO IN FUNZIONE DELLE INDICAZIONI PROGETTUALI

TIPOLOGIA 3



TIPOLOGIA 4



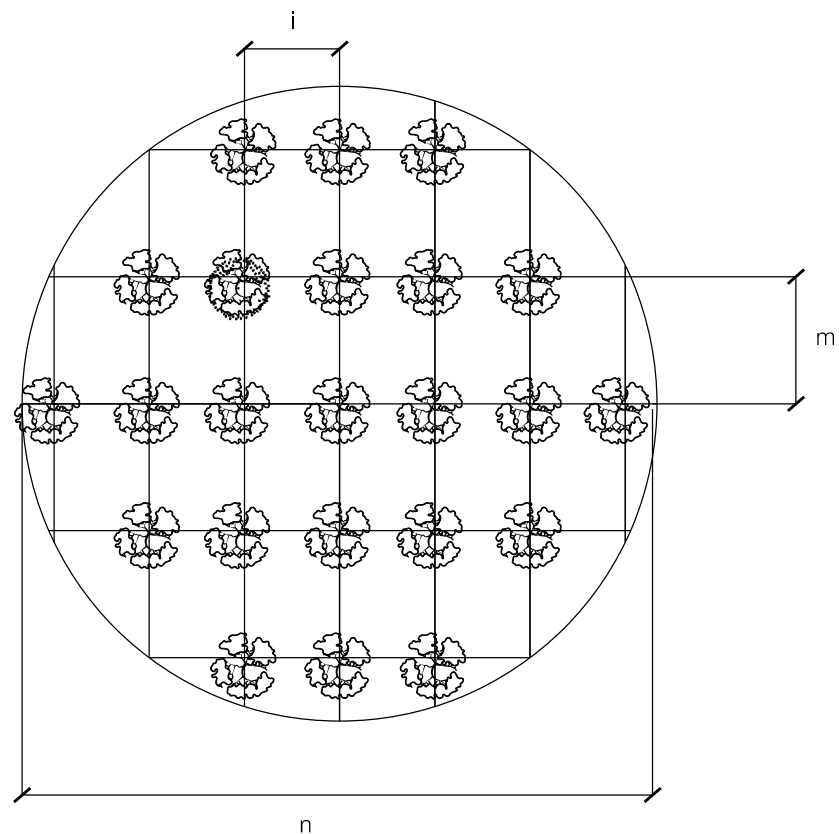
TIPOLOGIA DI PIANTAGIONE

1 - MESSA A DIMORA DI PIANTE FORESTALI 0.20 - 1.00 m	A - RADICE NUDA / IN CONTENITORE A COLPO DI ZAPPA
	B - RADICE NUDA / IN CONTENITORE IN BUCA DI 40x40x40 cm
2 - MESSA A DIMORA DI PIANTE DI ALTEZZA 1.00 - 3.00 m	A - PIANTA SINGOLA
	B - PIANTA IN FILARE
3 - MESSA A DIMORA DI TALEE	TALEE
4 - MESSA A DIMORA DI PIANTE IN VERSANTI ACCLIVI	

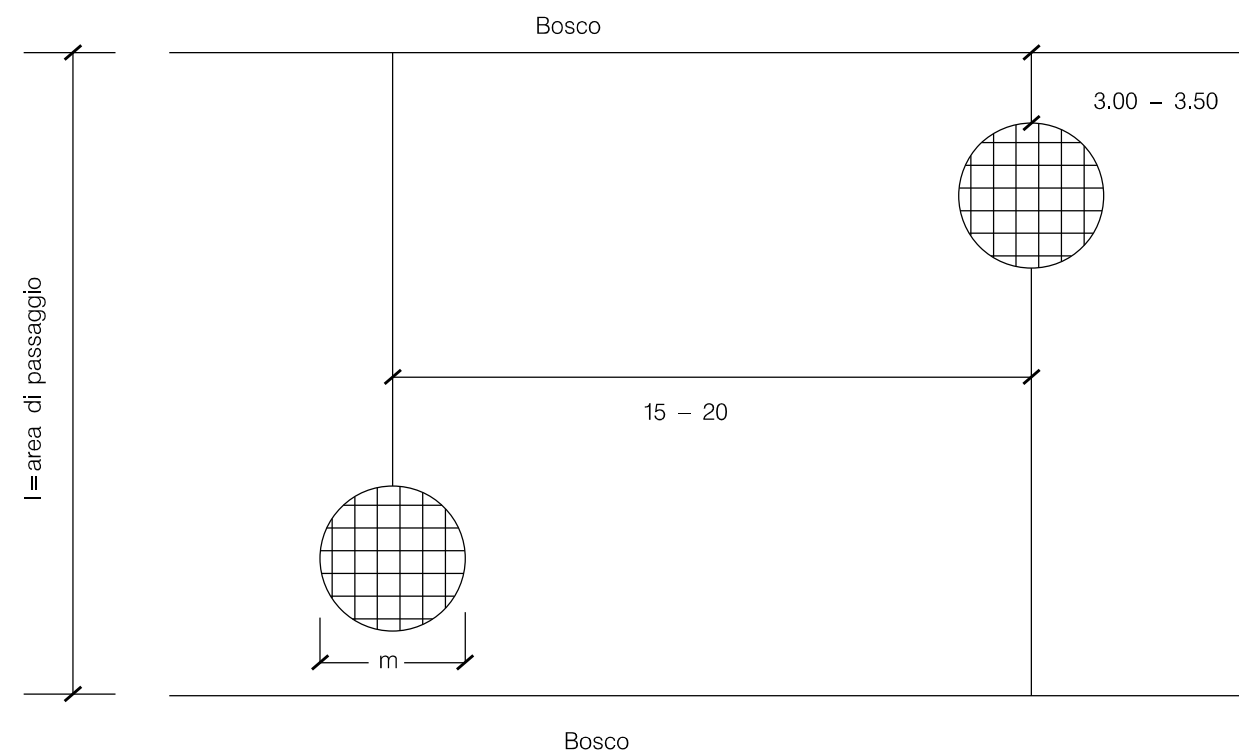
LE MISURE SONO ESPRESSE IN METRI

00	02-03-12	EMISSIONE	PORTAVIA	CECCONI	FRASSINELLI
INDICE	DATA	REVISIONI	ELABORATO	VERIFICATO	APPROVATO
Metanodotto: Met. CERVIGNANO - MORTARA DN 1400 (56"), DP 75 bar			Dis. J01811-ENV-DW-100-0397 Fg. 1 di 1 Comm. NR/11030		
MESSA A DIMORA DI SPECIE ARBOREE ED ARBUSTIVE			Sostituisce il Sostituito dal		

Esempio di schema di piantagione all'interno di ogni recinzione



Distanza delle recinzioni lungo la pista del metanodotto



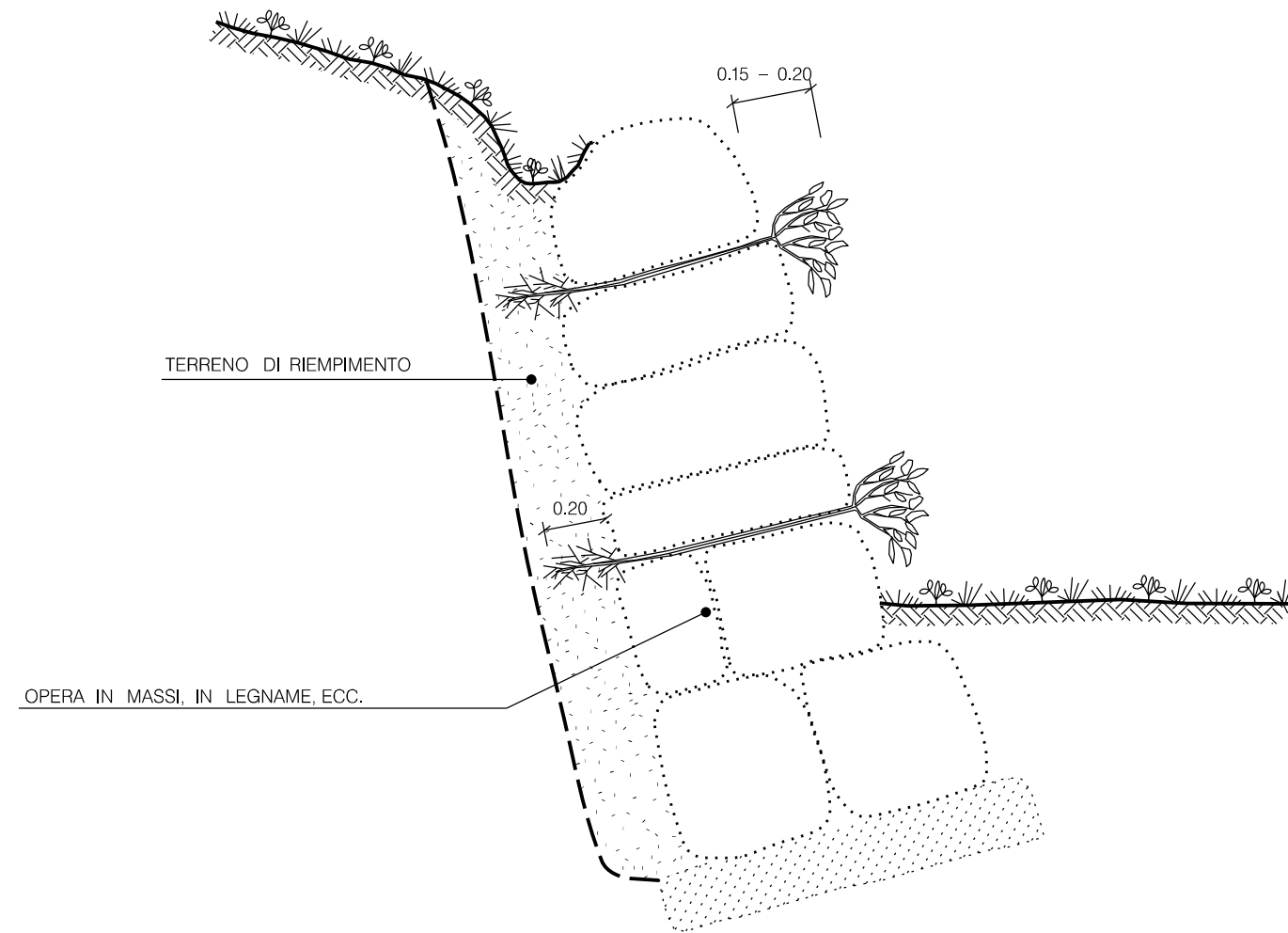
N.B. IL DIAMETRO DELLA SINGOLA RECINZIONE (m) E LA DISTANZA (d) TRA LE RECINZIONI VARIANO IN FUNZIONE DELLA LARGHEZZA (l) DELL'AREA DI PASSAGGIO. LA DISTANZA DAL BOSCO ESISTENTE E' DI CIRCA 3.00 - 3.50



N.B. i-m-n VARIANO IN FUNZIONE DELLE INDICAZIONI PROGETTUALI. IL NUMERO DI PIANTE ED IL SESTO VARIANO IN FUNZIONE DEL DIAMETRO DELLA RECINZIONE. LA RECINZIONE DEVE ESSERE REALIZZATA CON PALI IN LEGNO E RETE METALLICA (h=1.50) A MAGLIA RETTANGOLARE 10 x 15 cm.

LE MISURE SONO ESPRESSE IN METRI.

00	02-03-12	EMISSIONE	PORTAVIA	CECCONI	FRASSINELLI						
INDICE	DATA	REVISIONI	ELABORATO	VERIFICATO	APPROVATO						
Dis. J01811-ENV-DW-100-0398 Fg. 1 di 1			Comm. NR/11030								
Metanodotto: Met. CERVIGNANO - MORTARA DN 1400 (56"), DP 75 bar			INDICE 00 <table border="1"><tr><td></td><td></td><td></td><td></td><td></td><td></td></tr></table>								
RECINZIONI A GRUPPO			Scala Sostituisce il Sostituito dal								



LE MISURE SONO ESPRESSE IN METRI.

00	02-03-12	EMISSIONE	PORTAVIA	CECCONI	FRASSINELLI						
INDICE	DATA	REVISIONI	ELABORATO	VERIFICATO	APPROVATO						
				Dis. J01811-ENV-DW-100-0399							
Metanodotto: Met. CERVIGNANO - MORTARA DN 1400 (56"), DP 75 bar			Fg. 1 di 1 Comm. NR/11030								
			INDICE <table border="1"> <tr> <td>00</td> <td></td> <td></td> <td></td> <td></td> <td></td> </tr> </table>			00					
00											
			Scala								
MESSA A DIMORA DI TALEE IN OPERE DI CONTENIMENTO O IDRAULICHE			Sostituisce il Sostituito dal								