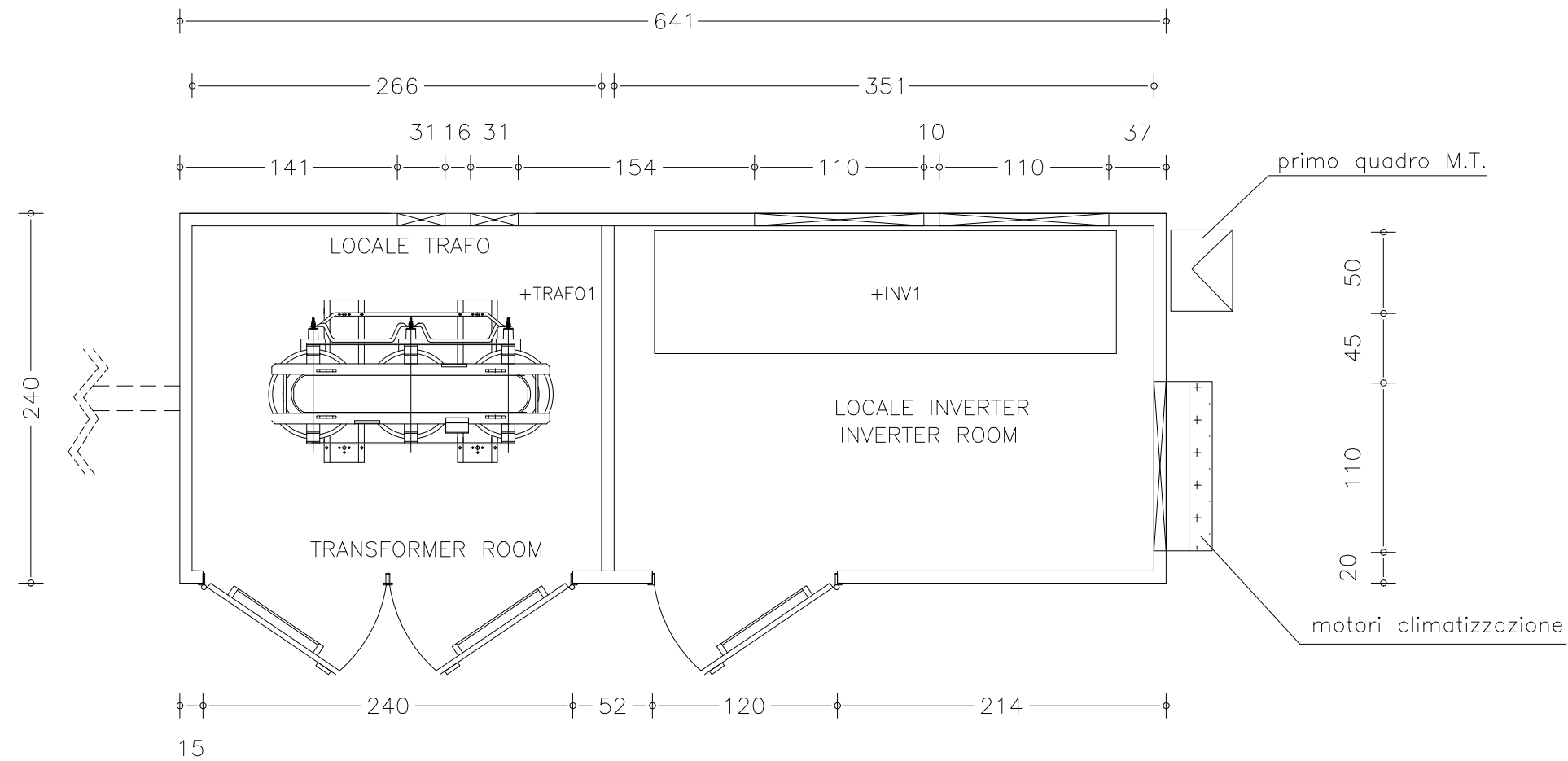


# CABINA SOTTOCAMPO TIPO 1 (DX)

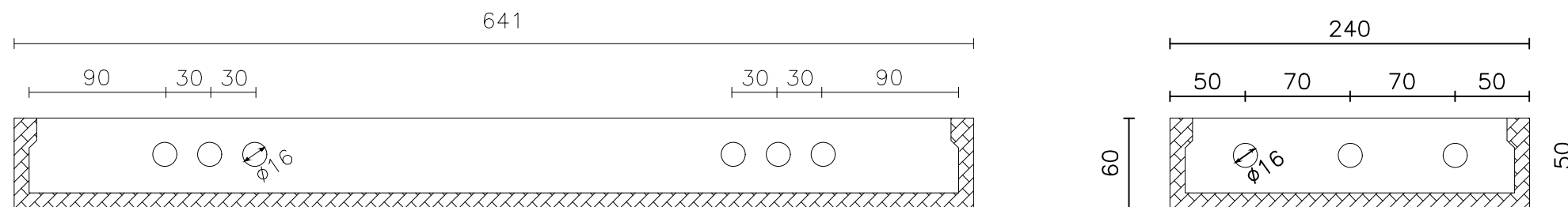


## PIANTA

CABINA INVERTER E TRASFORMATORE TIPO 1 (DX):

- TIPO 1 (SX): 8,75 m x 2,40 m x 3,23 m
- TIPO 1 (DX): 6,41 m x 2,40 m x 3,23 m

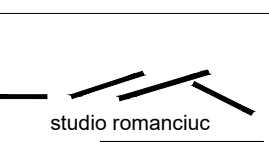
## SEZIONI DELLA BASE DI APPOGGIO



**Codice TAVOLA A.U. - P.A.U.R.:** ElaboratoCabinaCampo\_6\_02\_1

**TAVOLA PROGETTO:6.2.1**

Quote in cm



**DITTA PROPONENTE:**  
Enel Rotello 1 S.R.L.  
**TECNICO PROGETTISTA:**  
Romanciuc Arch. Andrea  
**TERRENO:**  
Mastrangelo, Paladino, Zeffiro, Rosati, Ziccardi, Colombo, ecc.

oggetto: IMPIANTO FOTOVOLTAICO DENOMINATO **ROTELLO 1**

Terreno: Comune di Rotello (CB) - Foglio 46, Part. 19, 20, 22, 23, 65, 66, 79, 83, 84, 96, 97, 99, 102, 103, 115, 151, 177, 184, 209, 222.  
Foglio 45, Part. 51, 151, 152 - Foglio 43, Part. 8, 13, 14, 19 - Foglio 30 Part. 15, 16, 21, 22, 23, 25, 26, 41, 46, 47, 57.  
Foglio 19, Part. 4, 5, 7, 14, 16, 17, 22.

**CABINA INVERTER**

**SISTEMA ELETTRICO**



DATA: 31/7/2021

SCALA: 1:40