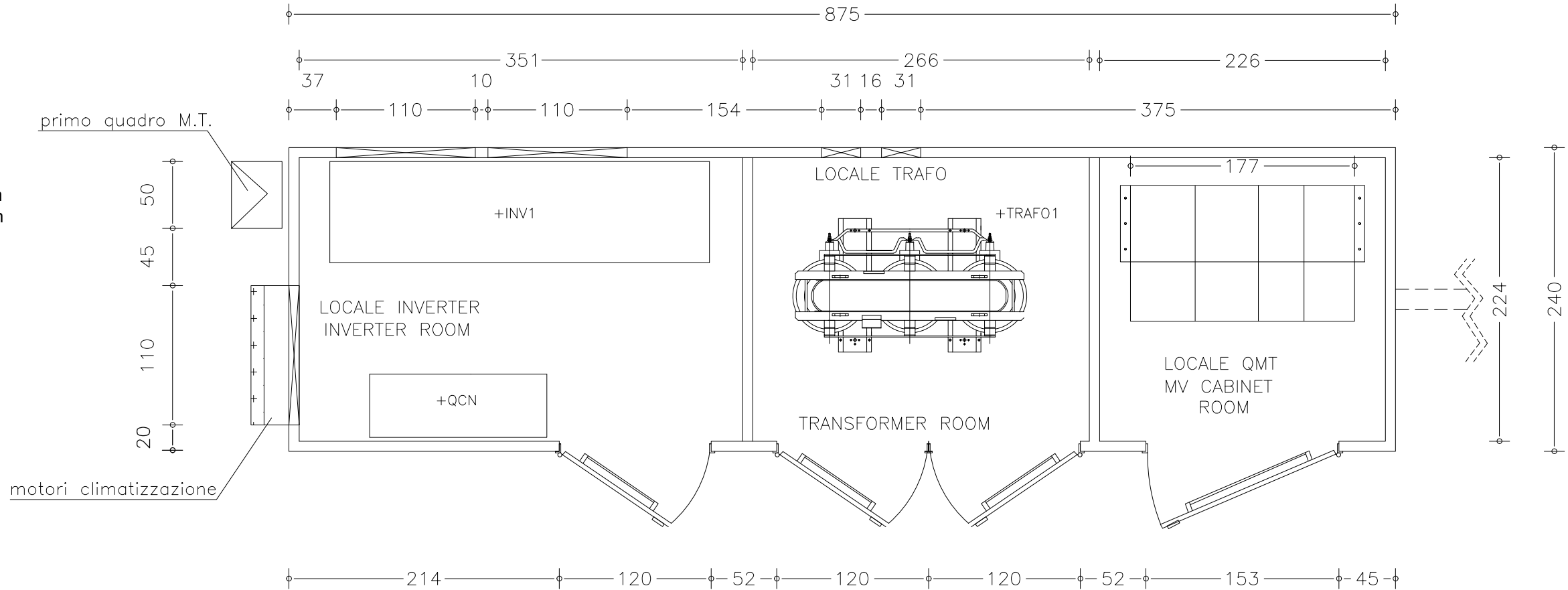


CABINA SOTTOCAMPO TIPO 1 - SX

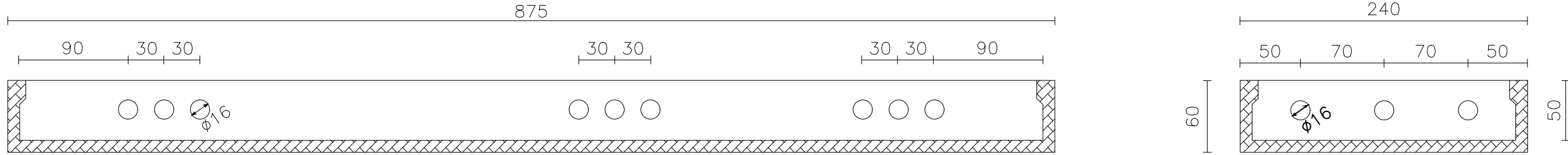
PIANTA

CABINA INVERTER E
TRASFORMATORE TIPO 1 (SX):

-TIPO 1 (SX): 8,75 m x 2,40 m x 3,23 m
-TIPO 1 (DX): 6,41 m x 2,40 m x 3,23 m



SEZIONI DELLA BASE DI APPOGGIO



Codice TAVOLA A.U. - P.A.U.R.: ElaboratoCabinaCampo_6_02_2

TAVOLA PROGETTO: 6.2.2

Quote in cm



DITTA PROPONENTE:
Enel Rotello 1 S.R.L.
TECNICO PROGETTISTA:
Romanciuc Arch. Andrea
TERRENO:
Mastrangelo, Paladino, Zeffiro, Colombo, Rosati, Ziccardi, ecc.

oggetto: IMPIANTO FOTOVOLTAICO DENOMINATO **ROTELLO 1**
Terreno: Comune di Rotello (CB) - Foglio 46, Part. 19, 20, 22, 23, 65, 66, 79, 83, 84, 96, 97, 99, 102, 103, 115, 151, 177, 184, 209, 222
Foglio 45, Part. 51, 151, 152 - Foglio 43, Part. 8, 13, 14, 19 - Foglio 30 Part. 15, 16, 21, 22, 23, 25, 26, 41, 46, 47, 57.
Foglio 19, Part. 4, 5, 7, 14, 16, 17, 22.

CABINA INVERTER
SISTEMA ELETTRICO



DATA: 31/07/2021

SCALA: 1:40