

**Metanodotto:**

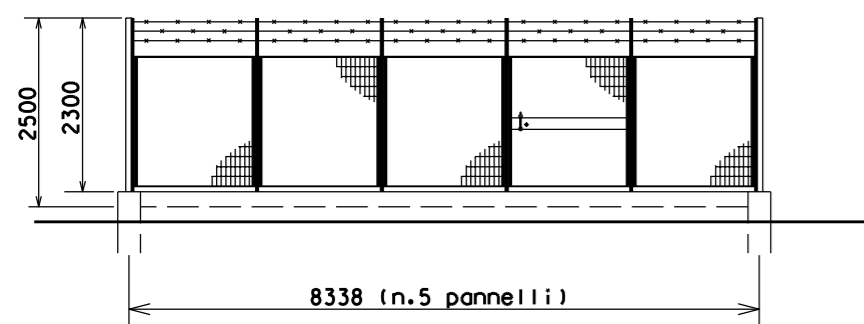
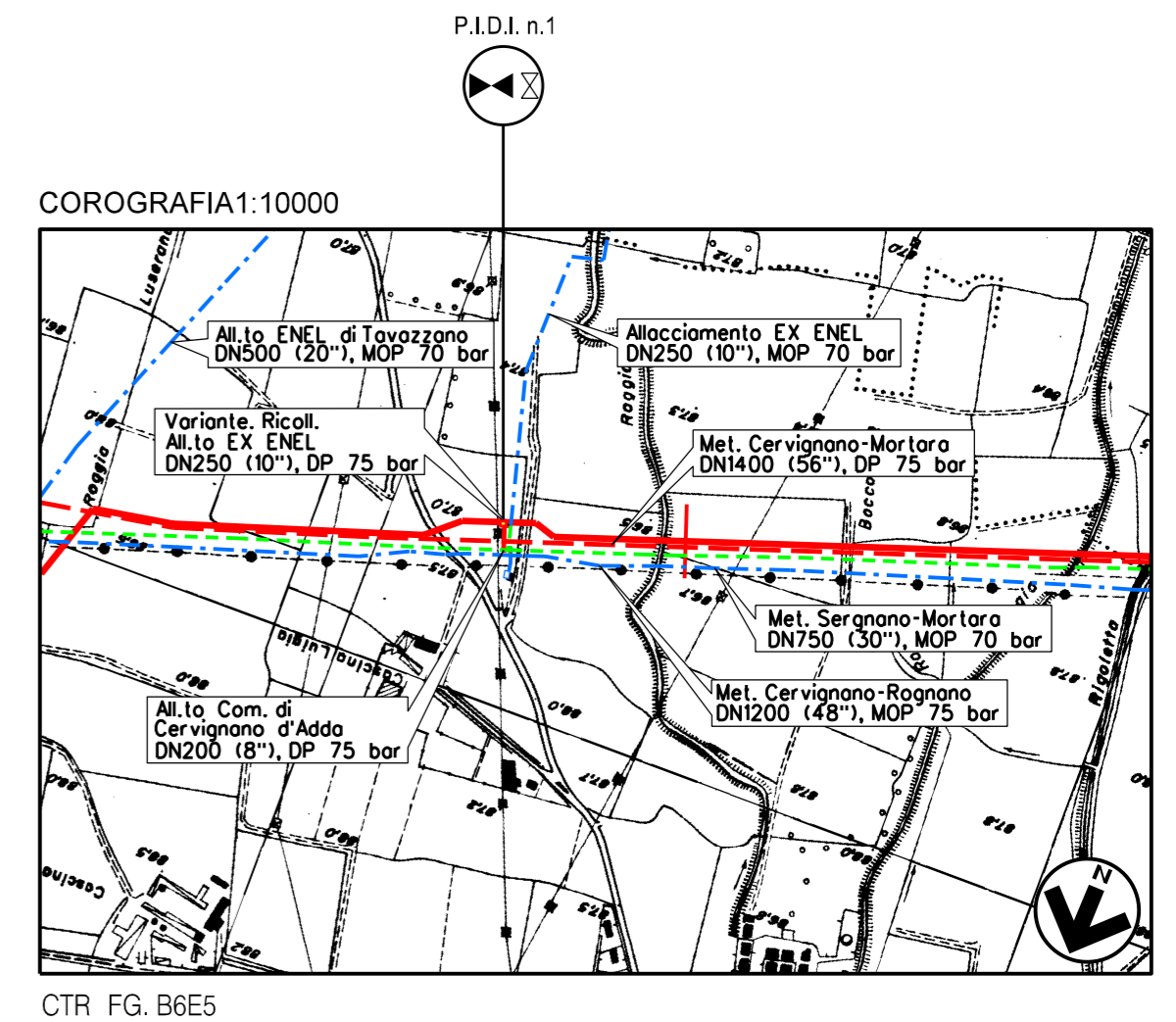
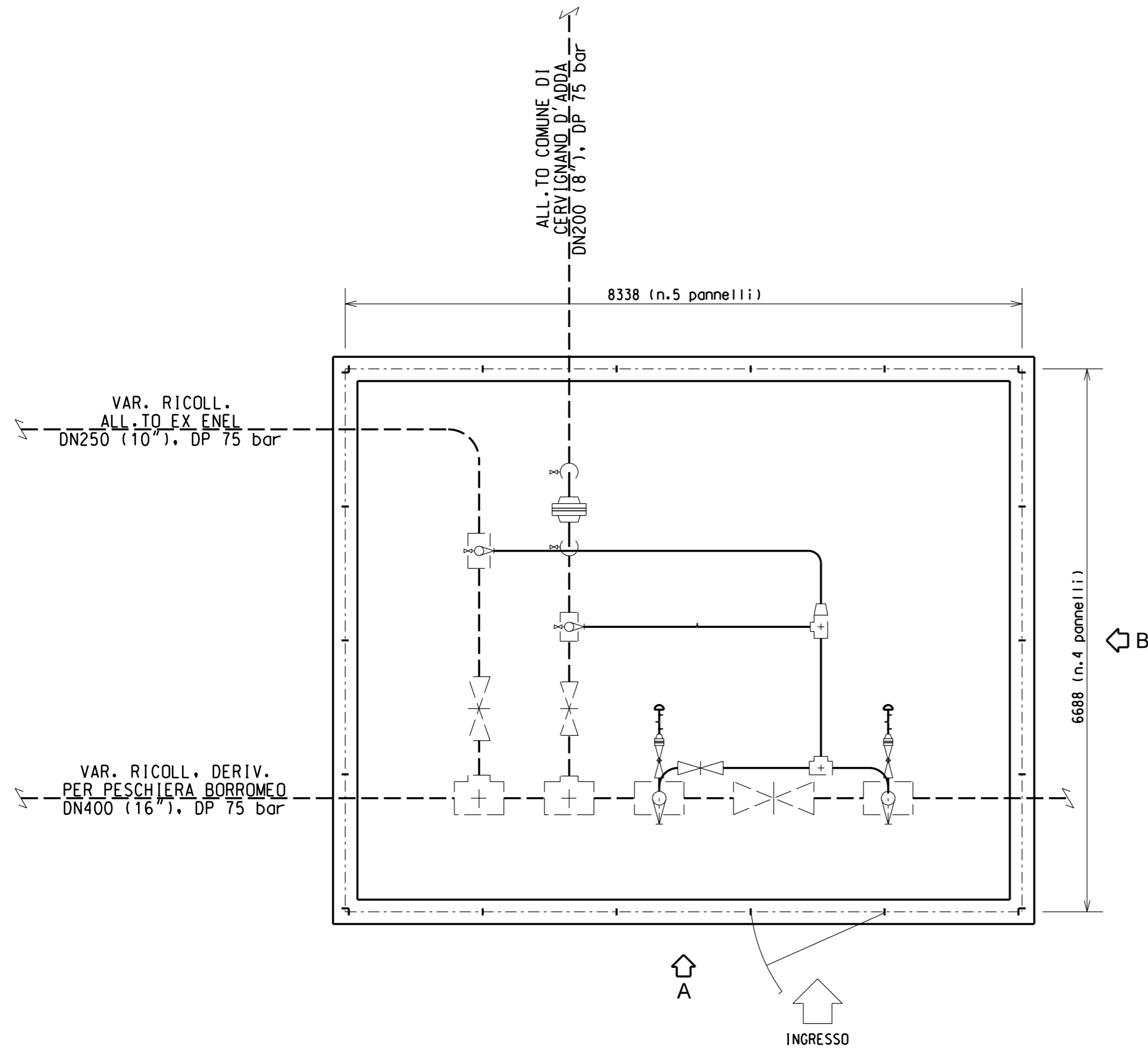
OPERE CONNESSE AL MET. CERVIGNANO-MORTARA
DN 1400 (56"), DP 75 bar

| | | | | |
|-----------|-------------------------------|--|--|--|
| Dis. | J01811-ENV-DW-200-0100 | | | |
| Comm. | | | | |
| Revisioni | 00 | | | |

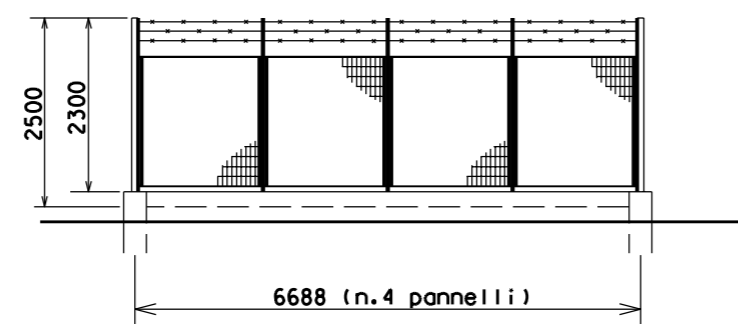
Foglio
1
di 28

SCHEDE IMPIANTI

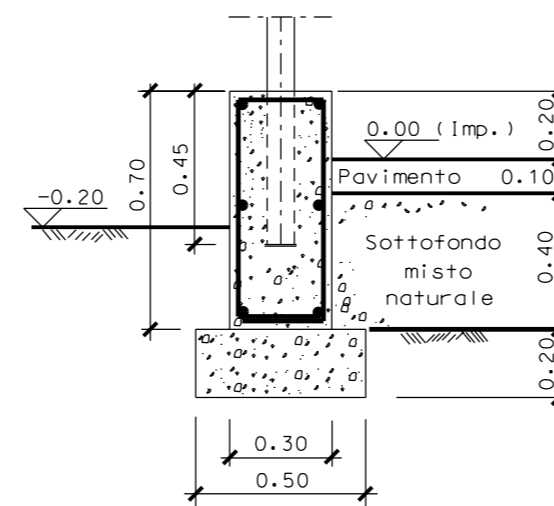
| | |
|--|------------------------------|
| VAR. RICOLL. DERIV. PER PESCHIERA BORROMEO – DN 400 (16"), DP 75 bar P.I.D.I. n.1 – Com. CERVIGNANO D'ADDA (LO) Loc. CASCINA LUIGIA | Fg. 2 di 28 |
| ALL.TO COMUNE DI CERVIGNANO D'ADDA – DN 200 (8"), DP 75 bar P.S.E.T. – Com. CERVIGNANO D'ADDA (LO) Loc. CASCINA LUIGIA | Fg. 3 di 28 |
| ALL.TO COMUNE DI SAN ZENONE AL LAMBRO – DN 200 (8"), DP 75 bar P.I.D.I. n.2 – Com. SORDIO (LO) P.I.D.A. n.3 – Com. SORDIO (LO) | Fg. 4 di 28 Fg. 5 di 28 |
| ALL.TO COMUNE DI SORDIO – DN 100 (4"), DP 75 bar P.I.D.A. n.2 – Com. SORDIO (LO) | Fg. 6 di 28 |
| DERIVAZIONE PER VIZZOLO – DN 200 (8"), DP 75 bar P.I.D.I. n.2 – Com. VIZZOLO PREDABISSI (MI) | Fg. 7 di 28 |
| VAR. MET. CERRO AL LAMBRO-MILANO – DN 500 (20"), DP 24 bar P.I.D.I. n.1 – Com. CERRO AL LAMBRO (MI) Loc. RIOZZO | Fg. 8 di 28 |
| ALL.TO COMUNE DI CARPIANO – DN 200 (8"), DP 75 bar P.I.D.I. n.1 – Com. LANDRIANO (Pv) Loc. CASCINA VERCELLI P.I.D.A. n.2 – Com. CARPIANO (MI) Loc. CASCINA FOINA | Fg. 9 di 28 Fg. 10 di 28 |
| DER. PER GIUSSAGO E LACCHIARELLA – DN 300 (12"), DP 75 bar P.I.D.I. n.2 – Com. GIUSSAGO (PV) Loc. BASELICA BOLOGNA P.I.D.I. n.3 – Com. GIUSSAGO (PV) Loc. GUINZANO | Fg. 11 di 28 Fg. 12 di 28 |
| ALL.TO COMUNE DI GIUSSAGO 2* PRESA – DN 200 (8"), DP 75 bar P.I.D.A. n.1 – Com. GIUSSAGO (PV) Loc. CARPIGNAGO | Fg. 13 di 28 |
| ALL.TO EGIDIO GALBANI DI GIUSSAGO – DN 150 (6"), DP 75 bar P.S.E.T. – Com. GIUSSAGO (PV) Loc. GUINZANO | Fg. 14 di 28 |
| ALL.TO COMUNE DI LACCHIARELLA 2* PRESA – DN 200 (8"), DP 75 bar P.I.D.A. n.2 – Com. LACCHIARELLA (MI) Loc. QUATTRO STRADE | Fg. 15 di 28 |
| ALL.TO RUBINETTERIE MAMOLI – DN 100 (4"), DP 75 bar P.I.D.S. n.1 – Com. LACCHIARELLA (MI) Loc. CASCINA GUZZAFAME | Fg. 16 di 28 |
| VAR. MET. ROGNAGO-CUSAGO – DN 500 (20"), DP 75 bar P.I.D.I. n.1 – Com. VERNATE (MI) | Fg. 17 di 28 |
| ALL.TO COMUNE DI MOTTA VISCONTI/BESATE – DN 200 (8"), DP 75 bar P.I.D.I. n.1 – Com. BESATE (MI) Loc. CASCINA IL PIZZO P.I.D.A. n.2 – Com. BESATE (MI) | Fg. 18 di 28 Fg. 19 di 28 |
| ALL.TO COMUNE DI VIGEVANO 3* PRESA – DN 300 (12"), DP 75 bar P.I.D.A. n.2 – Com. VIGEVANO (PV) Loc. SFORZESCA | Fg. 20 di 28 |
| ALL.TO COMUNE DI BORGO SAN SIRO – DN 200 (8"), DP 75 bar P.I.D.I. n.2 – Com. GAMBOLO' (PV) Loc. BELCREDA P.I.D.A. n.3 – Com. BORGO SAN SIRO (PV) | Fg. 21 di 28 Fg. 22 di 28 |
| ALL.TO MONVISO S.p.A. – DN 100 (4"), DP 75 bar P.I.D.A. n.2 – Com. GAMBOLO' (PV) Loc. BELCREDA | Fg. 23 di 28 |
| ALL.TO COOP. NUOVA PAN-PLA – DN 150 (6"), DP 75 bar P.I.D.S. n.1 – Com. GAMBOLO' (PV) Loc. BELCREDA P.I.D.A. n.2 – Com. GAMBOLO' (PV) Loc. BELCREDA | Fg. 24 di 28 Fg. 25 di 28 |
| VAR. RICOLL. POT. DERIV. PER VIGEVANO – DN 400 (16"), DP 75 bar P.I.D.I. n.1 – Com. GAMBOLO' (PV) | Fg. 26 di 28 |
| ALL.TO COMUNE DI MORTARA 3* PRESA – DN 150 (6"), DP 75 bar P.I.D.A. n.2 – Com. MORTARA (PV) Loc. CASONI DI SANT'ALBINO | Fg. 27 di 28 |
| IMPIANTO DI RIDUZIONE DELLA PRESSIONE HPRS 100 IS-O DI BASCAPE' HPRS 100 IS-O – Com. DI BASCAPE' (PV) Loc. CASCINA BISSONE | Fg. 28 di 28 |



PROSPETTO A

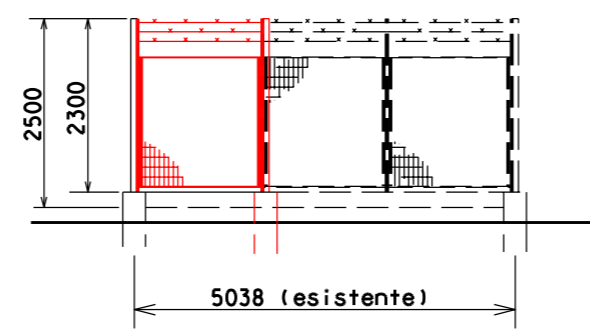
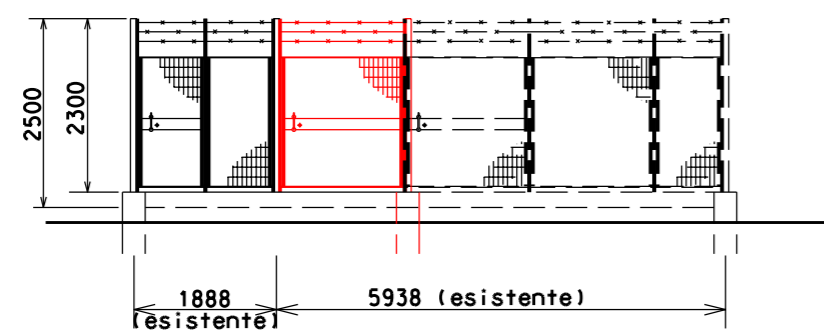
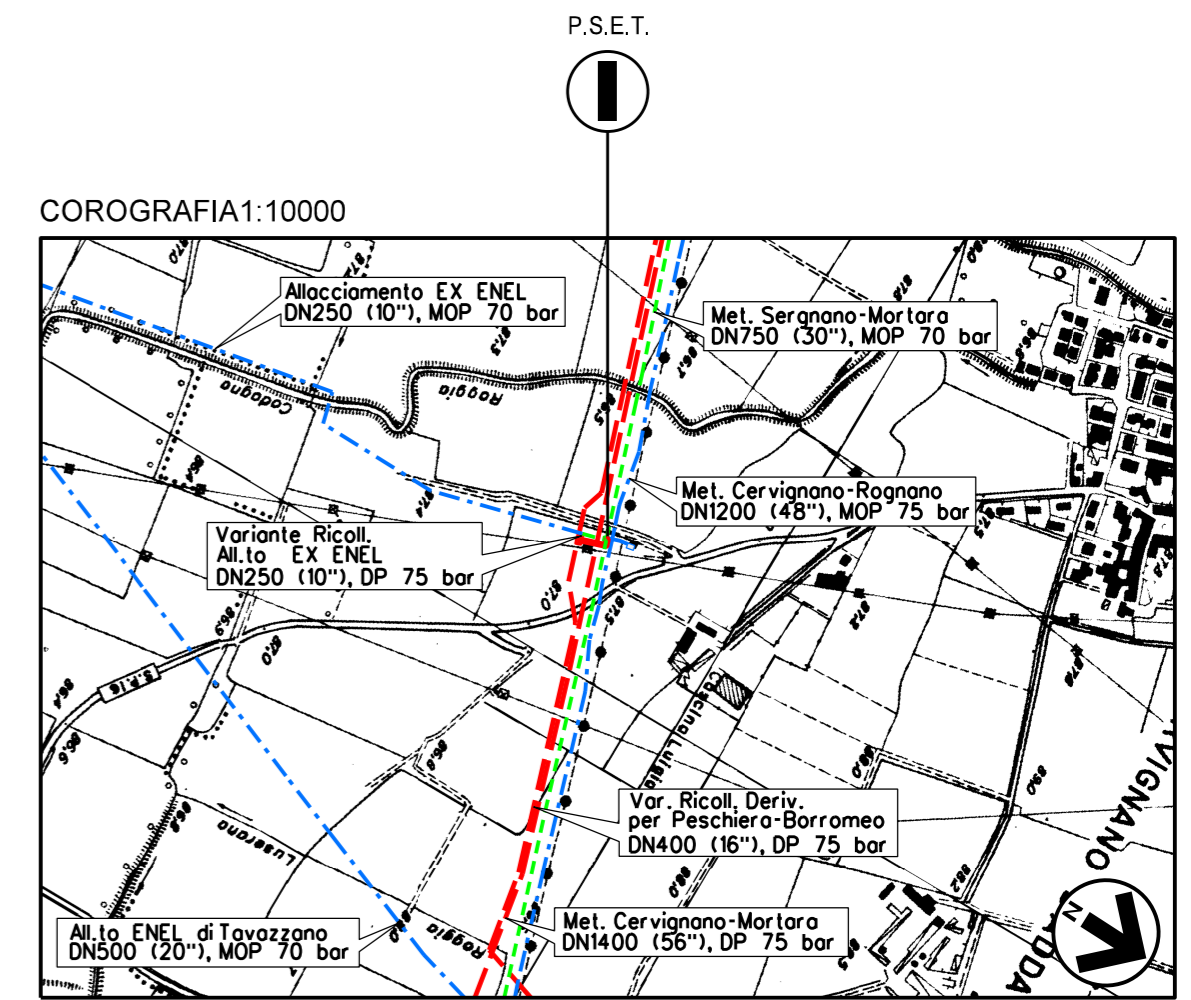
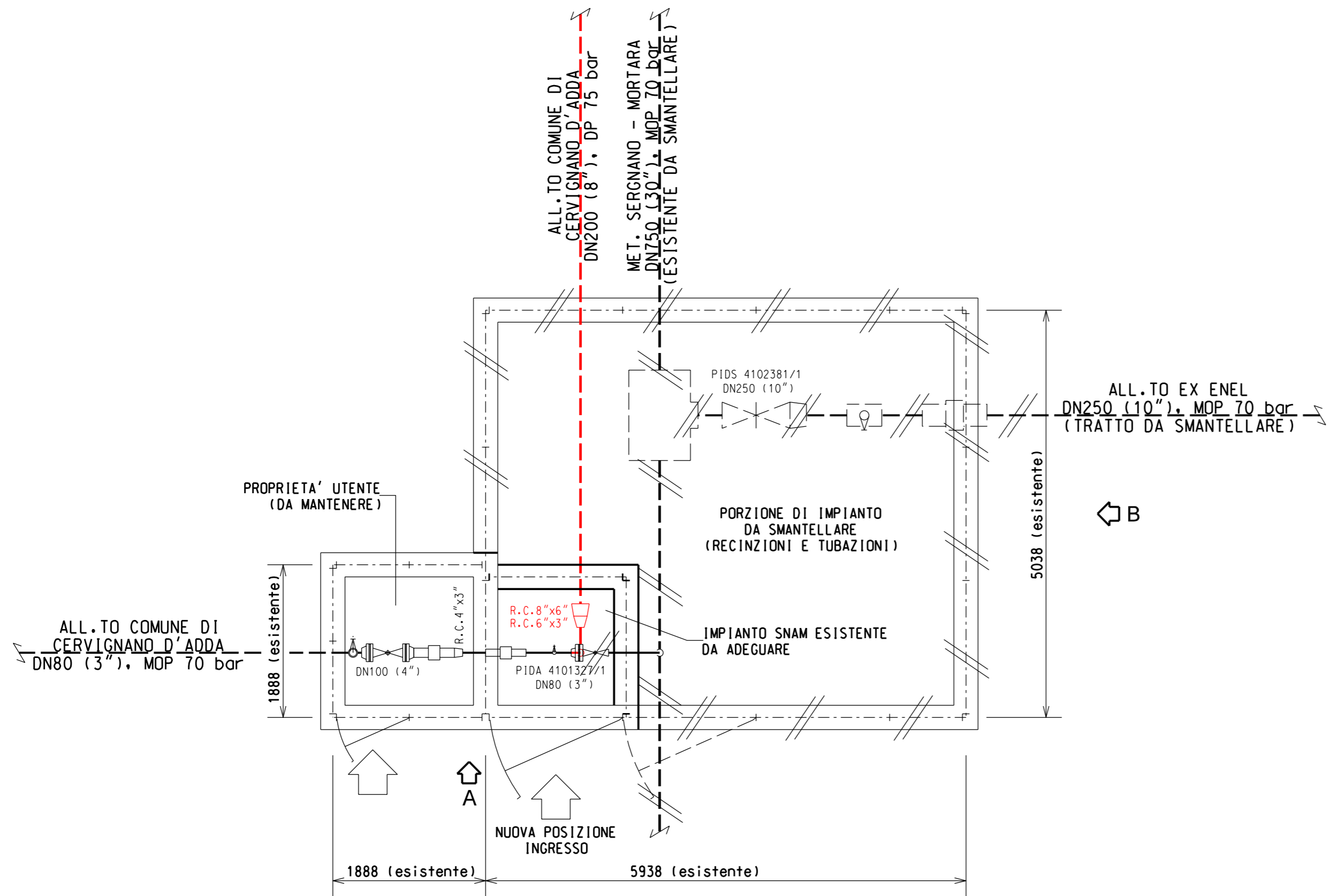


PROSPETTO B

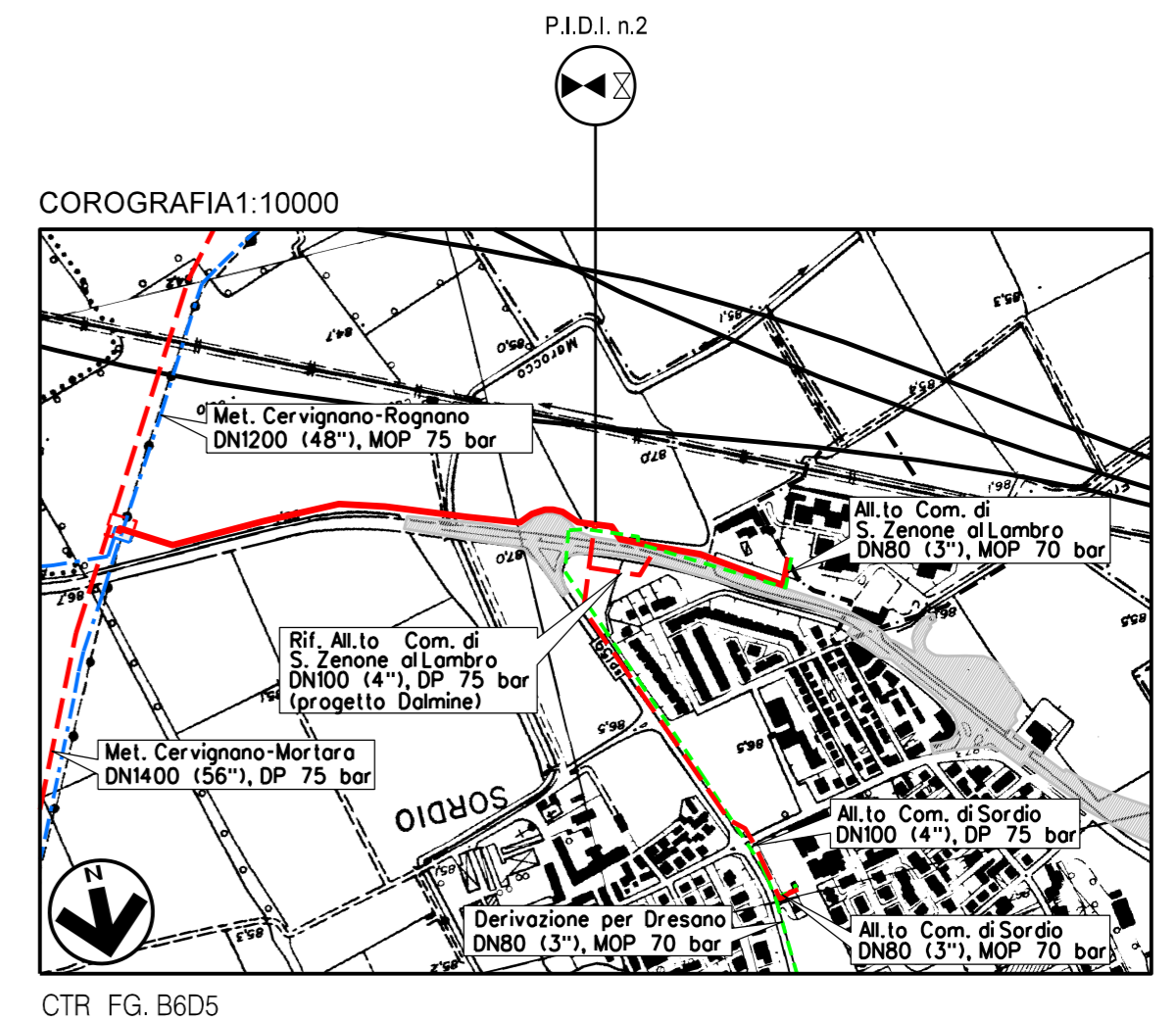
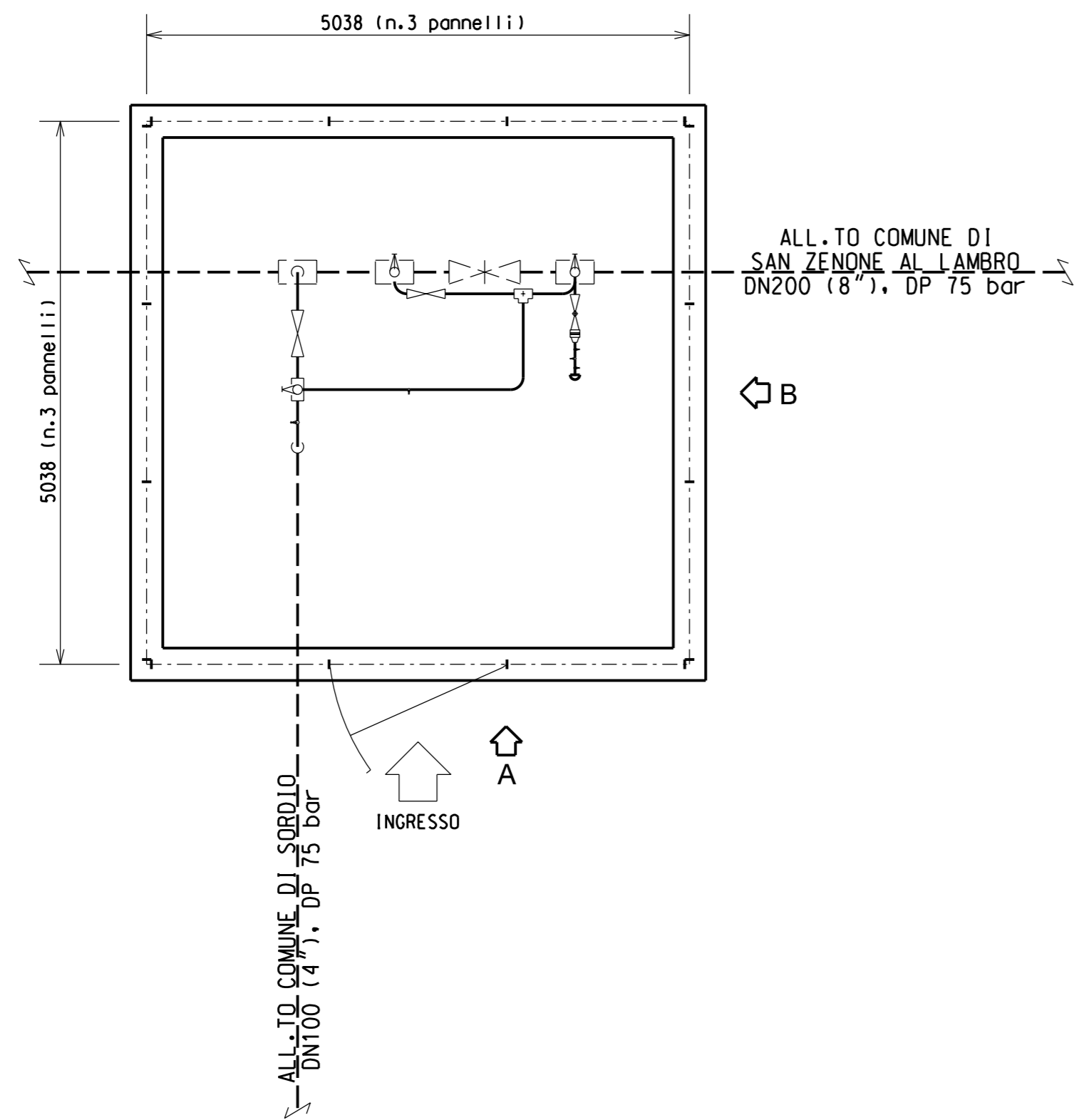


SEZIONE TIPO MURETTO

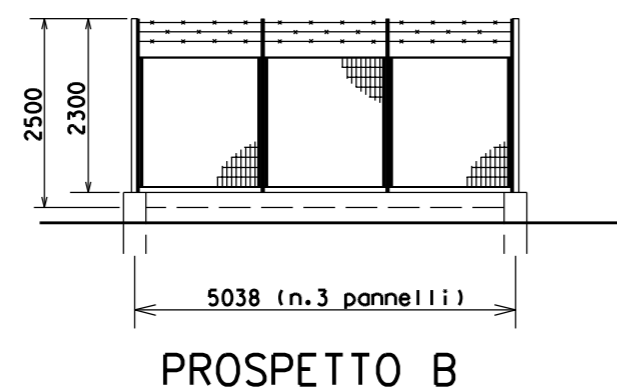
| | | | | | |
|--|----------|-----------|--|------------|-------------|
| 00 | 02-03-12 | EMISSIONE | BALLANTE | CECCONI | FRASSINELLI |
| INDICE | DATA | REVISIONI | ELABORATO | VERIFICATO | APPROVATO |
| | | | | | |
| Metanodotto: VAR. RICOLL. DERIV. PER PESCHIERA BORROMEO DN 400 (16"), DP 75 bar | | | Dis. J01811-ENV-DW-200-0100 Fg. 2 di 28 Comm. NR/11030 | | |
| P.I.D.I. n.1 - Com. CERVIGNANO D'ADDA (LO) Loc. C.NA LUIGIA | | | Sostituisce il Sostituito dal | | |



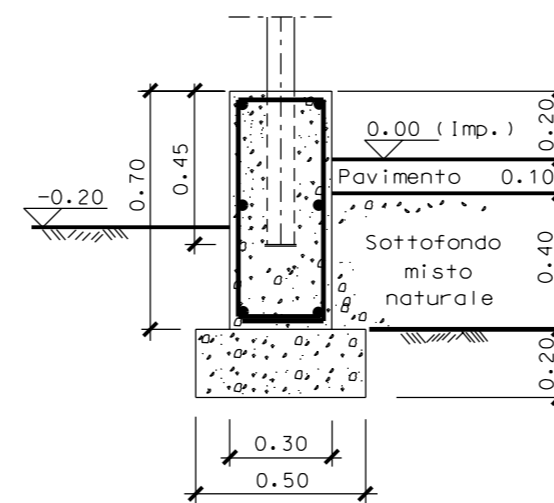
| | | | | | |
|---|----------|-----------|--|------------|-------------|
| 00 | 02-03-12 | EMISSIONE | BALLANTE | CECCONI | FRASSINELLI |
| INDICE | DATA | REVISIONI | ELABORATO | VERIFICATO | APPROVATO |
| | | | | | |
| Metanodotto: ALL.TO COMUNE DI CERVIGNANO D'ADDA DN 200 (8"), DP 75 bar | | | Dis. J01811-ENV-DW-200-0100 Fg. 3 di 28 Comm. NR/11030 | | |
| P.S.E.T. - Com. CERVIGNANO D'ADDA (LO) Loc. C.NA LUIGIA | | | Sostituisce il Sostituito dal | | |



PROSPETTO A

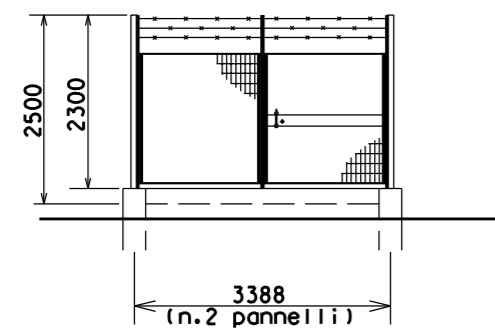
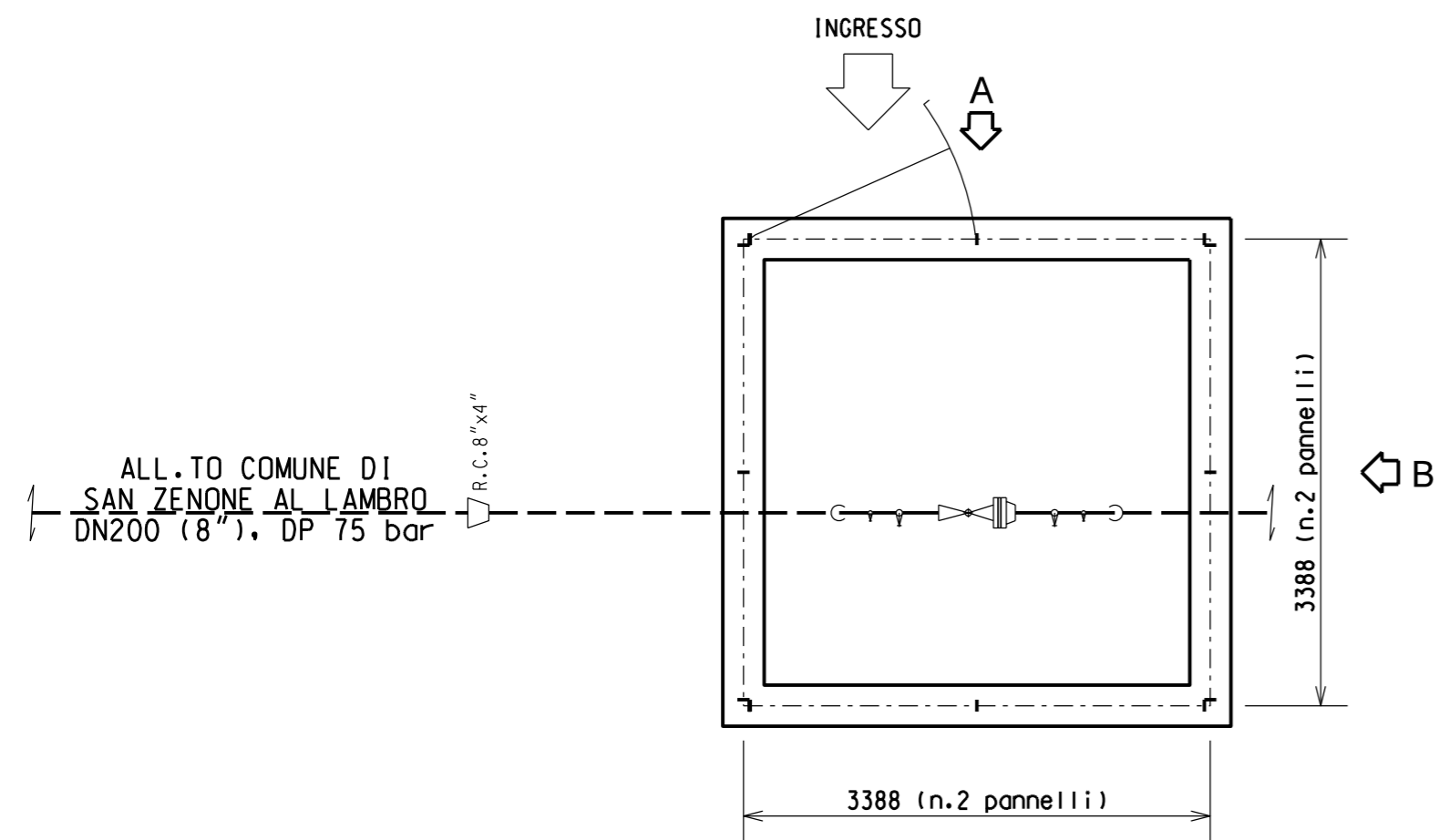


PROSPETTO B

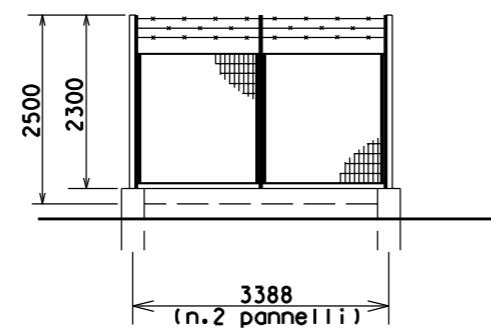


SEZIONE TIPO MURETTO

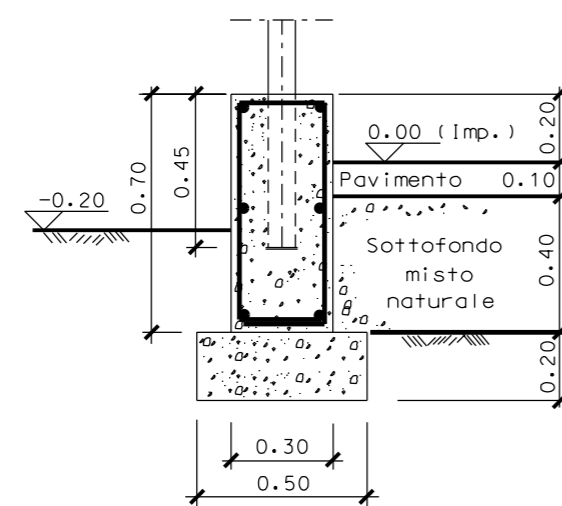
| | | | | | |
|--|----------|-----------|--|------------|-------------|
| 00 | 02-03-12 | EMISSIONE | BALLANTE | CECCONI | FRASSINELLI |
| INDICE | DATA | REVISIONI | ELABORATO | VERIFICATO | APPROVATO |
| | | | | | |
| Metanodotto: ALL.TO COMUNE DI SAN ZENONE AL LAMBRO DN 200 (8"), DP 75 bar | | | Dis. J01811-ENV-DW-200-0100 Fg. 4 di 28 Comm. NR/11030 | | |
| P.I.D.I. n.2 - Com. SORDIO (LO) | | | Sostituisce il Sostituito dal | | |



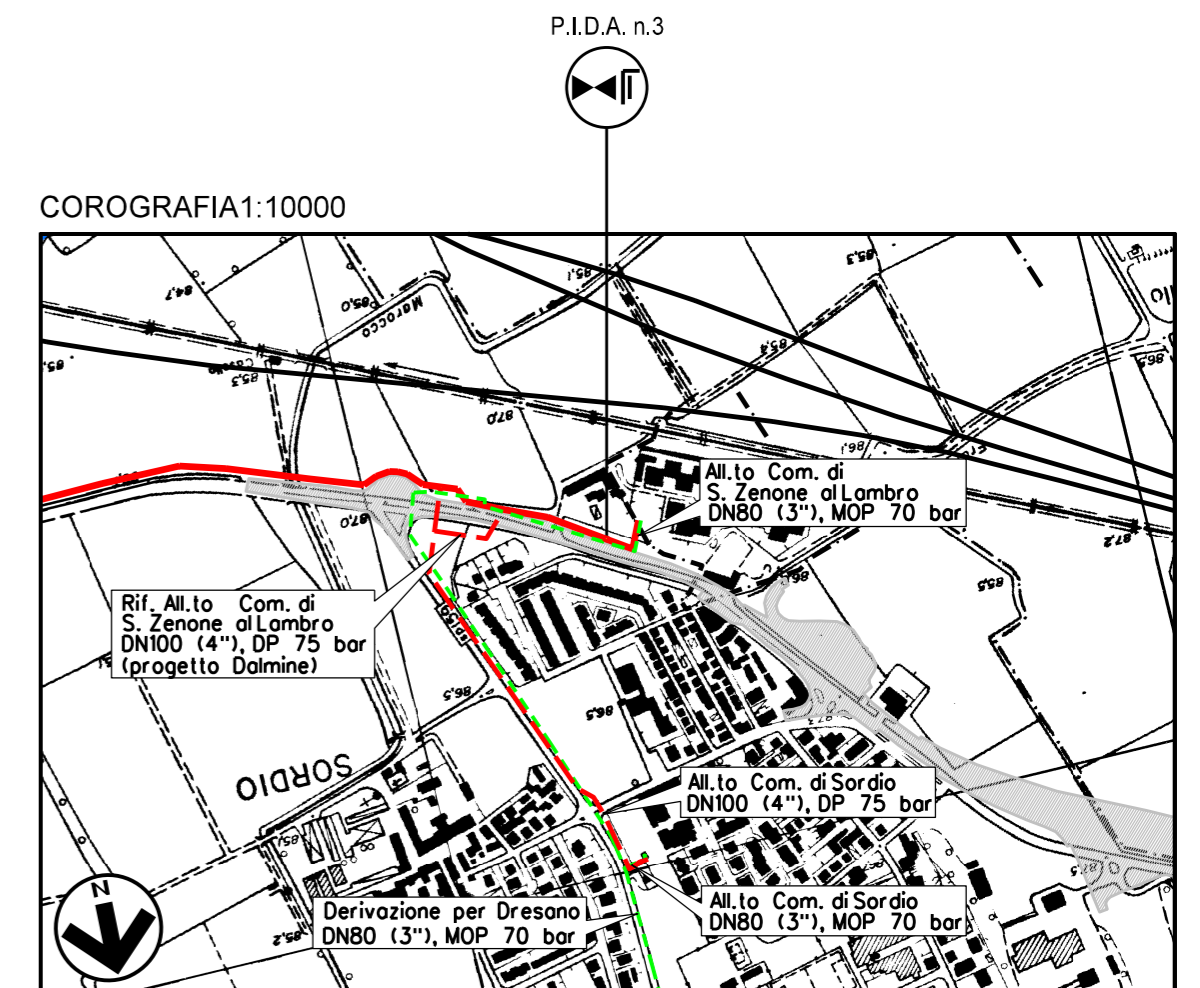
PROSPETTO A



PROSPETTO B

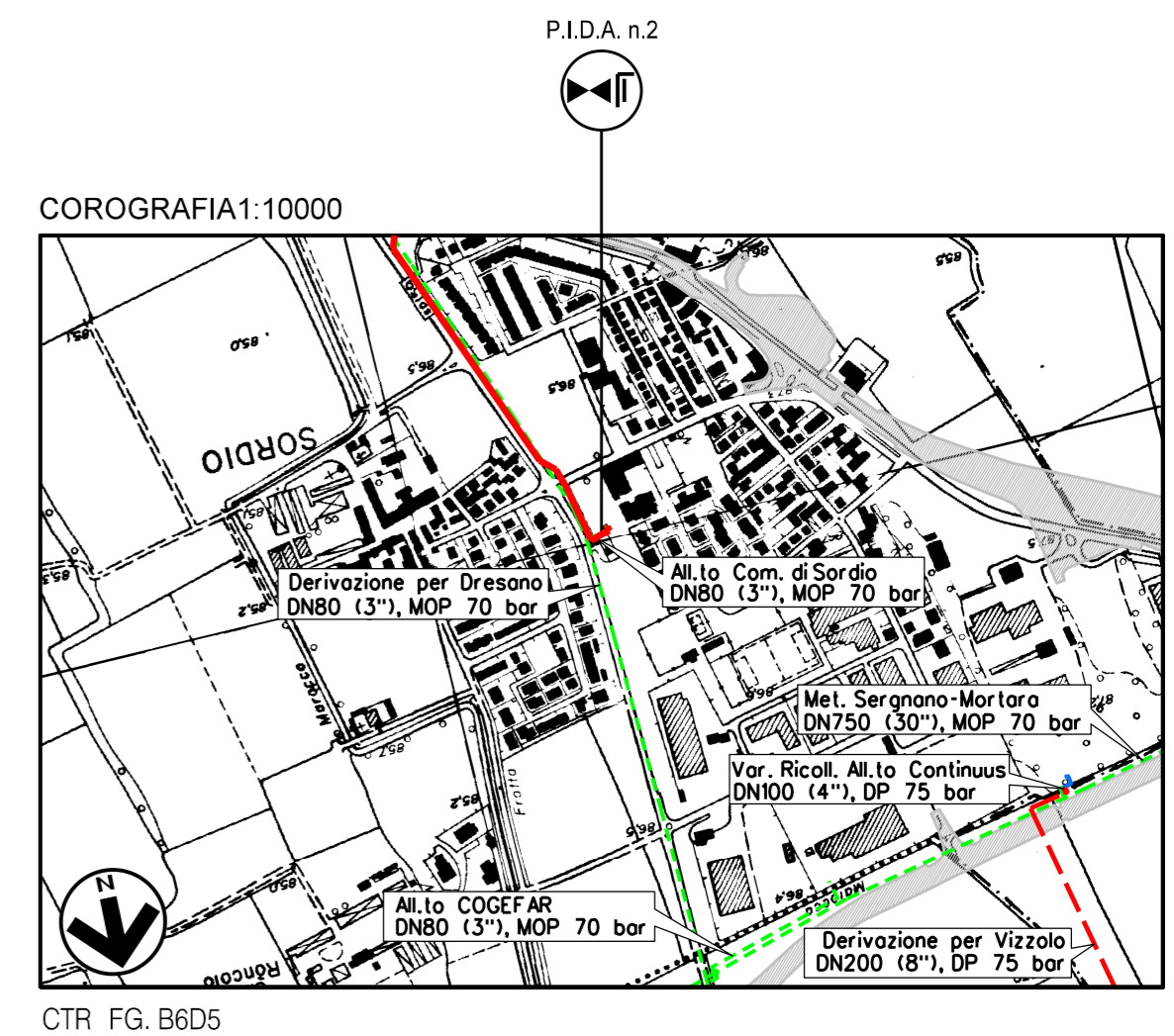
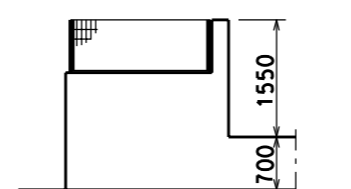
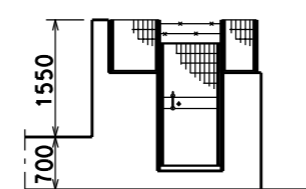
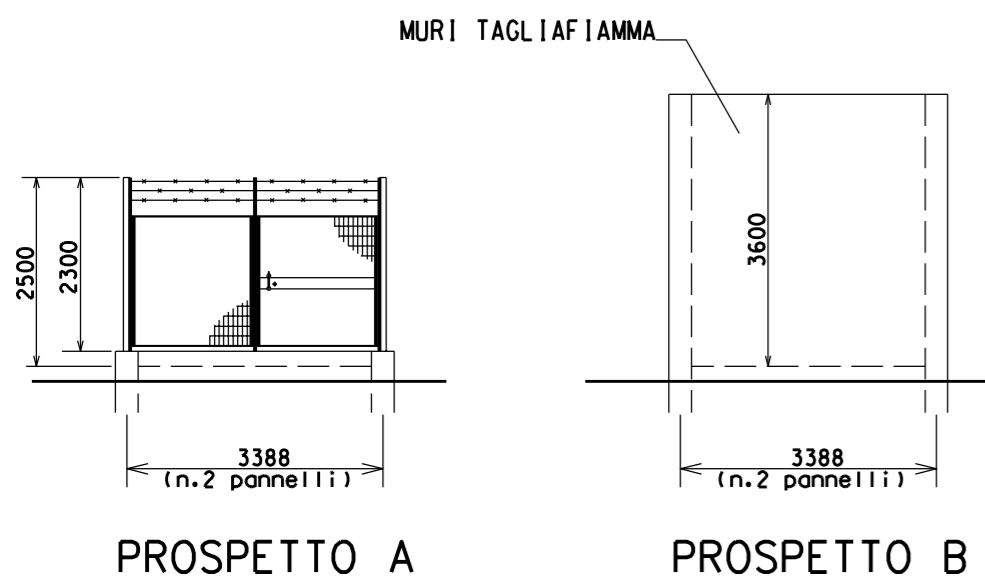
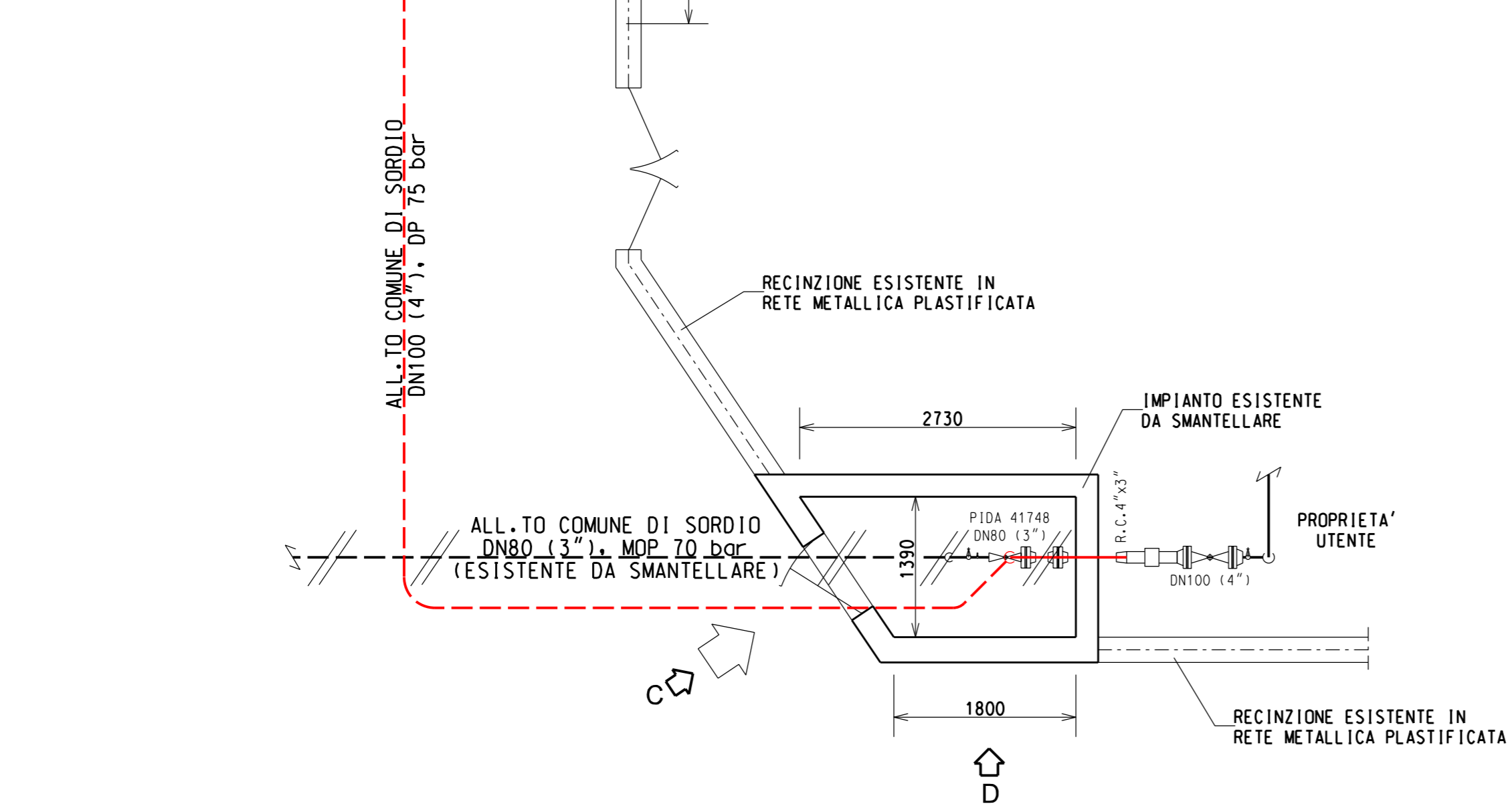
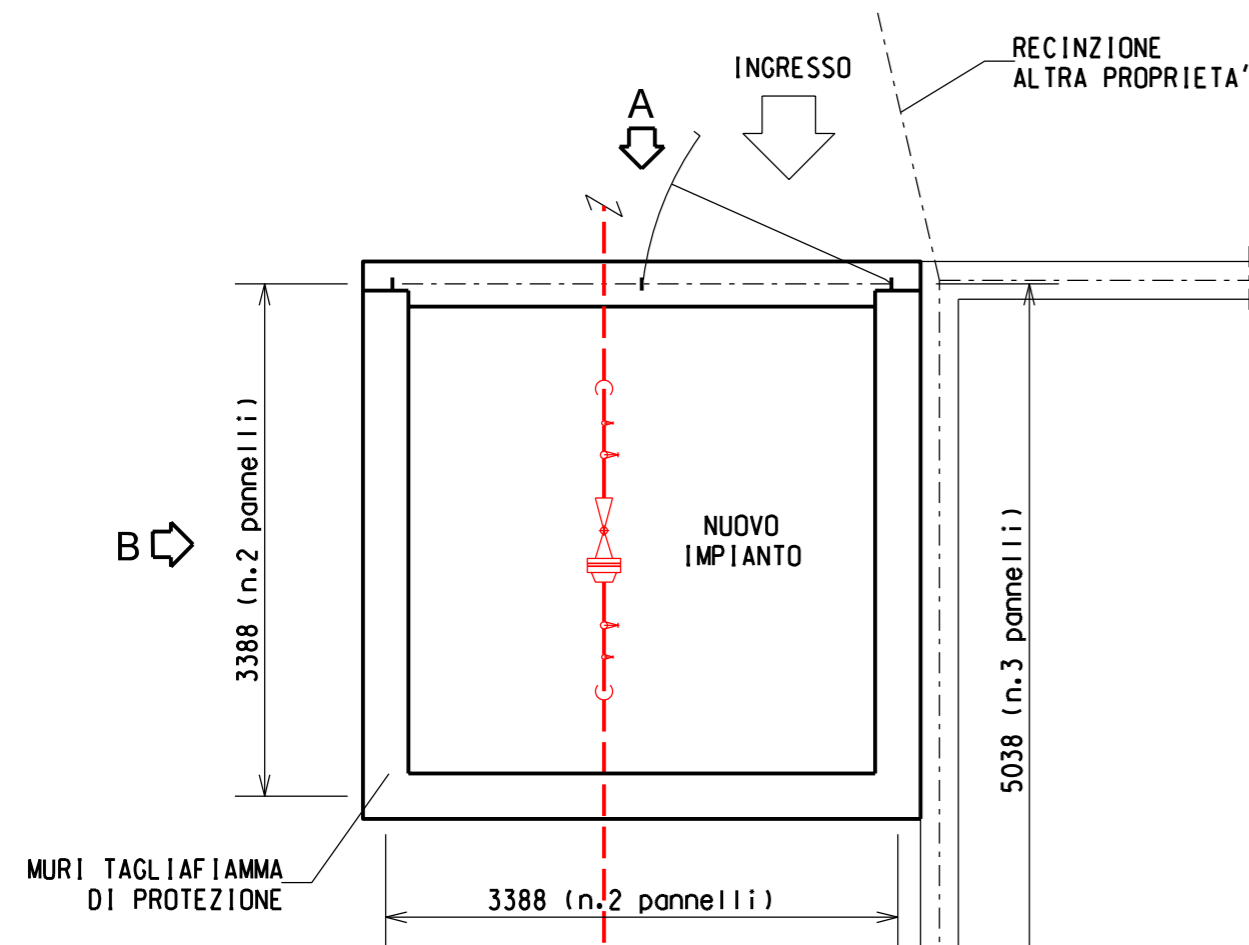


SEZIONE TIPO MURETTO

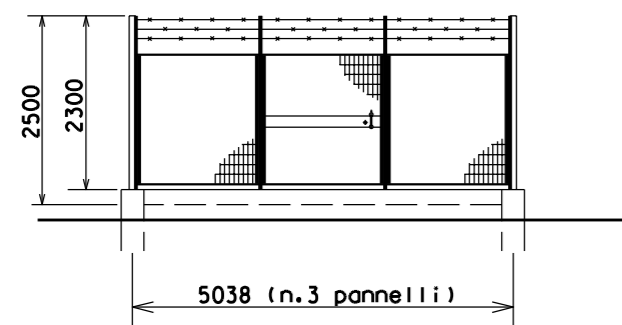
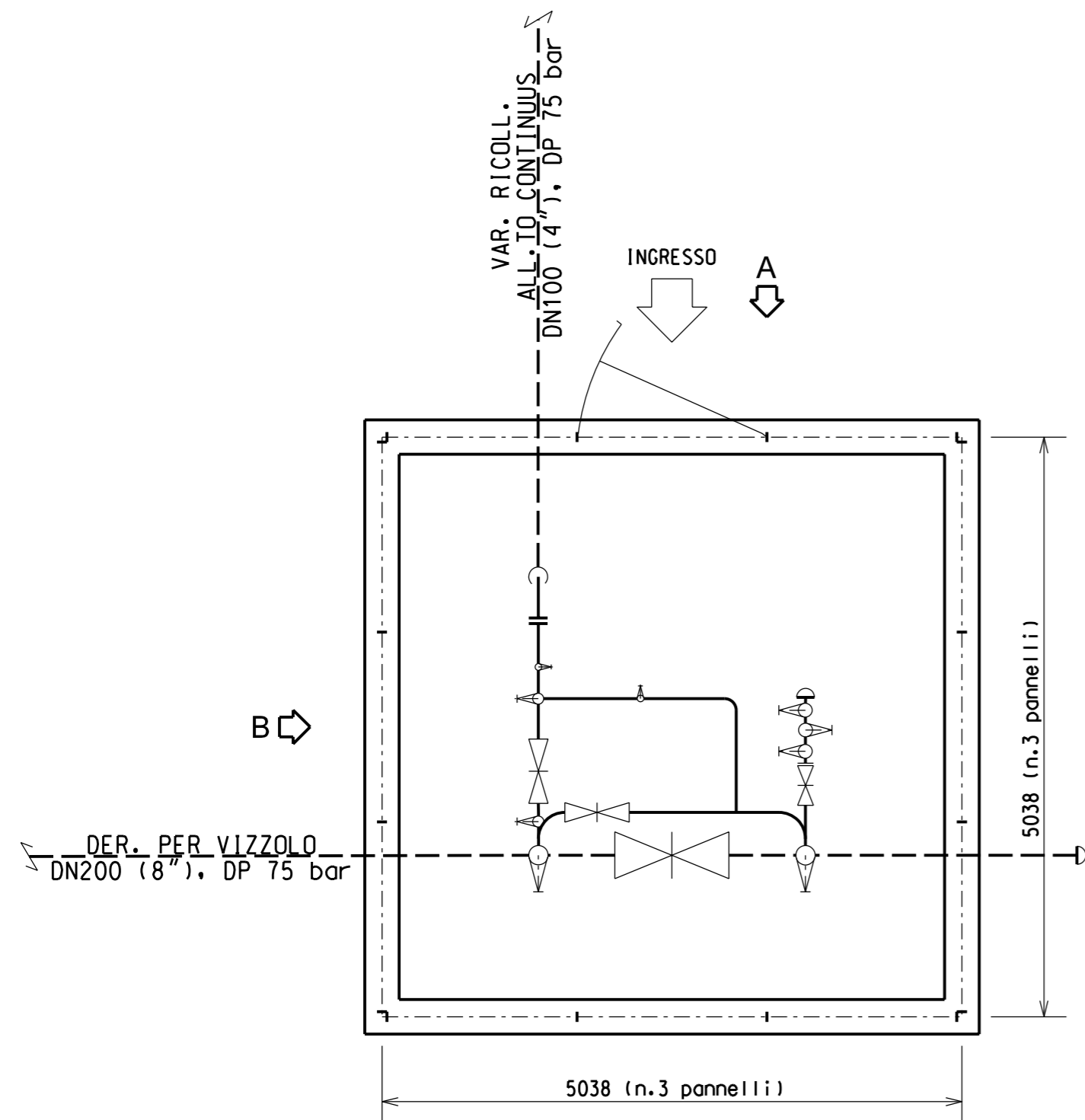


CTR FG. B6D5

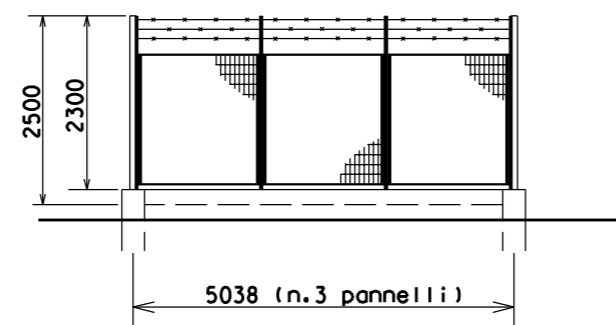
| | | | | | |
|---|----------|-----------|--|------------|-------------|
| 00 | 02-03-12 | EMISSIONE | BALLANTE | CECCONI | FRASSINELLI |
| INDICE | DATA | REVISIONI | ELABORATO | VERIFICATO | APPROVATO |
| | | | Dis. J01811-ENV-DW-200-0100 | | |
| Metanodotto: | | | Fg. 5 di 28 | | |
| ALL.TO COMUNE DI SAN ZENONE AL LAMBRO DN 200 (8"), DP 75 bar | | | Comm. NR/11030 | | |
| SCHEDE IMPIANTI P.I.D.A. n.3 - Com. SORDIO (LO) | | | Sostituisce il Sostituito dal | | |



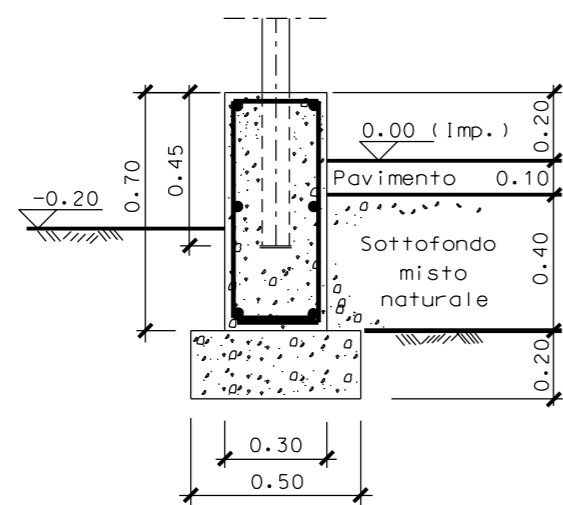
| | | | | | |
|--|----------|-----------|-----------------------------|------------|-------------|
| 00 | 02-03-12 | EMISSIONE | BALLANTE | CECCONI | FRASSINELLI |
| INDICE | DATA | REVISIONI | ELABORATO | VERIFICATO | APPROVATO |
| | | | Dis. J01811-ENV-DW-200-0100 | | |
| Metanodotto: | | | Fg. 6 di 28 | | |
| ALL.TO COMUNE DI SORDIO DN 100 (4''), DP 75 bar | | | Comm. NR/11030 | | |
| SCHEDE IMPIANTI P.I.D.A. n.2 - Com. SORDIO (LO) | | | Sostituisce il | | |
| | | | Sostituito dal | | |



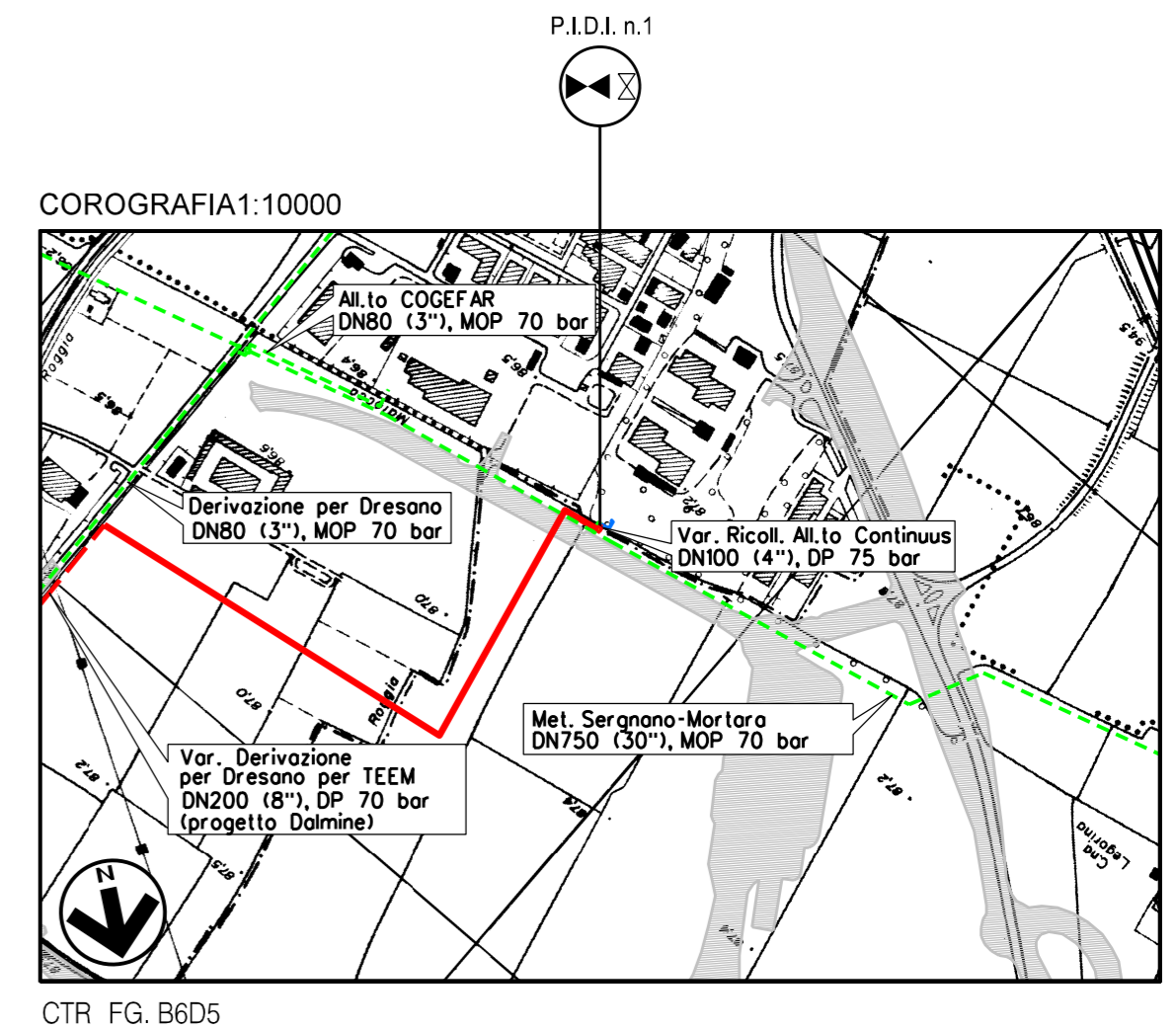
PROSPETTO A



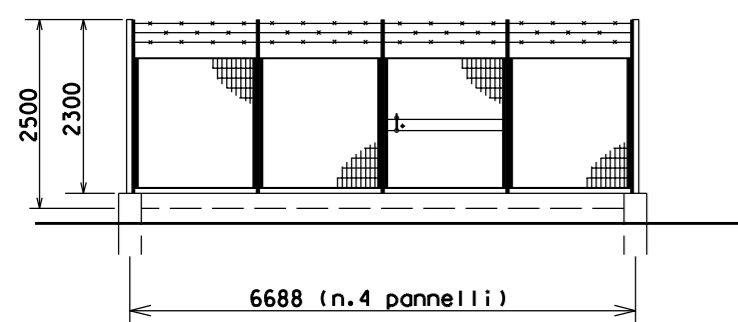
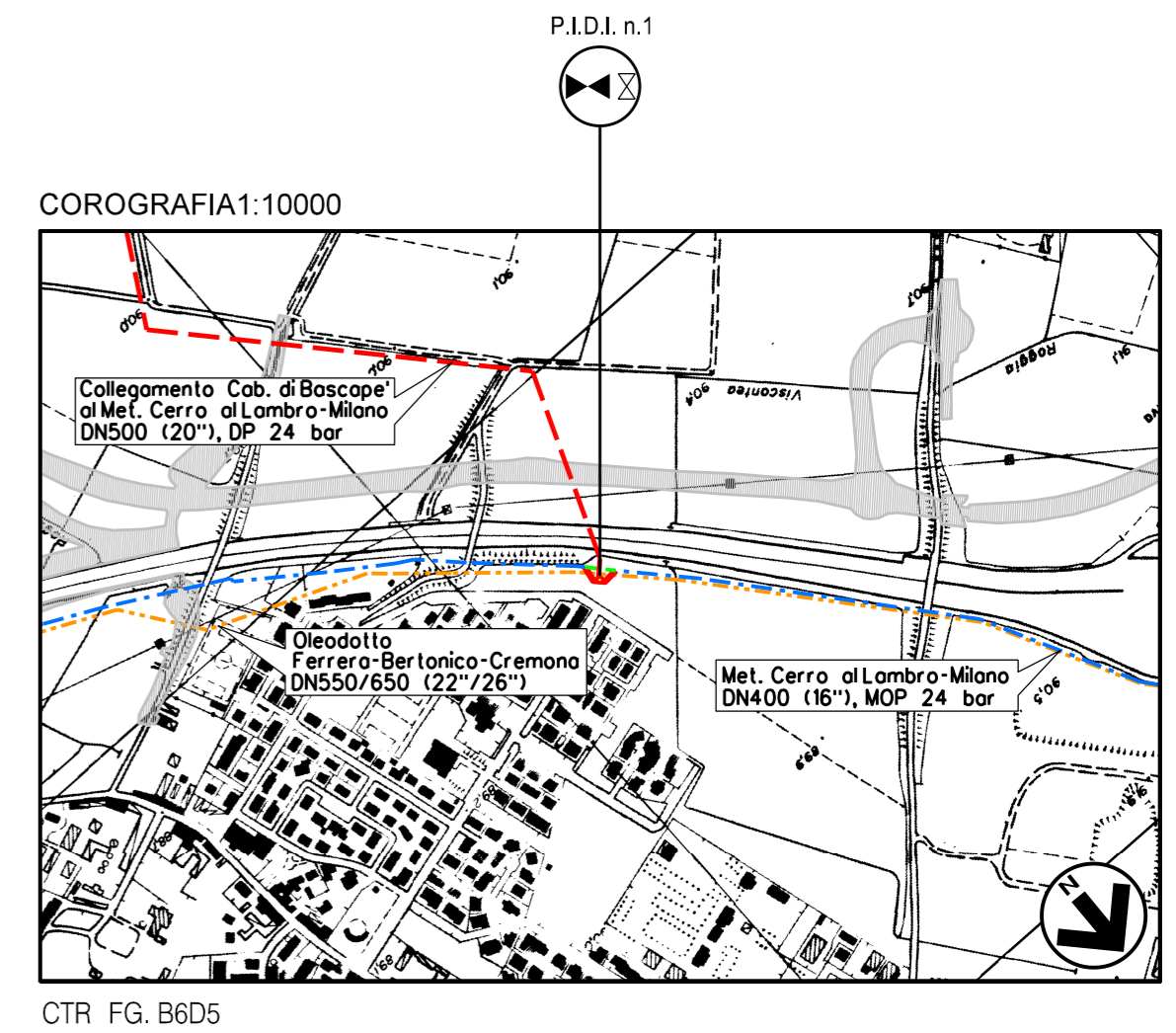
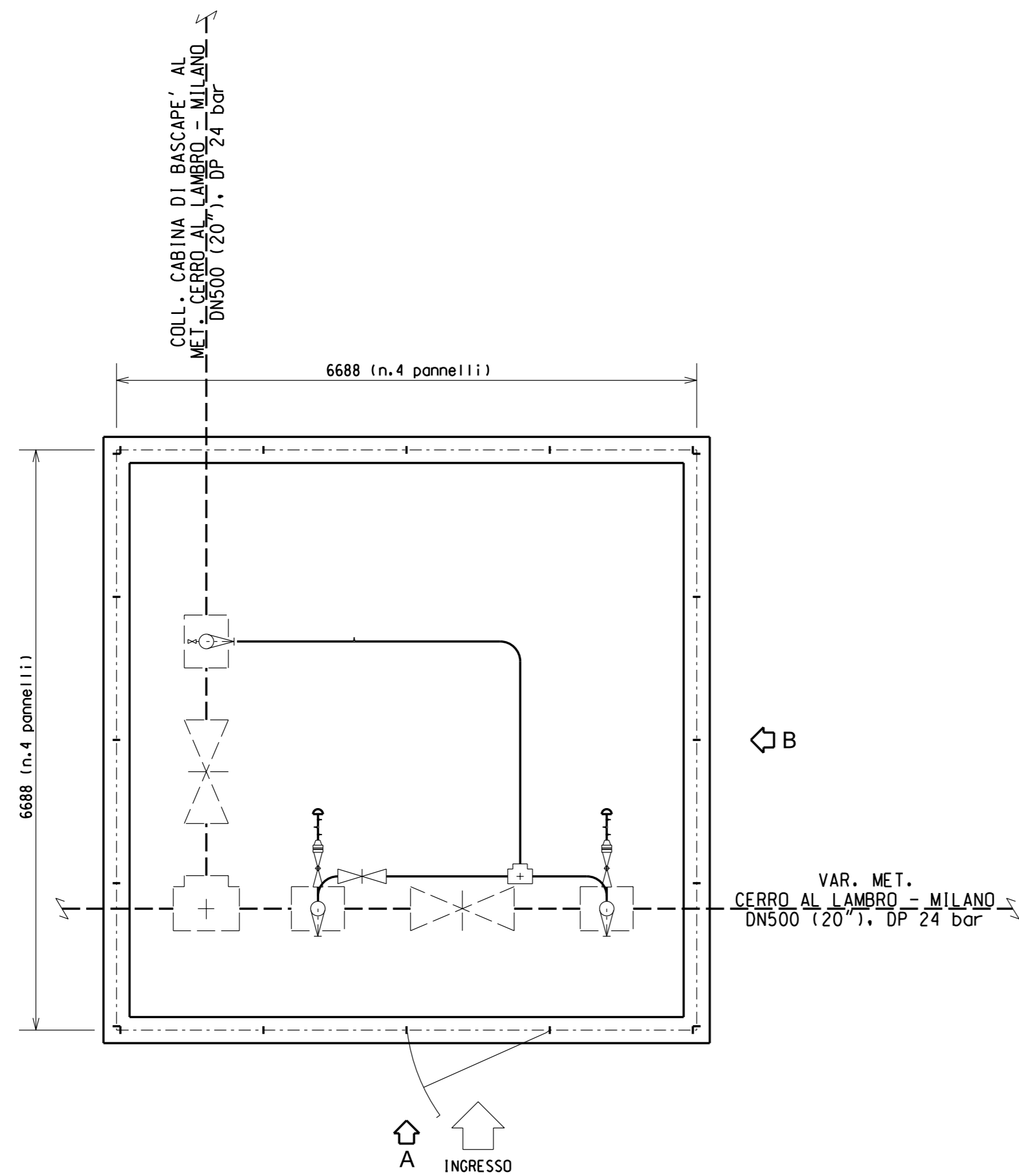
PROSPETTO B



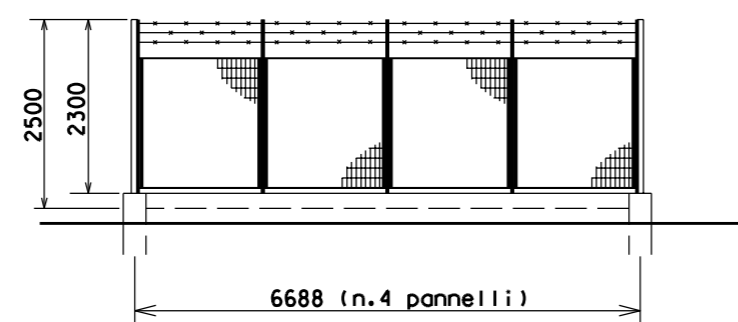
SEZIONE TIPO MURETTO



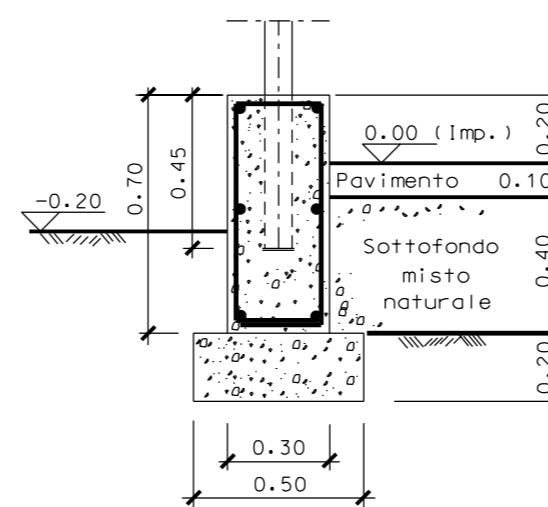
| INDICE | DATA | REVISIONI | BALLANTE | CECCONI | FRASSINELLI |
|--|----------|-----------|-----------------------------|------------|-------------|
| 00 | 02-03-12 | EMISSIONE | | | |
| | | | ELABORATO | VERIFICATO | APPROVATO |
| | | | Dis. J01811-ENV-DW-200-0100 | | |
| | | | Fg. 7 di 28 | | |
| Metanodotto: | | | Comm. NR/11030 | | |
| DERIVAZIONE PER VIZZOLO DN 200 (8"), DP 75 bar | | | INDICE 00 | | |
| SCHEDE IMPIANTI P.I.D.I. n.1 - Com. VIZZOLO PREDABISSI (MI) | | | Scala -- | | |
| | | | Sostituisce il | | |
| | | | Sostituito dal | | |



PROSPETTO A

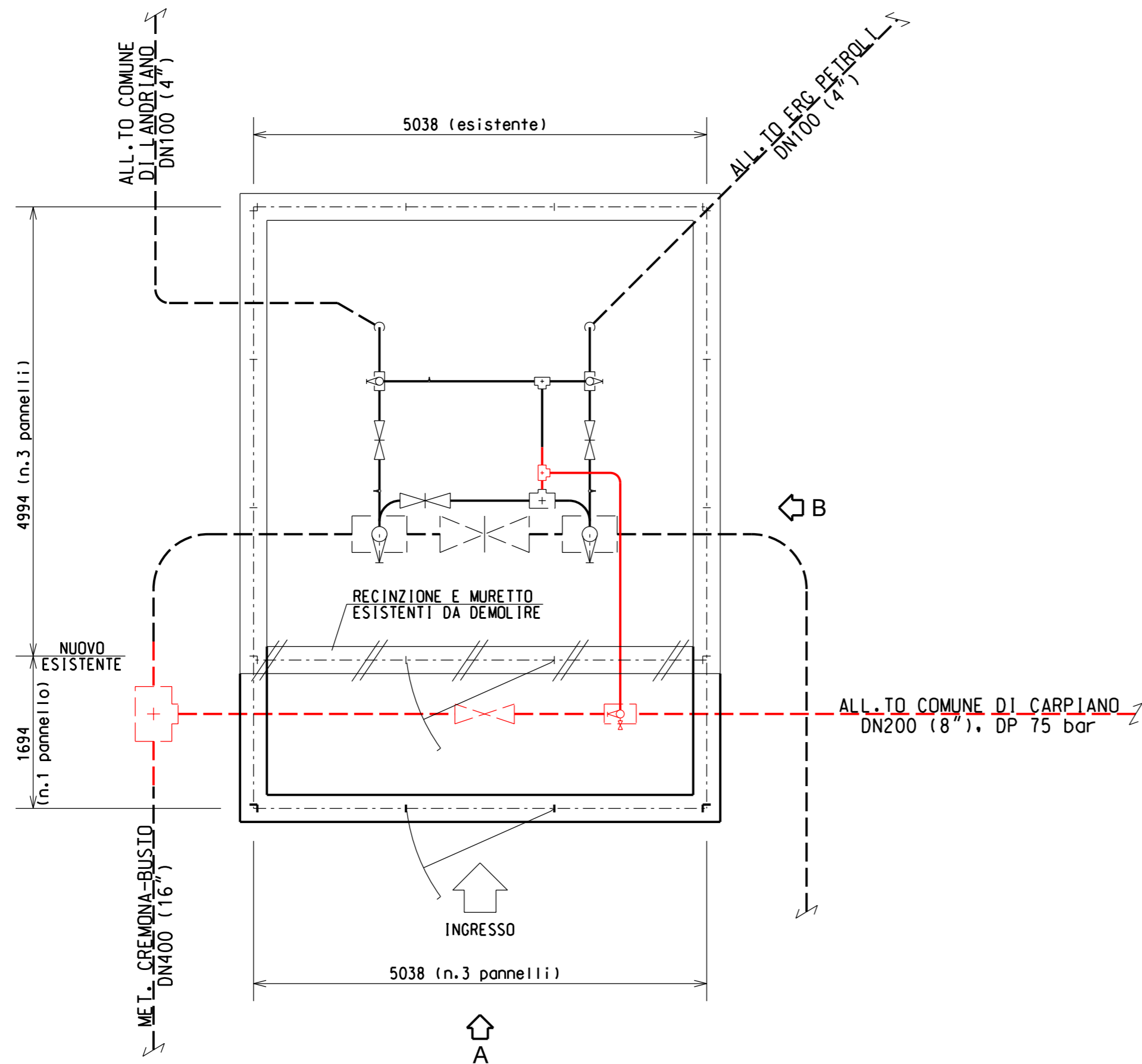


PROSPETTO B

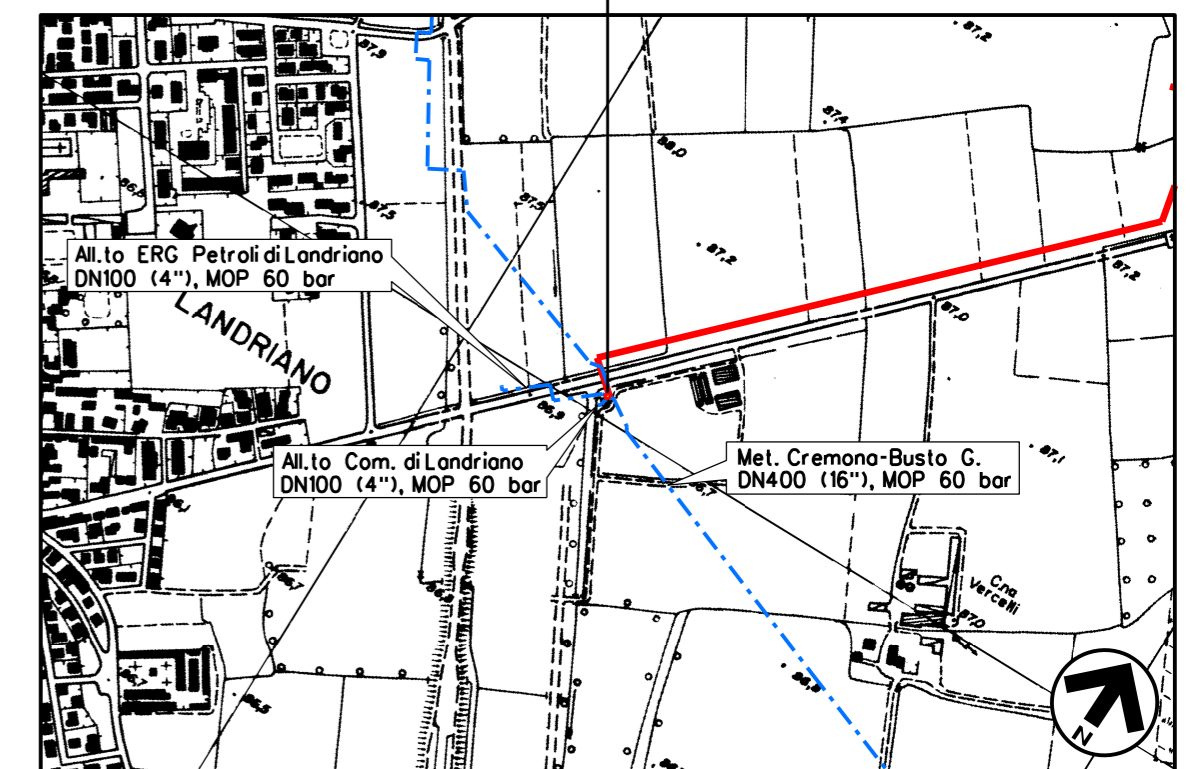


SEZIONE TIPO MURETTO

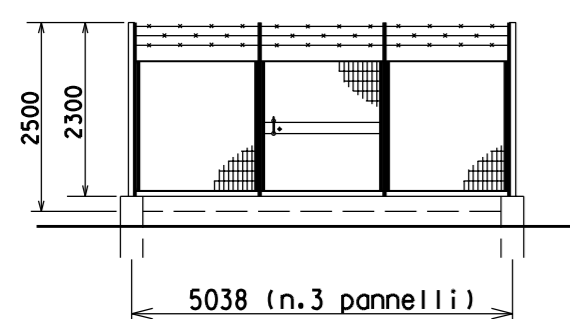
| | | | | | |
|--|----------|-----------|--|------------|-------------|
| 00 | 02-03-12 | EMISSIONE | BALLANTE | CECCONI | FRASSINELLI |
| INDICE | DATA | REVISIONI | ELABORATO | VERIFICATO | APPROVATO |
| | | | | | |
| Metanodotto: VAR. MET. CERRO AL LAMBRO - MILANO DN 500 (20"), DP 24 bar | | | Dis. J01811-ENV-DW-200-0100 Fg. 8 di 28 Comm. NR/11030 | | |
| P.I.D.I. n.1 - Com. CERRO AL LAMBRO (MI) Loc. RIOZZO | | | Sostituisce il Sostituito dal | | |



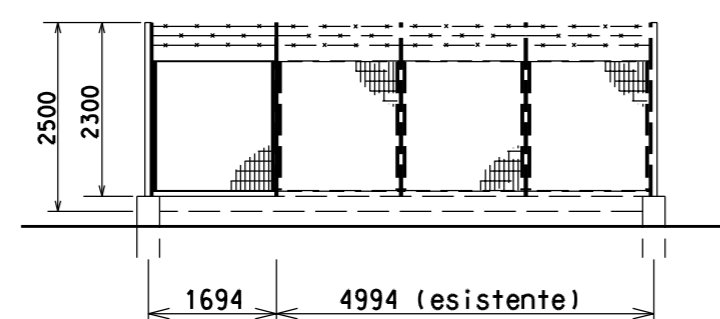
COROGRAFIA 1:10000



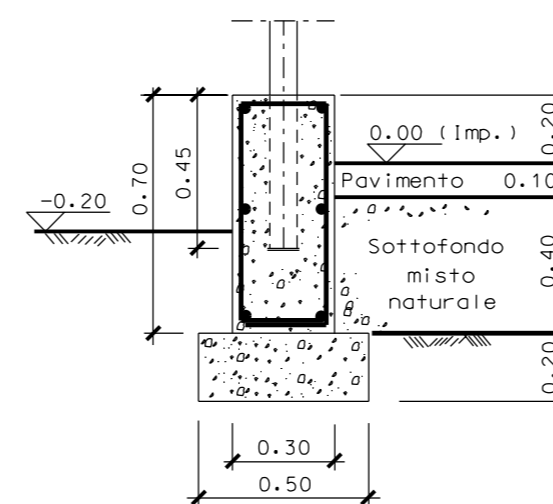
CTR FG. B7C1



PROSPETTO A

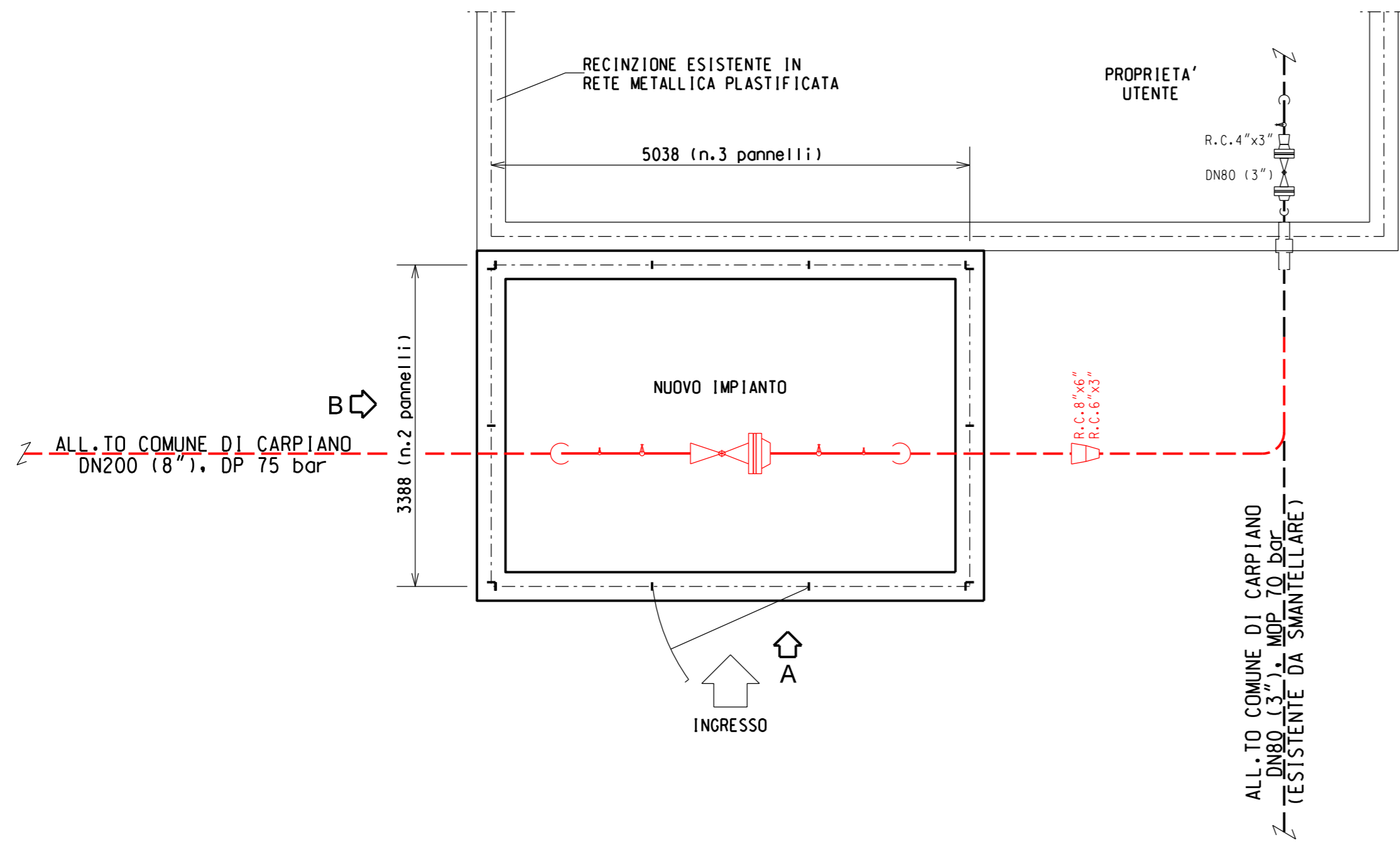


PROSPETTO B

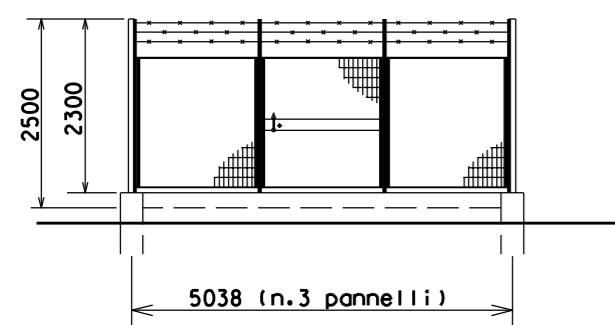
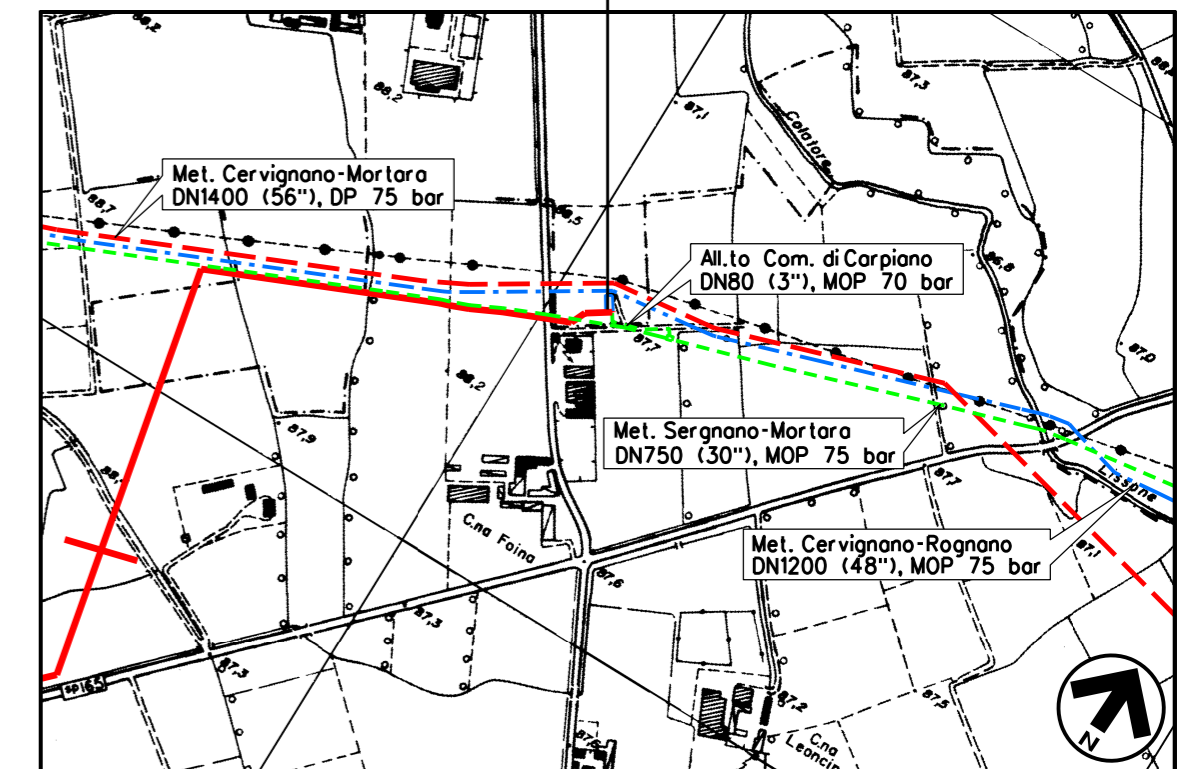


SEZIONE TIPO MURETTO

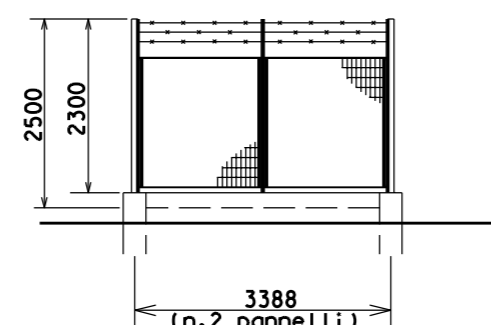
| | | | | | |
|---|----------|-----------|---|------------|-------------|
| 00 | 02-03-12 | EMISSIONE | BALLANTE | CECCONI | FRASSINELLI |
| INDICE | DATA | REVISIONI | ELABORATO | VERIFICATO | APPROVATO |
| | | | | | |
| Metanodotto: ALL.TO COMUNE DI CARPIANO DN 200 (8"), DP 75 bar | | | Dis. J01811-PPN-DW-200-0100 Fg. 9 di 28 Comm. NR/11030 | | |
| P.I.D.I. n.1 - Com. LANDRIANO (PV) Loc. CASCINA VERCELLI | | | Sostituisce il Sostituito dal | | |



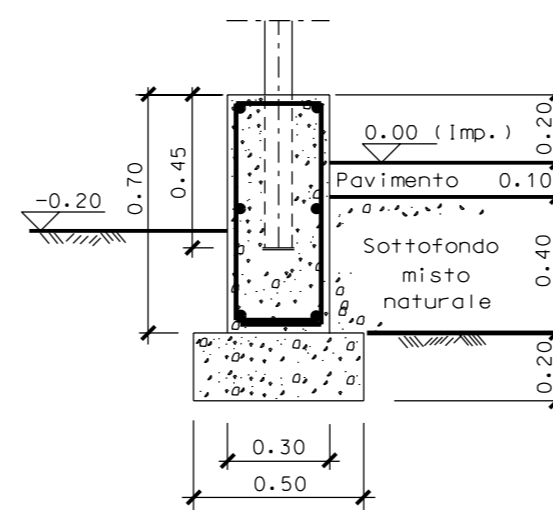
COROGRAFIA 1:10000



PROSPETTO A

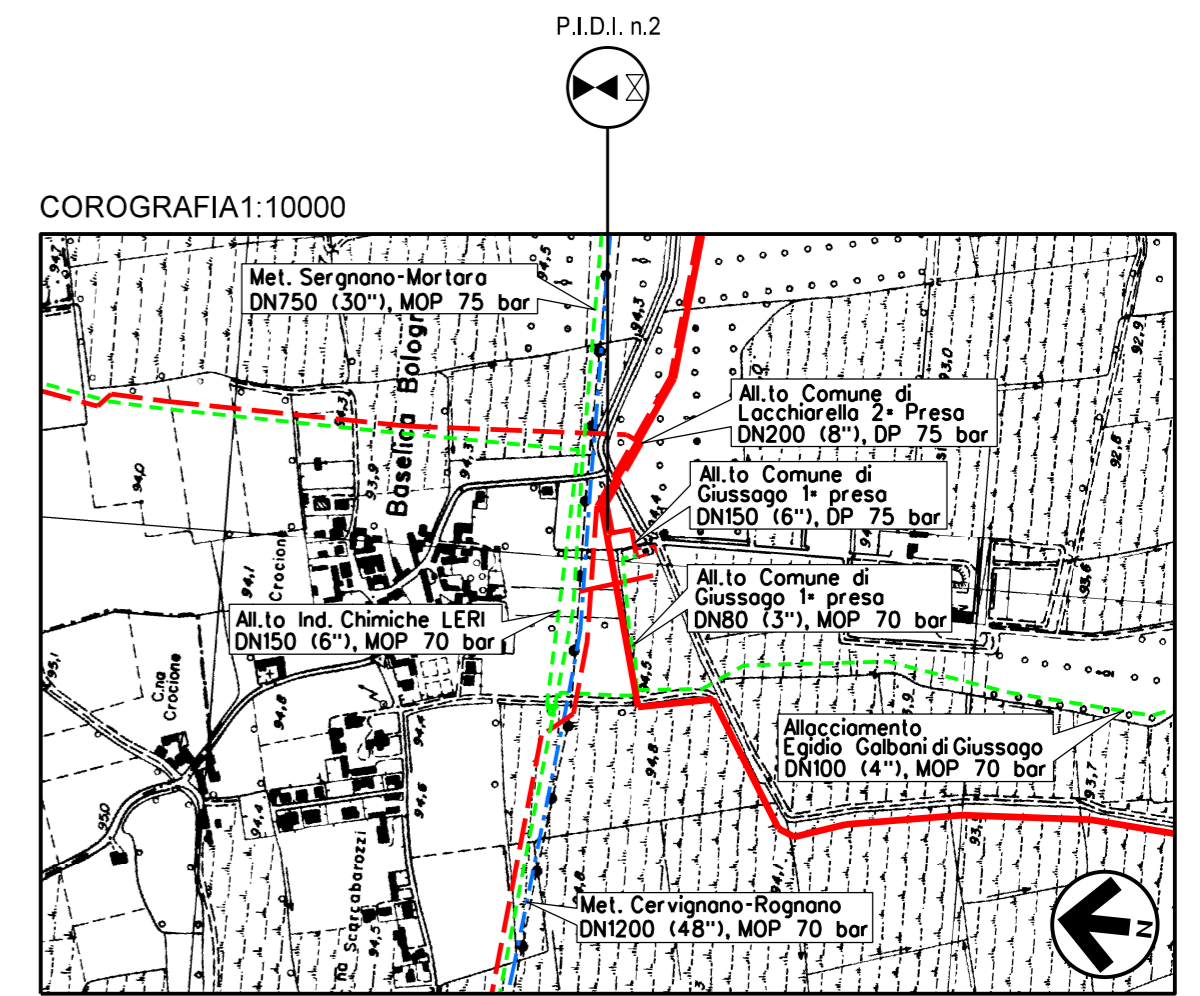
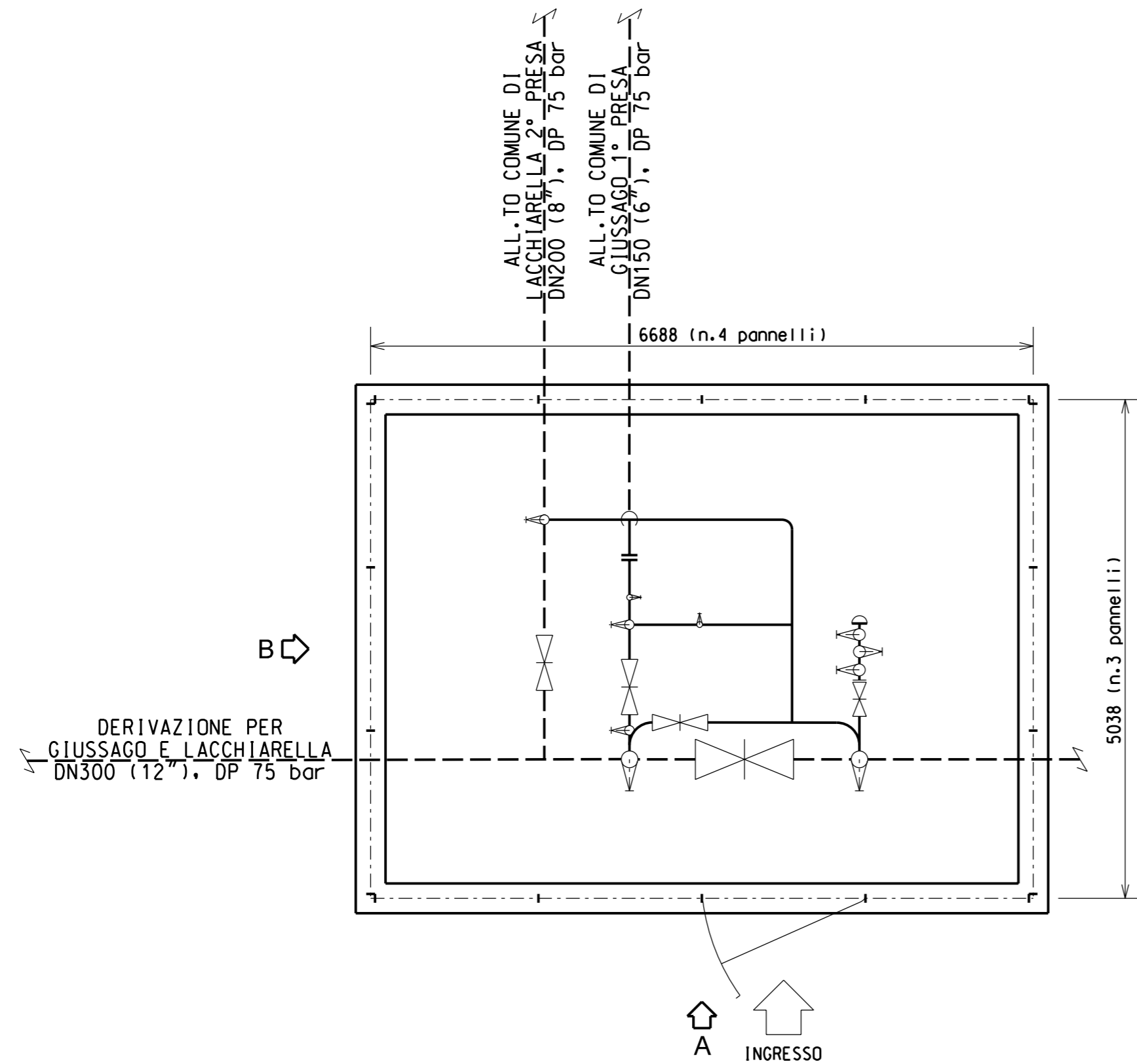


PROSPETTO B

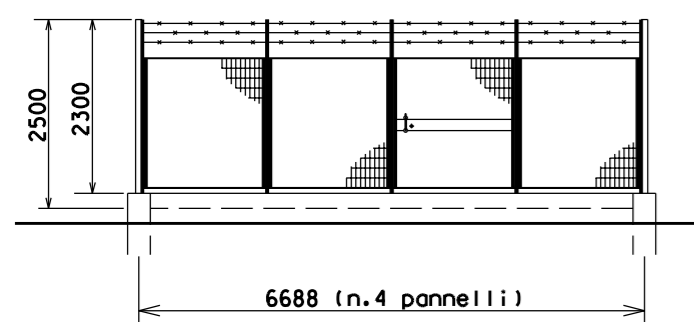


SEZIONE TIPO MURETTO

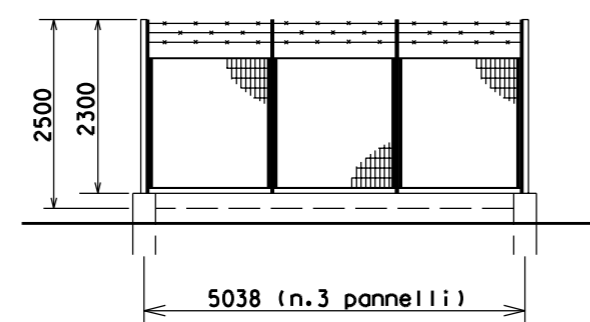
| INDICE | DATA | REVISIONI | BALLANTE | CECCONI | FRASSINELLI |
|--|----------|-----------|-----------------------------|------------|-------------|
| 00 | 02-03-12 | EMISSIONE | | | |
| | | | ELABORATO | VERIFICATO | APPROVATO |
| | | | Dis. J01811-PPN-DW-200-0100 | | |
| | | | Fg. 10 di 28 | | |
| Metanodotto: | | | Comm. NR/11030 | | |
| ALL.TO COMUNE DI CARPIANO DN 200 (8"), DP 75 bar | | | INDICE 00 | | |
| P.I.D.A. n.2 - Com. CARPIANO (MI) Loc. CASCINA FOINA | | | Sostituisce il | | |
| | | | Sostituito dal | | |



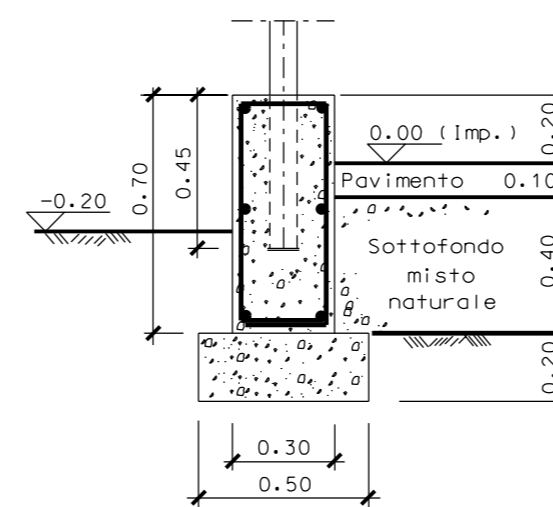
CTR FG. B7B1



PROSPETTO A

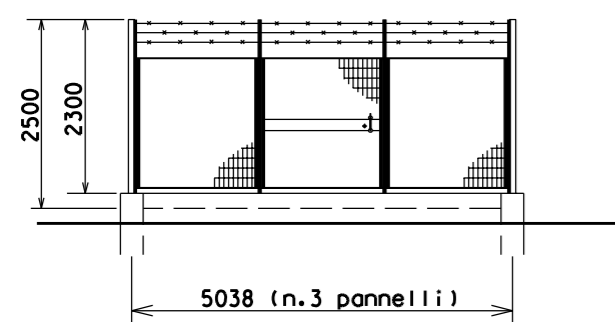
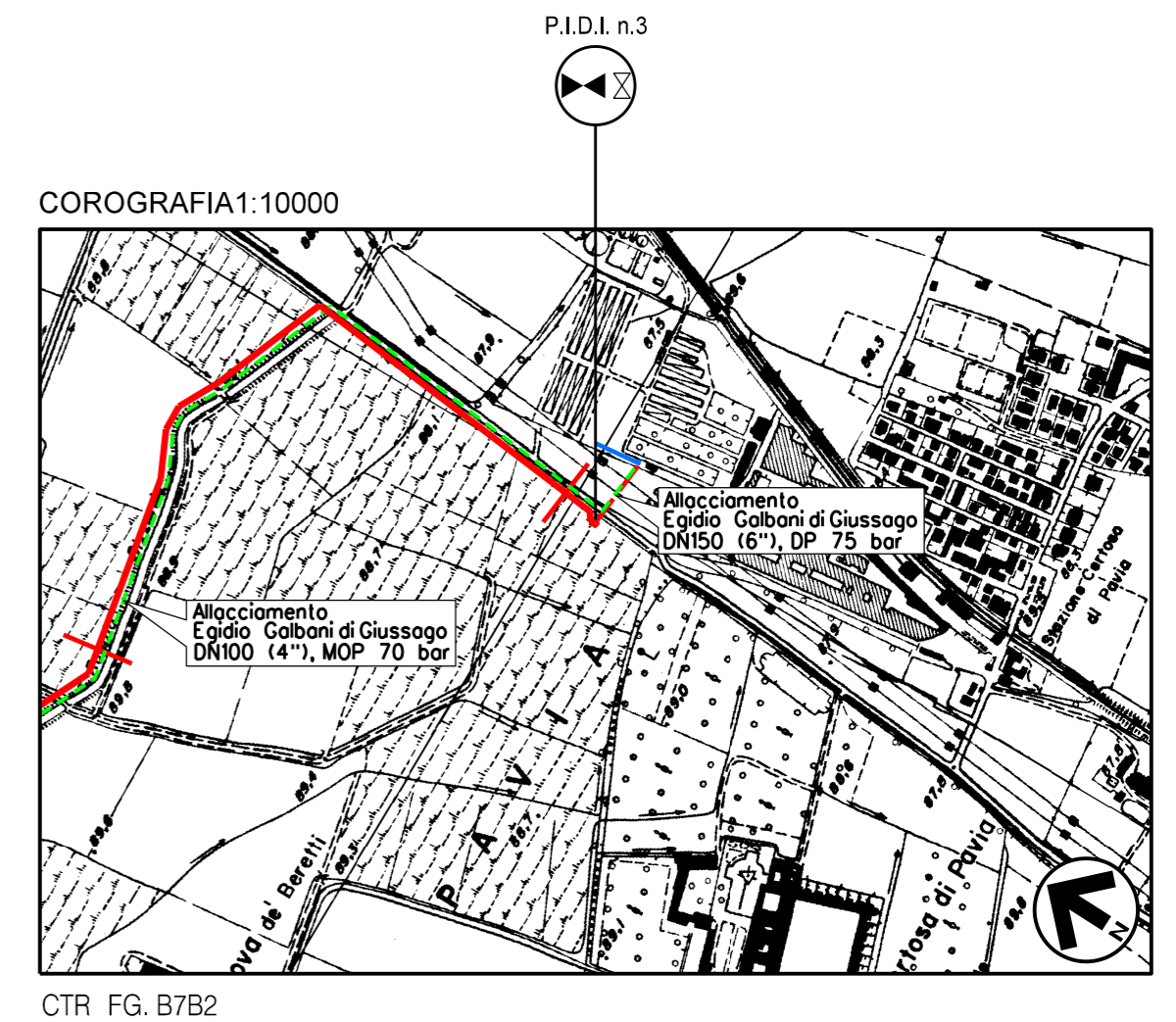
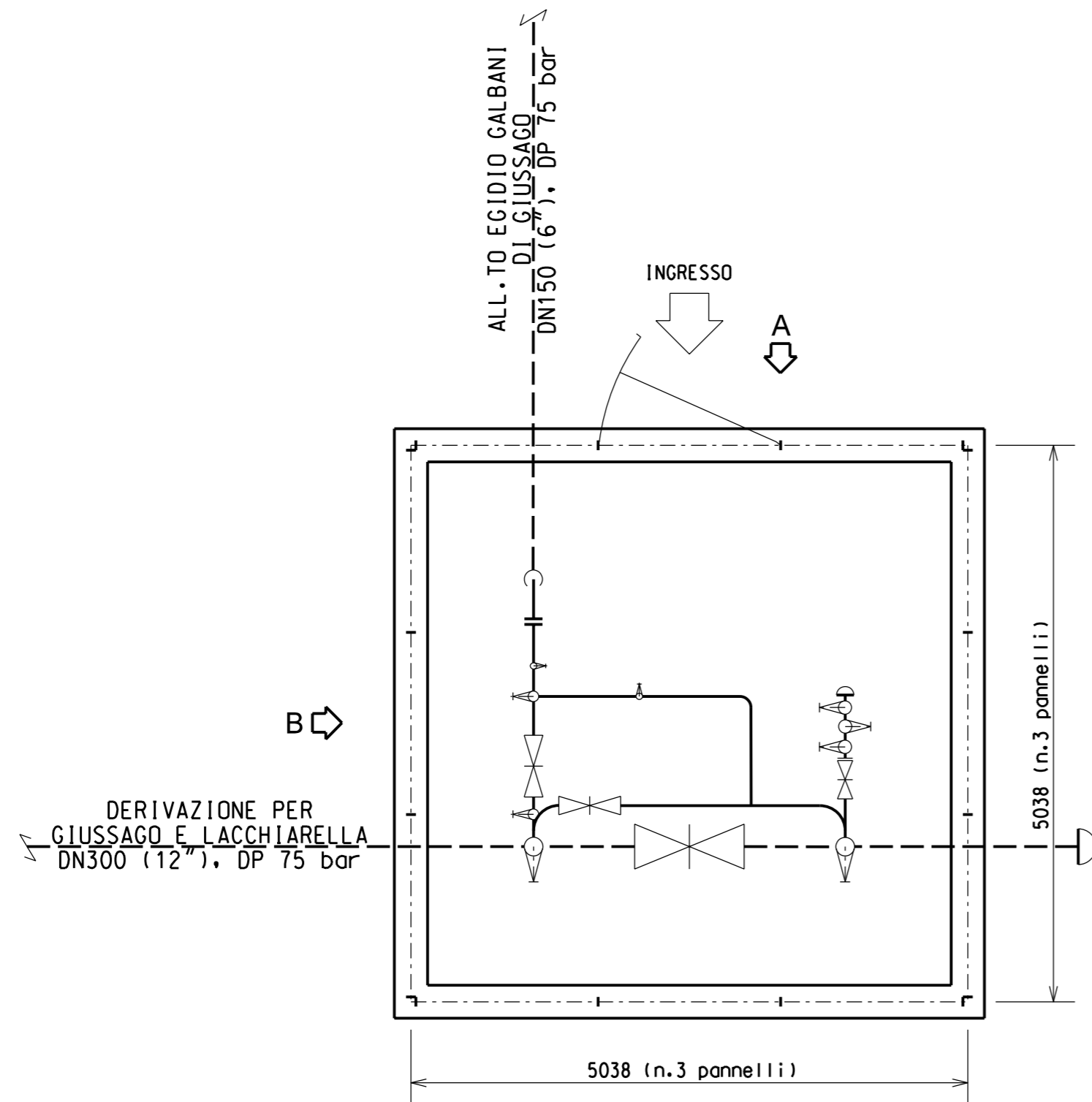


PROSPETTO B

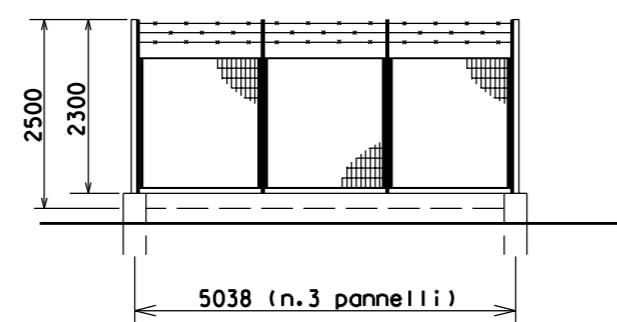


SEZIONE TIPO MURETTO

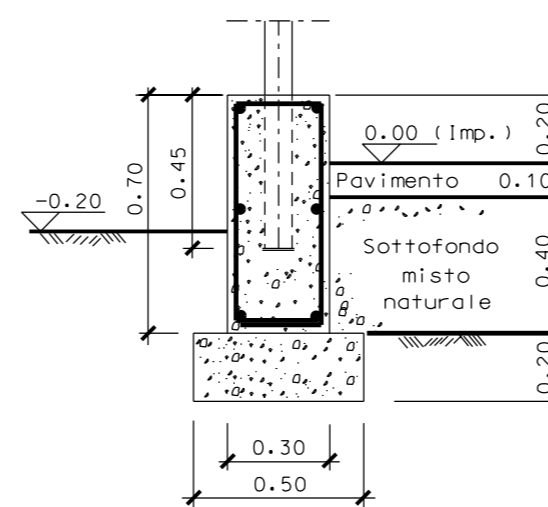
| | | | | | |
|--|----------|-----------|--|------------|-------------|
| 00 | 02-03-12 | EMISSIONE | BALLANTE | CECCONI | FRASSINELLI |
| INDICE | DATA | REVISIONI | ELABORATO | VERIFICATO | APPROVATO |
| | | | Dis. J01811-ENV-DW-200-0100 | | |
| Metanodotto: DER. PER GIUSSAGO E LACCHIARELLA DN 300 (12"), DP 75 bar | | | Fg. 11 di 28 | | |
| | | | Comm. NR/11030 | | |
| | | | INDICE 00 | | |
| | | | Scala -- | | |
| SCHEDE IMPIANTI P.I.D.I. n.2 - Com. GIUSSAGO (PV) Loc. BASELICA BOLOGNA | | | Sostituisce il Sostituito dal | | |



PROSPETTO A

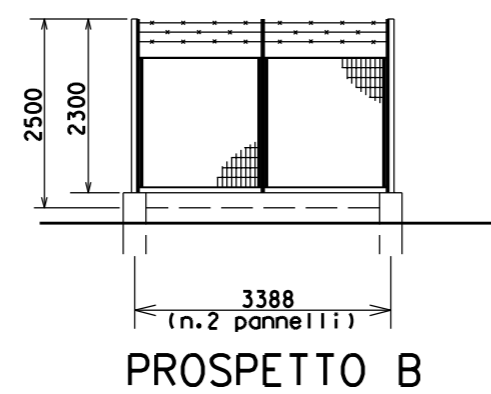
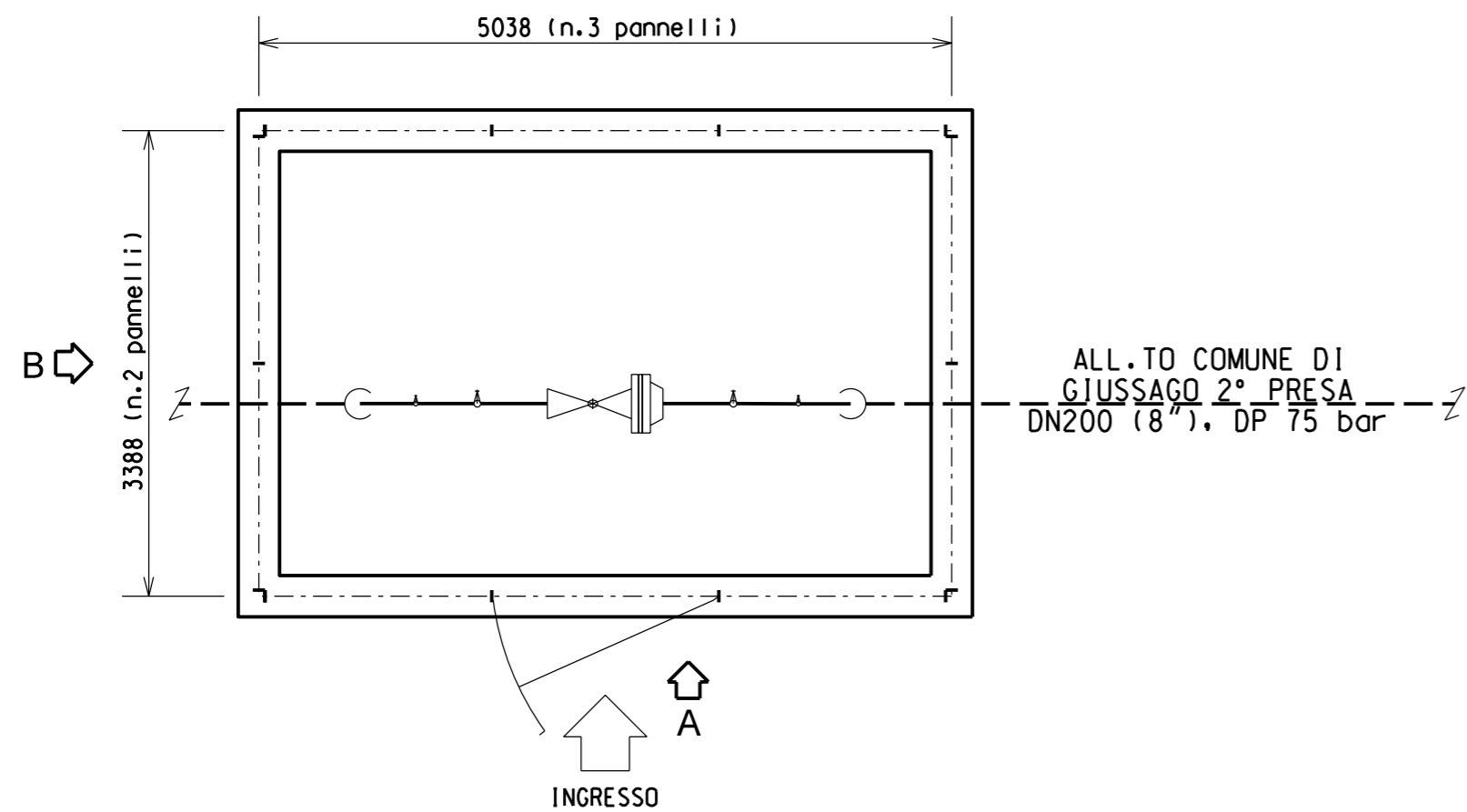


PROSPETTO B

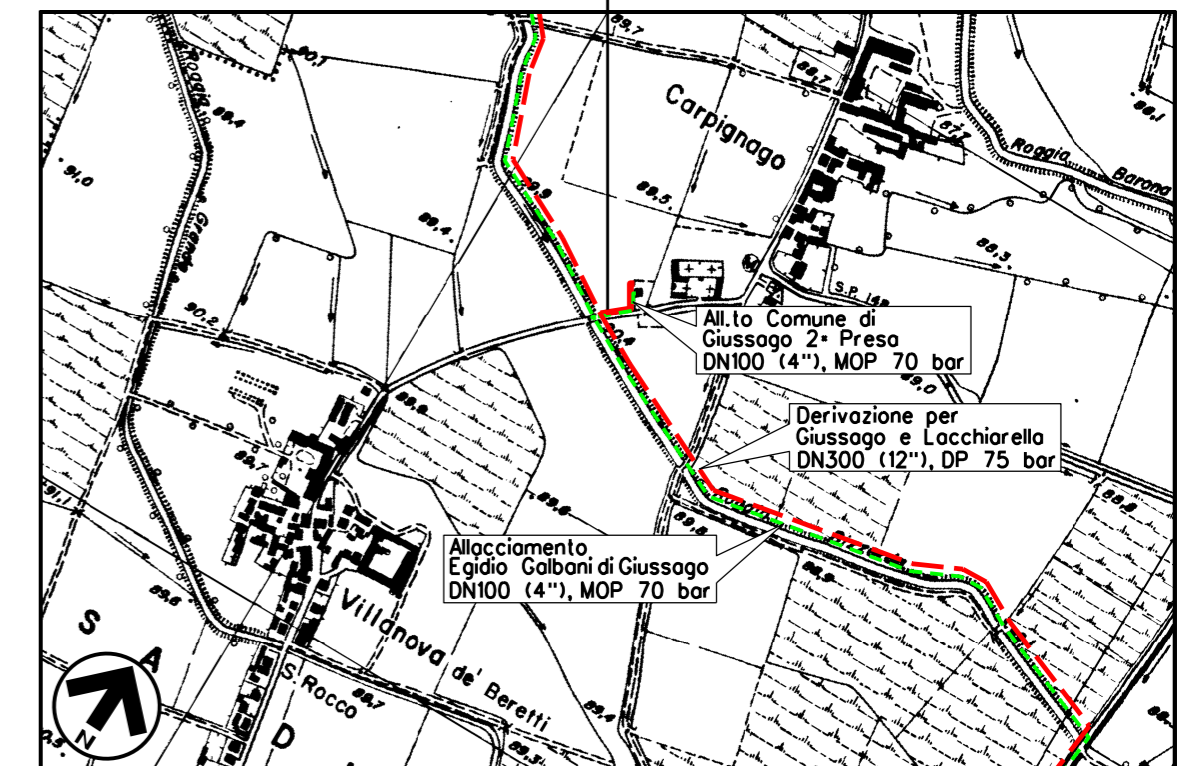


SEZIONE TIPO MURETTO

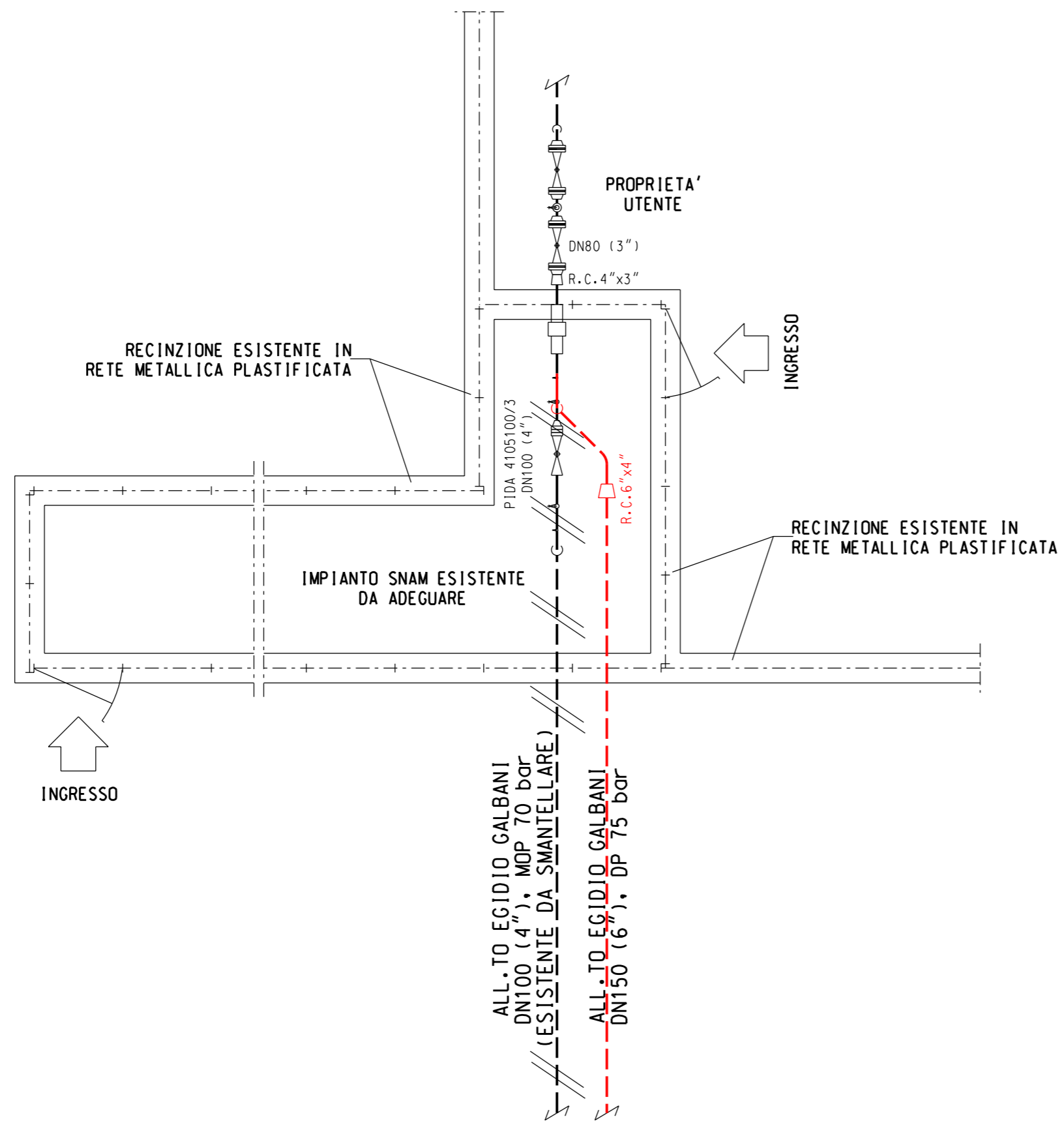
| INDICE | DATA | REVISIONI | BALLANTE | CECCONI | FRASSINELLI |
|--|----------|-----------|-----------------------------|------------|-------------|
| 00 | 02-03-12 | EMISSIONE | | | |
| | | | ELABORATO | VERIFICATO | APPROVATO |
| | | | Dis. J01811-ENV-DW-200-0100 | | |
| | | | Fg. 12 di 28 | | |
| Metanodotto: | | | Comm. NR/11030 | | |
| DER. PER GIUSSAGO E LACCHIARELLA DN 300 (12"), DP 75 bar | | | INDICE 00 | | |
| SCHEDE IMPIANTI P.I.D.I. n.3 - Com. GIUSSAGO (PV) Loc. GUINZANO | | | Scala -- | | |
| | | | Sostituisce il | | |
| | | | Sostituito dal | | |



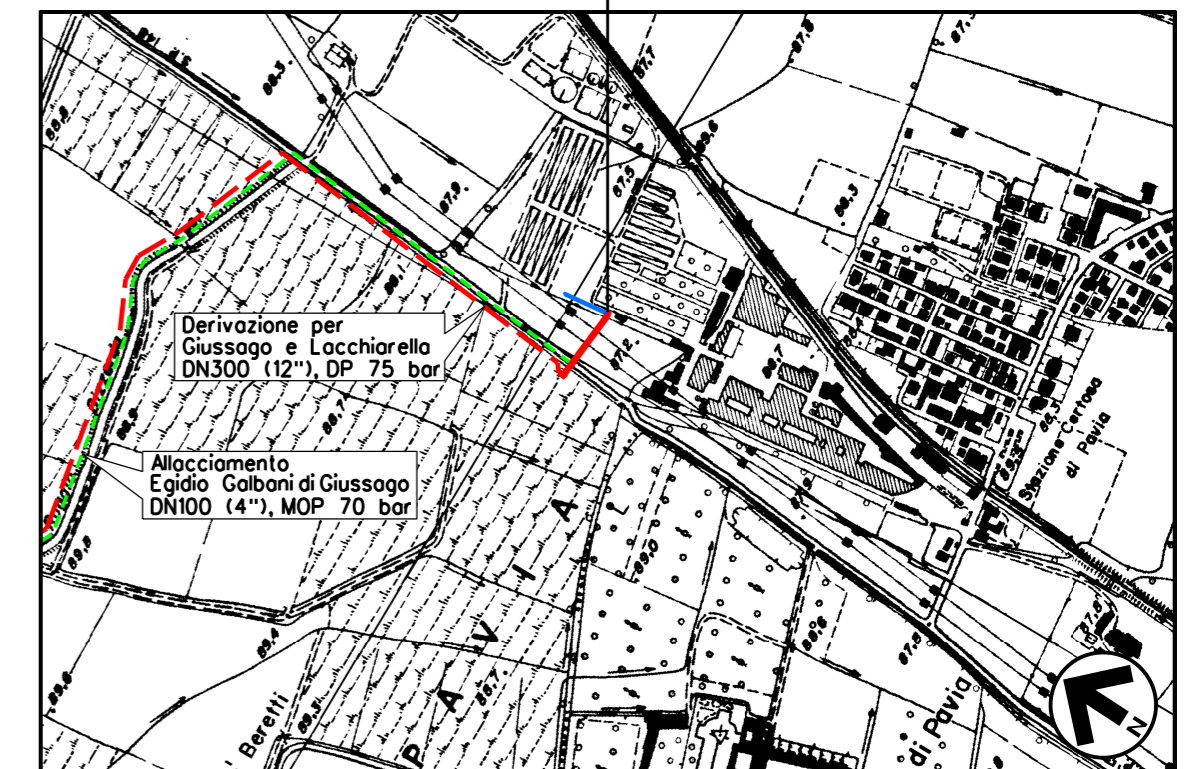
COROGRAFIA 1:10000



| | | | | | |
|---|----------|-----------|--|------------|-------------|
| 00 | 02-03-12 | EMISSIONE | BALLANTE | CECCONI | FRASSINELLI |
| INDICE | DATA | REVISIONI | ELABORATO | VERIFICATO | APPROVATO |
| | | | | | |
| Metanodotto: ALL.TO COMUNE DI GIUSSAGO 2* PRESA DN 200 (8"), DP 75 bar | | | Dis. J01811-PPN-DW-200-0100 Fg. 13 di 28 Comm. NR/11030 | | |
| P.I.D.A. n.1 - Com. GIUSSAGO (PV) Loc. CARPIGNAGO | | | Sostituisce il Sostituito dal | | |

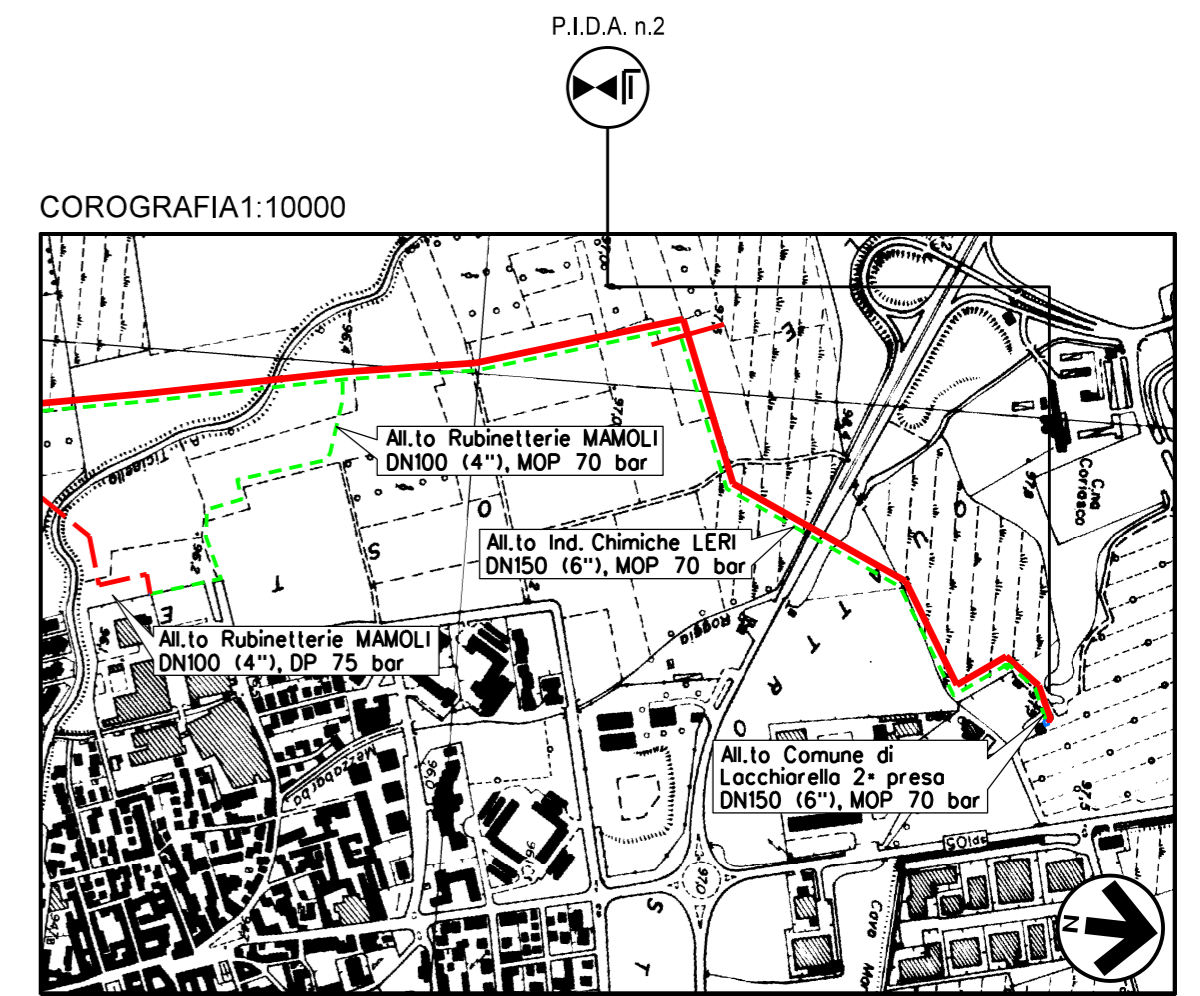
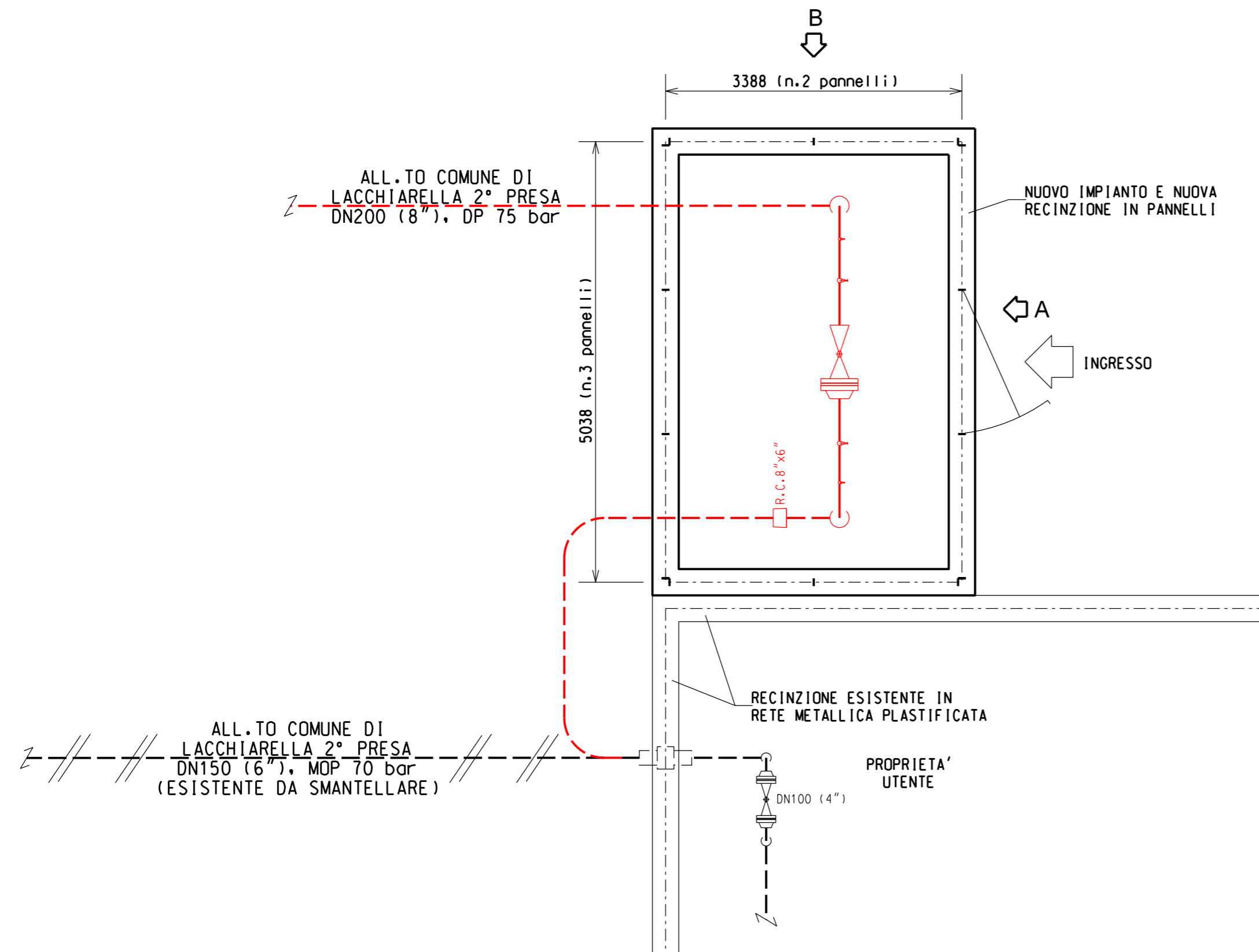


COROGRAFIA 1:10000

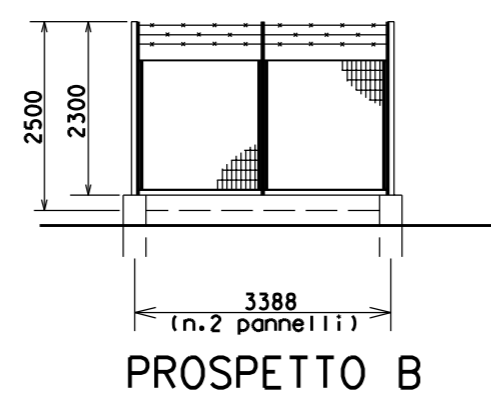


CTR FG. B7B2

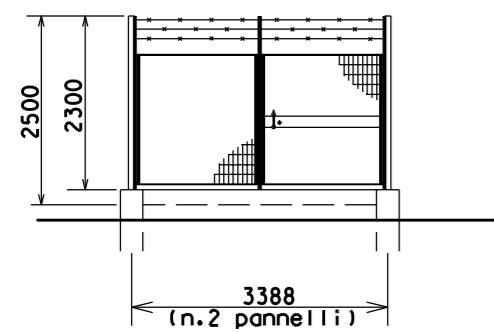
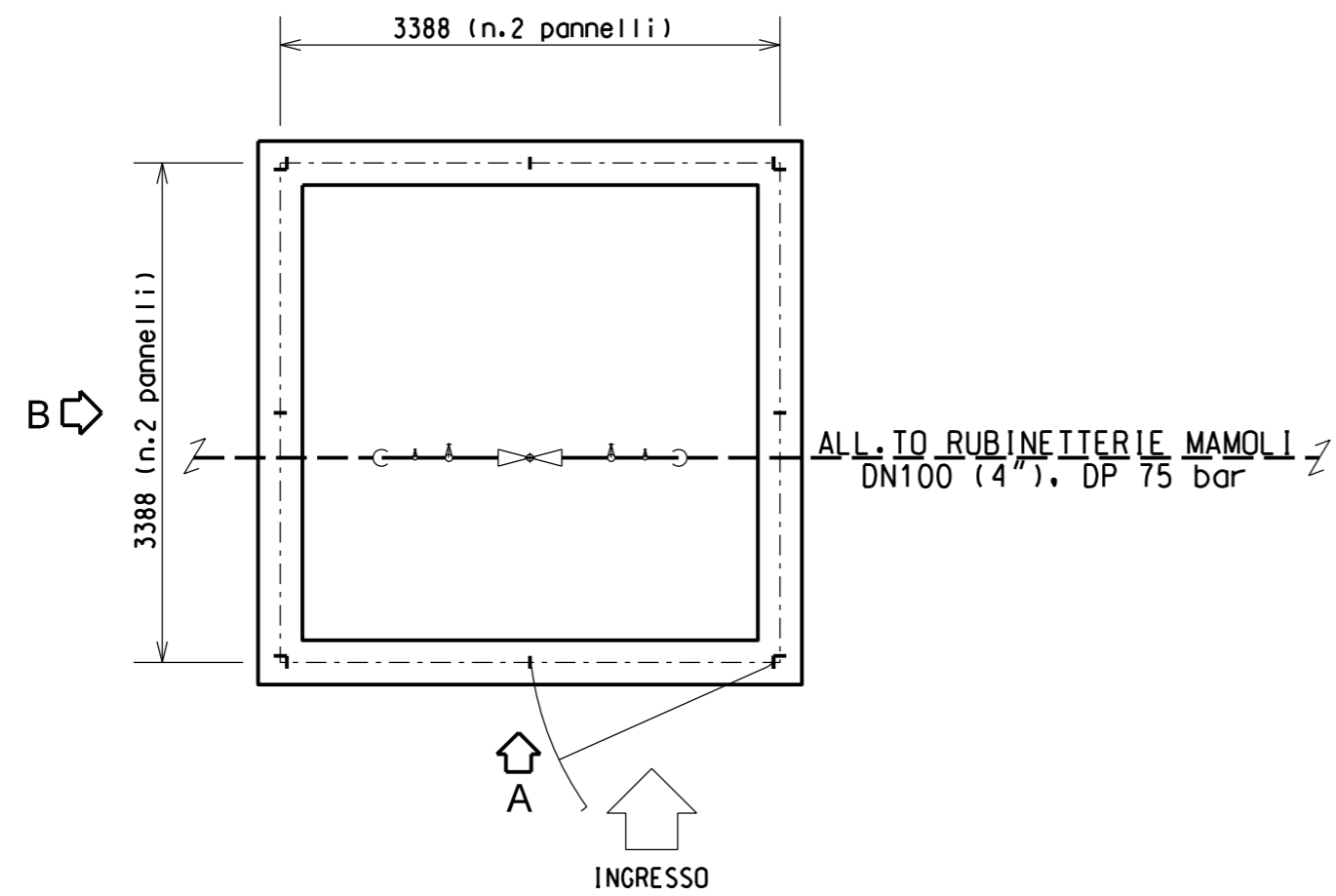
| | | | | | |
|--|----------|-----------|-----------------------------|------------|-------------|
| 00 | 02-03-12 | EMISSIONE | BALLANTE | CECCONI | FRASSINELLI |
| INDICE | DATA | REVISIONI | ELABORATO | VERIFICATO | APPROVATO |
| | | | Dis. J01811-ENV-DW-200-0100 | | |
| Metanodotto: ALL.TO EGIDIO GALBANI DI GIUSSAGO DN 150 (6"), DP 75 bar | | | Fg. 14 di 28 | | |
| SCHEDA IMPIANTI P.S.E.T. - Com. GIUSSAGO (PV) Loc. GUINZANO | | | Comm. NR/11030 | | |
| | | | Sostituisce il | | |
| | | | Sostituito dal | | |



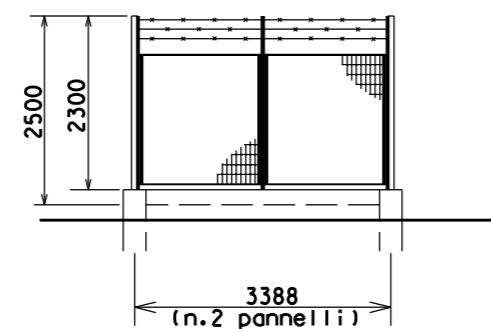
CTR FG. B7B1



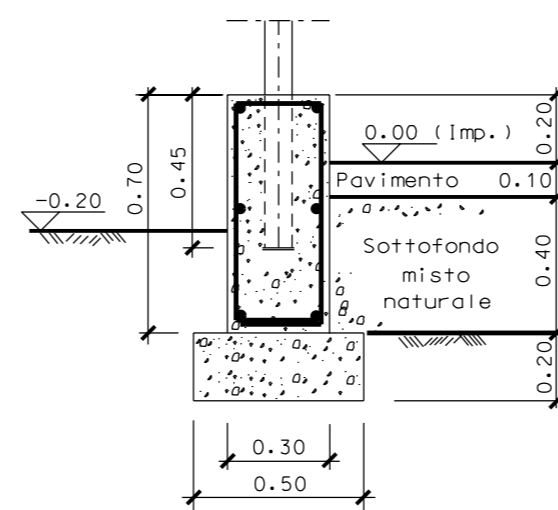
| | | | | | |
|---|----------|-----------|---|------------|-------------|
| 00 | 02-03-12 | EMISSIONE | BALLANTE | CECCONI | FRASSINELLI |
| INDICE | DATA | REVISIONI | ELABORATO | VERIFICATO | APPROVATO |
| | | | | | |
| Metanodotto: ALL.TO COMUNE DI LACCHIARELLA 2* PRESA DN 200 (8"), DP 75 bar | | | Dis. J01811-PPN-DW-200-0100 Fg. 15 di 28 Comm. NR/11030 | | |
| | | | Sostituisce il Sostituito dal | | |



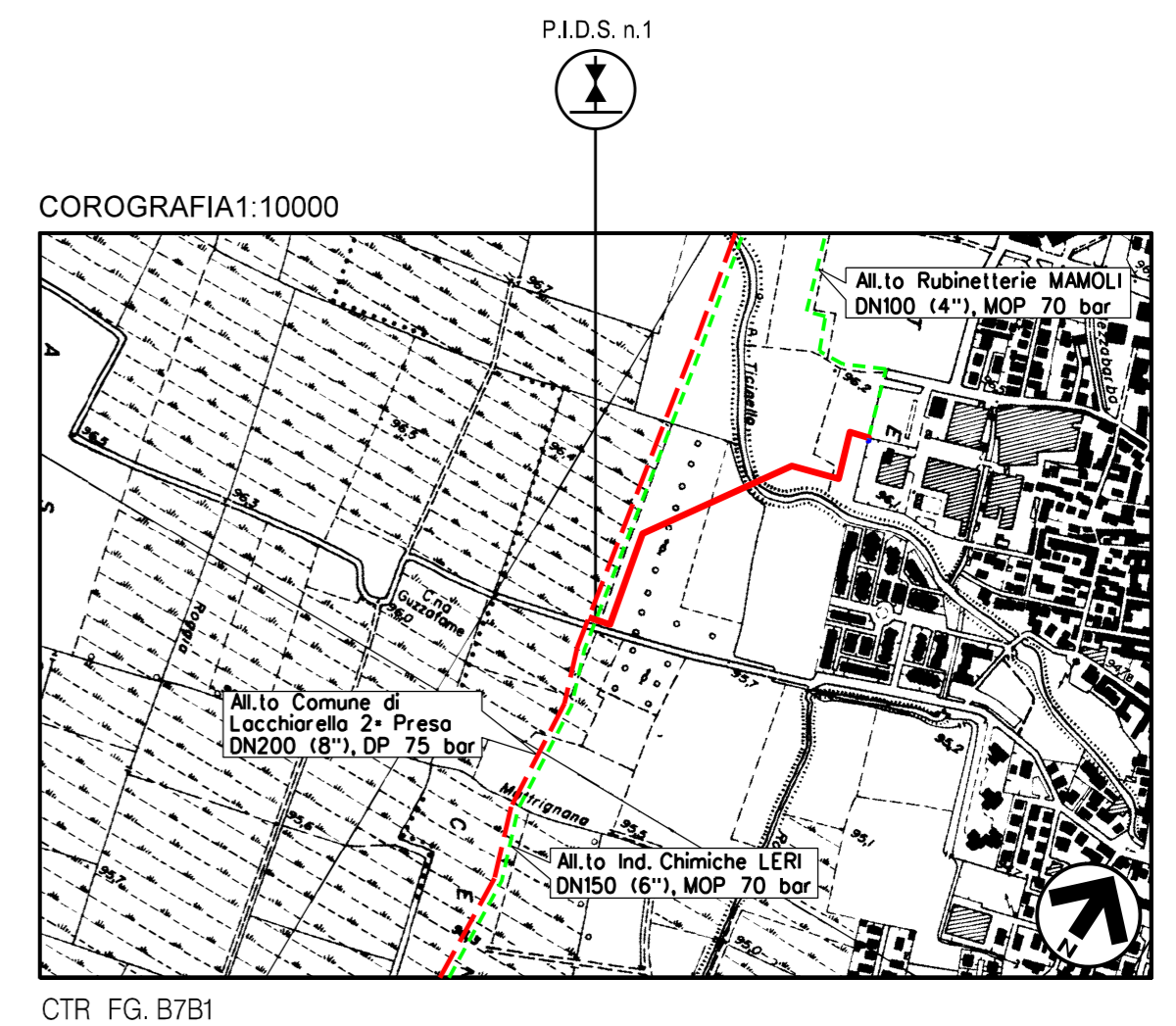
PROSPETTO A



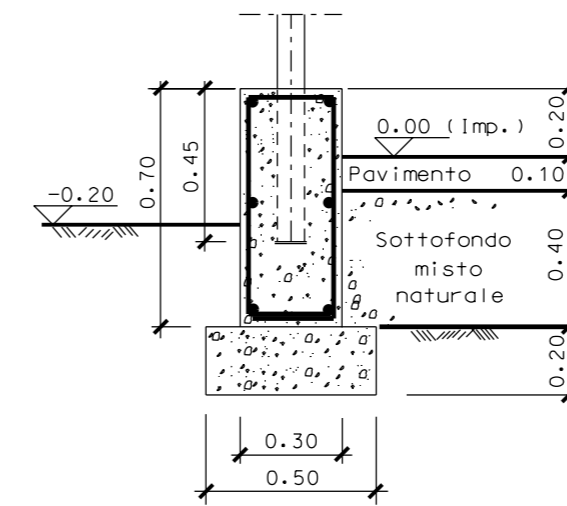
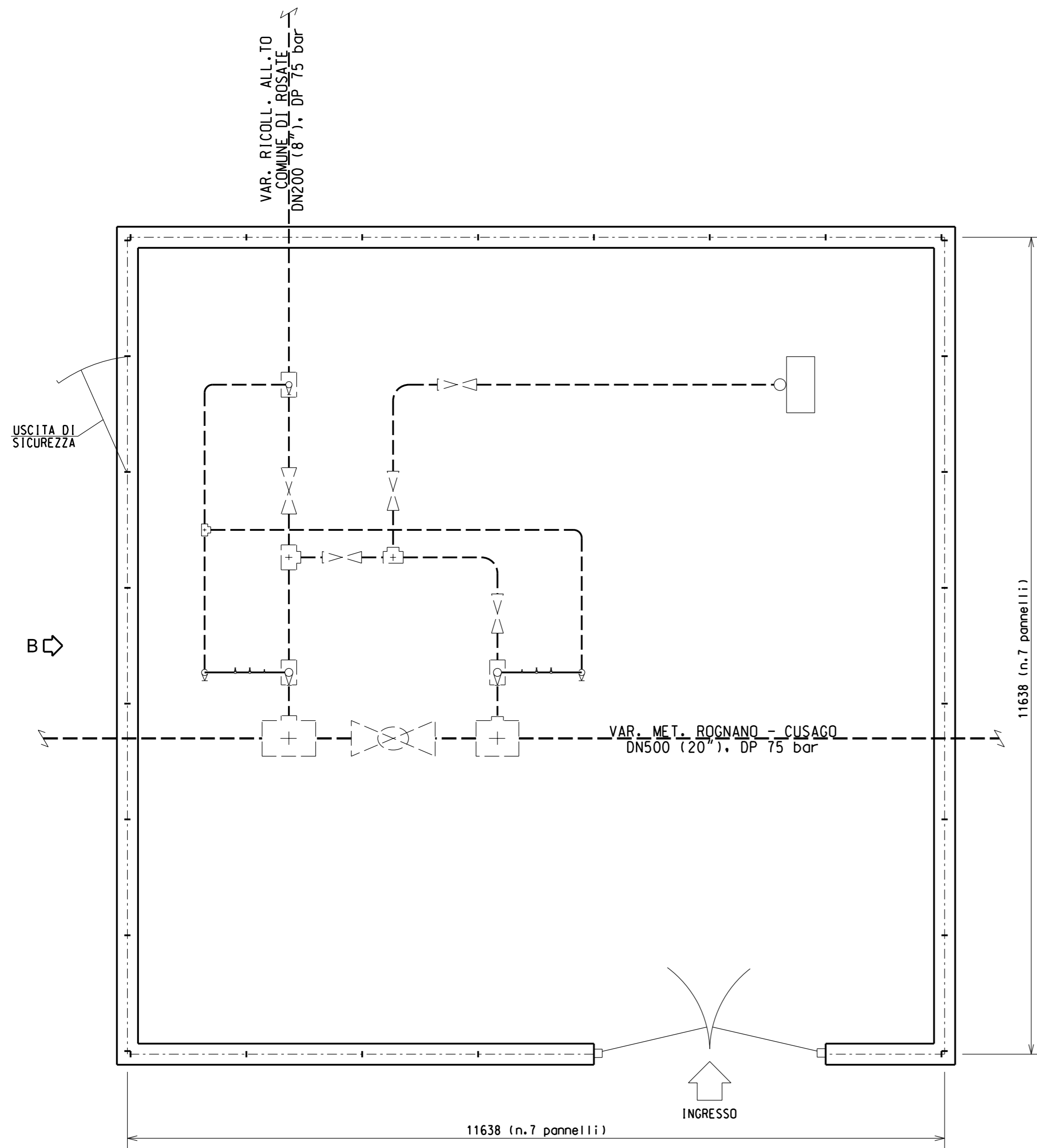
PROSPETTO B



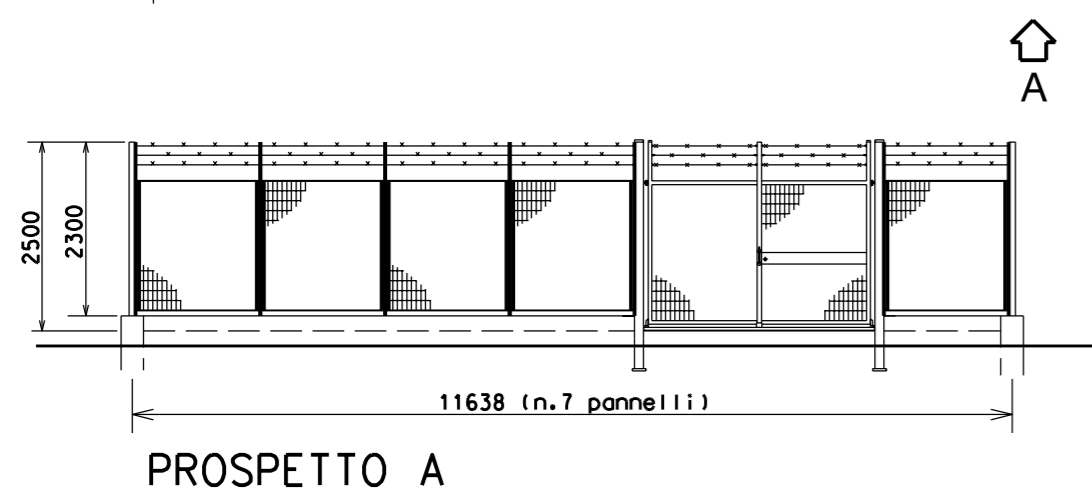
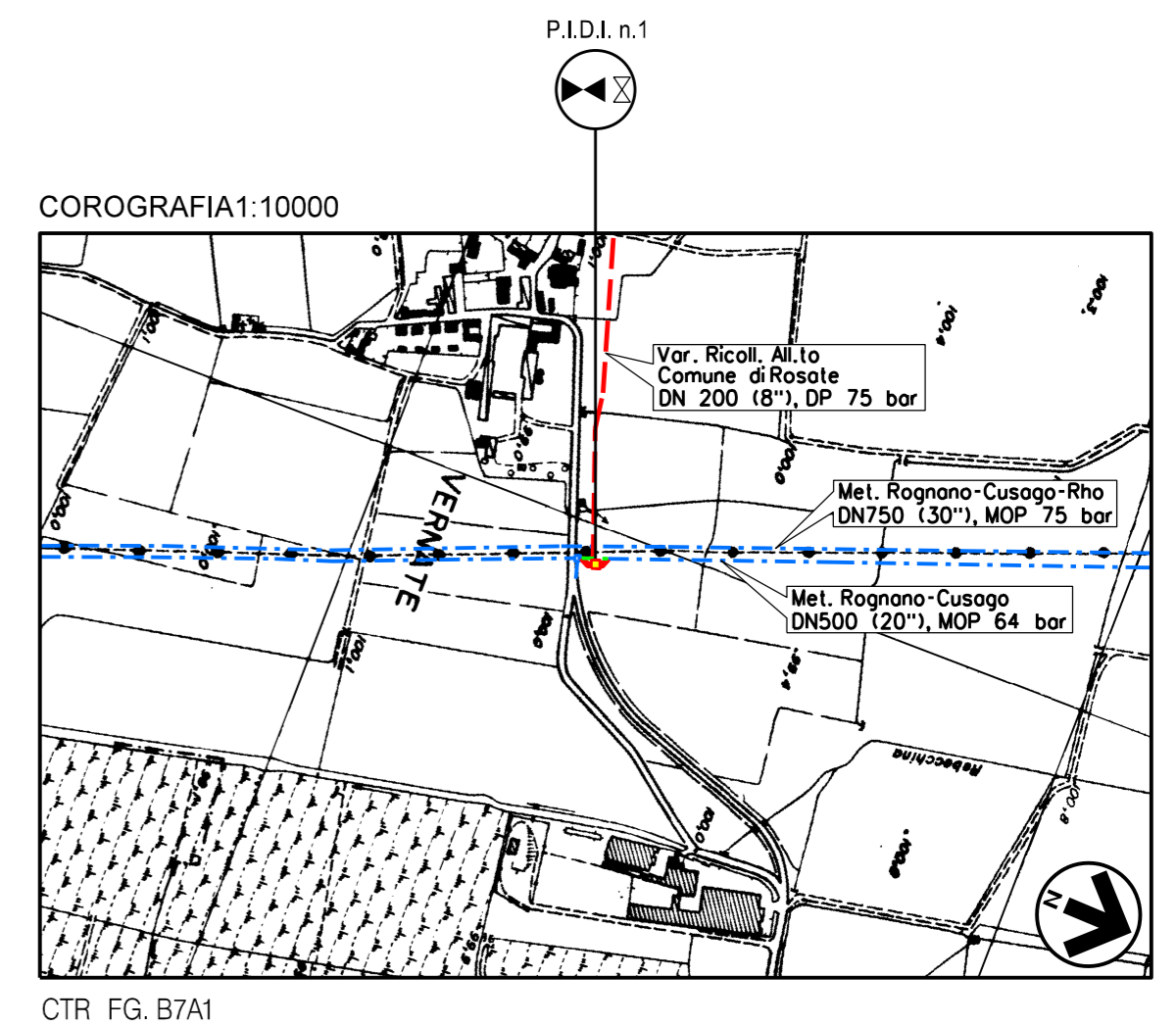
SEZIONE TIPO MURETTO



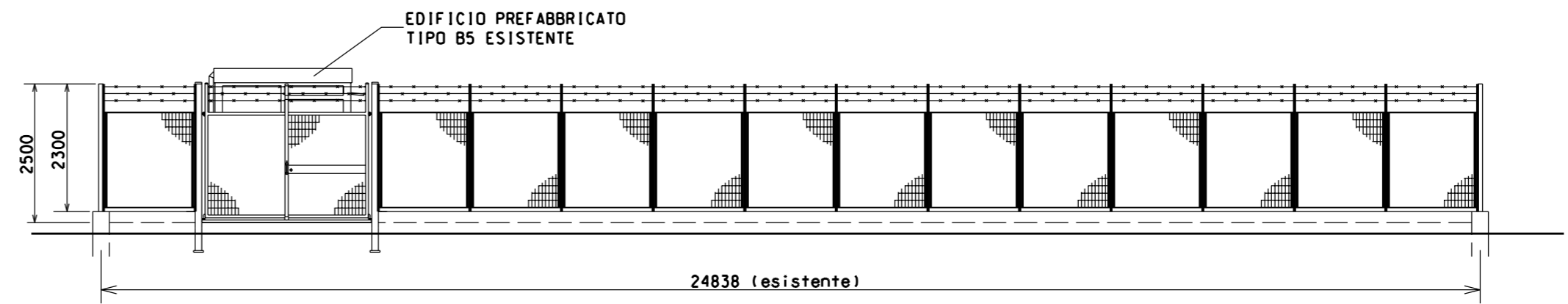
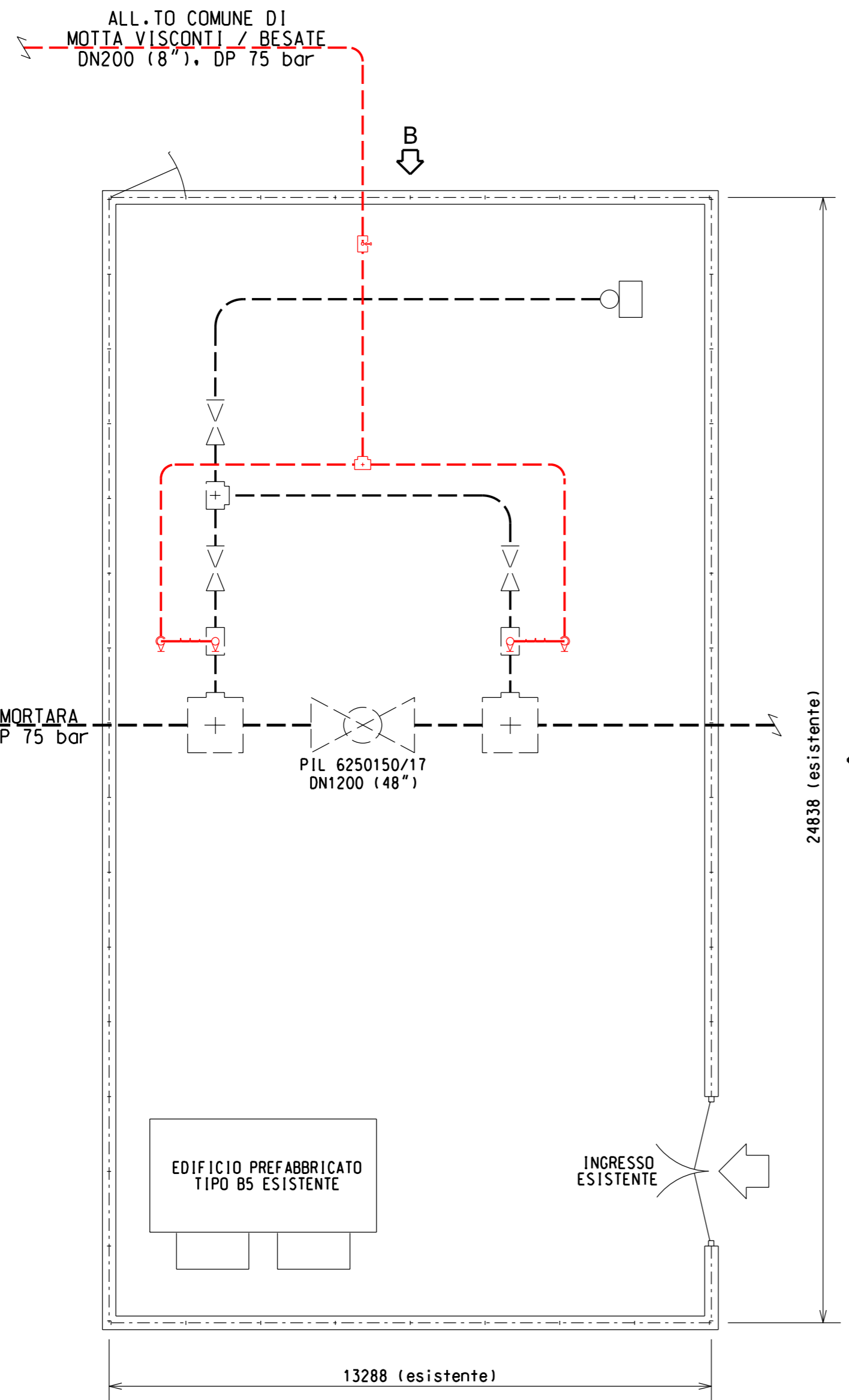
| | | | | | |
|---|----------|-----------|--|------------|-------------|
| 00 | 02-03-12 | EMISSIONE | BALLANTE | CECCONI | FRASSINELLI |
| INDICE | DATA | REVISIONI | ELABORATO | VERIFICATO | APPROVATO |
| | | | | | |
| Metanodotto: ALL.TO RUBINETTERIE MAMOLI DN 100 (4"), DP 75 bar | | | Dis. J01811-PPN-DW-200-0100 Fg. 16 di 28 Comm. NR/11030 | | |
| P.I.D.S. n.1 - Com. LACCHIARELLA (MI) Loc. C.NA GUZZAFAME | | | Sostituisce il Sostituito dal | | |



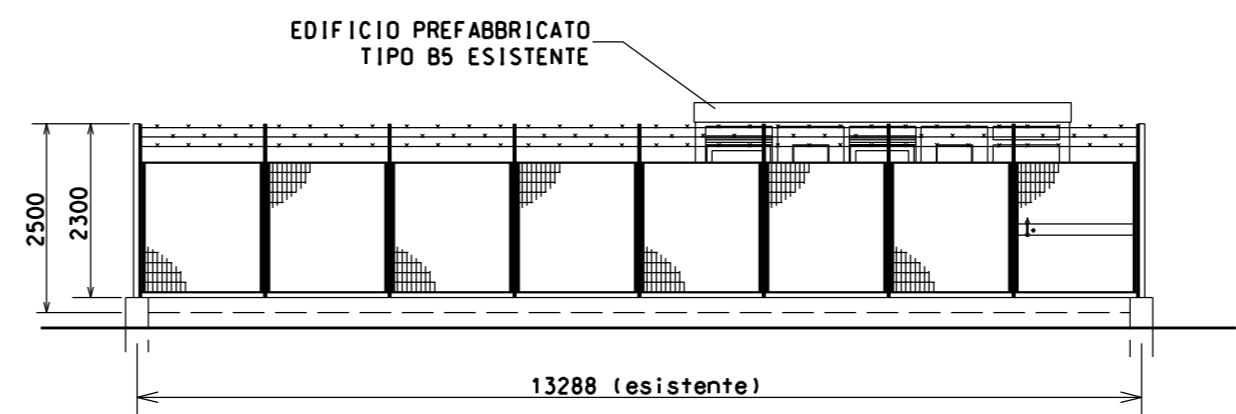
SEZIONE TIPO MURETTO



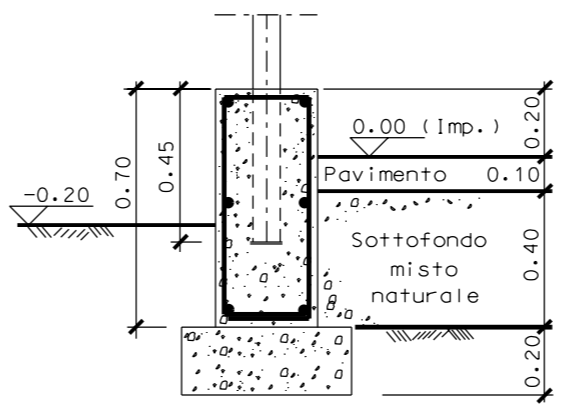
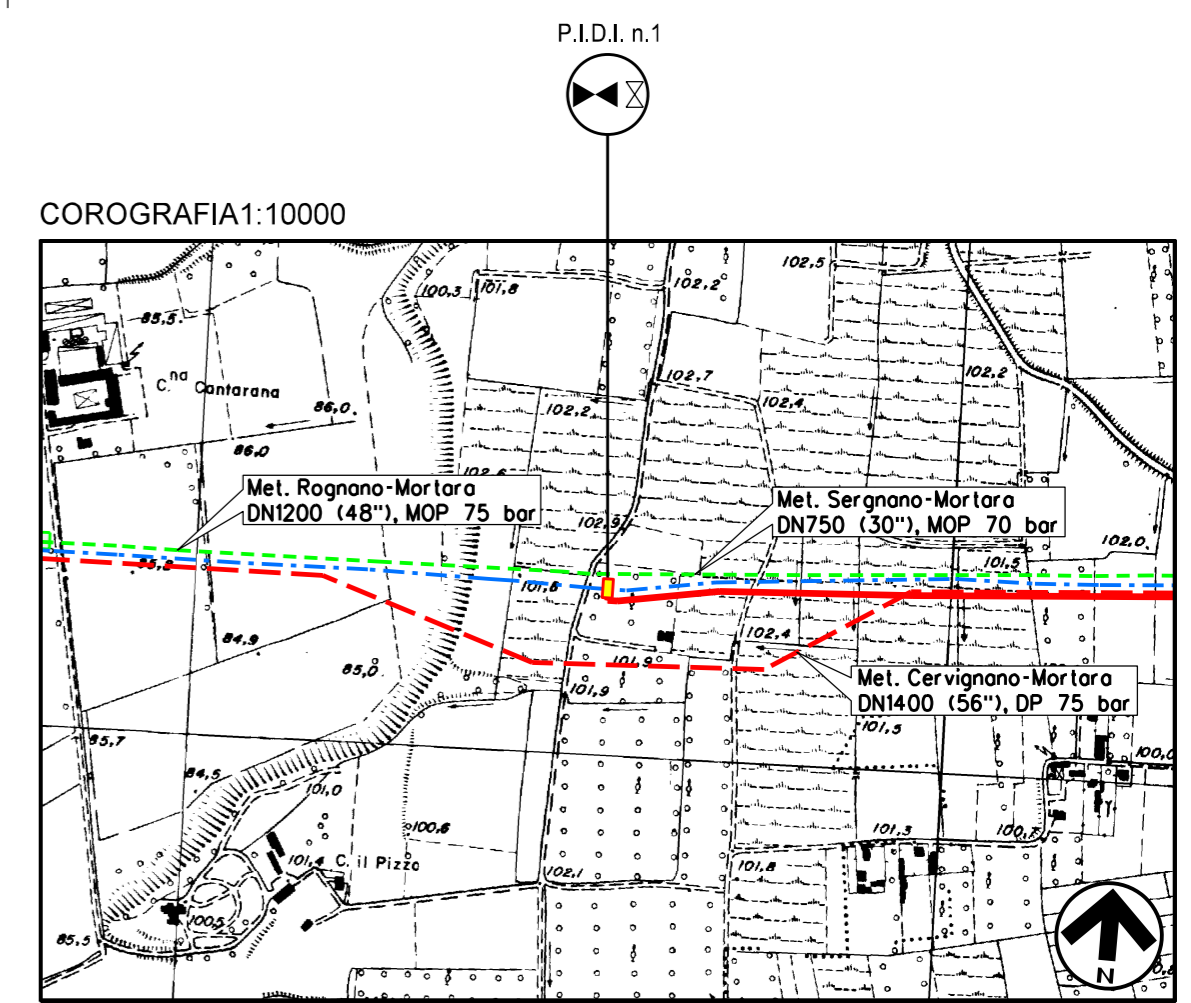
| | | | | | |
|--|----------|-----------|--|------------|-------------|
| 00 | 02-03-12 | EMISSIONE | BALLANTE | CECCONI | FRASSINELLI |
| INDICE | DATA | REVISIONI | ELABORATO | VERIFICATO | APPROVATO |
| | | | | | |
| Metanodotto: VAR. MET. ROGNANO - CUSAGO DN 500 (20"), DP 75 bar | | | Dis. J01811-ENV-DW-200-0100 Fg. 17 di 28 | | |
| | | | Comm. NR/11030 | | |
| | | | Sostituisce il Sostituito dal | | |
| SCHEDE IMPIANTI P.I.D.I. n.1 - Com. VERNATE (MI) | | | | | |



PROSPETTO A

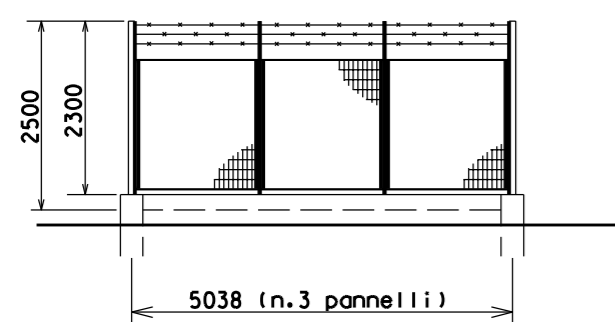
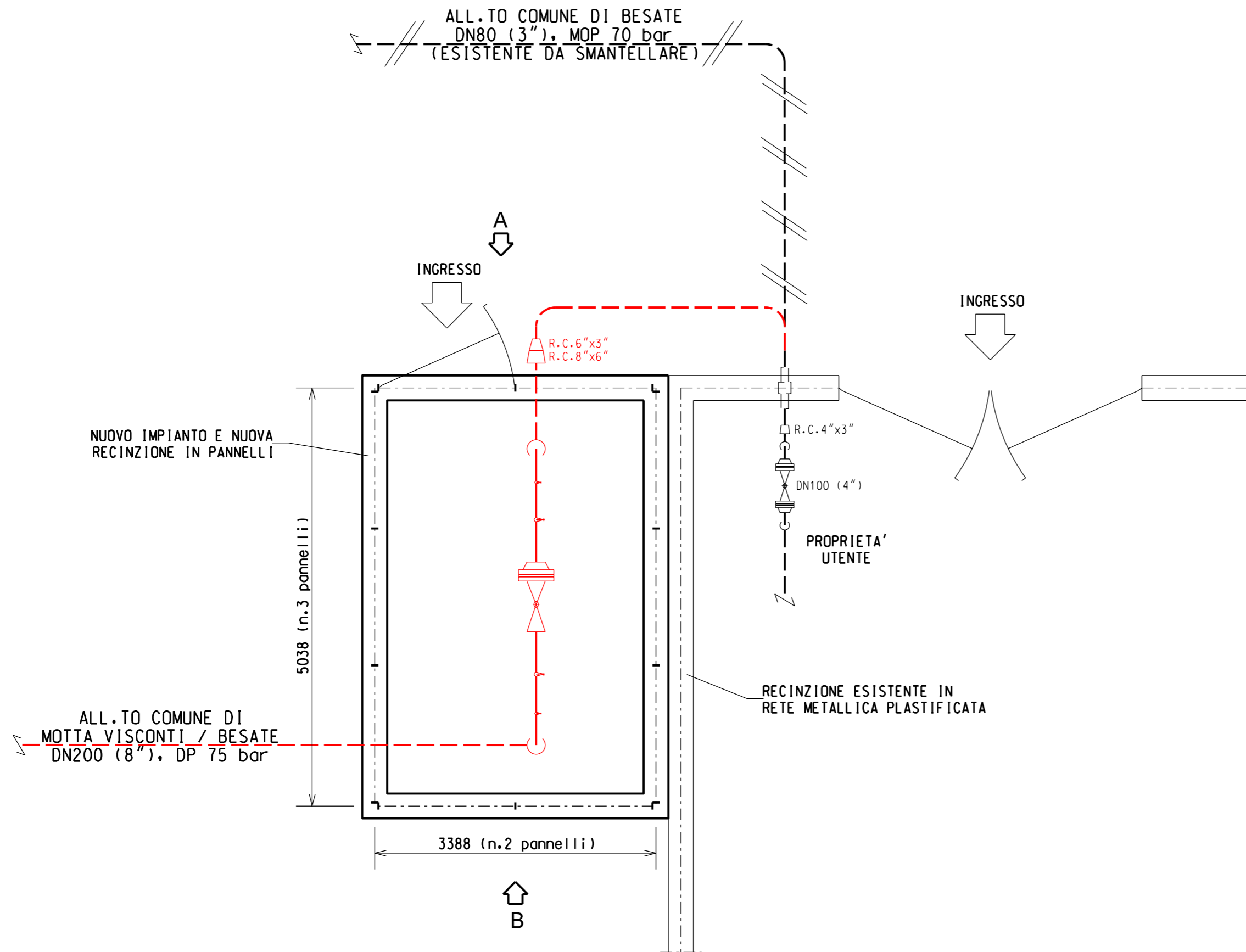


PROSPETTO B

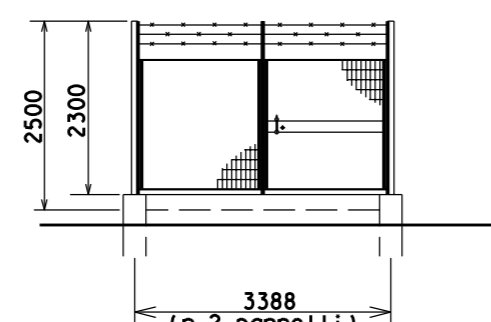


SEZIONE TIPO MURETTO

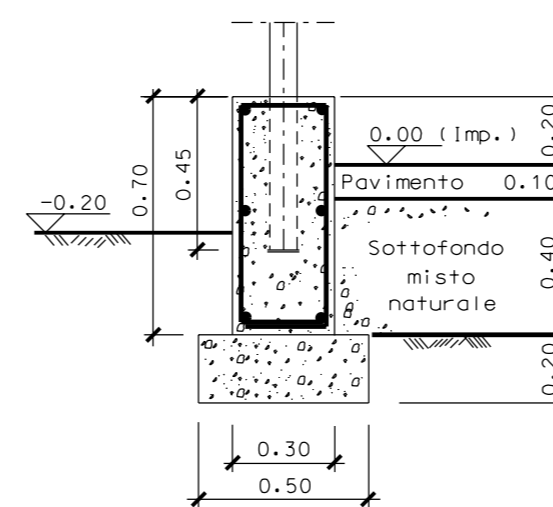
| | | | | | |
|---|----------|-----------|--|------------|-------------|
| 00 | 02-03-12 | EMISSIONE | BALLANTE | CECCONI | FRASSINELLI |
| INDICE | DATA | REVISIONI | ELABORATO | VERIFICATO | APPROVATO |
| | | | Dis. J01811-ENV-DW-200-0100 | | |
| Metanodotto: ALL.TO COMUNE DI MOTTA VISCONTI/BESATE DN 200 (8"), DP 75 bar | | | Fg. 18 di 28 | | |
| P.I.D.I. n.1 - Com. BESATE (MI) Loc. CASCINA IL PIZZO | | | Comm. NR/11030 | | |
| SCHEDA IMPIANTI P.I.D.I. n.1 - Com. BESATE (MI) Loc. CASCINA IL PIZZO | | | Sostituisce il Sostituito dal | | |



PROSPETTO A

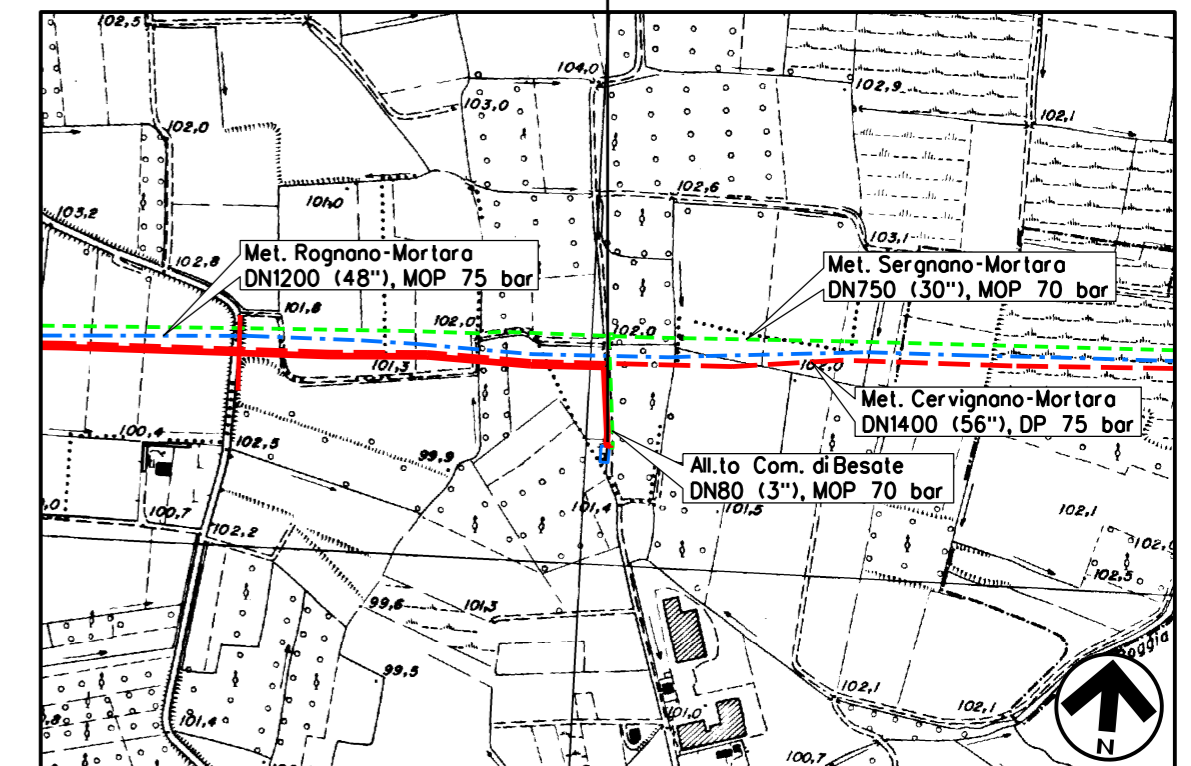


PROSPETTO B



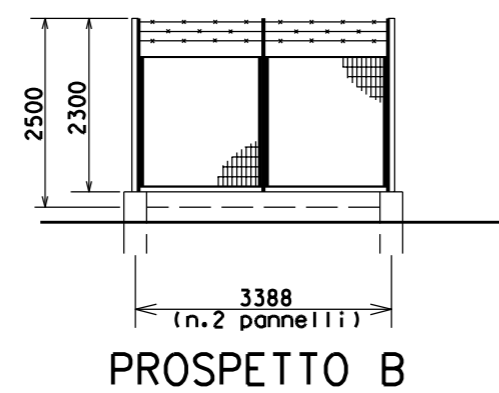
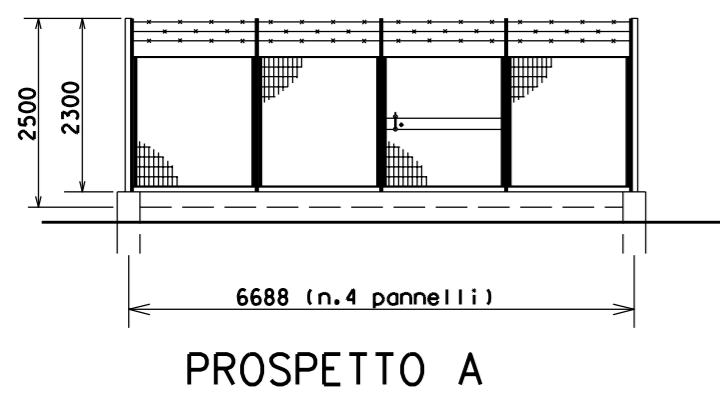
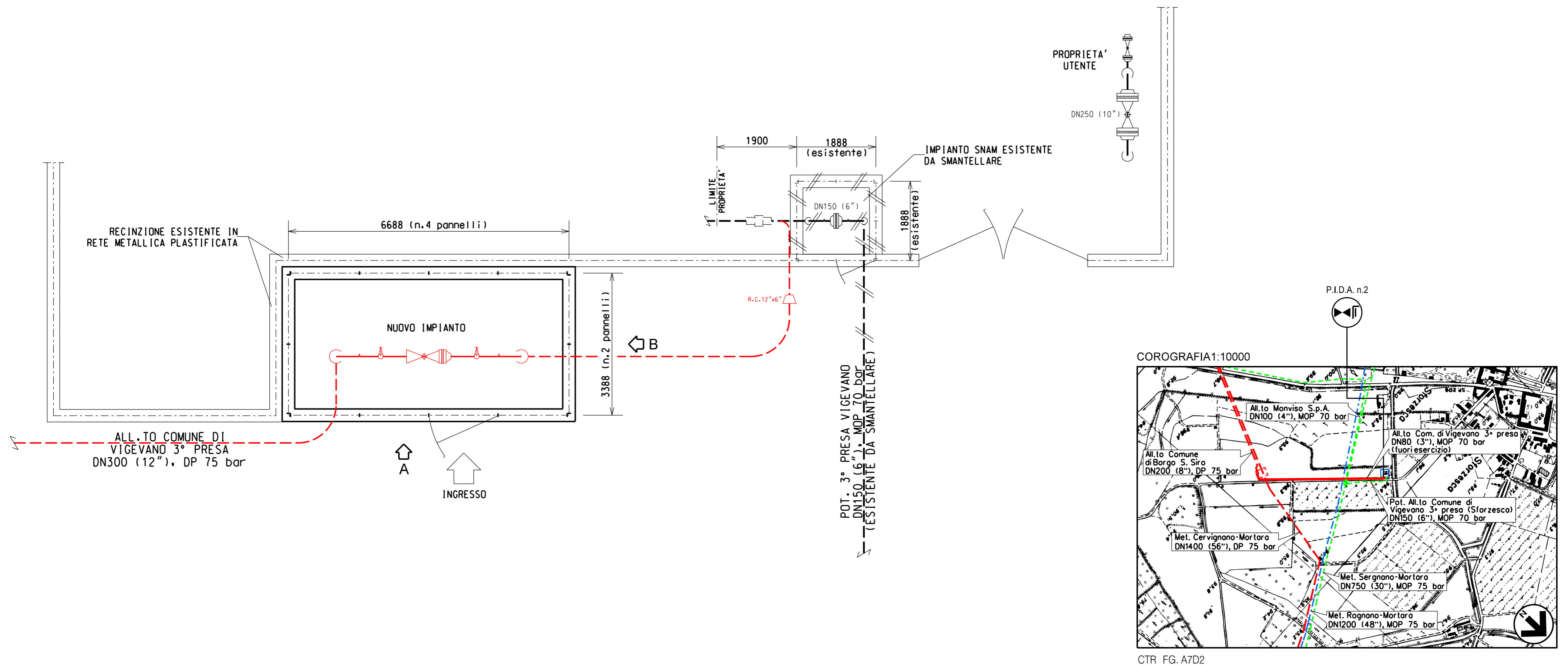
SEZIONE TIPO MURETTO

COROGRAFIA 1:10000

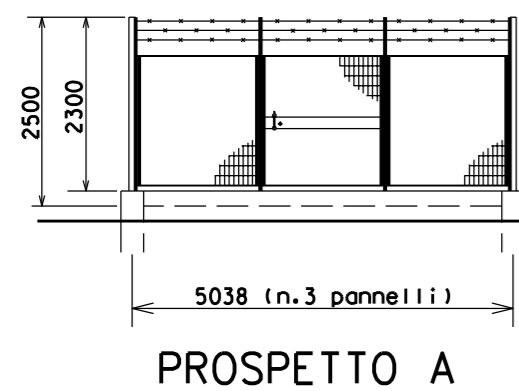
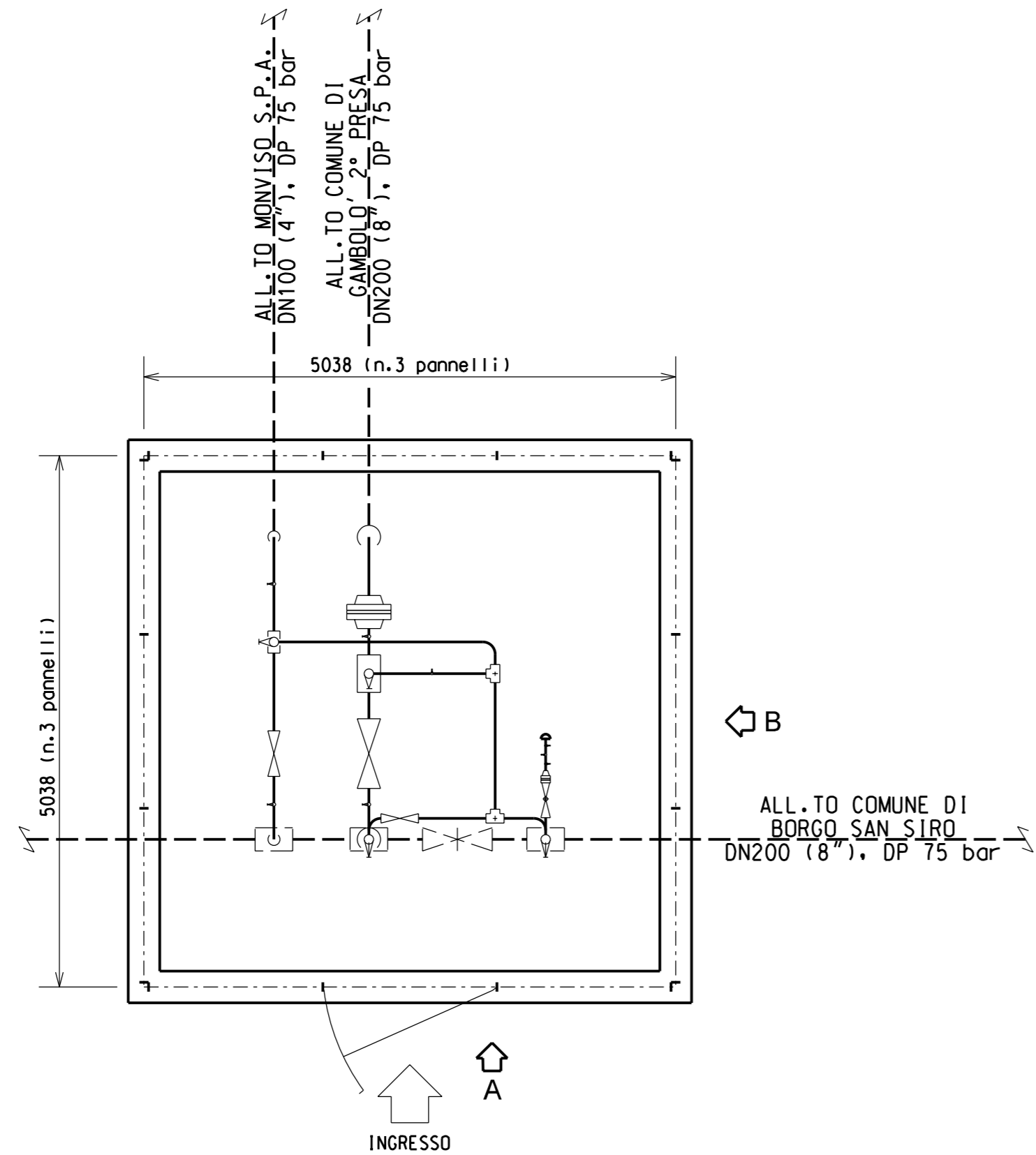


CTR FG. A7E1

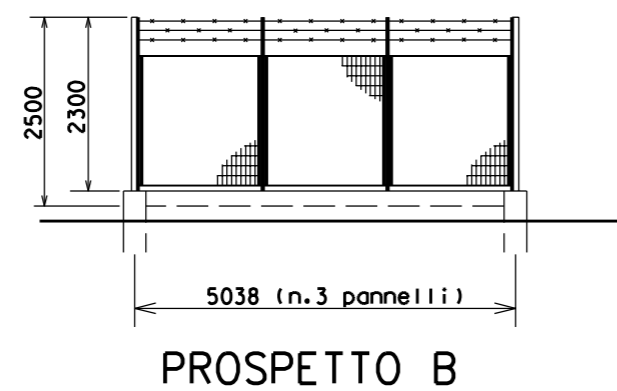
| | | | | | |
|--|----------|-----------|-----------------------------|------------|-------------|
| 00 | 02-03-12 | EMISSIONE | BALLANTE | CECCONI | FRASSINELLI |
| INDICE | DATA | REVISIONI | ELABORATO | VERIFICATO | APPROVATO |
| | | | Dis. J01811-PPN-DW-200-0100 | | |
| Metanodotto: ALL.TO COMUNE DI MOTTA VISCONTI/BESATE DN 200 (8"), DP 75 bar | | | Fg. 19 di 28 | | |
| SCHEDE IMPIANTI P.I.D.A. n.2 - Com. BESATE (MI) | | | Comm. NR/11030 | | |
| | | | INDICE 00 | | |
| | | | Scala -- | | |
| | | | Sostituisce il | | |
| | | | Sostituito dal | | |



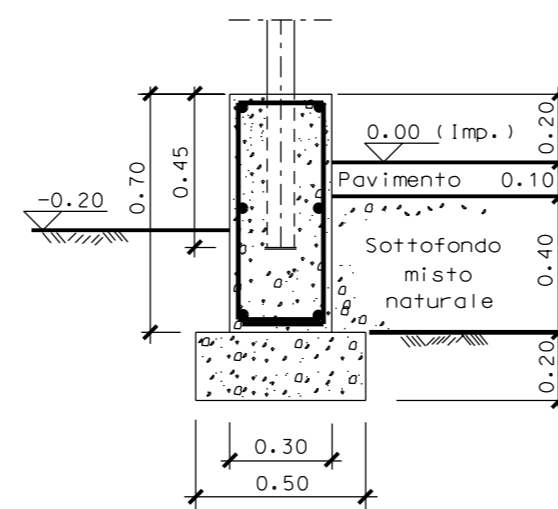
| | | | | | |
|--|----------|-----------|---|------------|-------------|
| 00 | 02-03-12 | EMISSIONE | BALLANTE | CECCONI | FRASSINELLI |
| INDICE | DATA | REVISIONI | ELABORATO | VERIFICATO | APPROVATO |
| | | | | | |
| Metanodotto: ALL.TO COMUNE DI VIGEVANO 3* PRESA DN 300 (12"), DP 75 bar | | | Dis. J01811-ENV-DW-200-0100 Fg. 20 di 28 Comm. NR/11030 | | |
| P.I.D.A. n.2 - Com. VIGEVANO (PV) Loc. SFORZESCA | | | Sostituisce il Sostituito dal | | |



PROSPETTO A

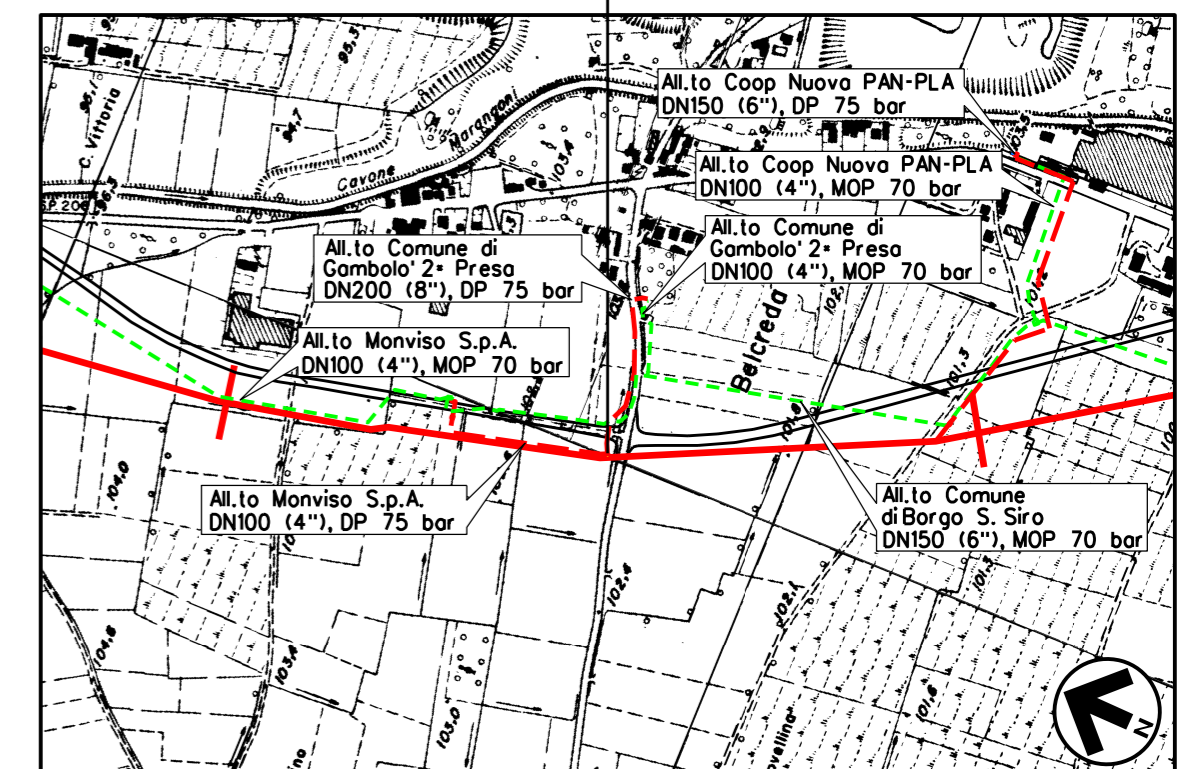


PROSPETTO B



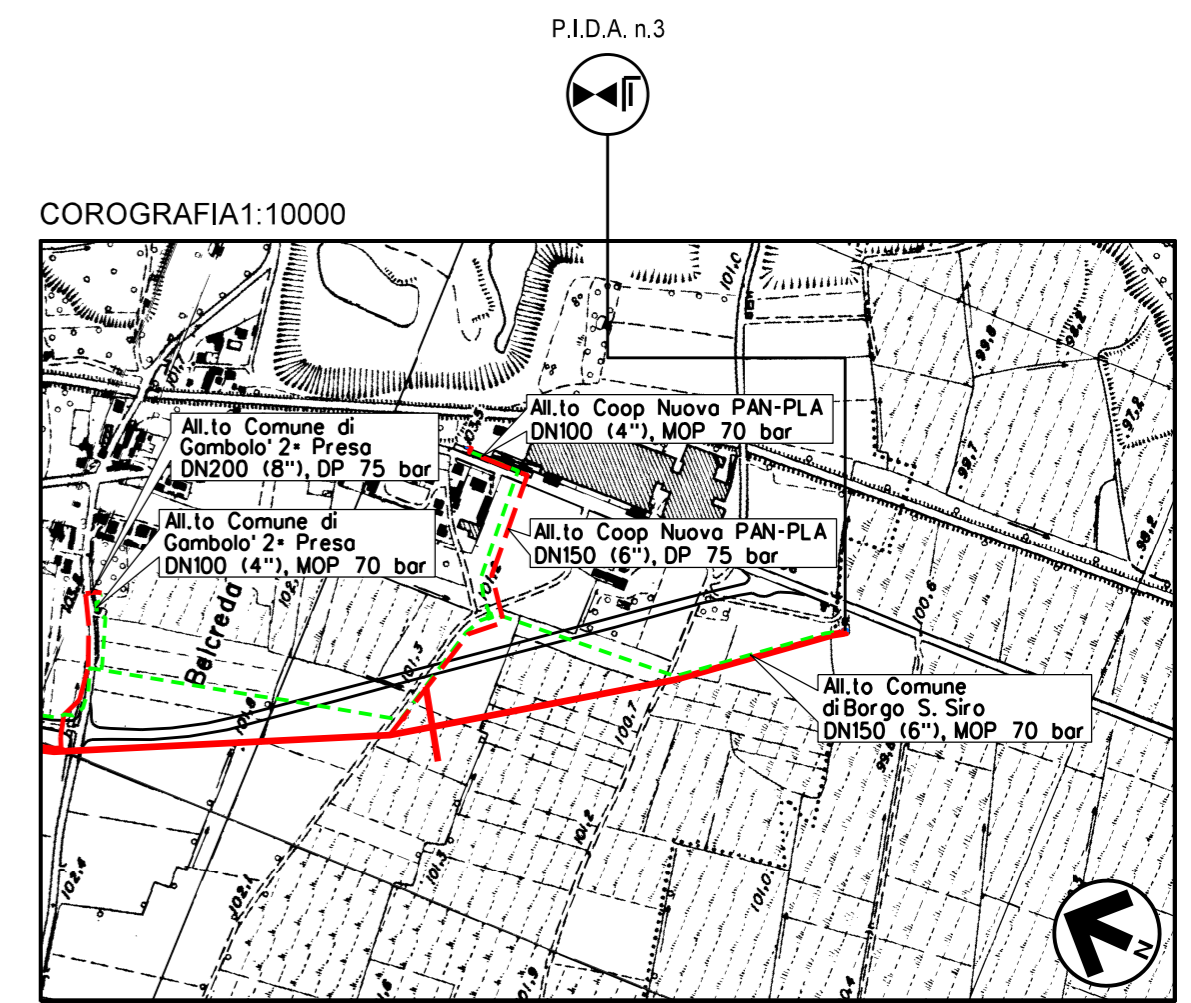
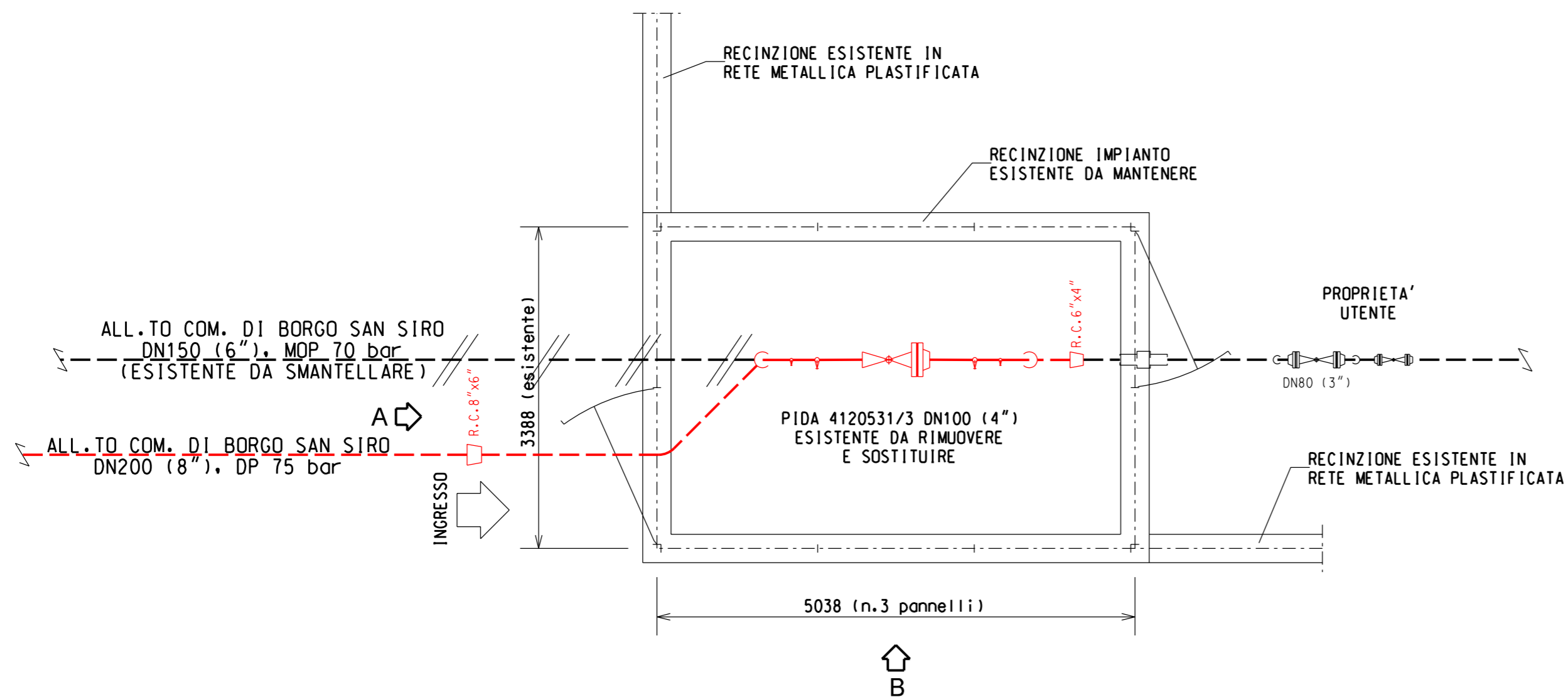
SEZIONE TIPO MURETTO

COROGRAFIA 1:10000

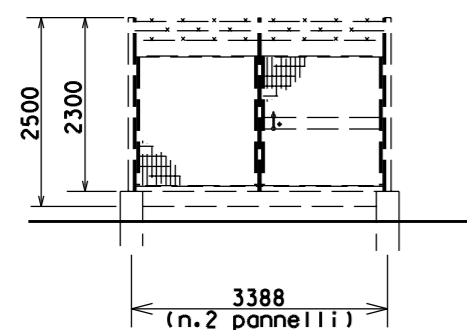


CTR FG. A7D2 - A7E2

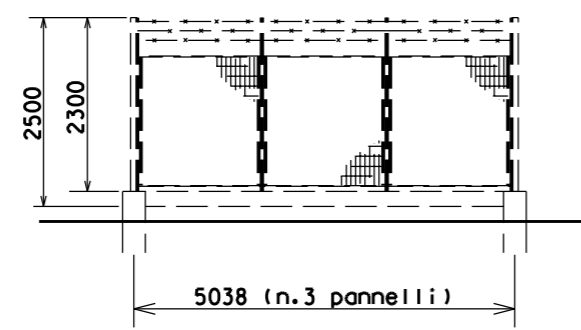
| INDICE | DATA | REVISIONI | BALLANTE | CECCONI | FRASSINELLI |
|--|----------|-----------|-----------------------------|------------|-------------|
| 00 | 02-03-12 | EMISSIONE | | | |
| | | | ELABORATO | VERIFICATO | APPROVATO |
| | | | Dis. J01811-ENV-DW-200-0100 | | |
| | | | Fg. 21 di 28 | | |
| Metanodotto: | | | Comm. NR/11030 | | |
| ALL.TO COMUNE DI BORGO SAN SIRO DN 200 (8"), DP 75 bar | | | INDICE 00 | | |
| | | | Scala -- | | |
| SCHEDE IMPIANTI P.I.D.I. n.2 - Com. GAMBOLO' (PV) Loc. BELCREDA | | | Sostituisce il | | |
| | | | Sostituito dal | | |



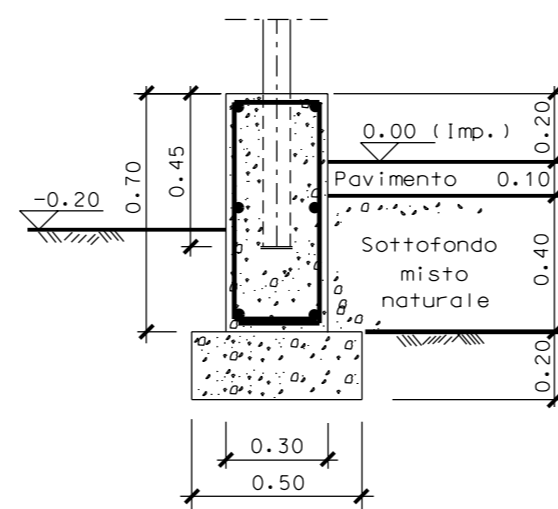
CTR FG. A7E2



PROSPETTO A

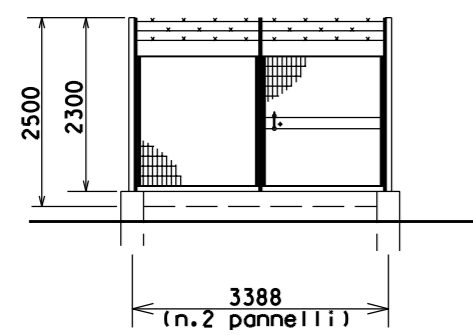
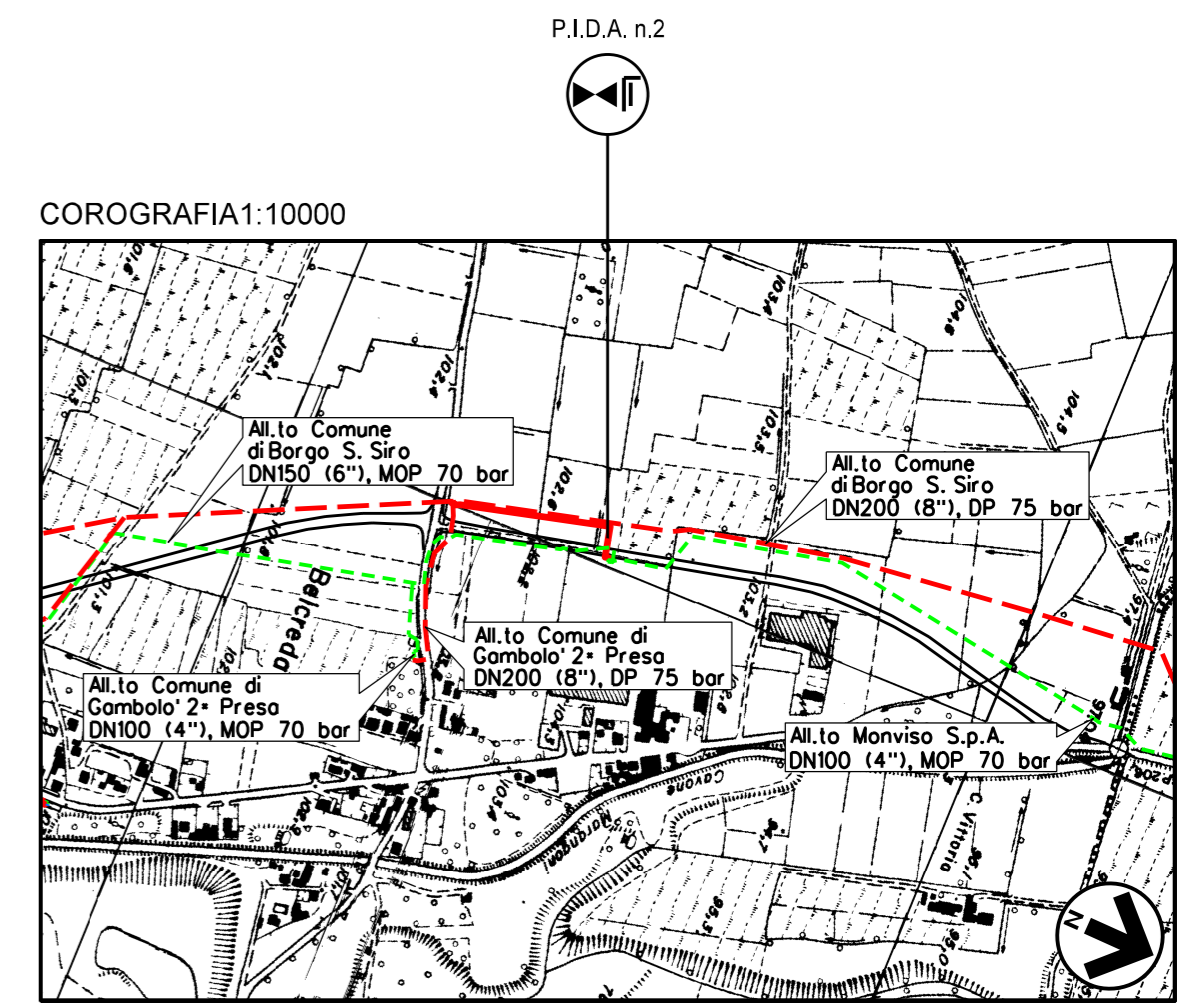
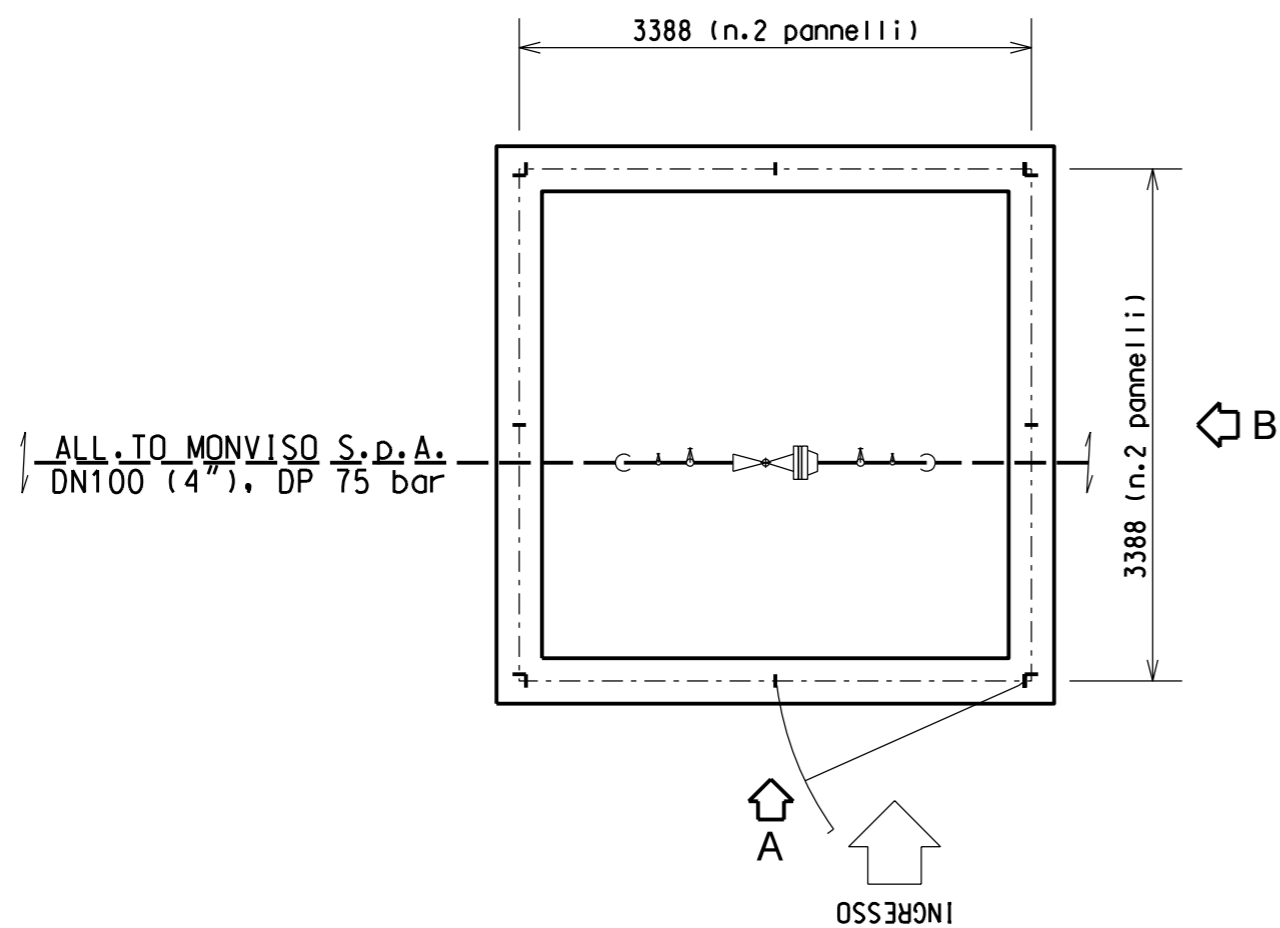


PROSPETTO B

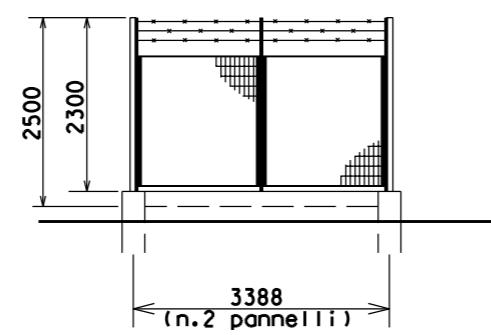


SEZIONE TIPO MURETTO

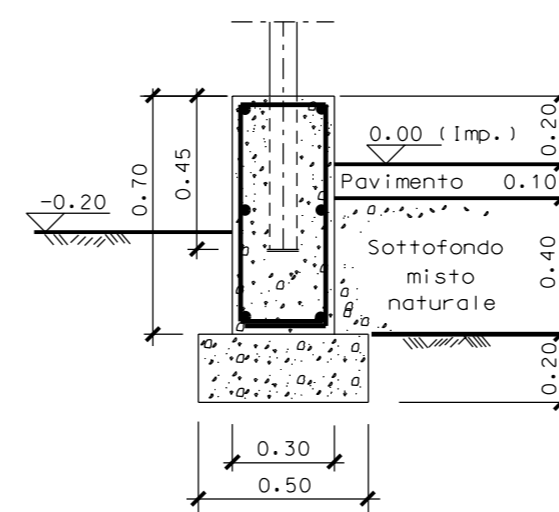
| | | | | | |
|--|----------|-----------|--|------------|-------------|
| 00 | 02-03-12 | EMISSIONE | BALLANTE | CECCONI | FRASSINELLI |
| INDICE | DATA | REVISIONI | ELABORATO | VERIFICATO | APPROVATO |
| | | | | | |
| Metanodotto: ALL.TO COMUNE DI BORGO SAN SIRO DN 200 (8"), DP 75 bar | | | Dis. J01811-ENV-DW-200-0100 Fg. 22 di 28 | | |
| | | | Comm. NR/11030 | | |
| | | | INDICE 00 | | |
| | | | Scala -- | | |
| P.I.D.A. n.3 - Com. BORGO SAN SIRO (PV) | | | Sostituisce il Sostituito dal | | |



PROSPETTO A

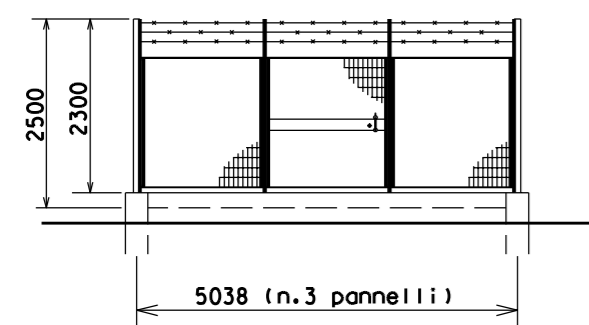
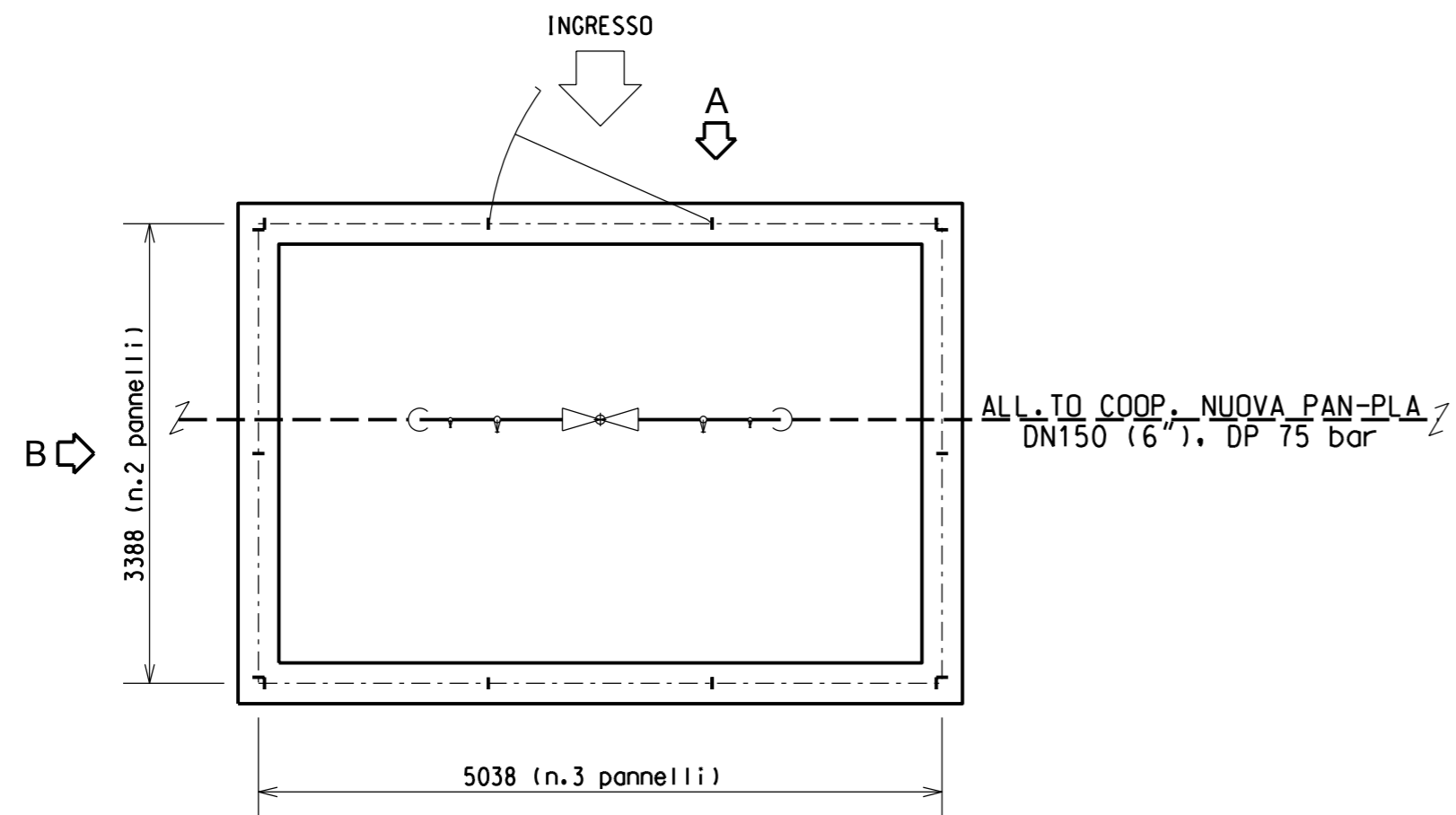


PROSPETTO B

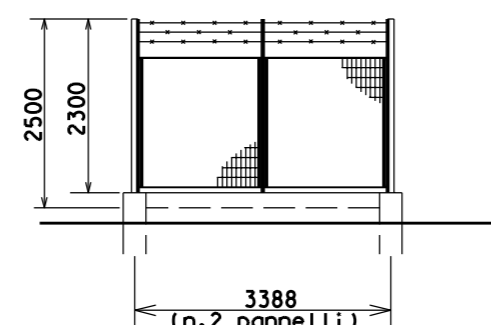


SEZIONE TIPO MURETTO

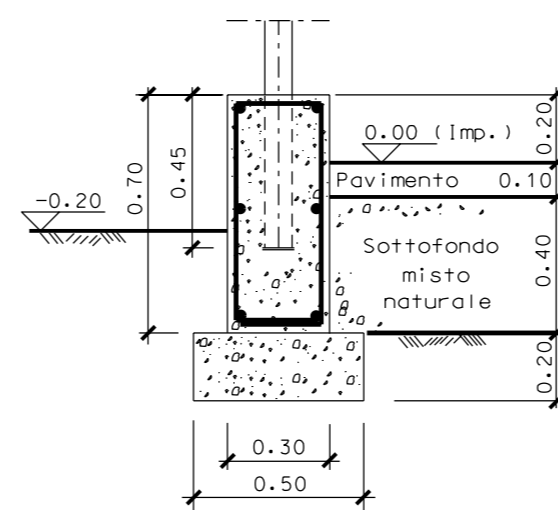
| | | | | | |
|--|----------|-----------|--|------------|-------------|
| 00 | 02-03-12 | EMISSIONE | BALLANTE | CECCONI | FRASSINELLI |
| INDICE | DATA | REVISIONI | ELABORATO | VERIFICATO | APPROVATO |
| | | | | | |
| Metanodotto: ALL.TO MONVISO S.p.A. DN 100 (4"), DP 75 bar | | | Dis. J01811-ENV-DW-200-0100 Fg. 23 di 28 | | |
| P.I.D.A. n.2 - Com. GAMBOLO' (PV) Loc. BELCREDA | | | Comm. NR/11030 Scala -- Sostituisce il Sostituito dal | | |



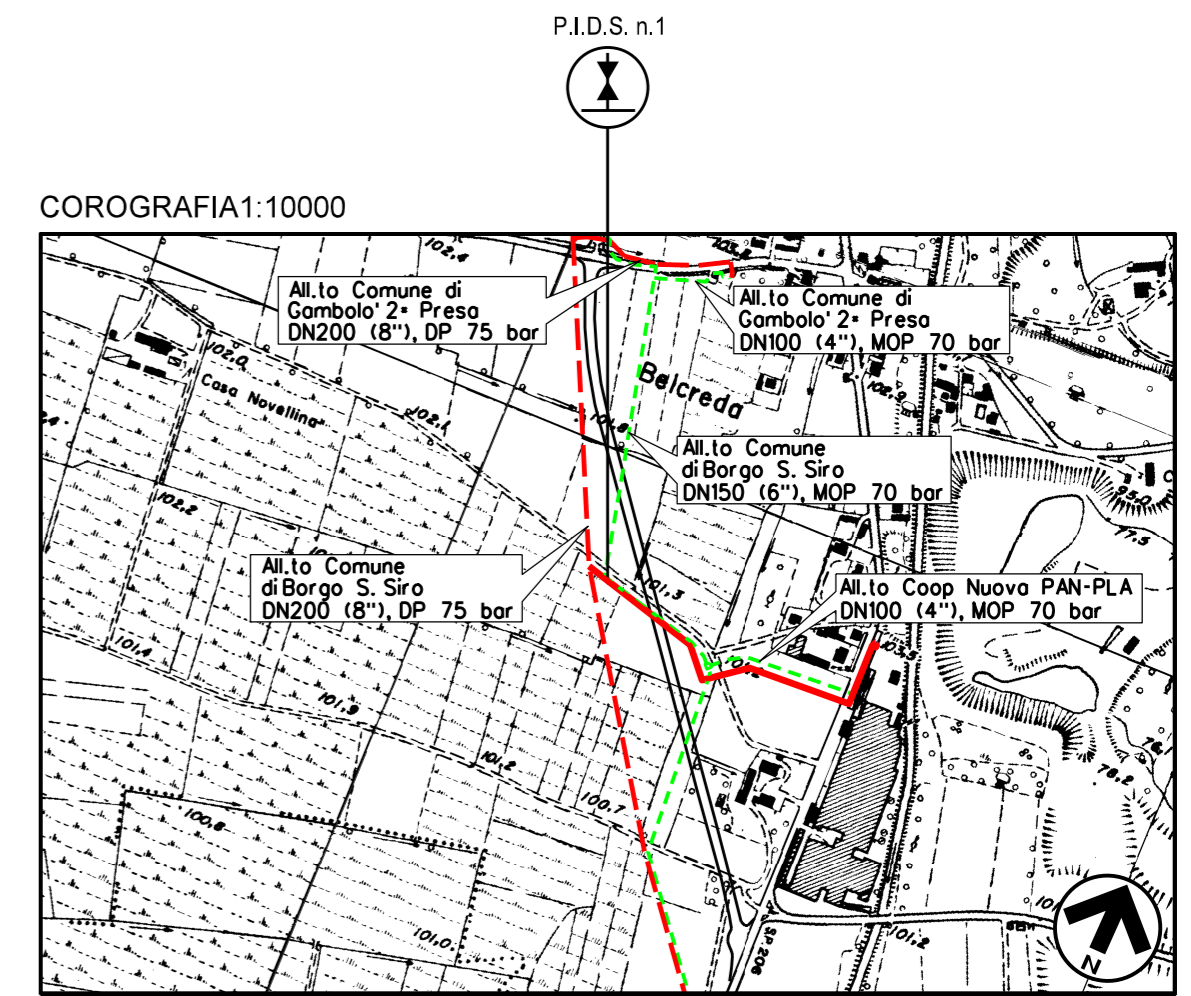
PROSPETTO A



PROSPETTO B

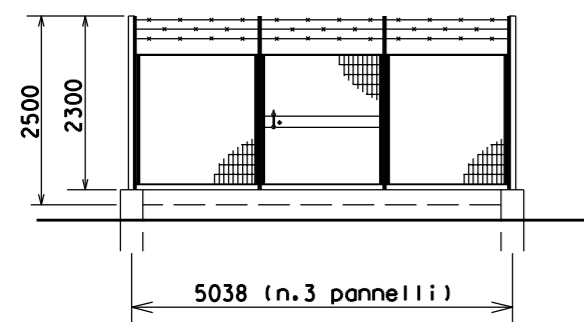
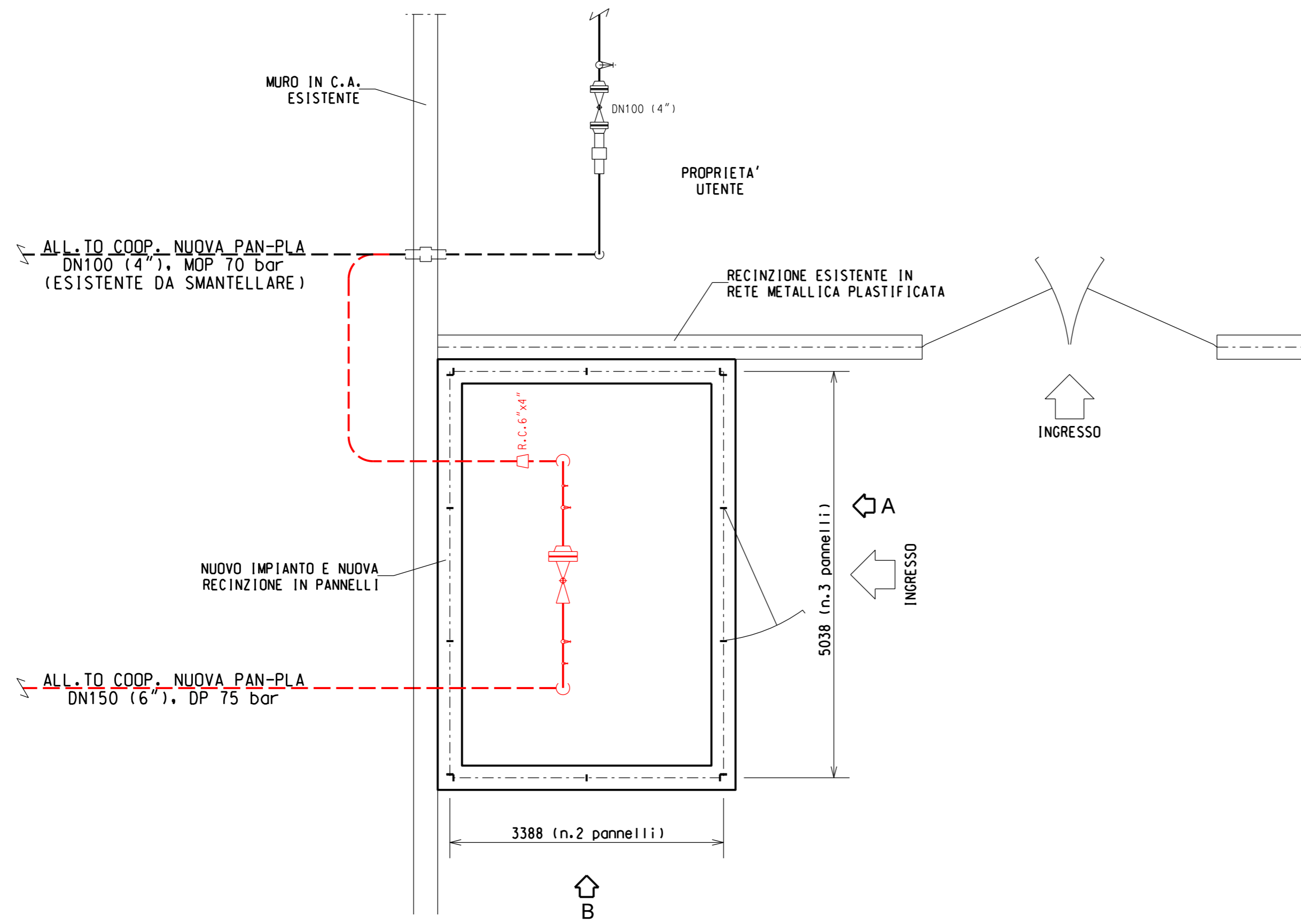


SEZIONE TIPO MURETTO

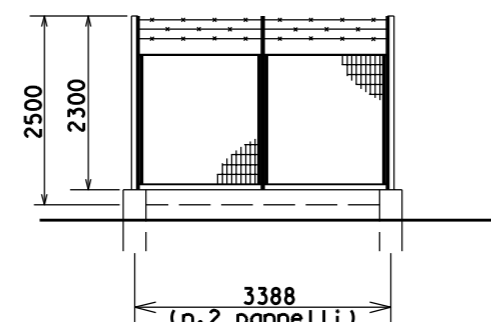


CTR FG. A7E2

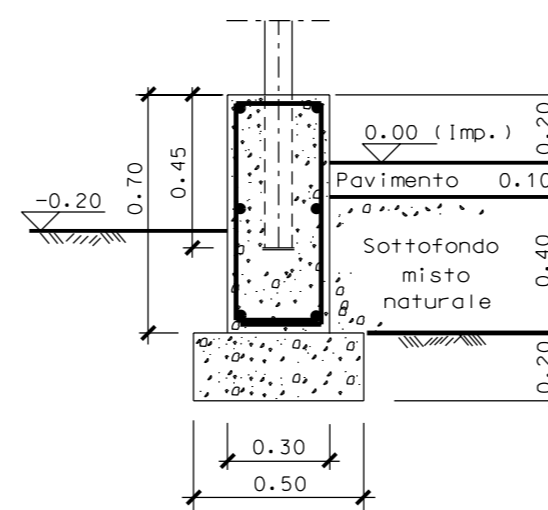
| INDICE | DATA | REVISIONI | BALLANTE | CECCONI | FRASSINELLI |
|--|----------|-----------|--|------------|-------------|
| 00 | 02-03-12 | EMISSIONE | | | |
| | | | ELABORATO | VERIFICATO | APPROVATO |
| Dis. | | | J01811-PPN-DW-200-0100 | | |
| Fg. 24 | | | di 28 | | |
| Comm. | | | NR/11030 | | |
| Metanodotto: | | | ALL.TO COOP. NUOVA PAN-PLA DN 150 (6"), DP 75 bar | | |
| SCHEDE IMPIANTI P.I.D.S. n.1 - Com. GAMBOLO' (PV) Loc. BELCREDA | | | Sostituisce il | | |
| | | | Sostituito dal | | |



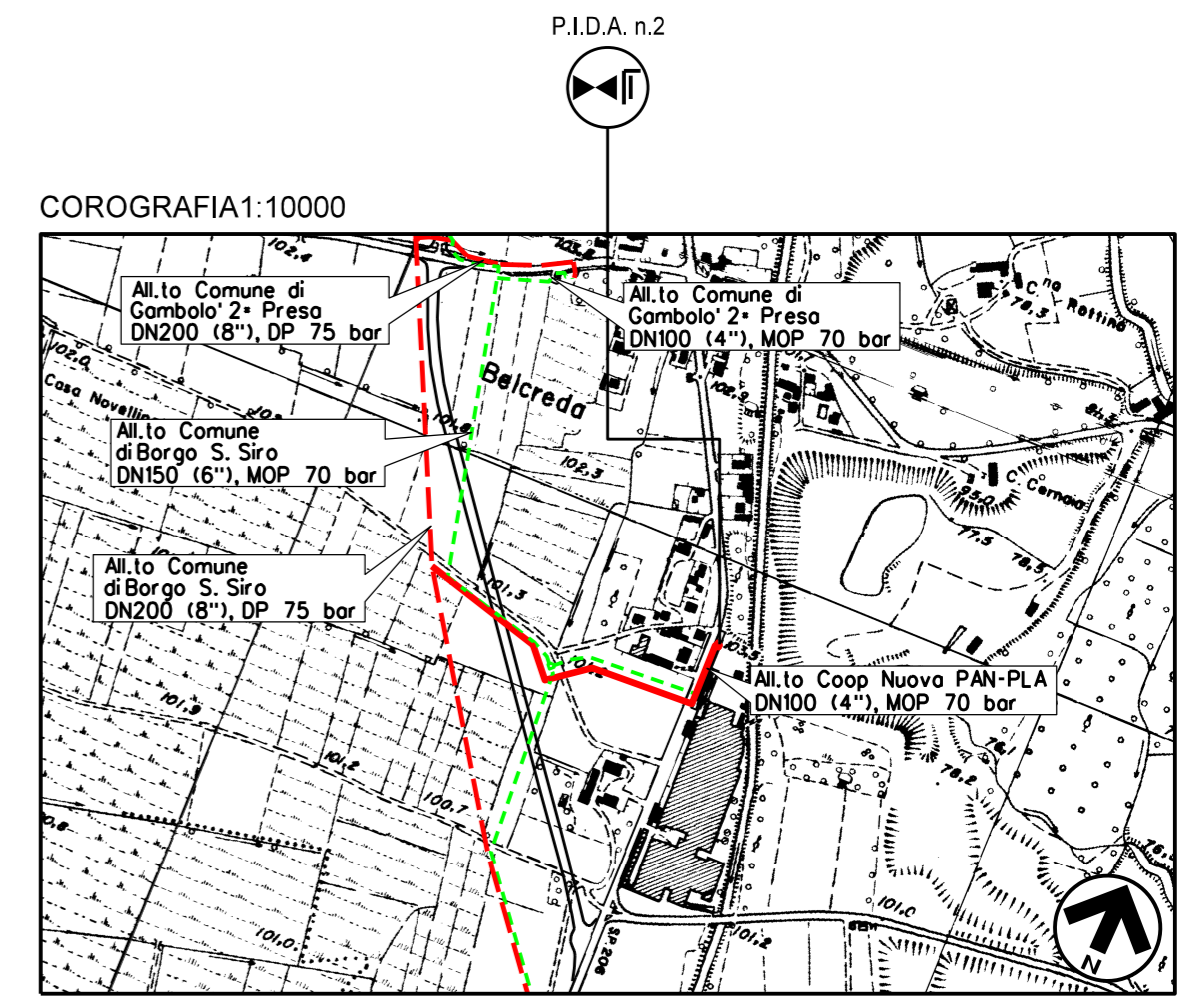
PROSPETTO A



PROSPETTO B

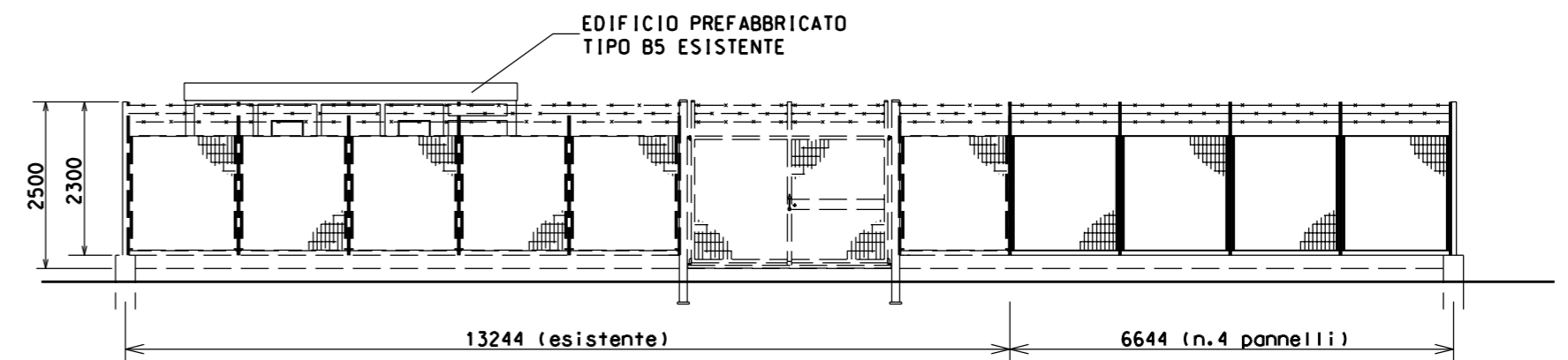
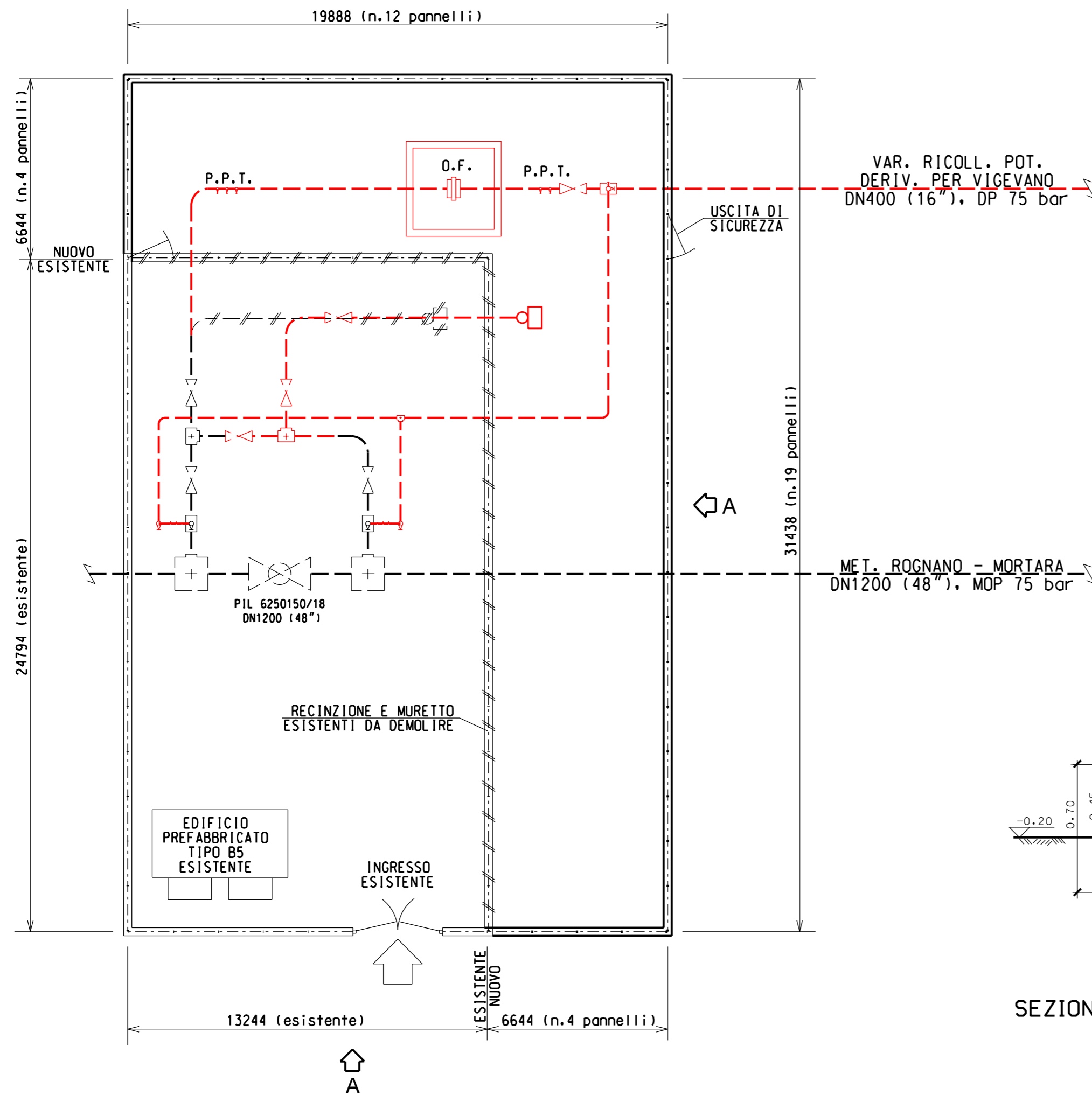


SEZIONE TIPO MURETTO

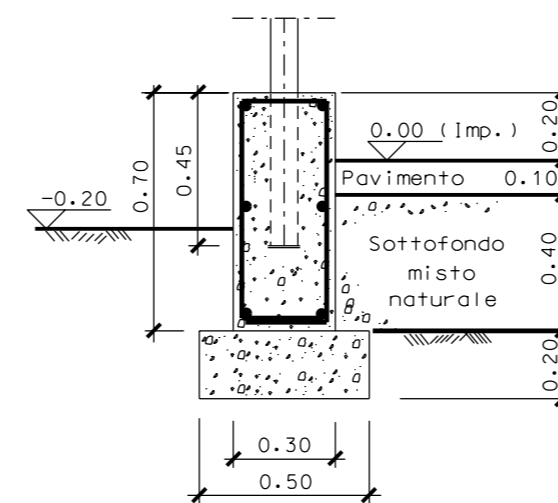


CTR FG. A7E2

| INDICE | DATA | REVISIONI | BALLANTE | CECCONI | FRASSINELLI |
|---|----------|-----------|--|------------|-------------|
| 00 | 02-03-12 | EMISSIONE | | | |
| | | | ELABORATO | VERIFICATO | APPROVATO |
| Dis. | | | J01811-PPN-DW-200-0100 | | |
| Fg. 25 | | | di 28 | | |
| Comm. | | | NR/11030 | | |
| Metanodotto: | | | ALL.TO COOP. NUOVA PAN-PLA DN 150 (6 inch), DP 75 bar | | |
| P.I.D.A. n.2 – Com. GAMBOLO' (PV) Loc. BELCREDA | | | Schede Impianti | | |
| Sostituisce il | | | Sostituito dal | | |

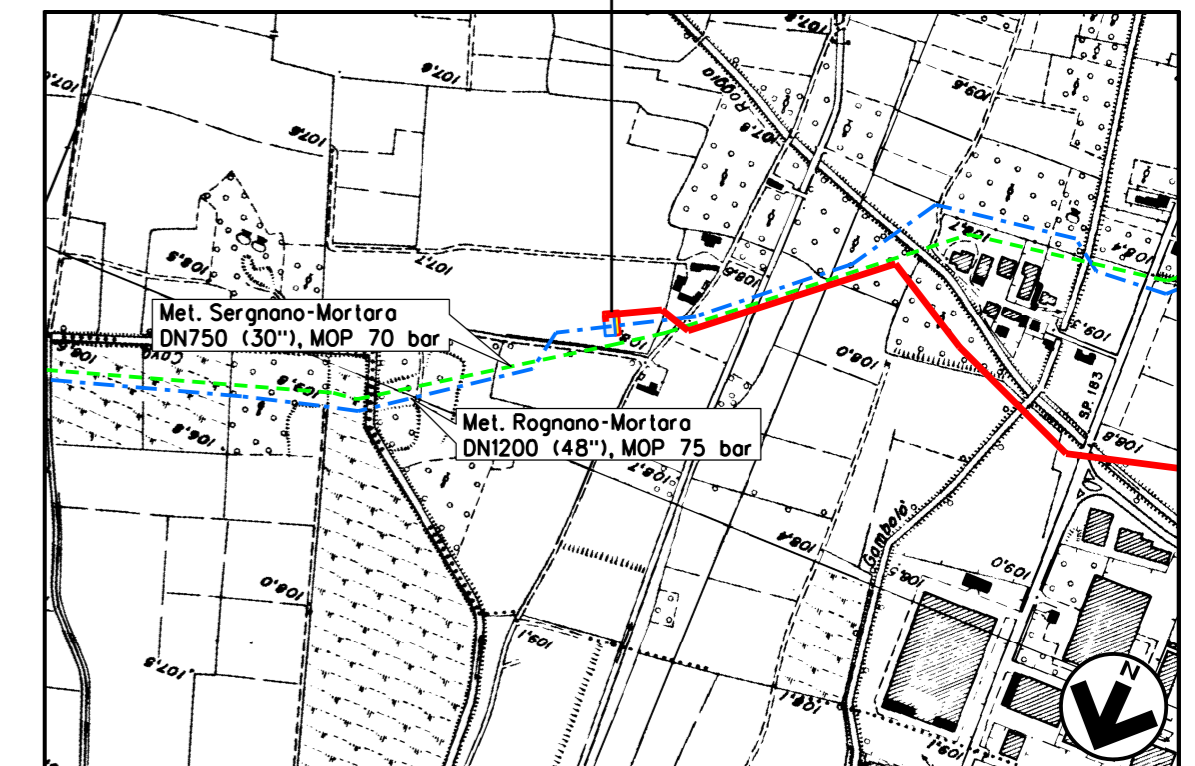


PROSPETTO A

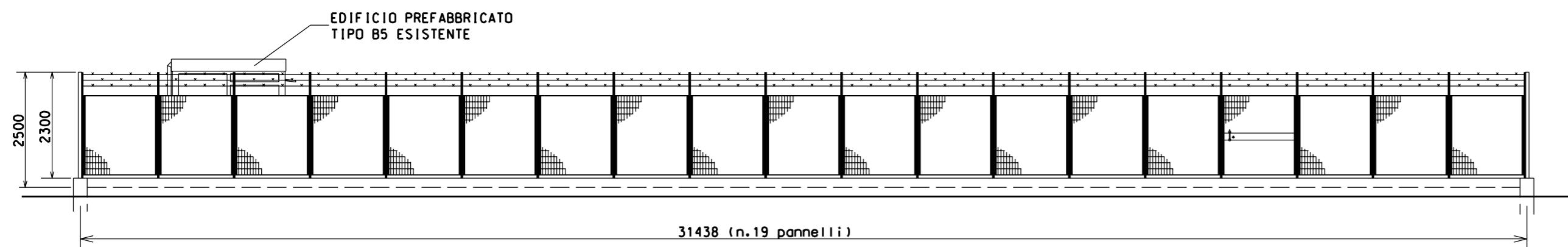


SEZIONE TIPO MURETTO

COROGRAFIA 1:10000

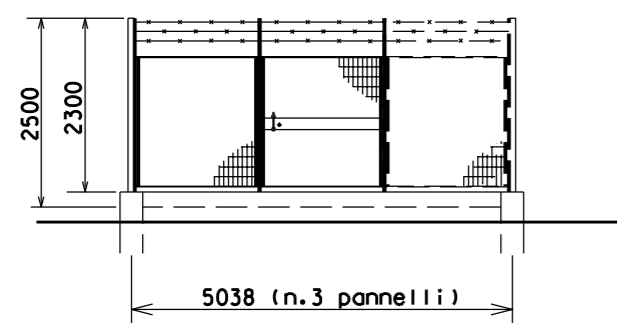
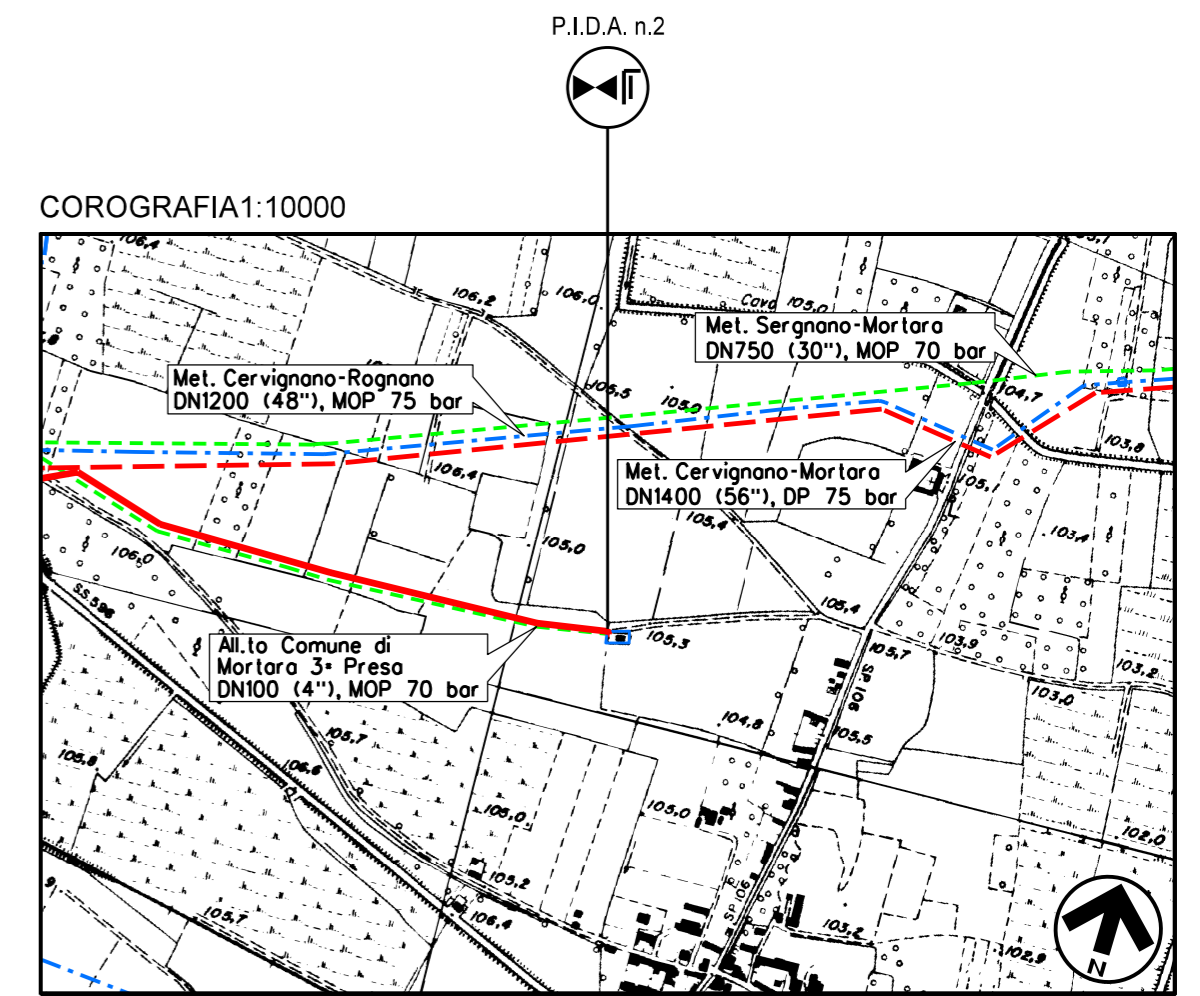
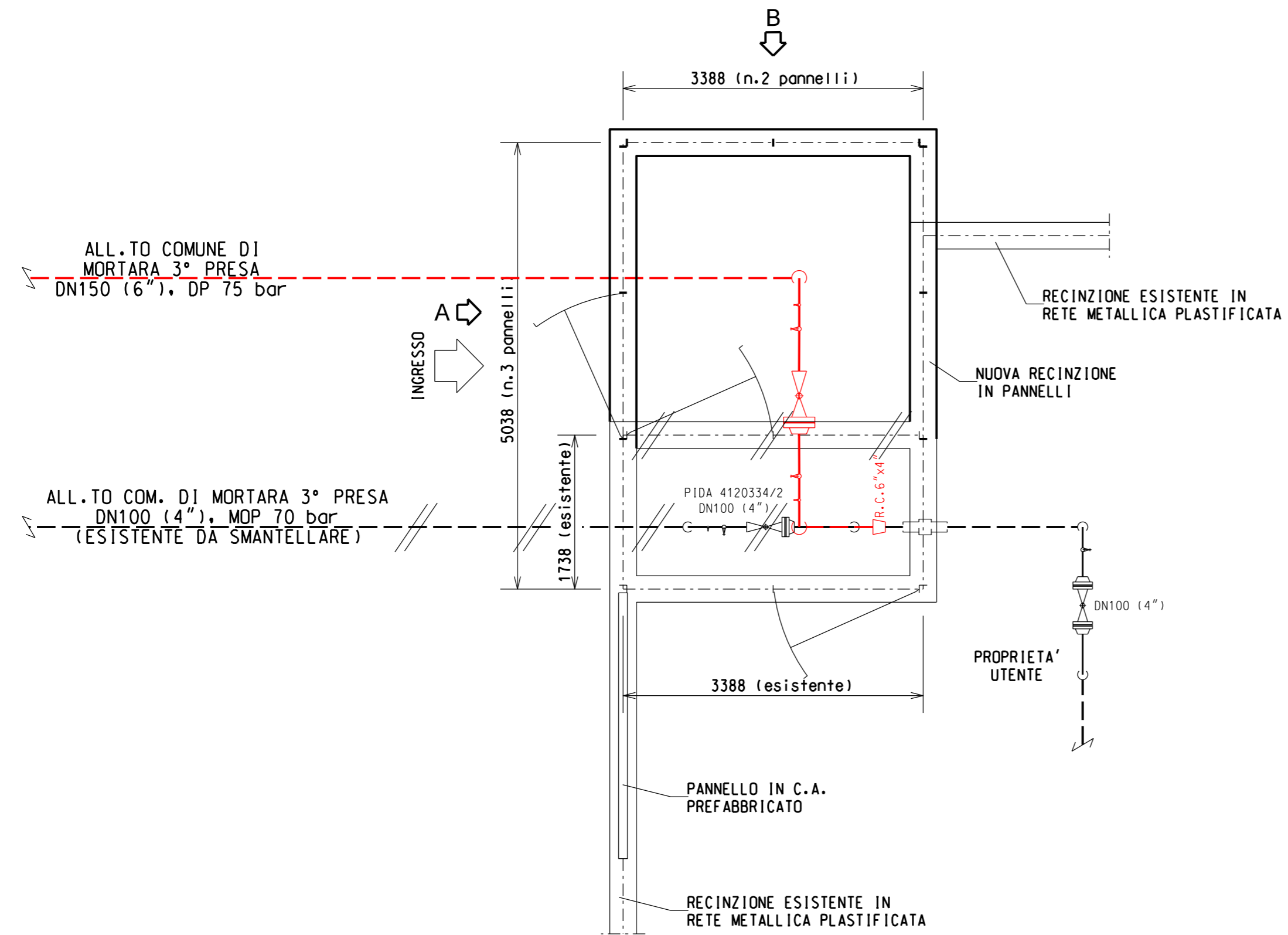


CTR FG. A7D2

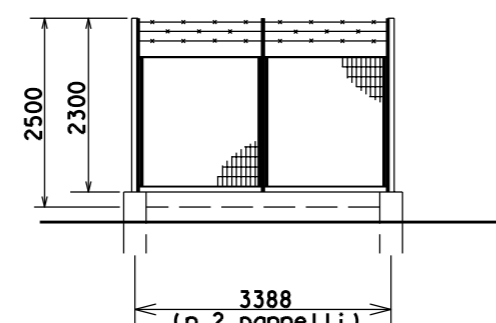


PROSPETTO B

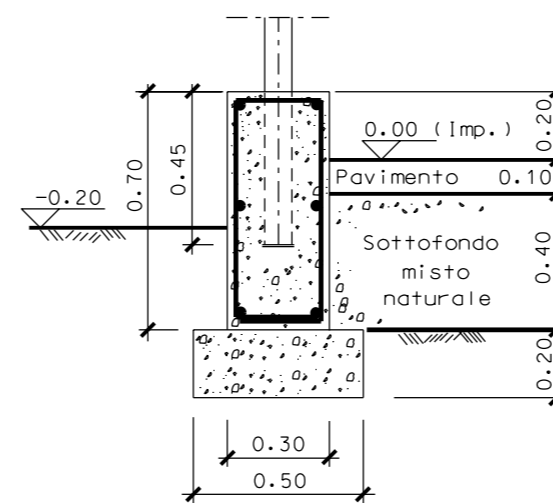
| | | | | | |
|---|----------|-----------|---|------------|-------------|
| 00 | 02-03-12 | EMISSIONE | BALLANTE | CECCONI | FRASSINELLI |
| INDICE | DATA | REVISIONI | ELABORATO | VERIFICATO | APPROVATO |
| | | | | | |
| Metanodotto: VAR. RICOLL. POT. DERIV. PER VIGEVANO DN 400 (16"), DP 75 bar | | | Dis. J01811-ENV-DW-200-0100 Fg. 26 di 28 Comm. NR/11030 | | |
| SCHEDE IMPIANTI P.I.D.I. n.1 - Com. GAMBOLO' (PV) | | | Sostituisce il Sostituito dal | | |



PROSPETTO A

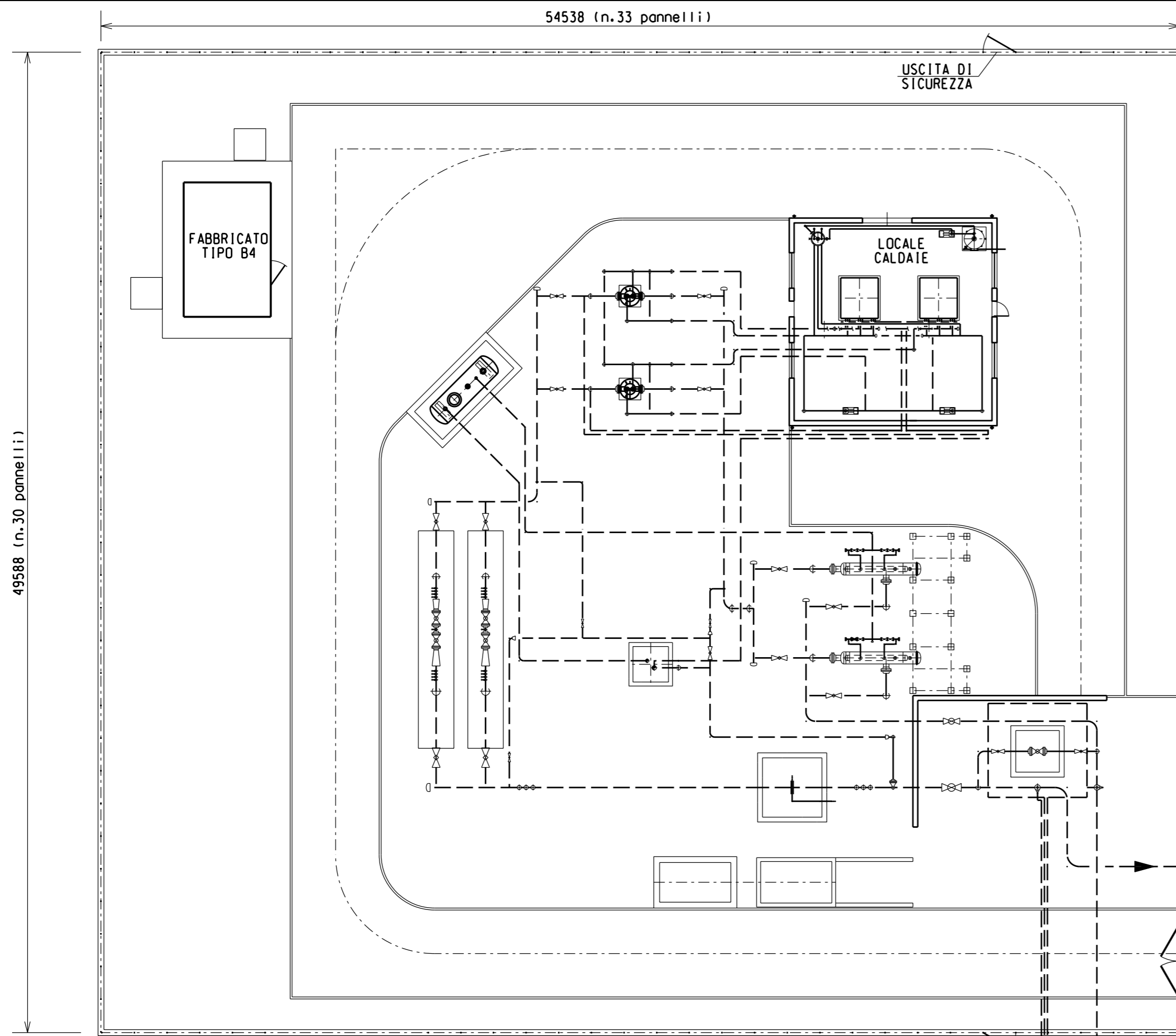


PROSPETTO B

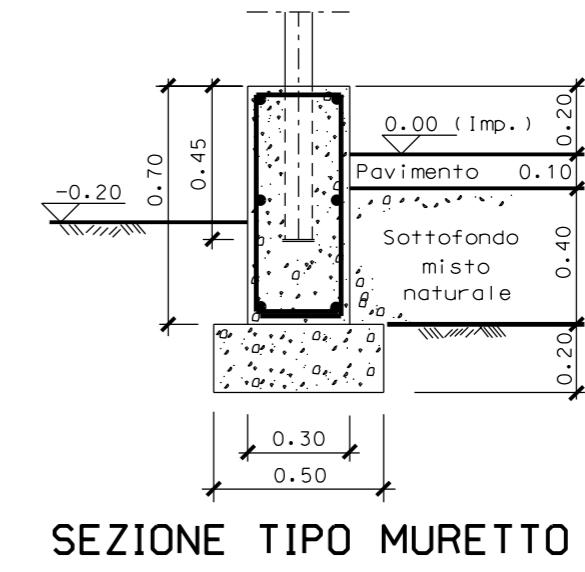


SEZIONE TIPO MURETTO

| INDICE | DATA | REVISIONI | BALLANTE | CECCONI | FRASSINELLI |
|---|----------|-----------|-----------------------------|------------|-------------|
| 00 | 02-03-12 | EMISSIONE | | | |
| | | | ELABORATO | VERIFICATO | APPROVATO |
| | | | Dis. J01811-ENV-DW-200-0100 | | |
| | | | Fg. 27 di 28 | | |
| Metanodotto: | | | Comm. NR/11030 | | |
| ALL.TO COMUNE DI MORTARA 3* PRESA DN 150 (6"), DP 75 bar | | | INDICE 00 | | |
| | | | Scala -- | | |
| P.I.D.A. n.2 - Com. MORTARA (PV) Loc. CASONI DI S. ALBINO | | | Sostituisce il | | |
| | | | Sostituito dal | | |



| | |
|--------------------------|----|
| DOCUMENTI DI RIFERIMENTO | N. |
| | |
| | |



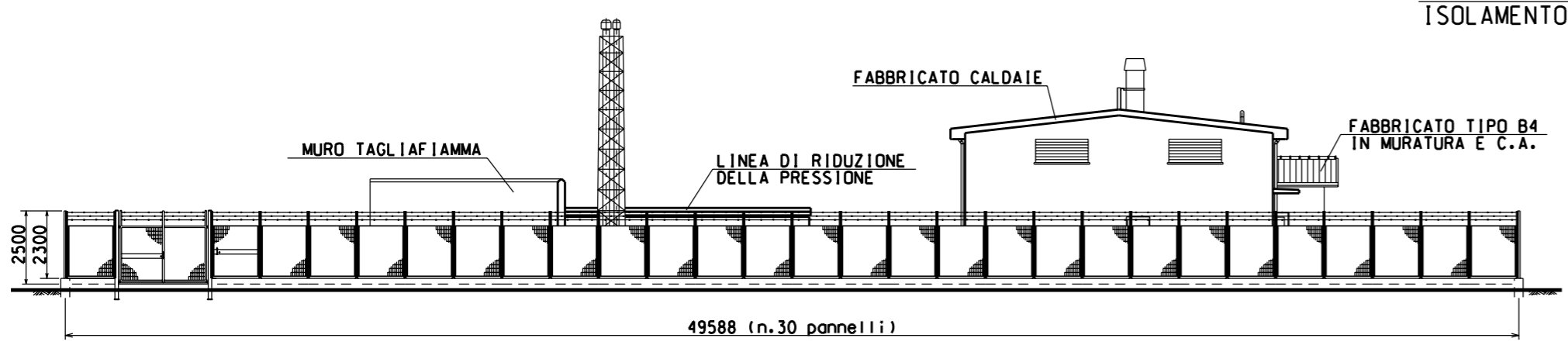
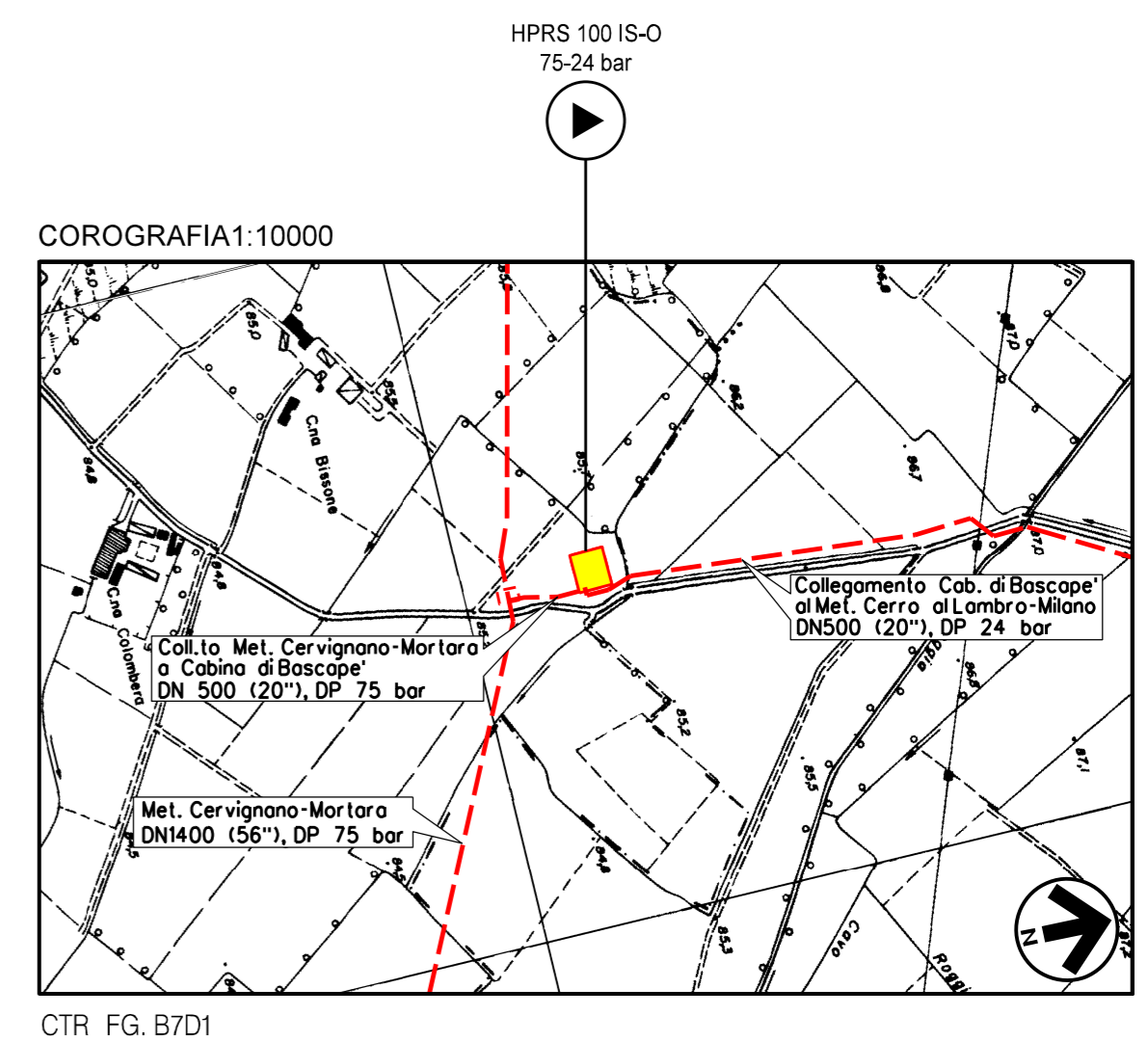
↶ A

MET. RICOL. CERRO AL LAMBRO-MILANO, DN400 (16"), DP 24bar

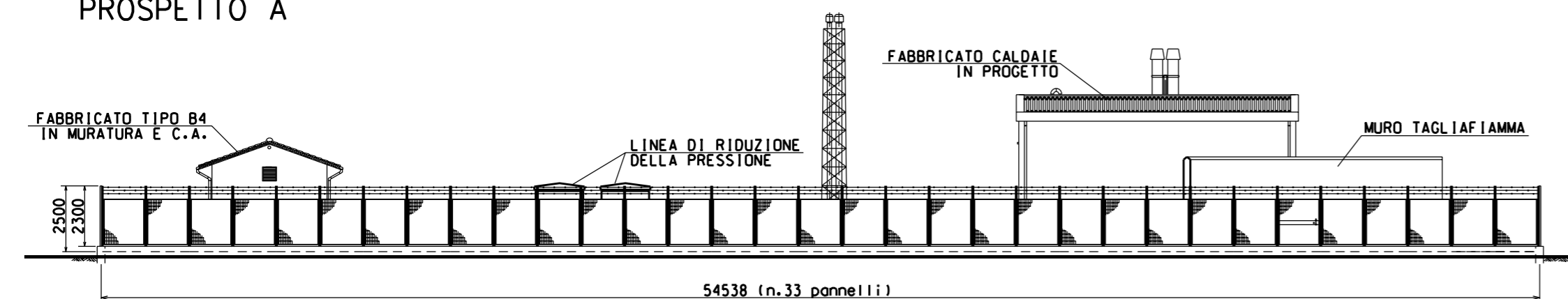
← INGRESSO

COLL. TRA PIDI N.3 (56") E HPRS 100 IS-O BASCAPE' DN 300 (12"), DP 75bar

USCITA DI SICUREZZA A SISTEMA ISOLAMENTO



PROSPETTO A



PROSPETTO B

| | | | | | |
|--|----------|-----------|---|------------|-------------|
| 00 | 02-03-12 | EMISSIONE | BALLANTE | CECCONI | FRASSINELLI |
| INDICE | DATA | REVISIONI | ELABORATO | VERIFICATO | APPROVATO |
| | | | | | |
| Metanodotto: IMPIANTO DI RIDUZIONE DELLA PRESSIONE HPRS 100 IS-O 75-24 bar DI BASCAPE' | | | Dis. J01811-ENV-DW-200-0100 Fg. 28 di 28 Comm. NR/11030 | | |
| SCHEDE IMPIANTI HPRS 100 IS-O - Com. BASCAPE' (PV) Loc. CASCINA BISSONE | | | Sostituisce il Sostituito dal | | |