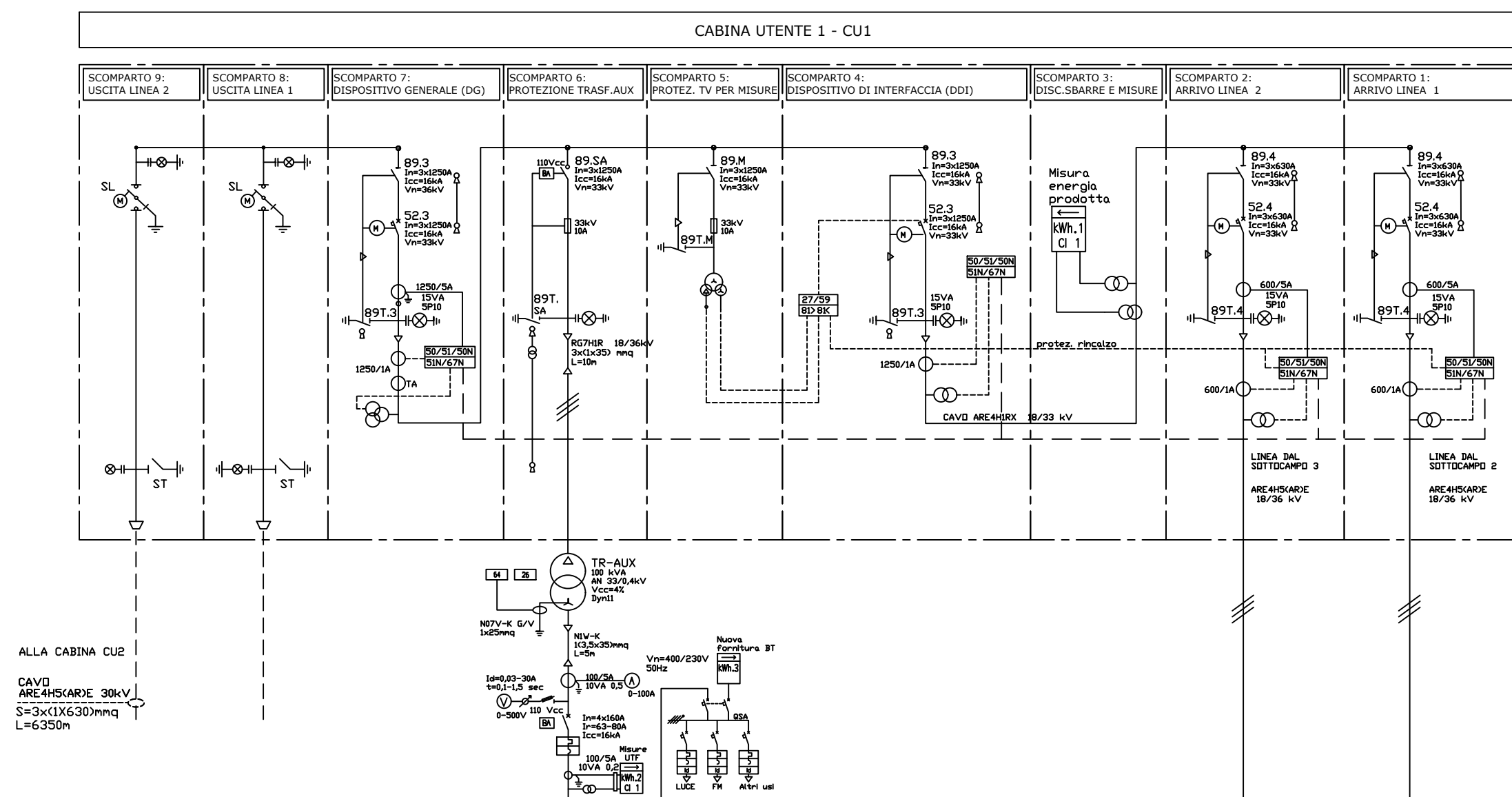
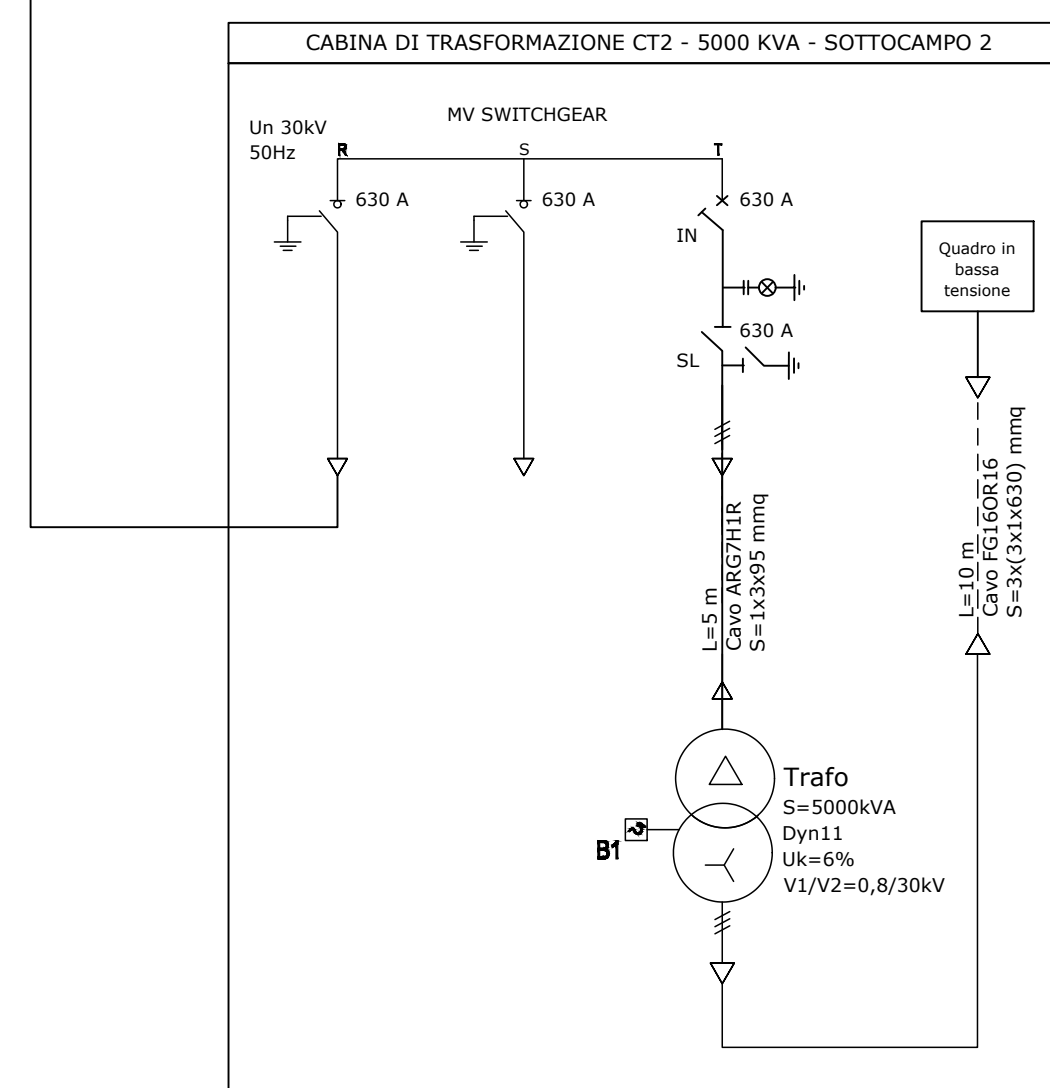
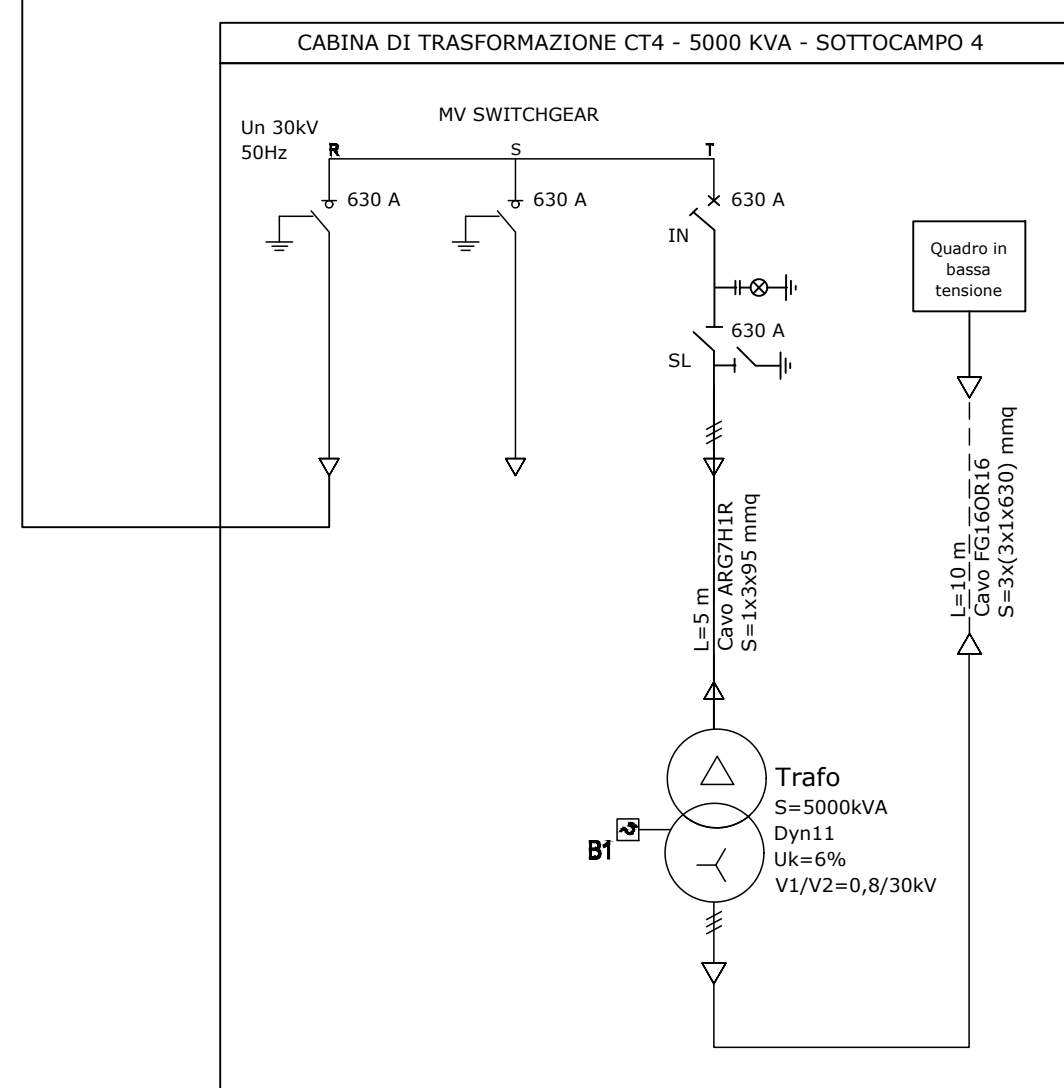
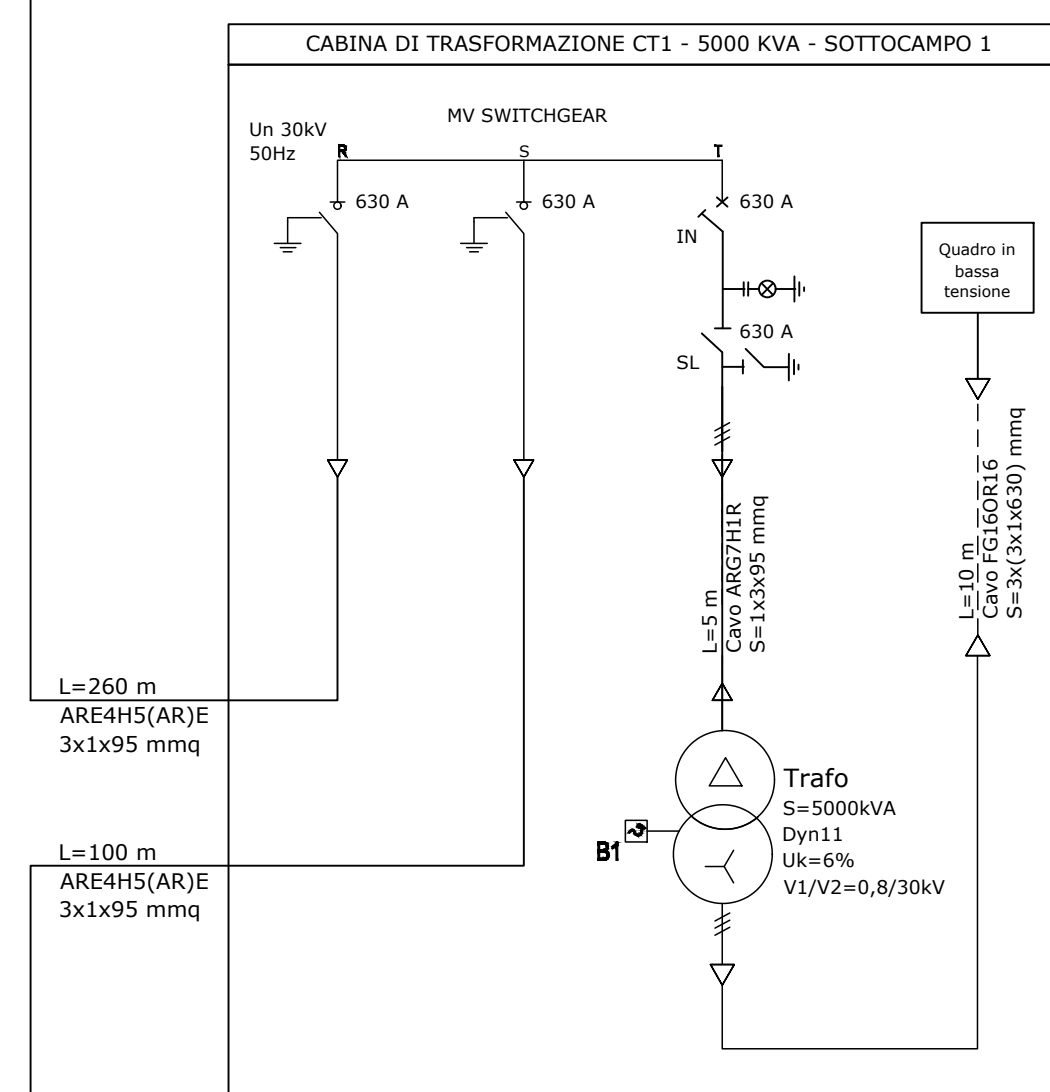
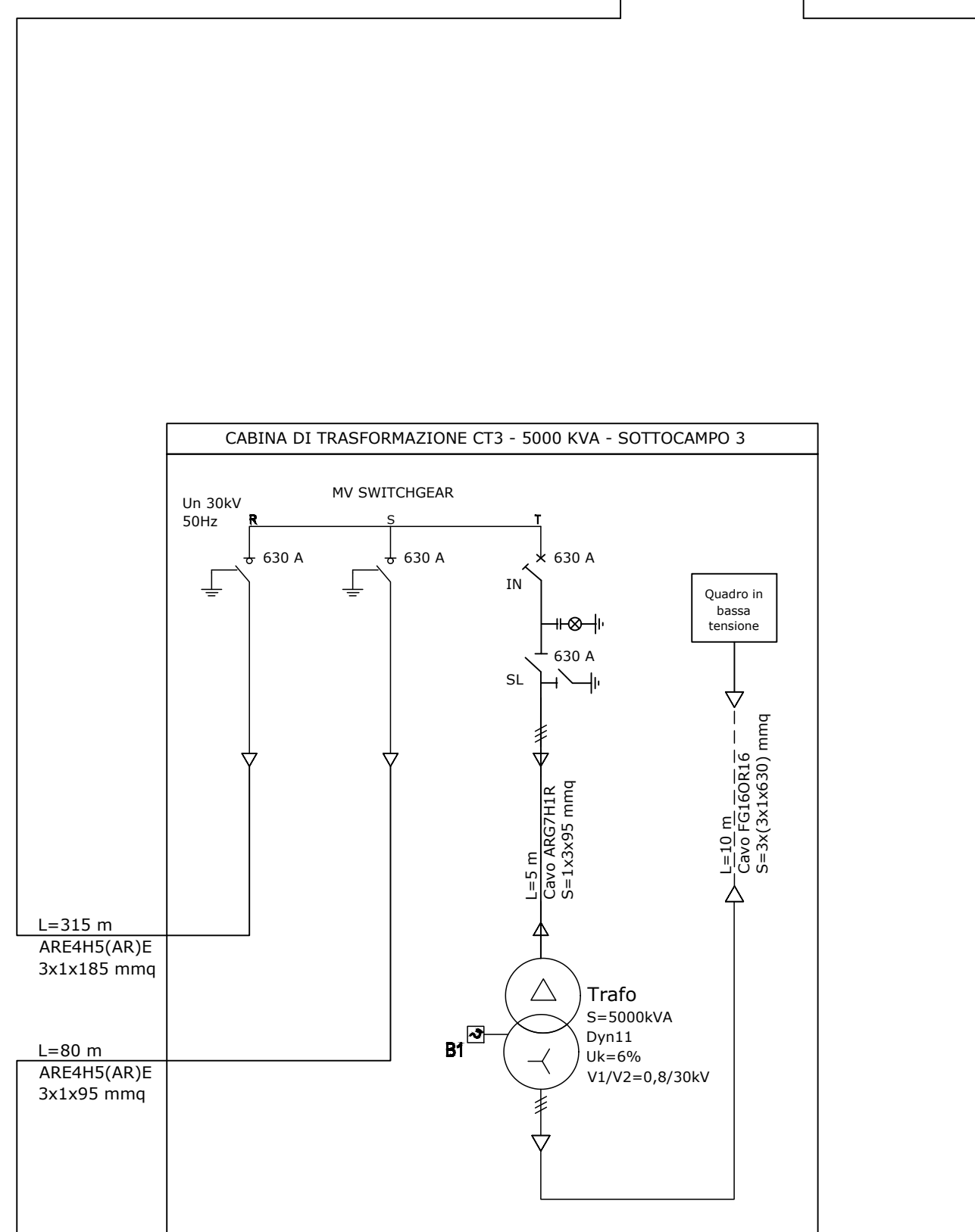


SCHEMA ELETTRICO UNIFILARE DI COLLEGAMENTO TRA:
LE CABINE DI TRASFORMAZIONE DELL' AREA 1 CON LA CABINA UTENTE 1



N° CABINA DI TRASFORMAZIONE	POTENZA TRASFORM. [kVA]	N° INVERTER COLLEGATI	POTENZA INVERTER [kW]	POTENZA SOTTOCAMPO [kW]
CT1	5000	25	5000	4.987,5
CT3	5000	24	4800	4.788,0
CT4	5000	24	4800	4.788,0
CT2	5000	24	4800	4.674,0



REGIONE LAZIO
Comuni di Viterbo, Bagnoregio e Celleno (VT)
PROGETTO DEFINITIVO

PROGETTO DEFINITIVO PER LA REALIZZAZIONE
DI UN IMPIANTO AGRIVOLTAIICO DELLA POTENZA DI PICCO PARI A
40.926,0 kWp E POTENZA IN IMMISSIONE PARI A 32.000 kW
sito nel comune di Viterbo, Bagnoregio e Celleno (VT) e delle relative opere di
connessione alla RTN

TITOLO
Schema elettrico unifilare MT - Area 1

PROGETTAZIONE	PROPONENTE
 SR International S.r.l. C.so Vittorio Emanuele II, 282-284 - 00186 Roma Tel. 06 8079555 - Fax 06 80663106 C.F. e P.IVA 13457211004	ALTER UNO S.r.l. Alter Uno S.r.l. Via Principessa Clotilde, 7 - Roma (RM) C.F. e P.IVA 16155091008

Revisione	Data	Elaborato	Verificato	Approvato	Descrizione
00	23/12/2021	Lauretti	Bartolazzi	Alter Uno S.r.l.	Schema elettrico unifilare MT

N° DOCUMENTO	SCALA	FORMATO
ALT-VTB-IE.04	--	A1