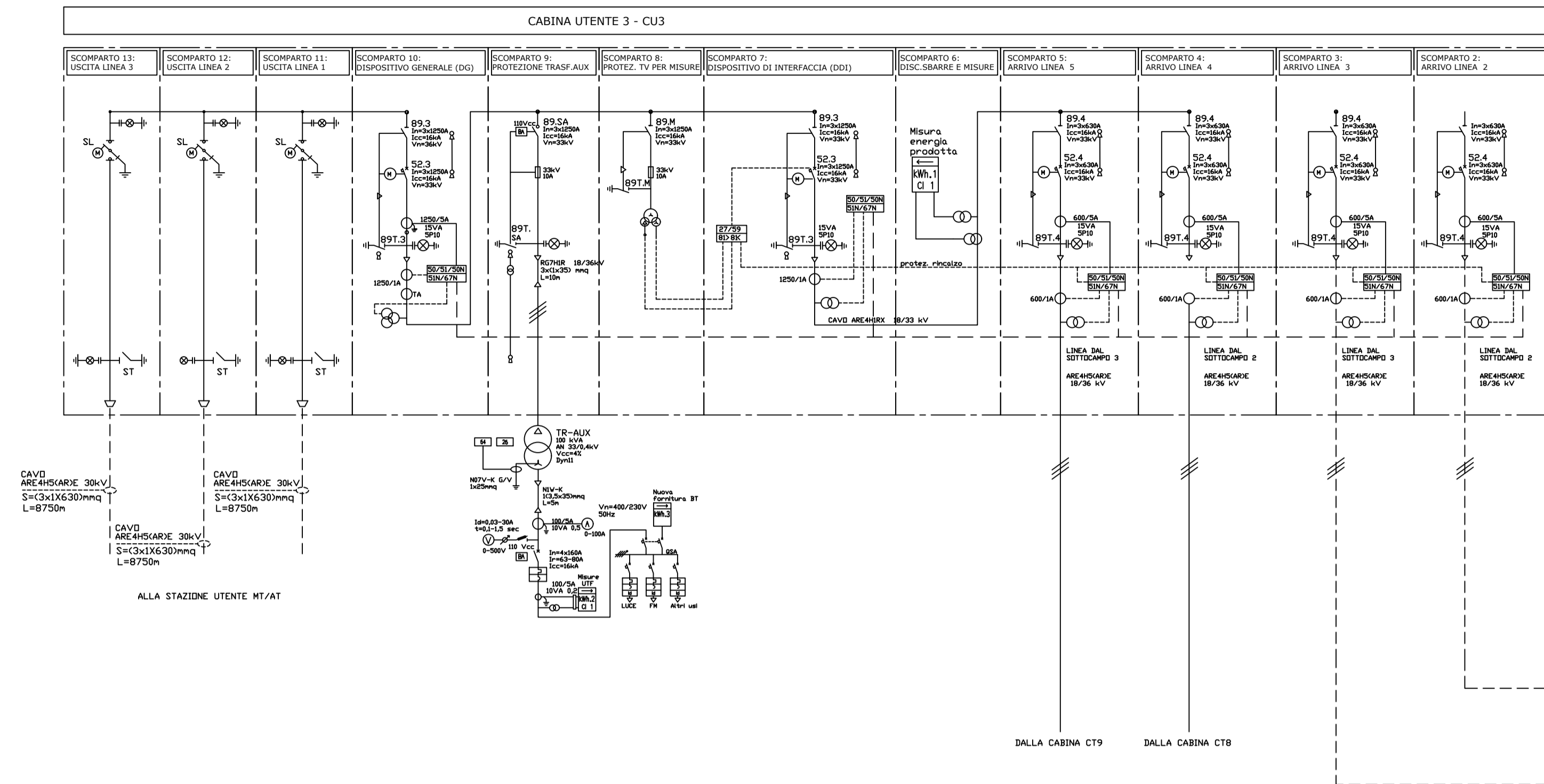
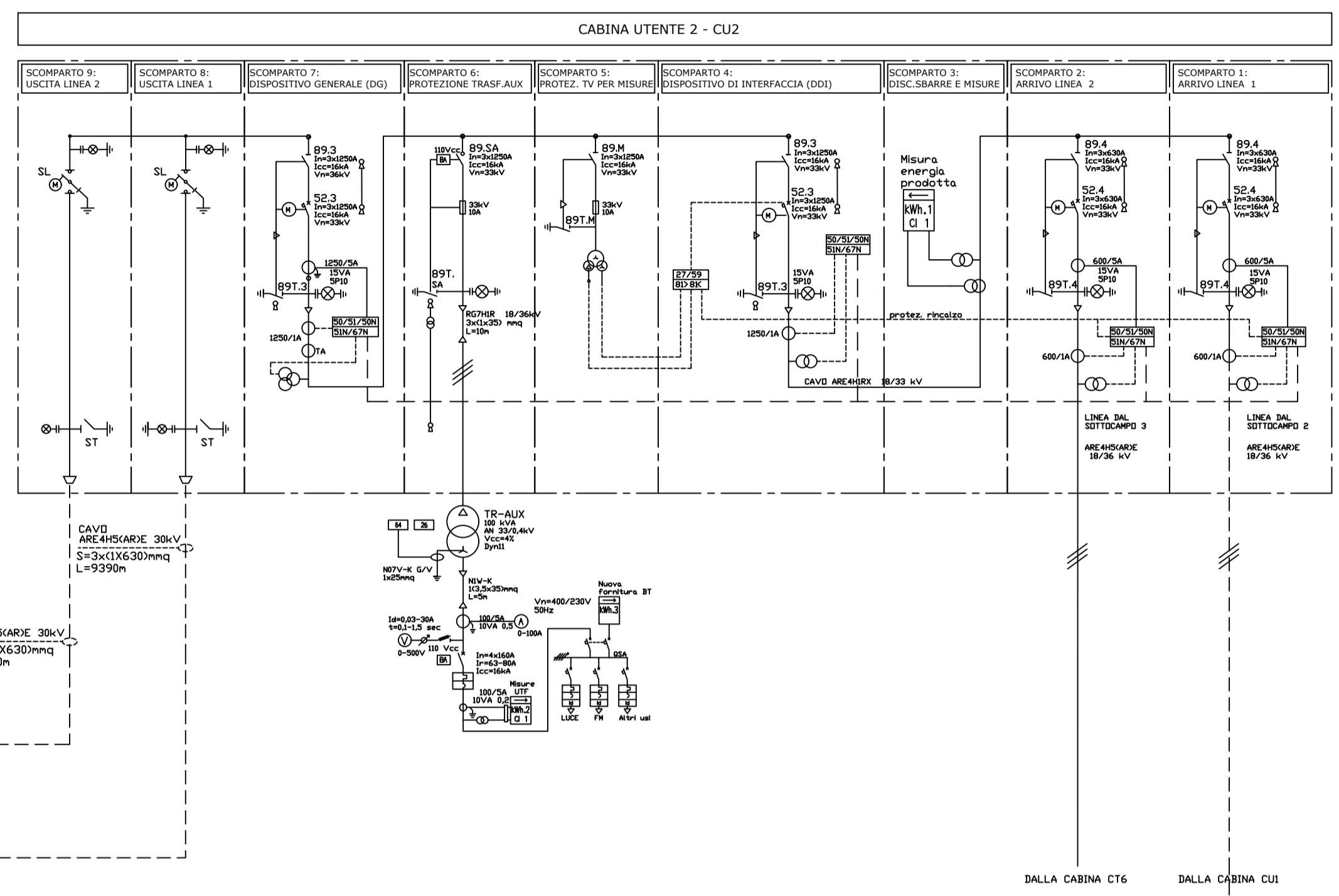


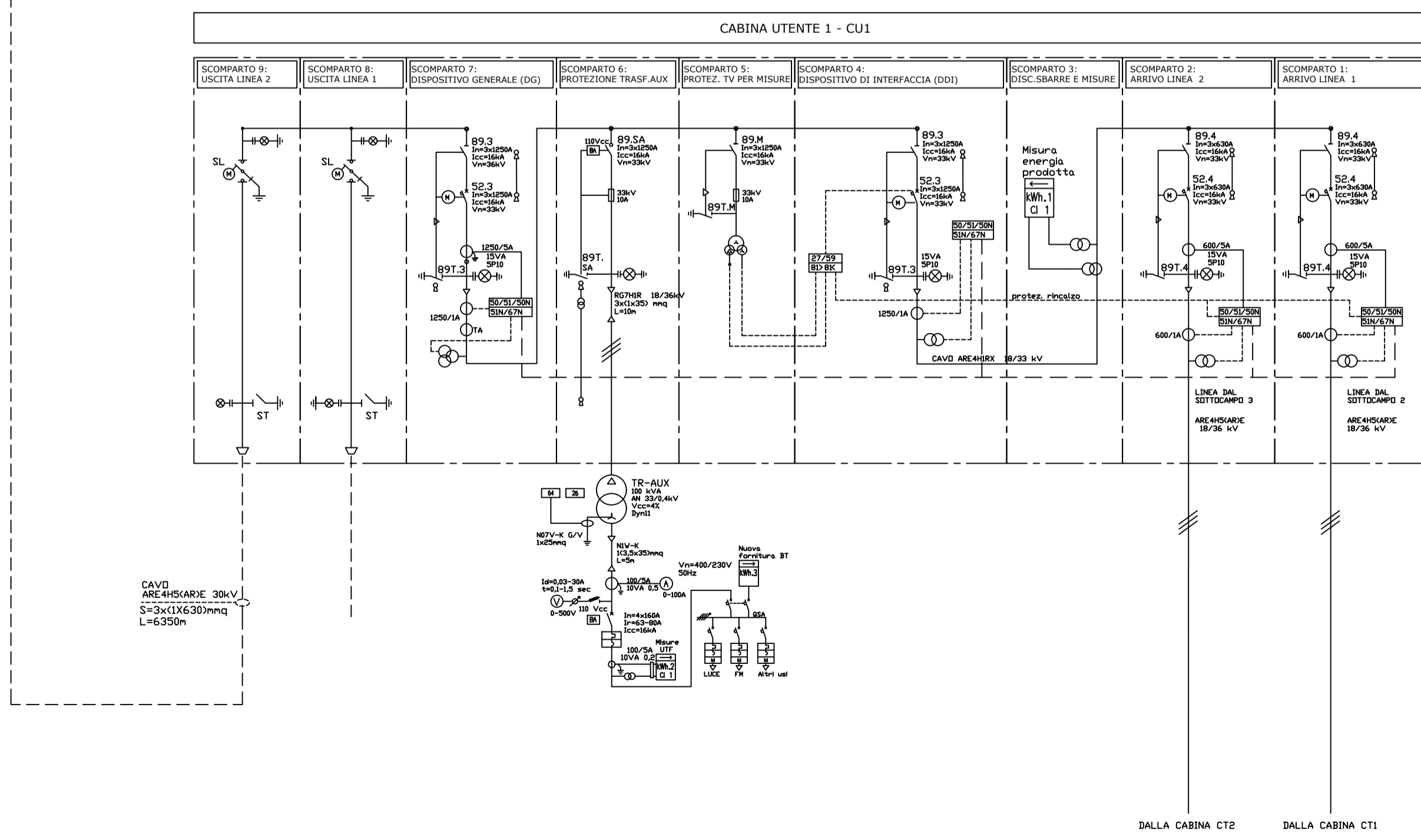
SCHEMA ELETTRICO UNIFILARE DELLA CABINA UTENTE 3



SCHEMA ELETTRICO UNIFILARE DELLA CABINA UTENTE 1



SCHEMA ELETTRICO UNIFILARE DELLA CABINA UTENTE 1



REGIONE LAZIO
Comuni di Viterbo, Bagnoregio e Celleno (VT)

PROGETTO DEFINITIVO

PROGETTO DEFINITIVO PER LA REALIZZAZIONE DI UN IMPIANTO AGRIVOLTAICO DELLA POTENZA DI PICCO PARI A 40.926,0 kWp E POTENZA IN IMMISSIONE PARI A 32.000 kW sito nel comune di Viterbo, Bagnoregio e Celleno (VT) e delle relative opere di connessione alla RTN

TITOLO
Schema elettrico unifilare MT - Connessione elettrica tra le cabine utente

PROGETTAZIONE 	PROPONENTE ALTER UNO S.r.l. Alter Uno S.r.l. C.so Vittorio Emanuele II, 282-284 - 00186 Roma Tel. 06 8079555 - Fax 06 806993106 C.F. e P.IVA 13457211004
-------------------	---

00	23/12/2021	Lauretti	Bartolazzi	Alter Uno S.r.l.	Schema elettrico unifilare MT cabine
Revisione	Data	Elaborato	Verificato	Approvato	Descrizione