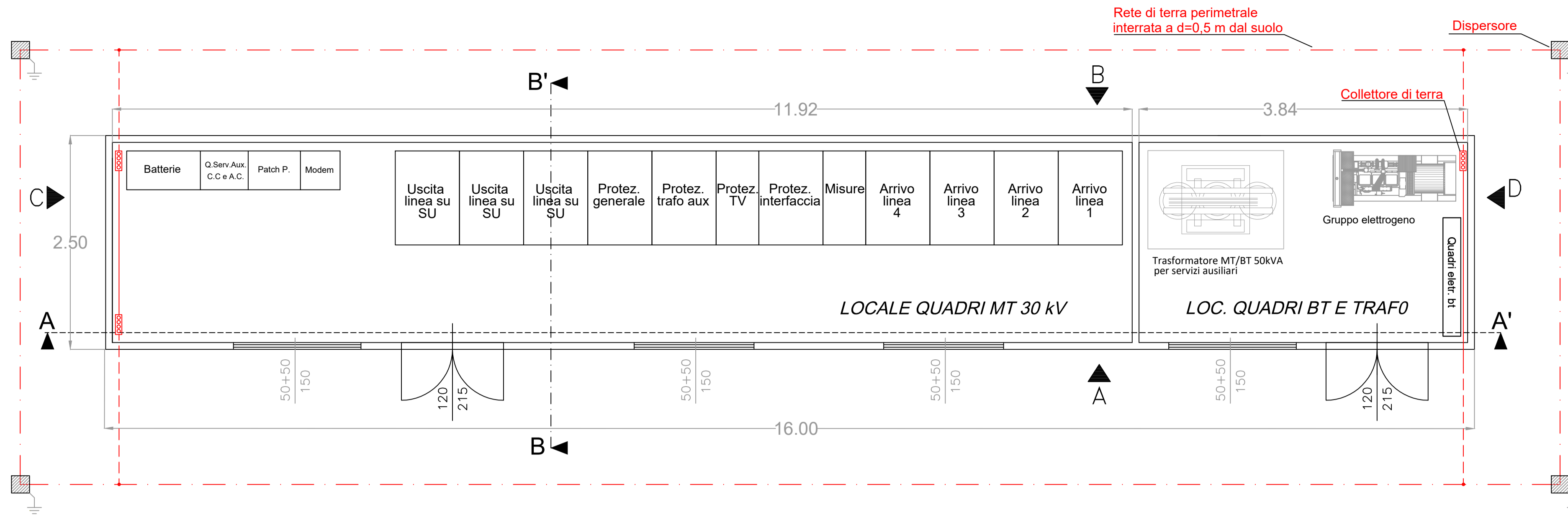
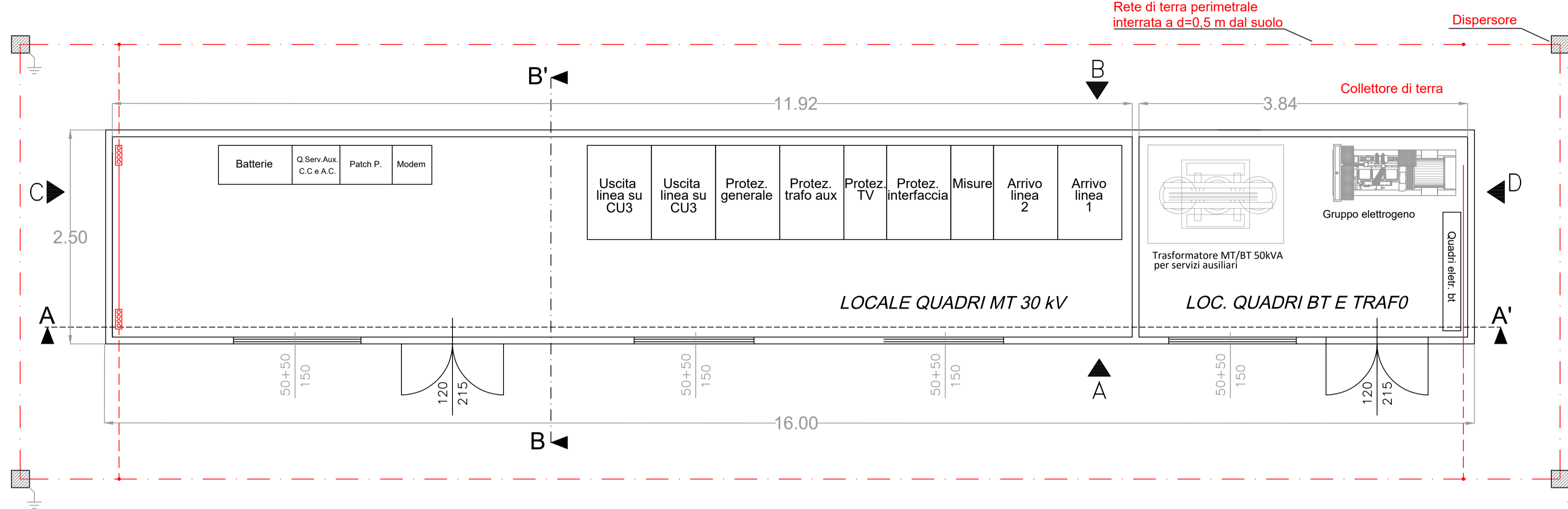


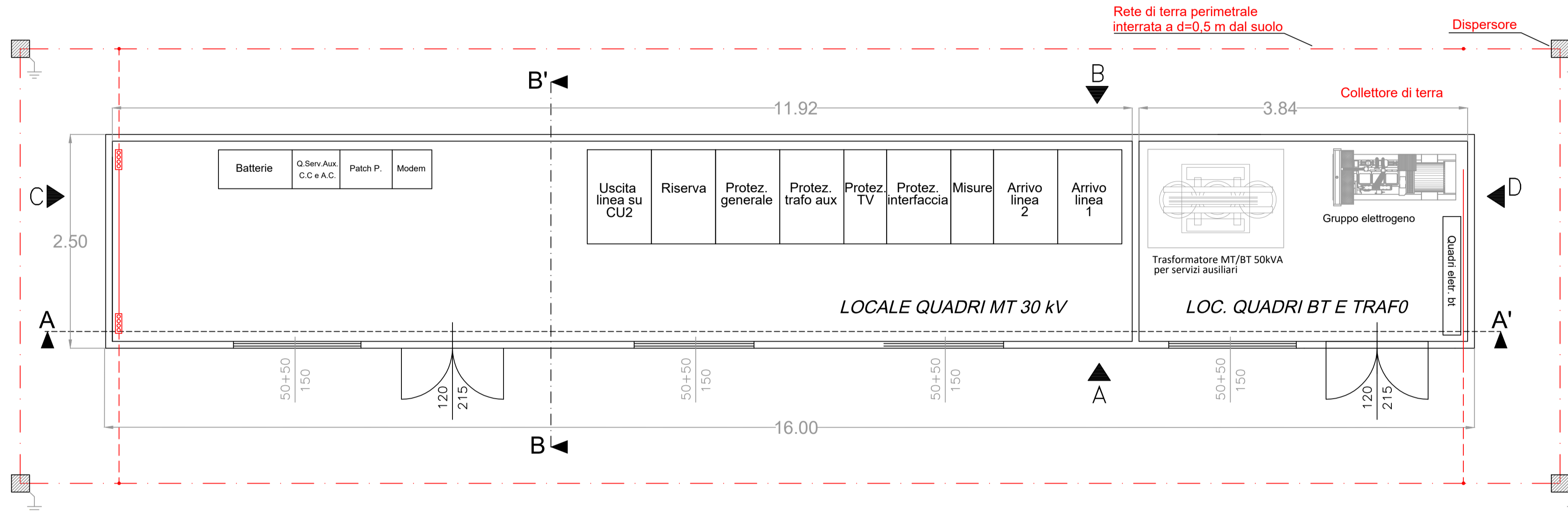
PIANTA - CABINA UTENTE CU3



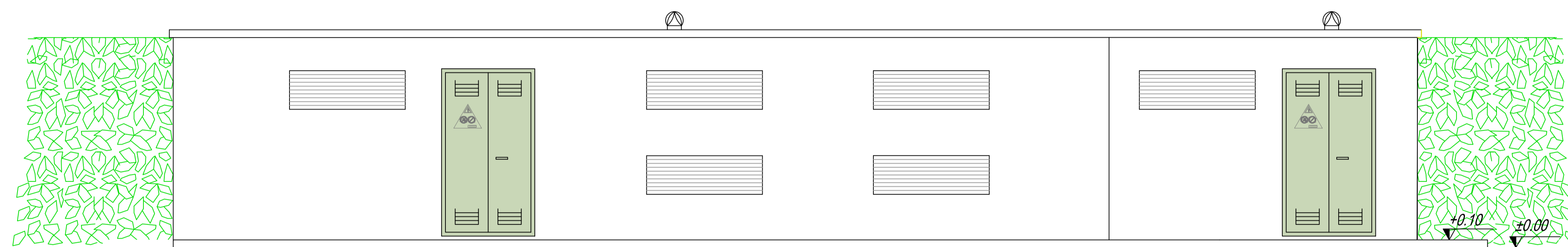
PIANTA - CABINA UTENTE CU2



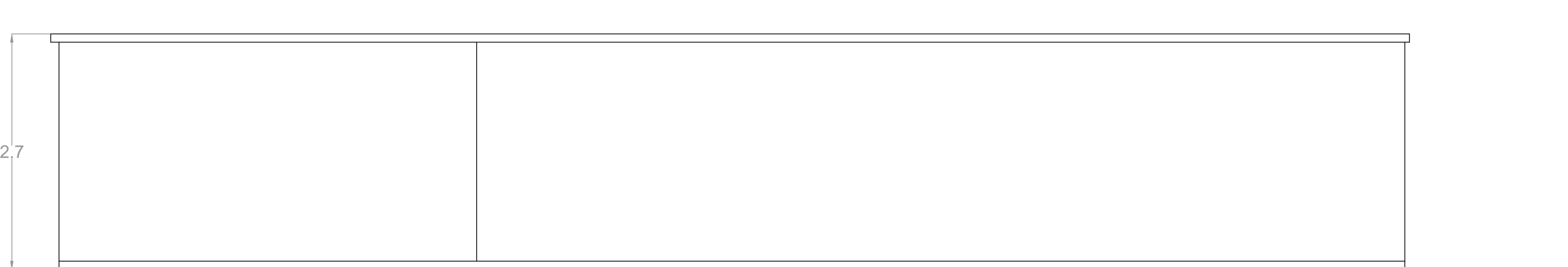
PIANTA - CABINA UTENTE CU1



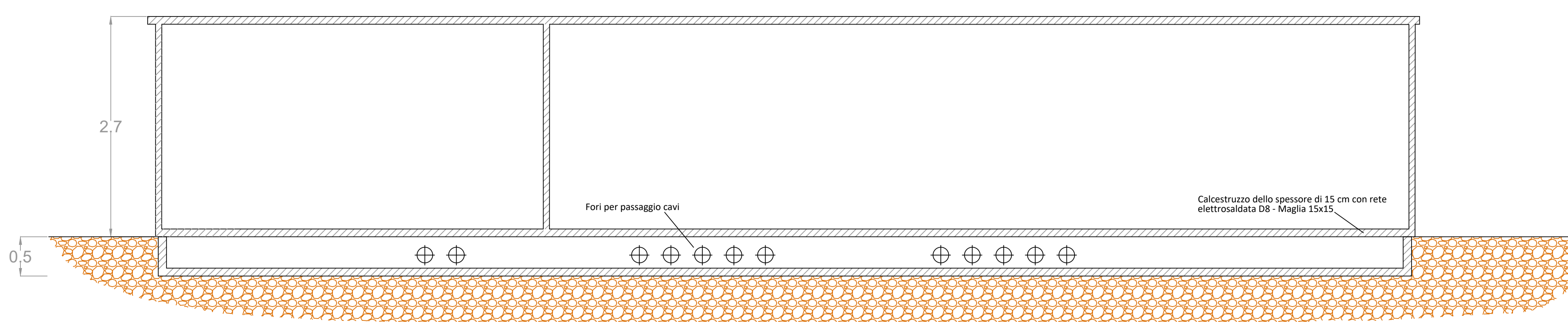
PROSPETTO -A- (LATO IMPIANTO FV)



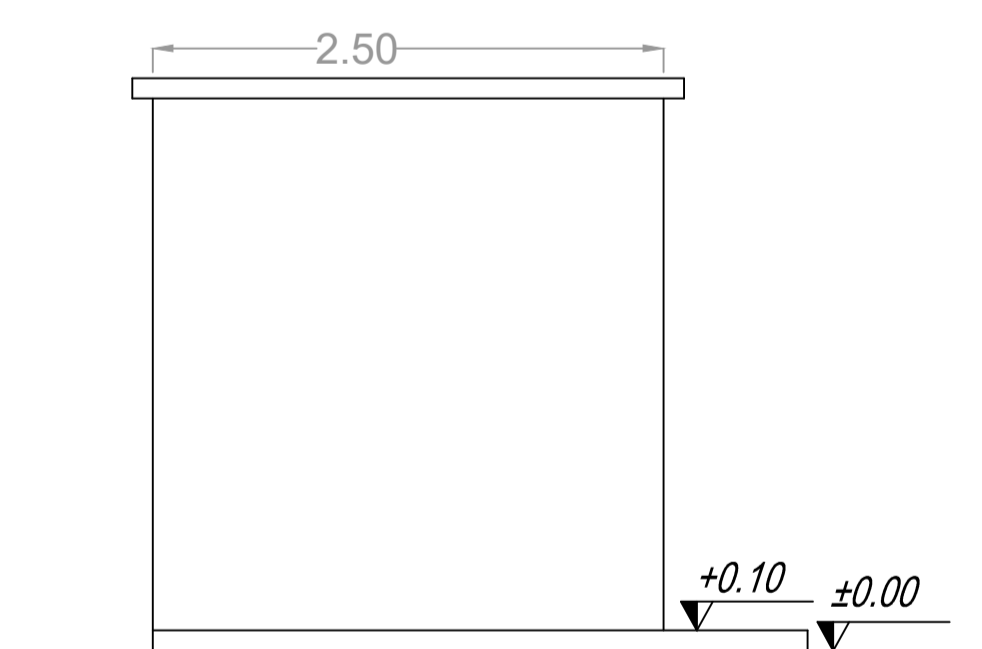
PROSPETTO -B- (LATO STRADA)



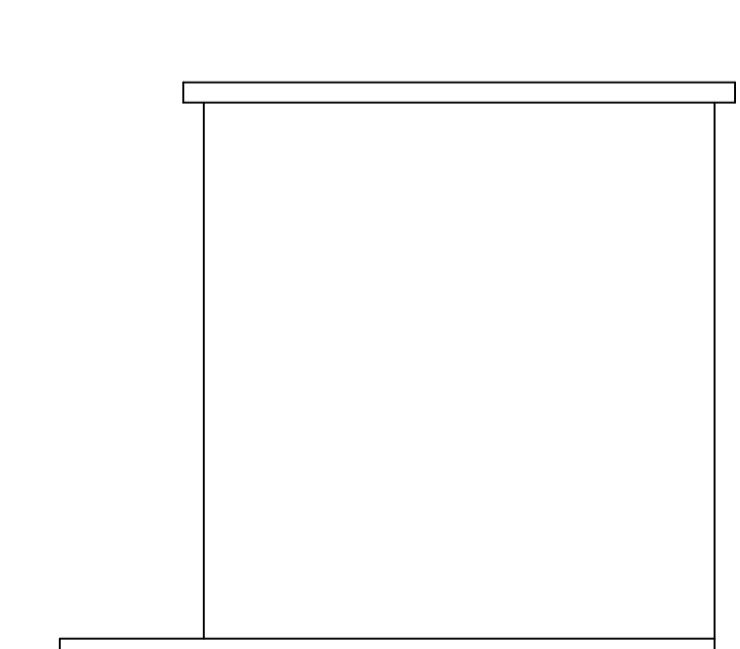
SEZIONE A-A'



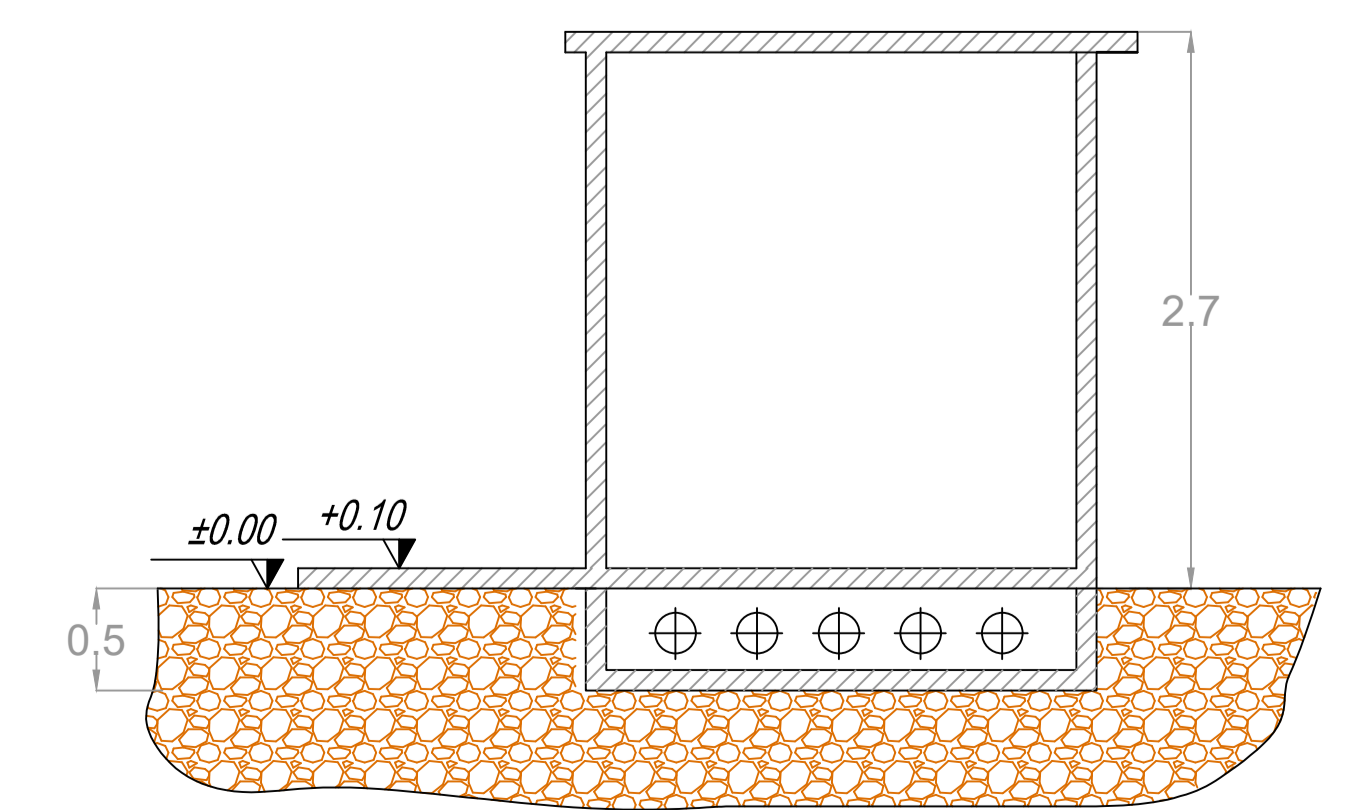
PROSPETTO -C-



PROSPETTO -D-



SEZIONE B-B'



REGIONE LAZIO
Comuni di Viterbo, Bagnoregio e Celleno (VT)

PROGETTO DEFINITIVO

PROGETTO DEFINITIVO PER LA REALIZZAZIONE
DI UN IMPIANTO AGRIVOLTAICO DELLA POTENZA DI PICCO PARI A
40.926,0 kWp E POTENZA IN IMMISSIONE PARI A 32.000 kW
sito nel comune di Viterbo, Bagnoregio e Celleno (VT) e delle relative opere di
connessione alla RTN

TITOLO:
Planimetria, pianta, prospetto, sezioni longitudinale e
trasversale delle Cabine elettriche utente

PROGETTAZIONE	PROPRONTE
STUDIO RINNOVABILI	ALTER UNO S.r.l.
SR International S.r.l. C.so Vittorio Emanuele II, 282-284 - 00186 Roma Tel. 06 8079502 - Fax 06 80693106 C.F. e P.IVA 13402211004	Alter Uno S.r.l. Via Principessa Costilde 7 - Roma (RM) C.F. e P.IVA 10195291008

DD	23/12/2021	Laureti	Barbazzi	Alter Uno S.r.l.	Pianta e prospetti cabina utente
Revisione	Data	Elaborato	Verificato	Approvato	Descrizione

N° DOCUMENTO: ALT-VTB-IE.10 SCALA: -- FORMATO: A0