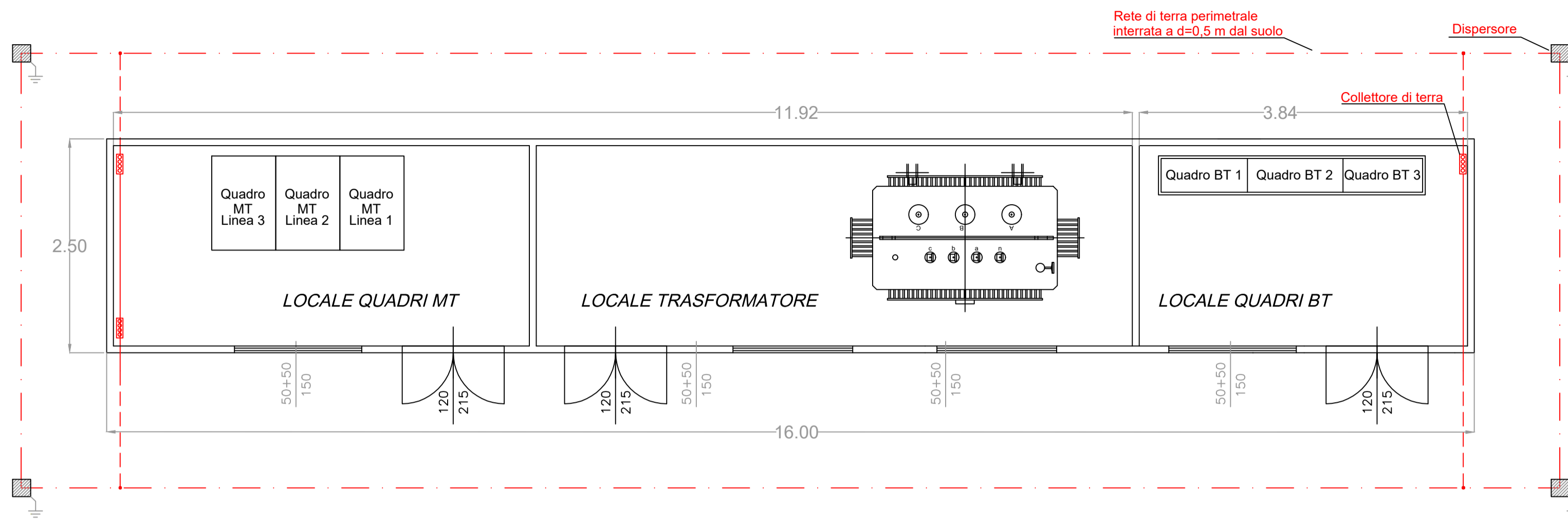
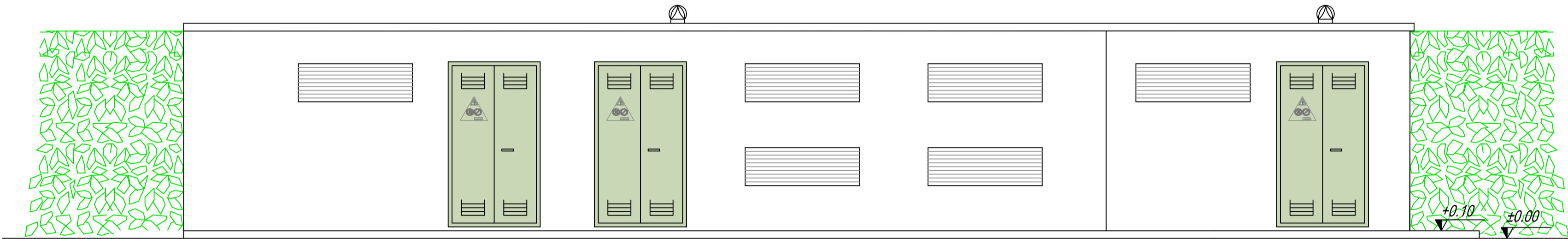


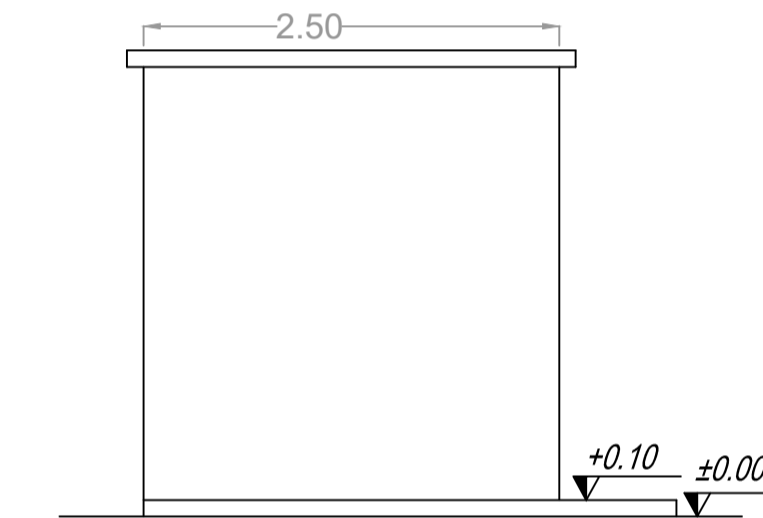
PIANTA - CABINA DI TRASFORMAZIONE BT/MT



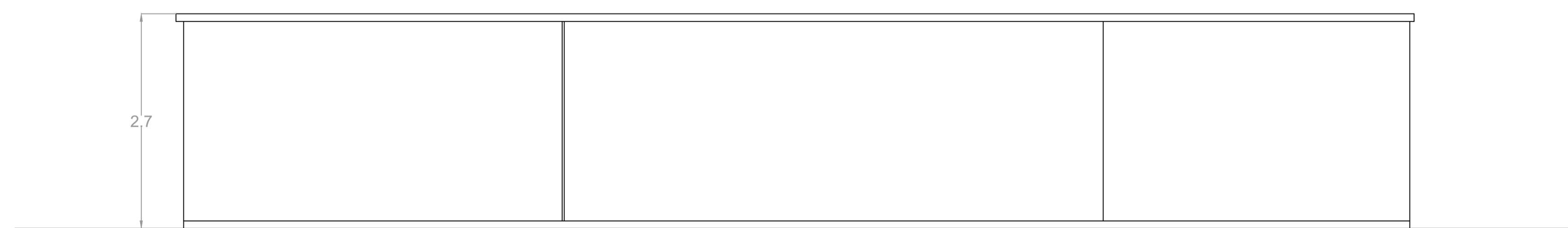
PROSPETTO -A- (LATO IMPIANTO FV)



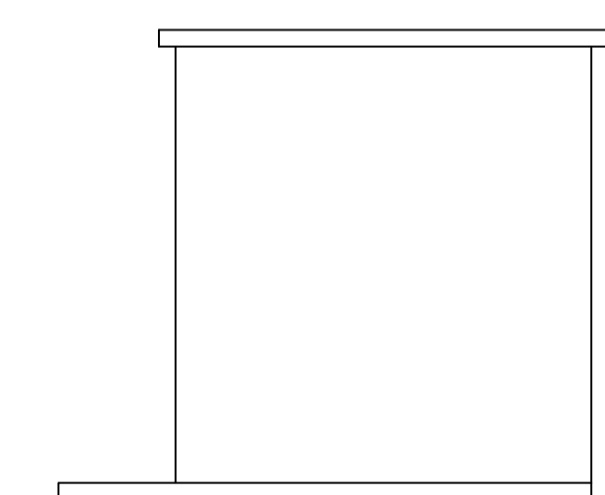
PROSPETTO -C-



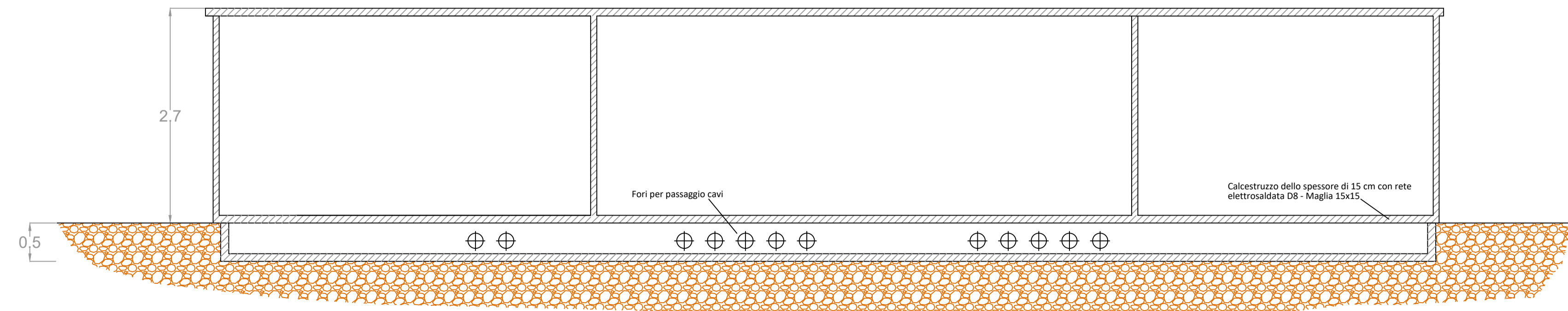
PROSPETTO -B- (LATO STRADA)



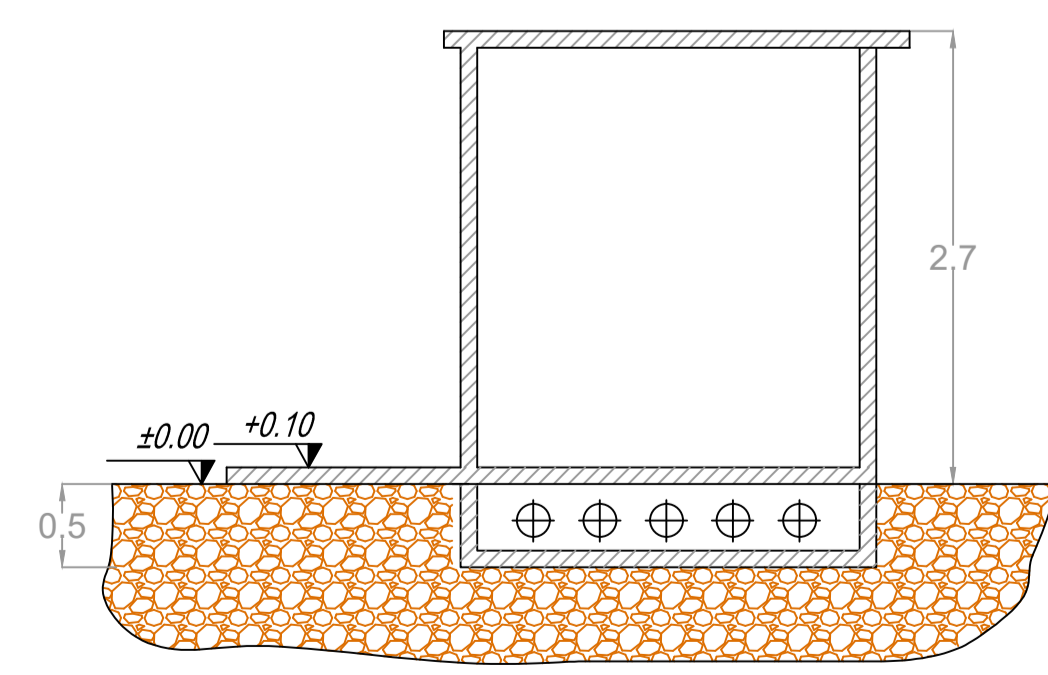
PROSPETTO -D-



SEZIONE A-A'



SEZIONE B-B'



**REGIONE LAZIO**  
 Comuni di Viterbo, Bagnoregio e Celleno (VT)  
**PROGETTO DEFINITIVO**

PROGETTO DEFINITIVO PER LA REALIZZAZIONE  
 DI UN IMPIANTO AGRIVOLTAICO DELLA POTENZA DI PICCO PARI A  
 40.926,0 kWp E POTENZA IN IMMISSIONE PARI A 32.000 kW  
 sito nel comune di Viterbo, Bagnoregio e Celleno (VT) e delle relative opere di  
 connessione alla RTN

TITOLO  
 Planimetria, pianta, prospetto, sezioni longitudinale e  
 trasversale della cabina di trasformazione BT/MT

PROGETTAZIONE <b>STUDIO RINNOVABILI</b> SR International S.r.l. C.so Vittorio Emanuele II, 282-284 - 00186 Roma Tel. 06 8079555 - Fax 06 80693106 C.F. e P.IVA 13457211004	PROPONENTE <b>ALTER UNO S.r.l.</b> Alter Uno S.r.l. Via Principessa Clotilde, 7 - Roma (RM) C.F. e P.IVA 16155091008
---	--

00	23/12/2021	Lauretti	Bartolazzi	Alter Uno S.r.l.	Planimetria cabina di trasformazione
Revisione	Data	Elaborato	Verificato	Approvato	Descrizione

N° DOCUMENTO: **ALT-VTB-IE.11**      SCALA: --      FORMATO: **A1**