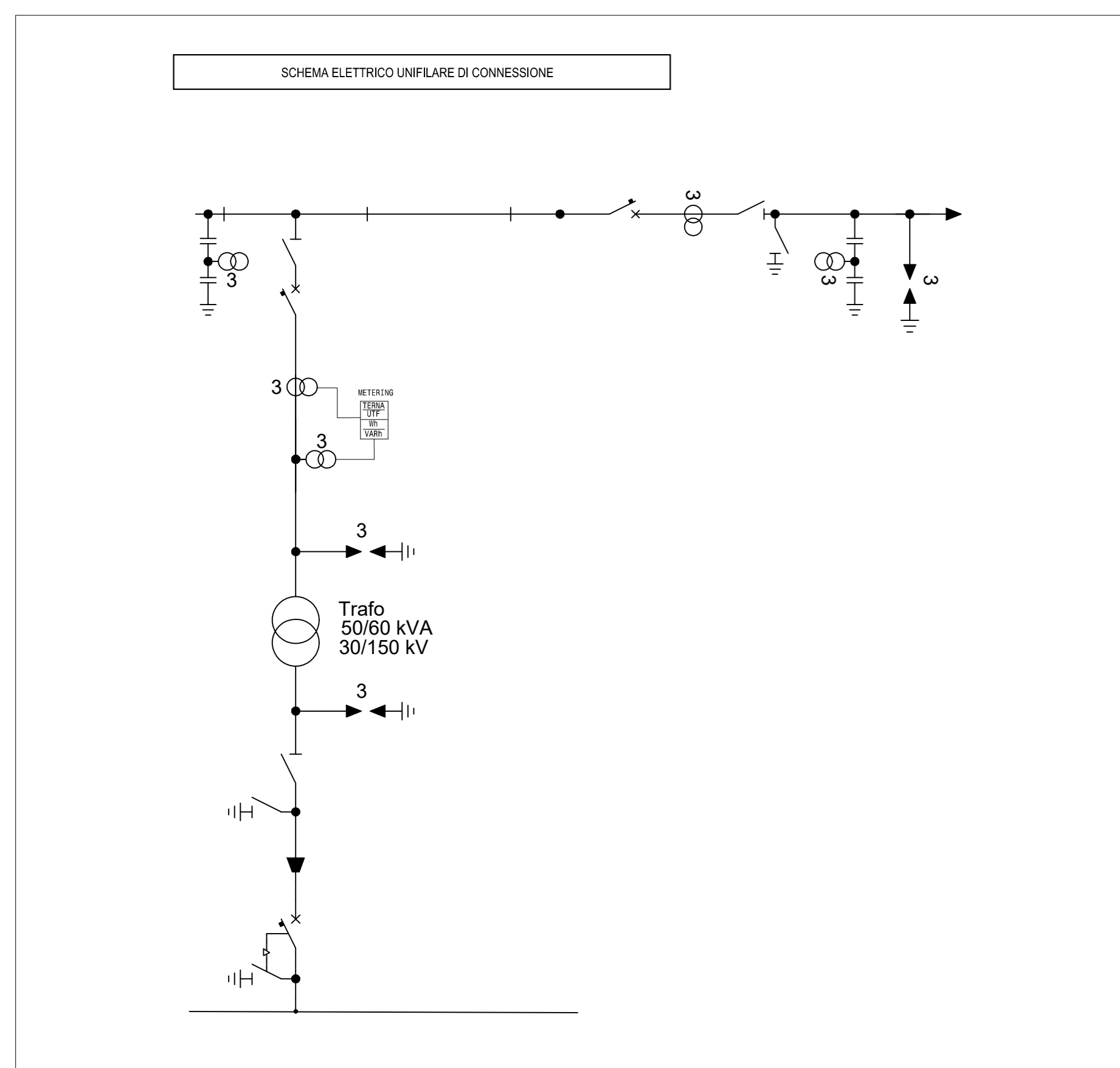
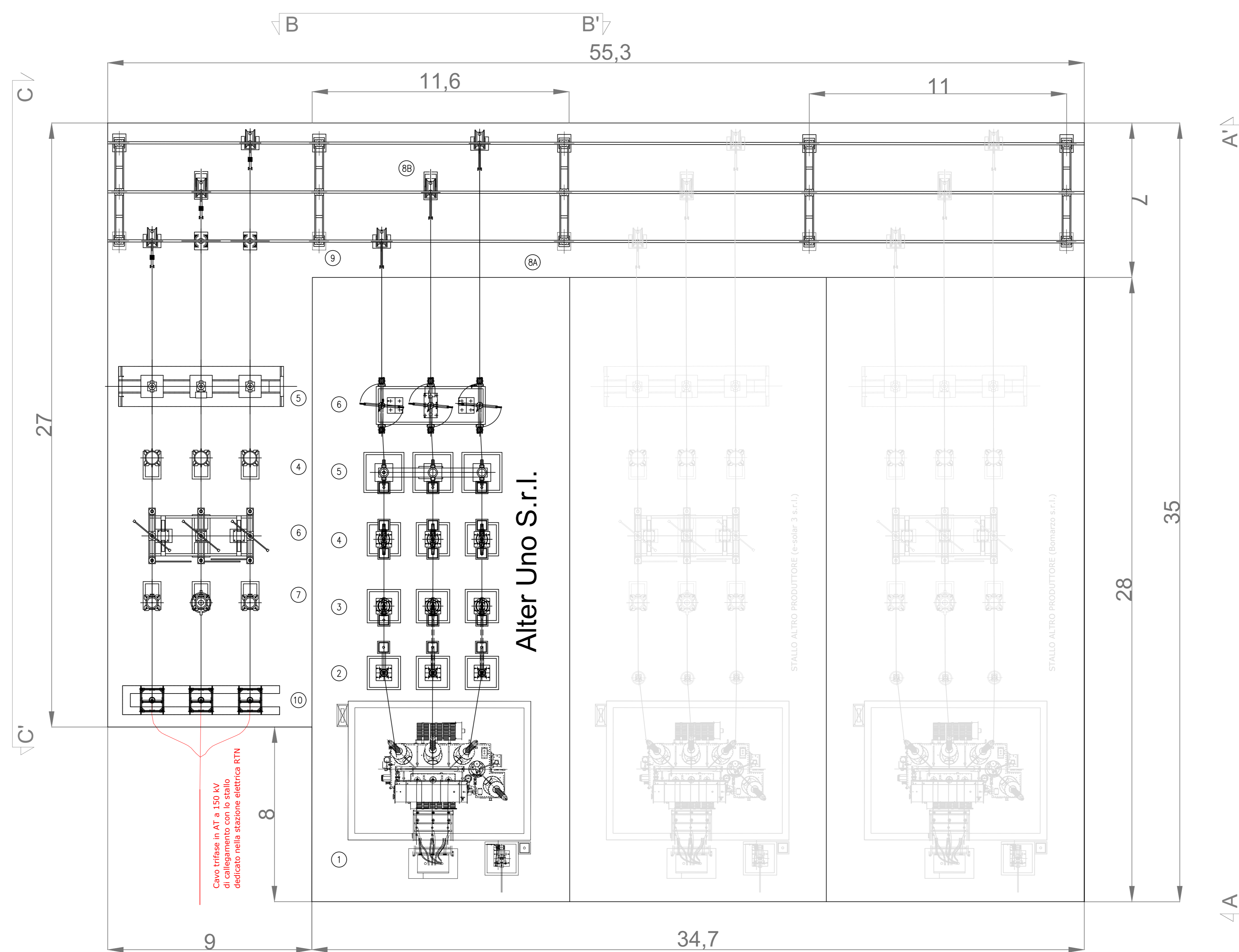


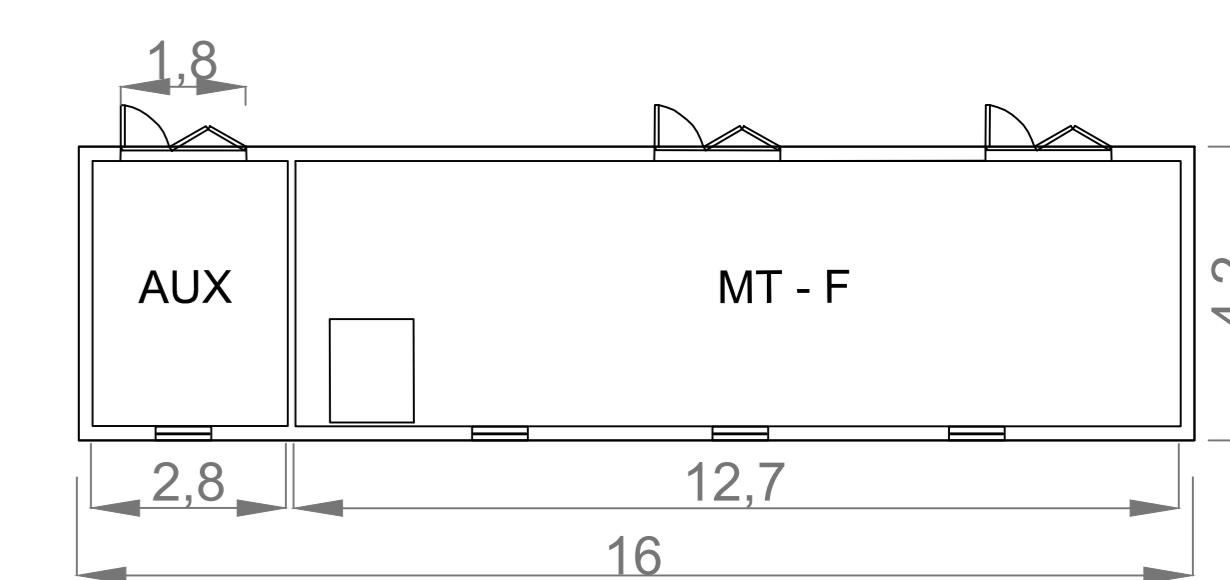
STAZIONE UTENTE DI TRASFORMAZIONE 150/30 KV



LEGENDA

- ① TRASFORMATORE DI POTENZA ONAN/ONAF
- ② SCARICATORE 170 KV
- ③ TRASFORMATORE DI TENSIONE INDUTTIVO 170KV
- ④ TRASFORMATORE DI CORRENTE 170KV
- ⑤ INTERRUTTORE
- ⑥ SEZIONATORE
- ⑦ TRASFORMATORE DI TENSIONE CAPACITIVO 170KV
- Ⓜ ISOLATORI 170 KV-TIPO C8
- Ⓢ ISOLATORI 170 KV-TIPO C4
- ⑨ SBARRE DI PARALLELO CONDIVISE
- ⑩ TERMINALE CAVO
- ⑪ EDIFICIO QUADRI UTENTE

EDIFICIO QUADRI UTENTE



SCALA 1:100

REGIONE LAZIO

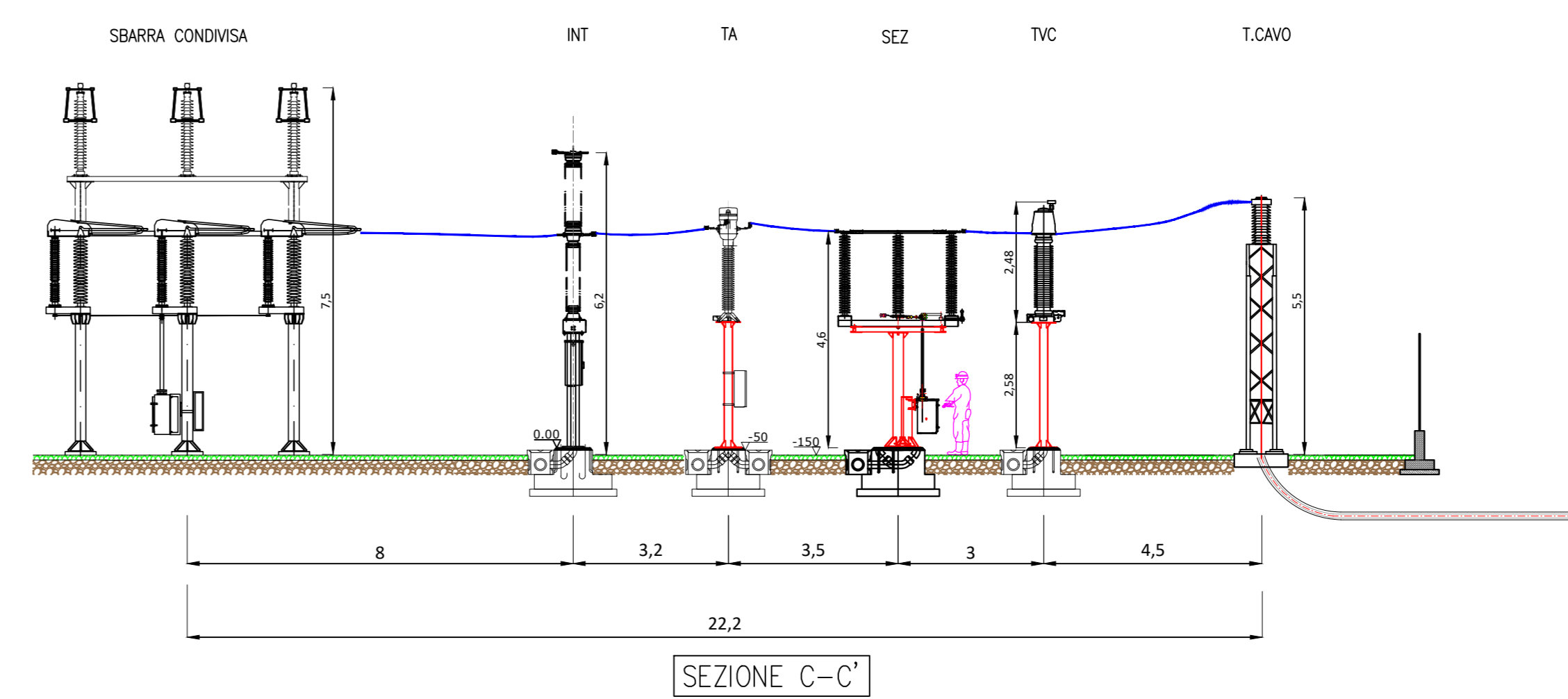
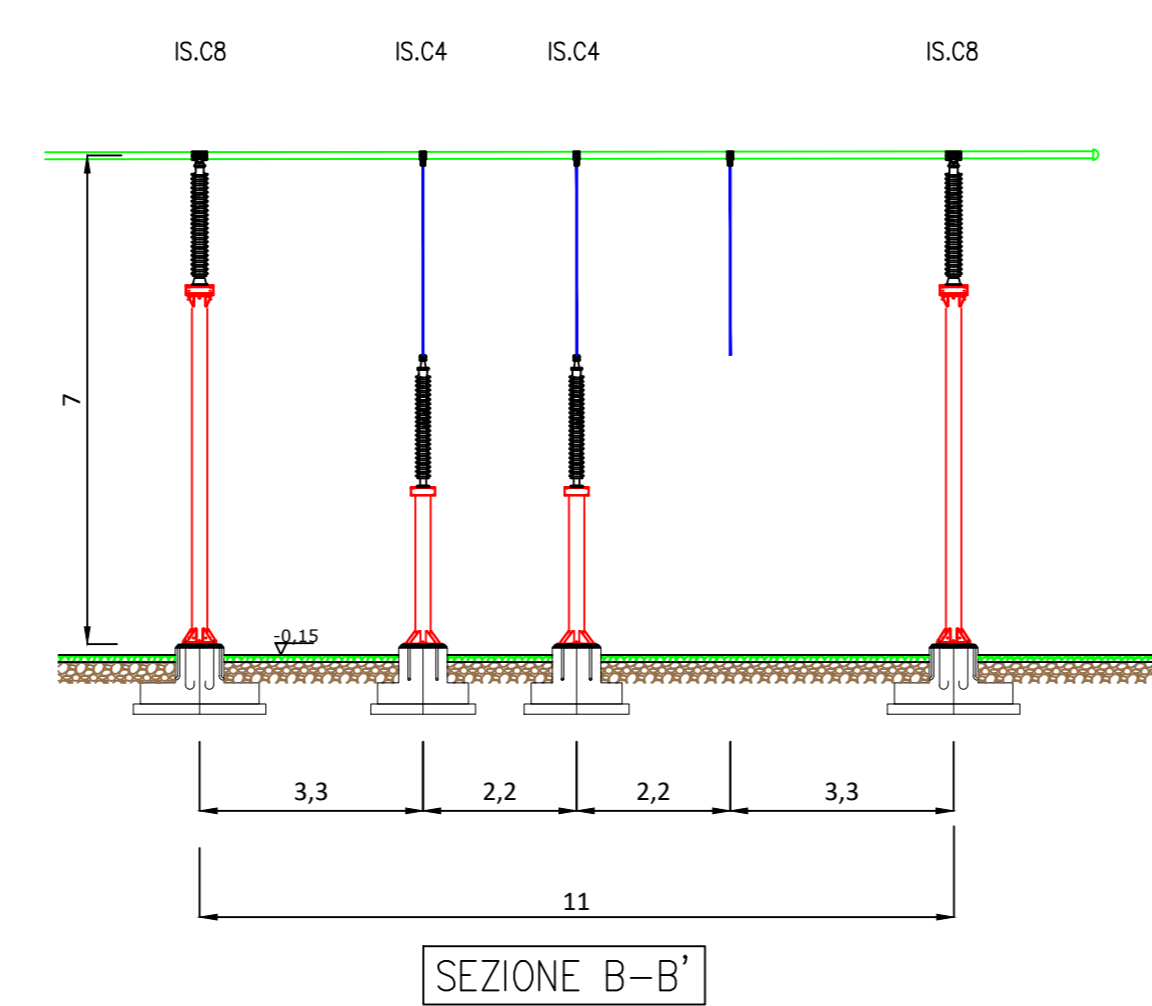
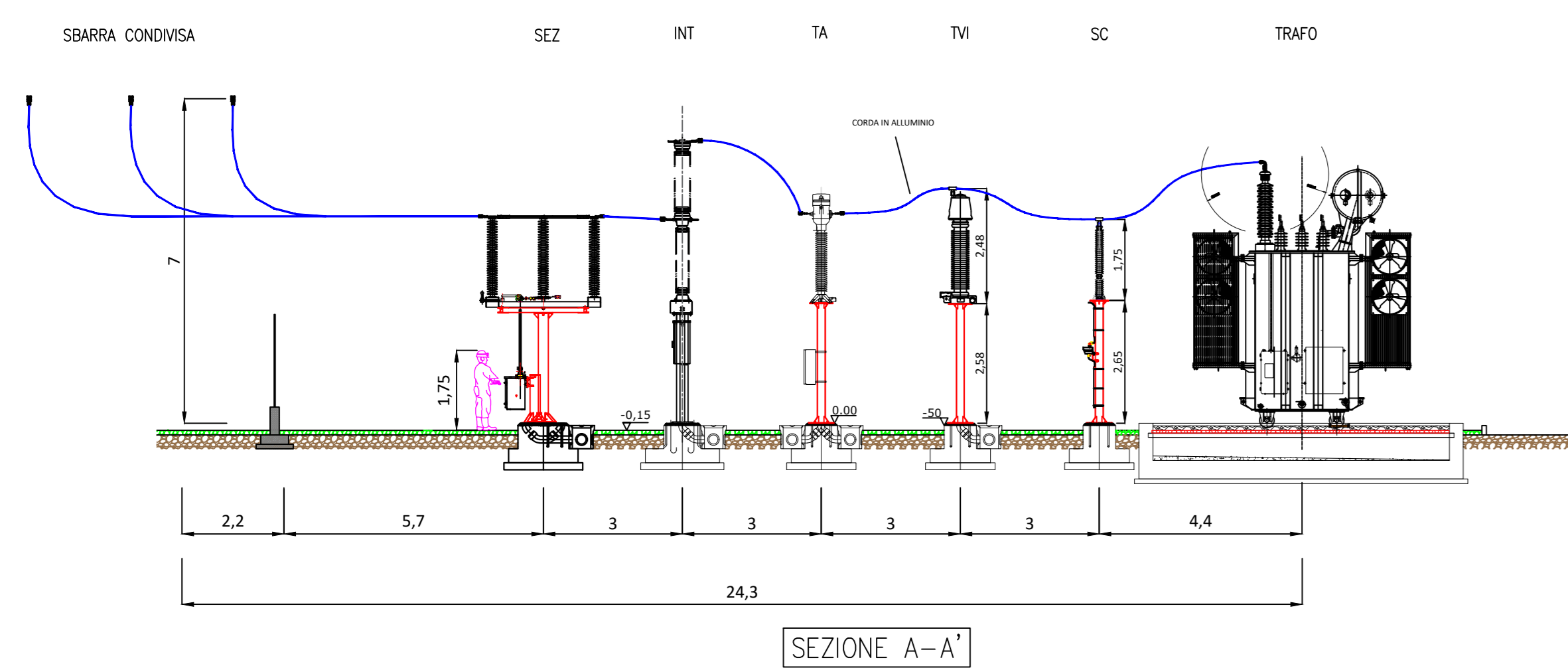
Comuni di Viterbo, Bagnoregio e Celleno (VT)

PROGETTO DEFINITIVO

PROGETTO DEFINITIVO PER LA REALIZZAZIONE DI UN IMPIANTO AGRIVOLTICO DELLA POTENZA DI PICCO PARI A 40.926,0 kWp E POTENZA IN IMMISSIONE PARI A 32.000 kW sito nel comune di Viterbo, Bagnoregio e Celleno (VT) e delle relative opere di connessione alla RTN

SCALA 1:100

STUDIO
Planimetria, pianta, prospetto, sezioni longitudinali e trasversale della stazione utente AT/MT



SCALA 1:100

		PROGETTANTE ALTER UNO S.r.l.	
DRI International S.r.l. C.so Vittorio Emanuele II, 282-284 - 00186 Roma Tel. 06/807905 - Fax 06/80893108 C.F. e P.IVA 13457211004		Alter Uno S.r.l. Via Principessa Clotilde, 7 - Roma (RM) C.F. e P.IVA 10100910008	

CD	15/02/2022	Laurelli	Barbazzani	Alter Uno S.r.l.	Planimetria della stazione utente AT/MT
Revisione	Data	Elaborato	Verificato	Approvato	Descrizione

N° DOCUMENTO	ALT-VTB-IE-13	SCALA	--	FORMATO	A0
--------------	---------------	-------	----	---------	----