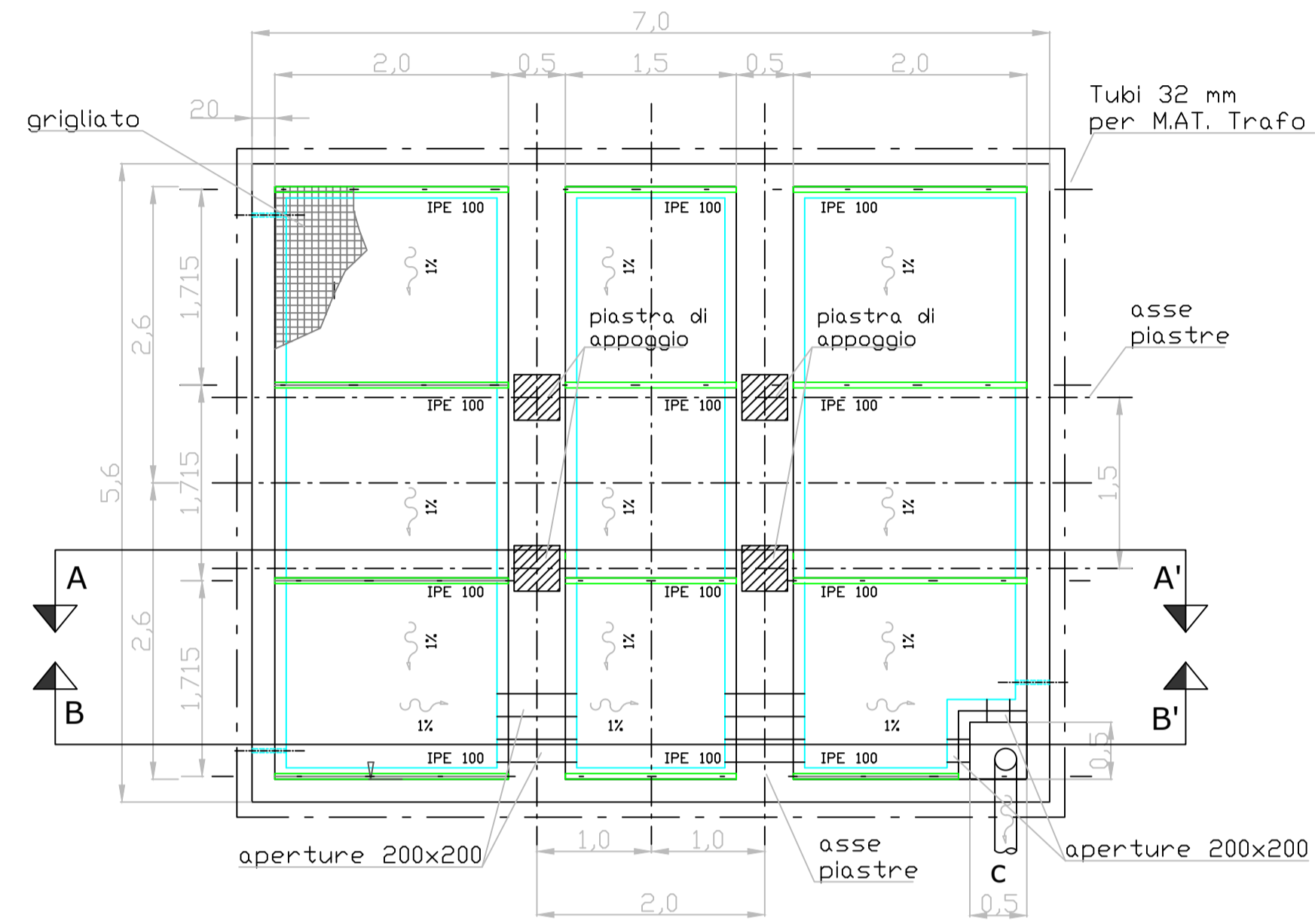
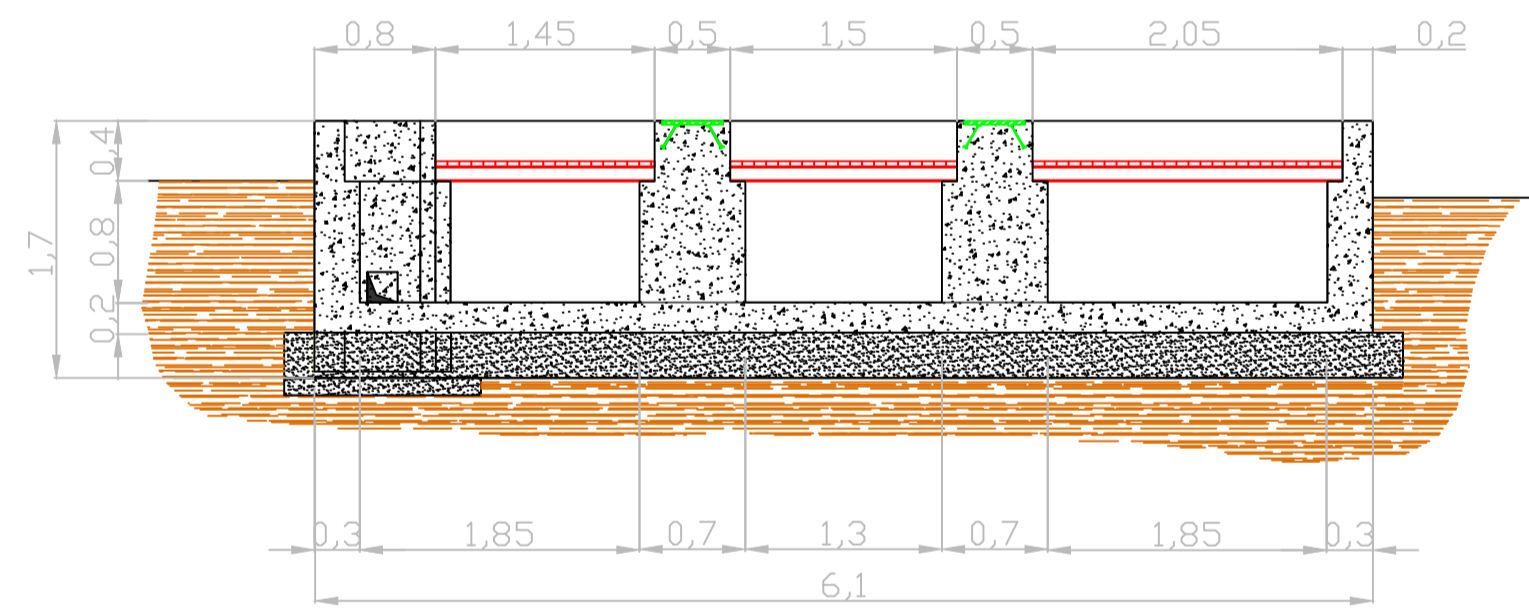


FONDAZIONE DEL TRASFORMATORE MT/AT 30/150 kV

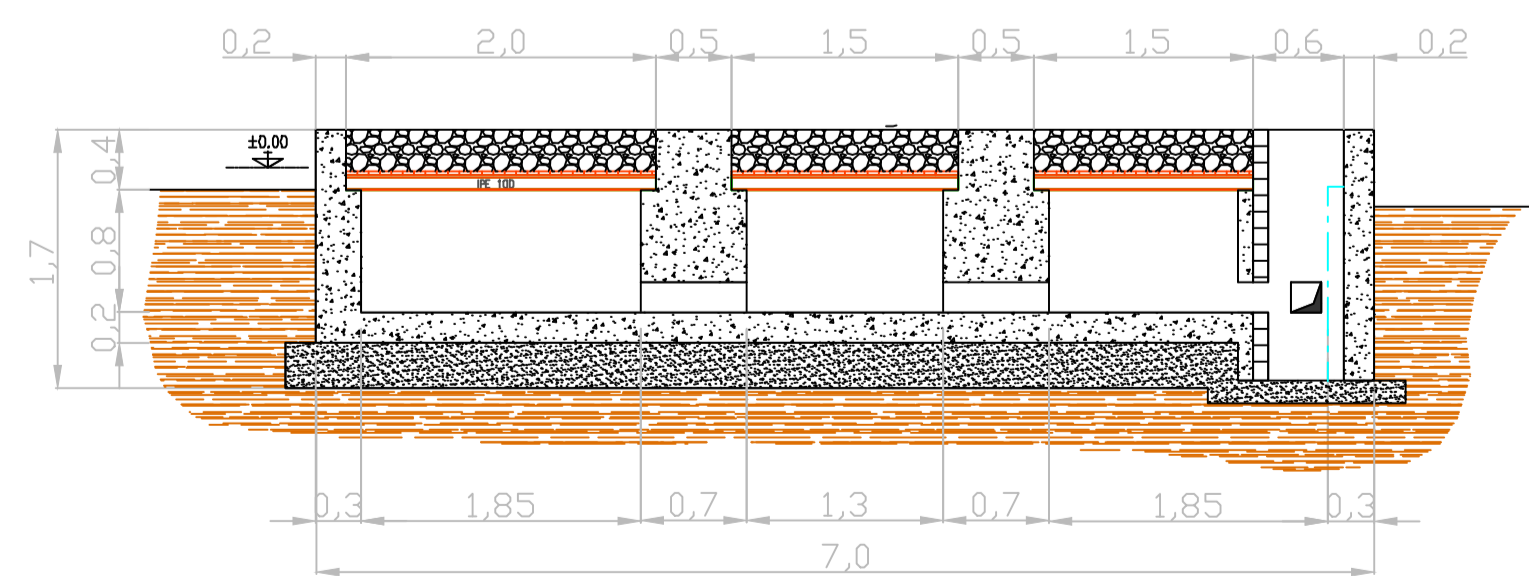
VISTA DALL'ALTO



SEZIONE A-A'

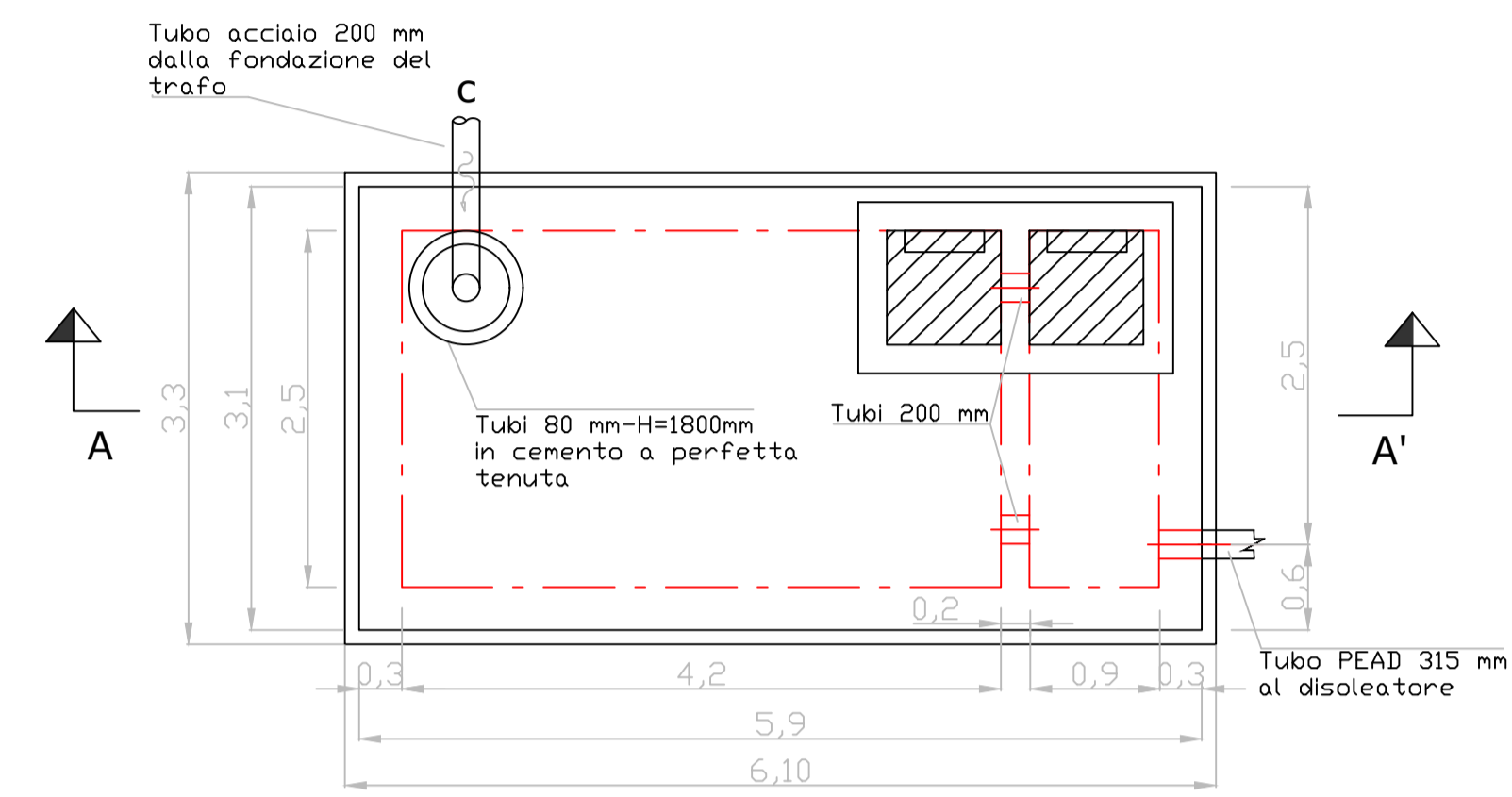


SEZIONE B-B'

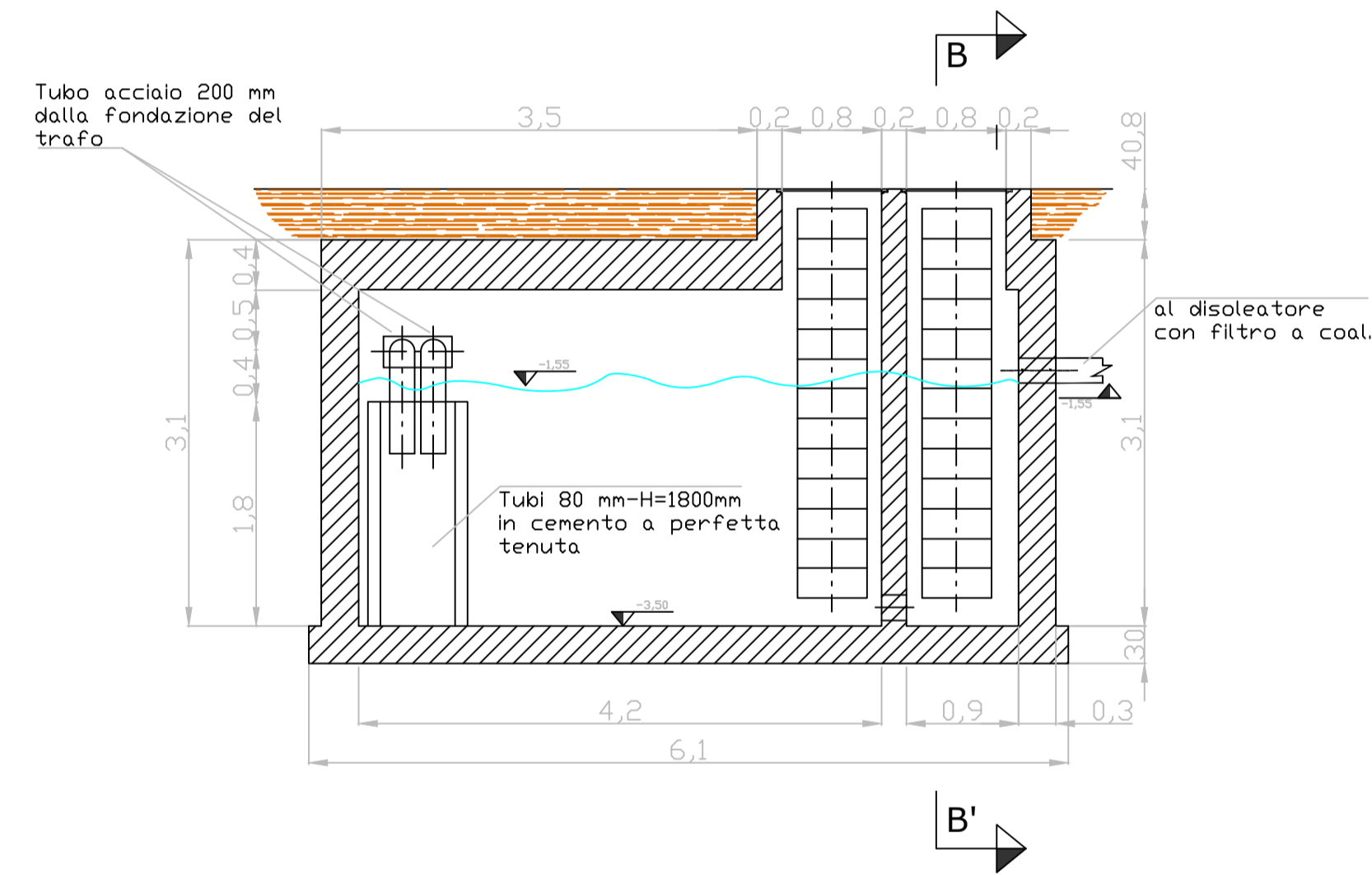


VASCA DI RACCOLTA OLIO

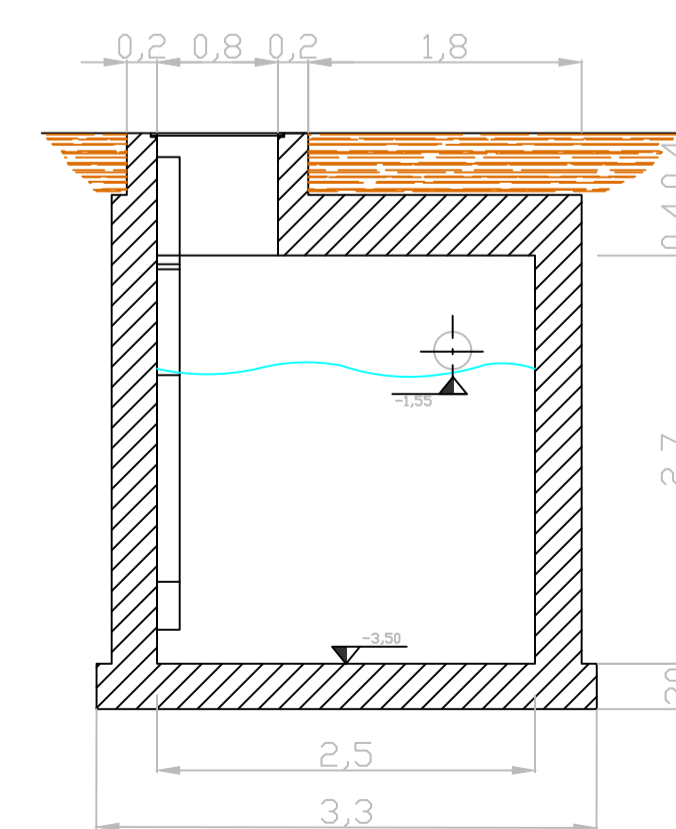
VISTA DALL'ALTO



SEZIONE A-A'



SEZIONE B-B'



REGIONE LAZIO
Comuni di Viterbo, Bagnoregio e Celleno (VT)

PROGETTO DEFINITIVO

PROGETTO DEFINITIVO PER LA REALIZZAZIONE
DI UN IMPIANTO AGRIVOLTAICO DELLA POTENZA DI PICCO PARI A
40.926,0 kWp e POTENZA IN IMMISSIONE PARI A 32.000 kW
sito nel comune di Viterbo, Bagnoregio e Celleno (VT) e delle relative opere di
connessione alla RTN

TITOLO
Pianta, prospetto e sezione della fondazione vasca
raccolta olio del trasformatore MT/AT

<p>PROGETTAZIONE</p> <p>STUDIO RINNOVABILI</p> <p>SR International S.r.l. C.so Vittorio Emanuele II, 282-284 - 00186 Roma Tel. 06 8079555 - Fax 06 80693106 C.F. e P.IVA 13457211004</p>	<p>PROPRONTE</p> <p>ALTER UNO S.r.l.</p> <p>Alter Uno S.r.l. Via Principessa Clotilde, 7 - Roma (RM) C.F. e P.IVA 16155091008</p>
---	--

00	15/01/2022	Lauretti	Bartolazzi	Alter Uno S.r.l.	Vasca olio trasformatore MT-AT
Revisione	Data	Elaborato	Verificato	Approvato	Descrizione

N° DOCUMENTO	SCALA	FORMATO
ALT-VTB-IE.17	--	A1