

**REGIONE LAZIO**  
Comuni di Viterbo, Bagnoregio e Celleno (VT)

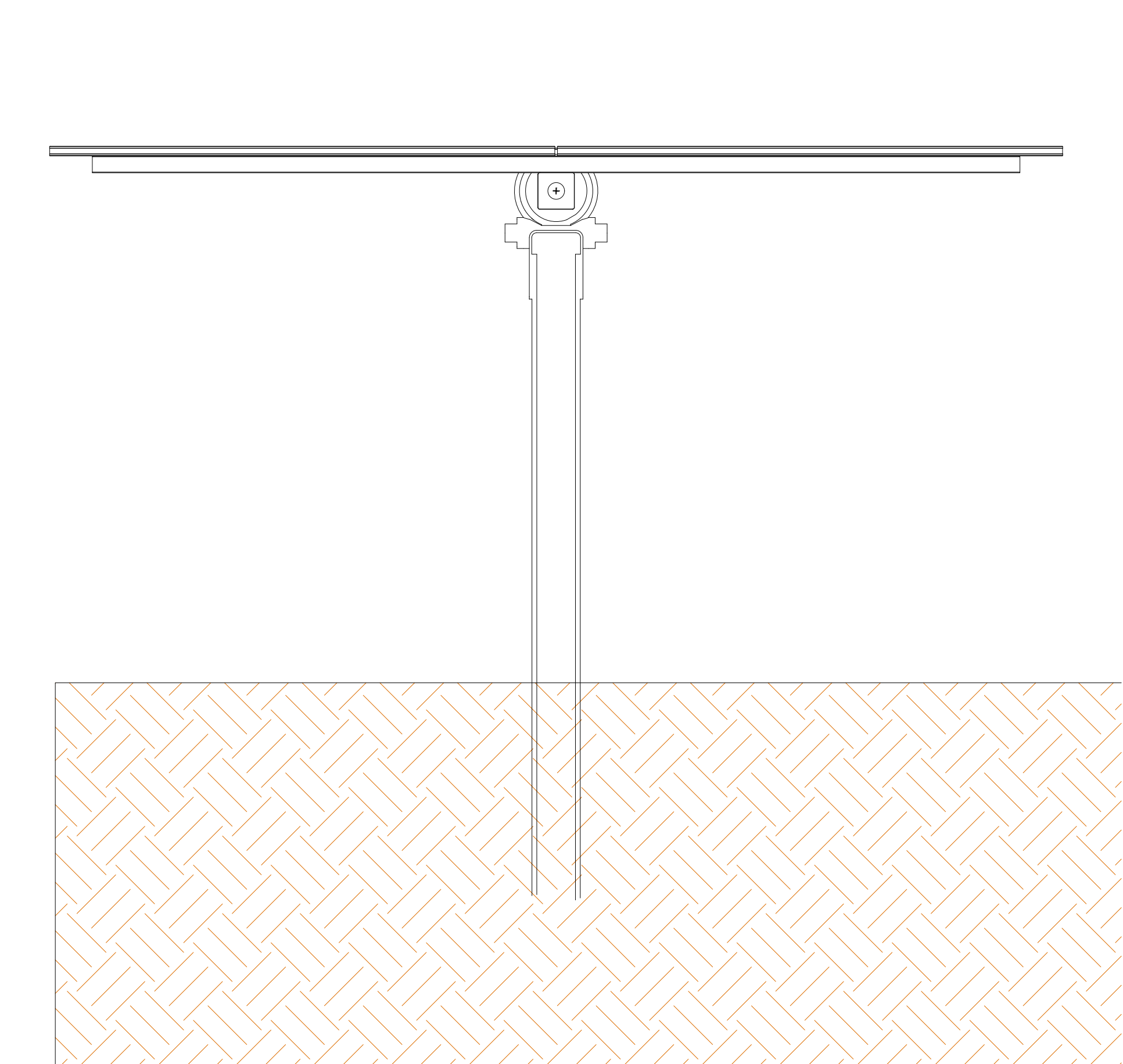
**PROGETTO DEFINITIVO**

PROGETTO DEFINITIVO PER LA REALIZZAZIONE DI UN IMPIANTO AGRIVOLTAICO DELLA POTENZA DI PICCOPARI A 40.926,0 kWp E POTENZA IN IMMISSIONE PARI A 32.000 kW sito nel comune di Viterbo, Bagnoregio e Celleno (VT) e delle relative opere di connessione alla RTN

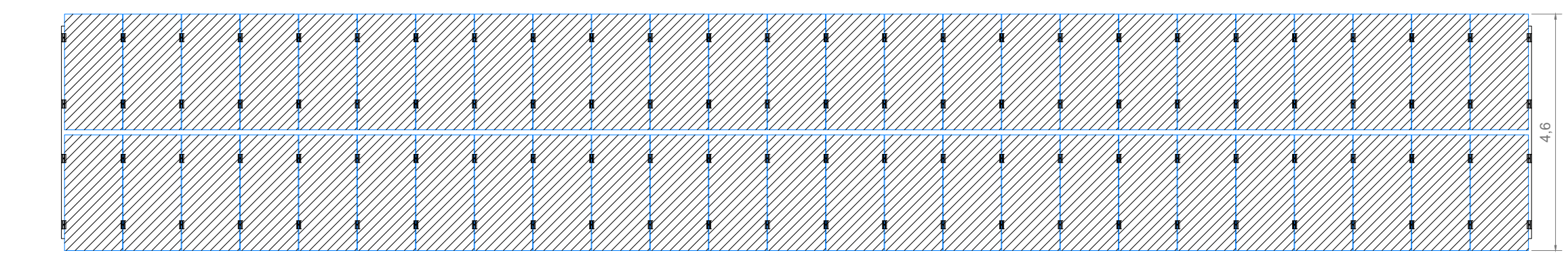
TITOLO  
**Particolari costruttivi**

PROGETTAZIONE		PROPONENTE			
 SR International S.r.l. C.so Vittorio Emanuele II, 282-284 - 00186 Roma Tel. 06 8079555 - Fax 06 80693106 C.F. e P.IVA 13497211004		ALTER UNO S.r.l. Via Principessa Clotilde, 7 - Roma (RM) C.F. e P.IVA 1615091006			
 Alma Civita S.r.l. Via della Provvidenza, SNC - 01022 Bagnoregio Tel. 0761 948169 - Cell. 347 3255918 C.F. e P.IVA 0203323562		 ING. MASSIMO FERDINI SONNI			
00	14/01/2022	Fordini Sonni	Bartolazzi	Alter Uno S.r.l.	Particolari costruttivi
Revisione	Data	Elaborato	Verificato	Approvato	Descrizione
N° DOCUMENTO	ALT-VTB-LO.14			SCALA	FORMATO 914x914

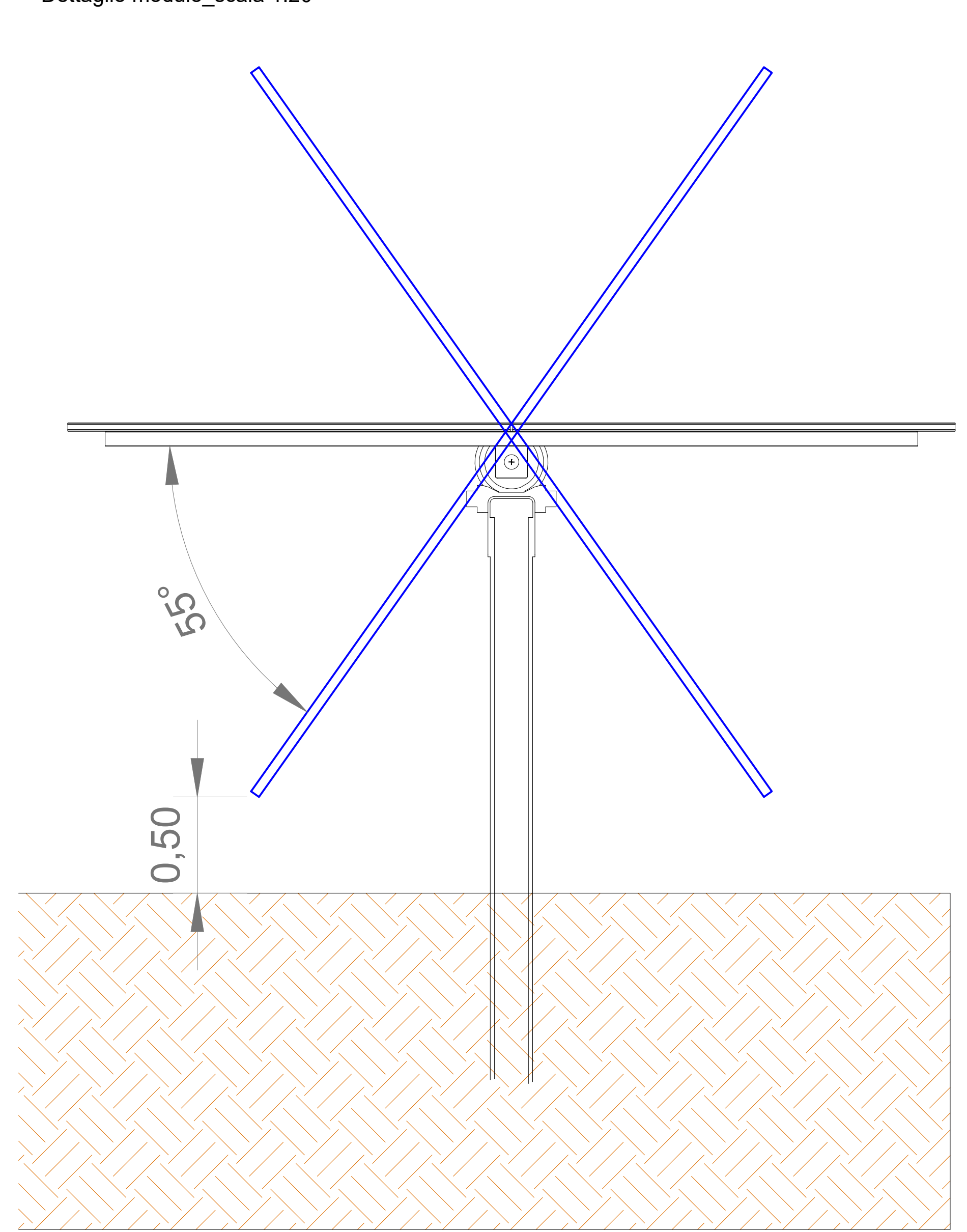
Dettaglio modulo\_scala 1:20



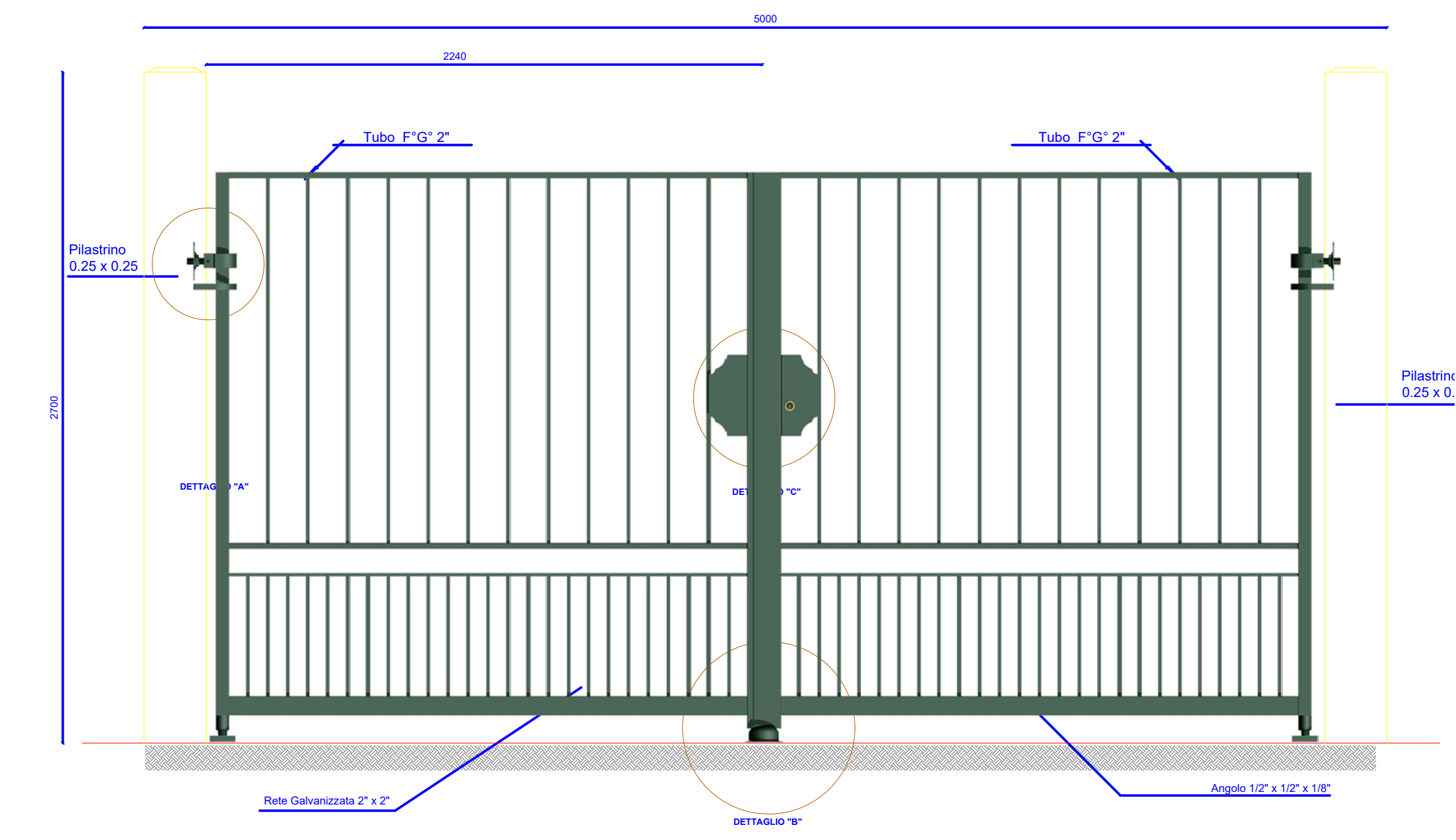
Dettaglio moduli\_scala 1:50



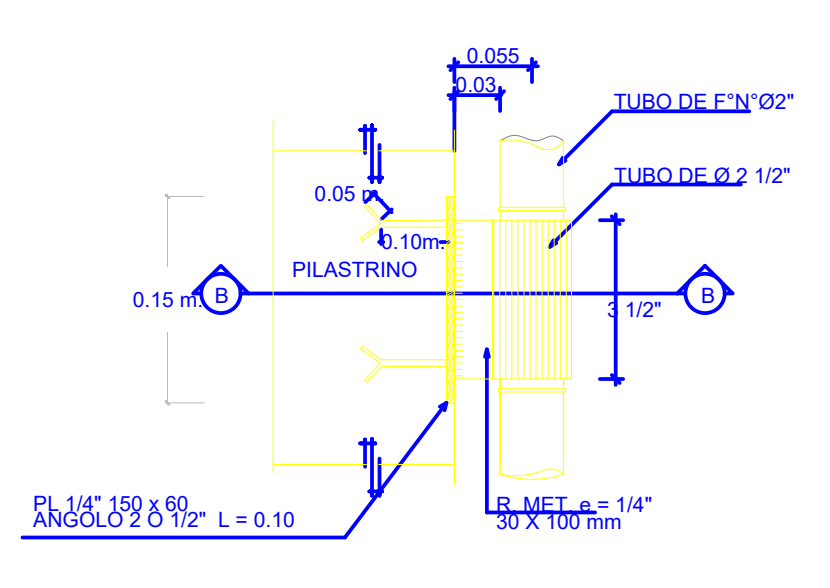
Dettaglio modulo\_scala 1:20



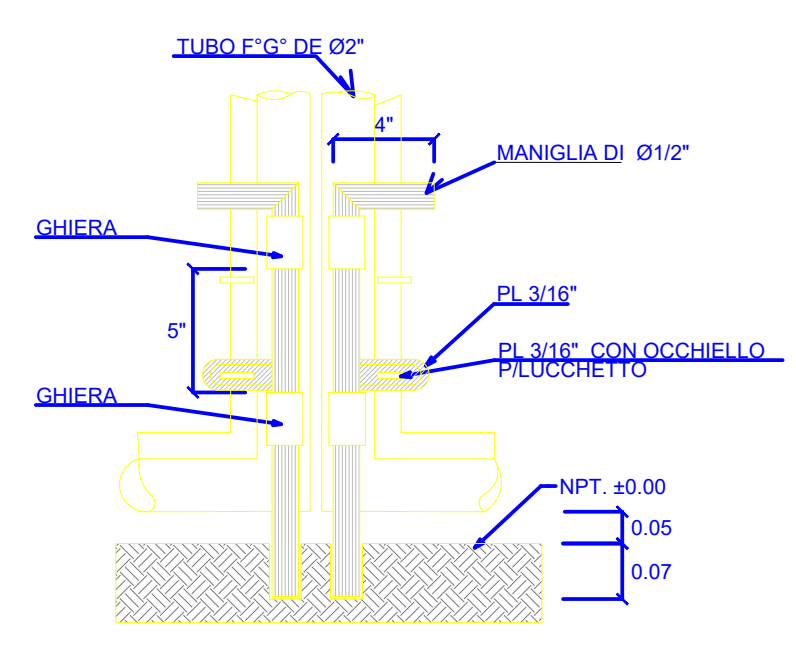
Dettaglio cancello\_scala 1:20



Dettaglio A\_scala 1:10



Dettaglio B\_scala 1:10



Dettaglio C\_Serratura a doppio tiro



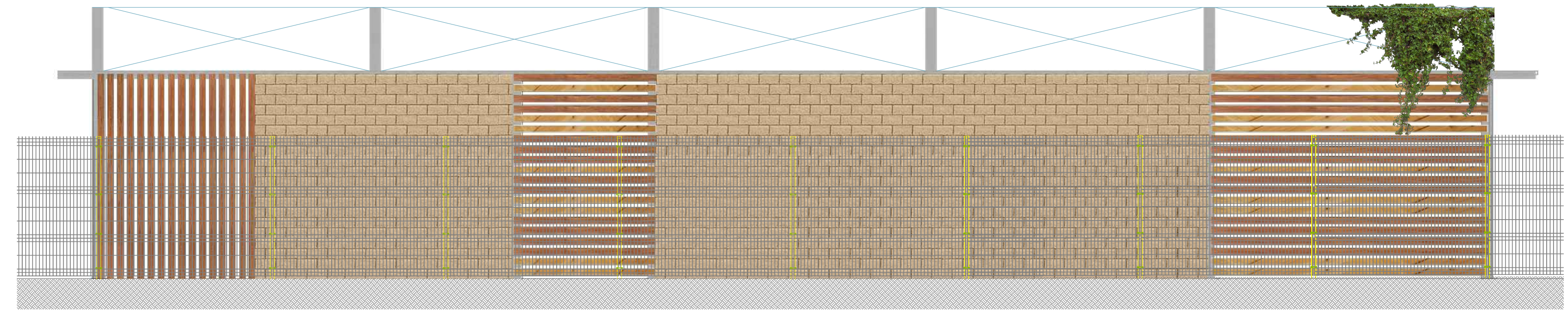
Esempio tipo del montante e della rete plastificata per la recinzione dell'impianto FV



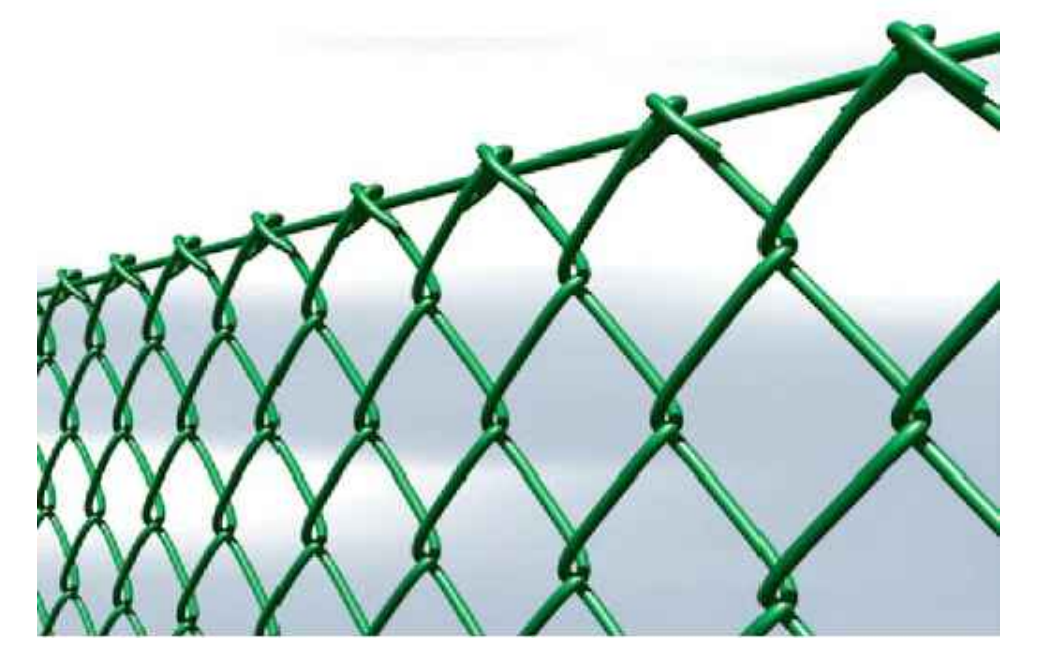
Dettaglio palo illuminazione/videosorveglianza\_scala 1:20



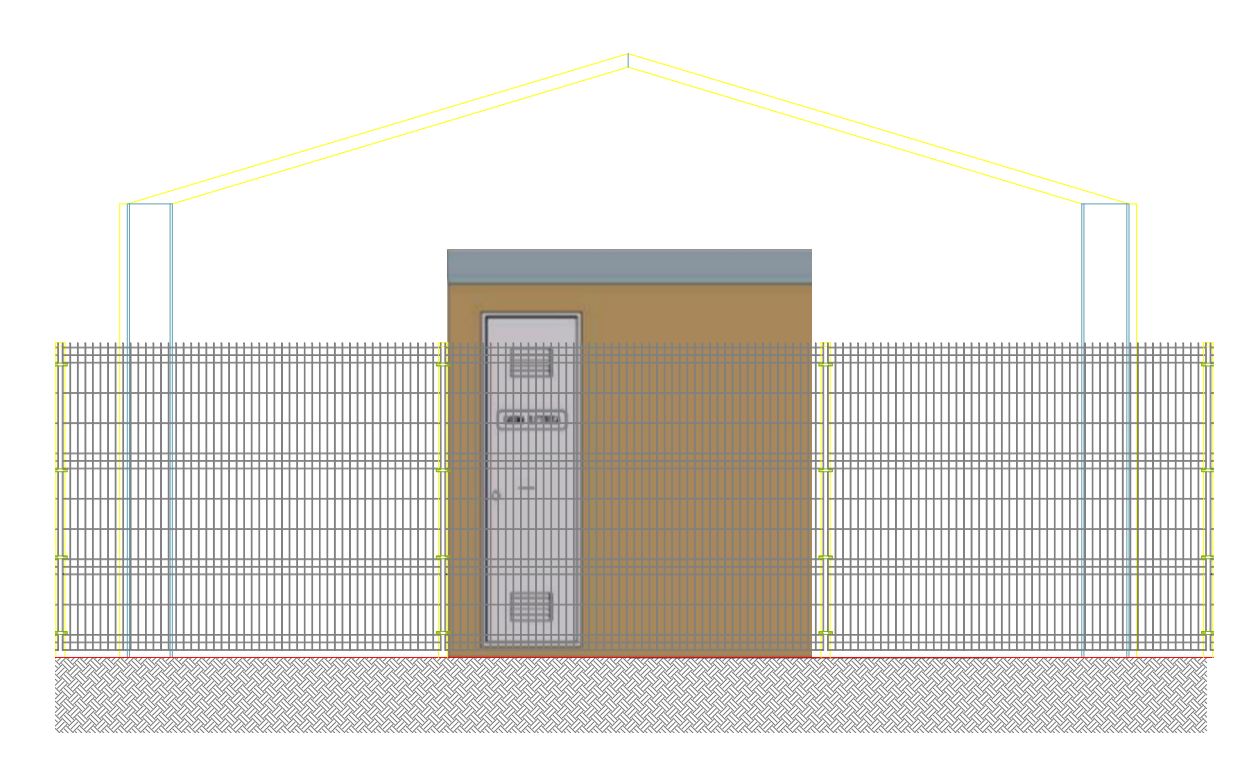
Prospetto A-A1 \_Scala 1:50  
La recinzione DEFIM ORSOGRILL RECINTHA-NL-QUADRA (progettata per impianti fotovoltaici) è destinata unicamente alle zone più soggette ad atti vandalici, furti e manomissione: cabine, control room ed inverter.



Esempio tipo della rete plastificata per la recinzione dell'impianto FV



Prospetto B-B1 \_Scala 1:50  
Dettaglio recinzione per cabine e control room



Pianta della copertura per la mitigazione delle cabine elettriche \_Scala 1:50

