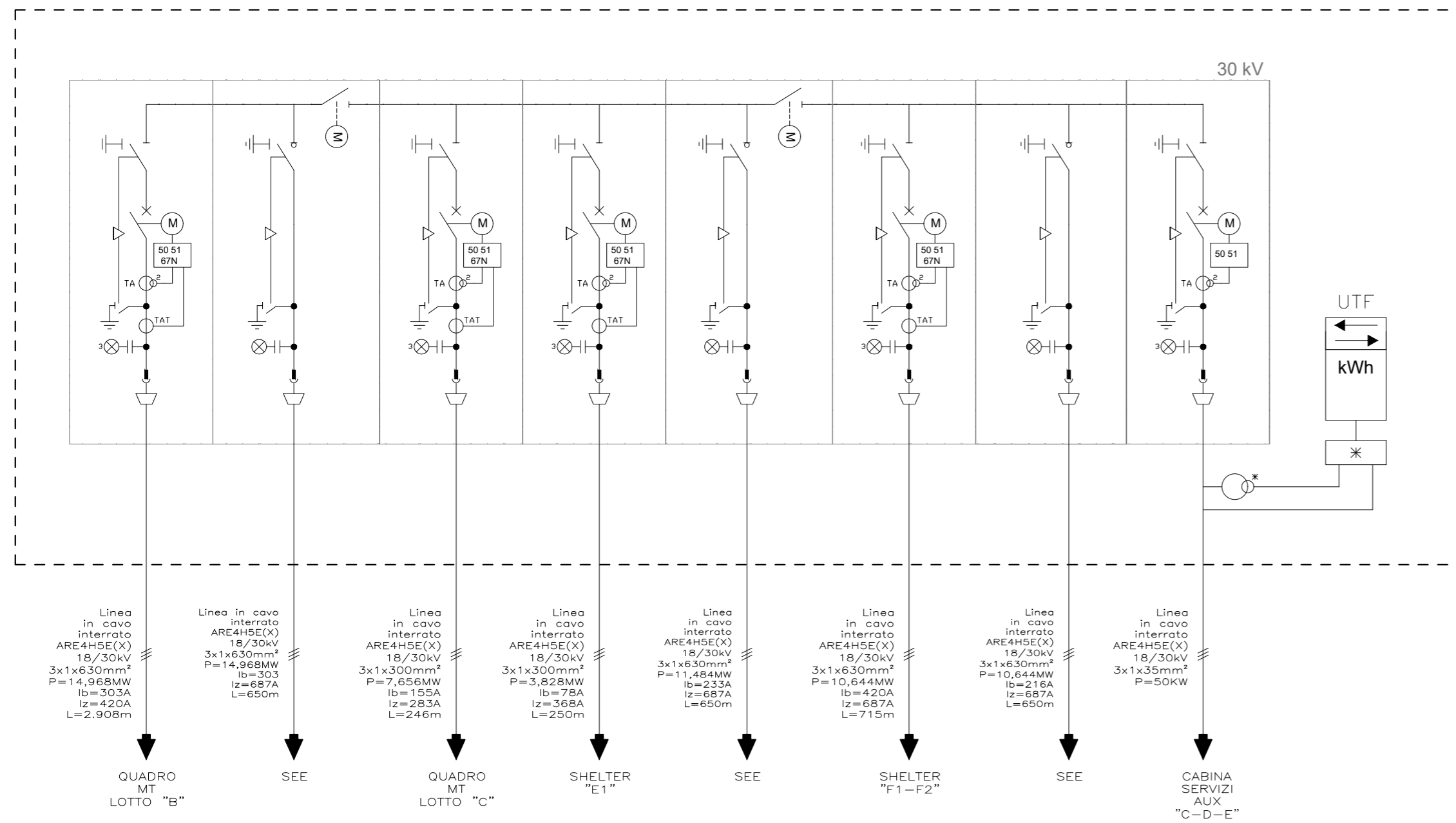
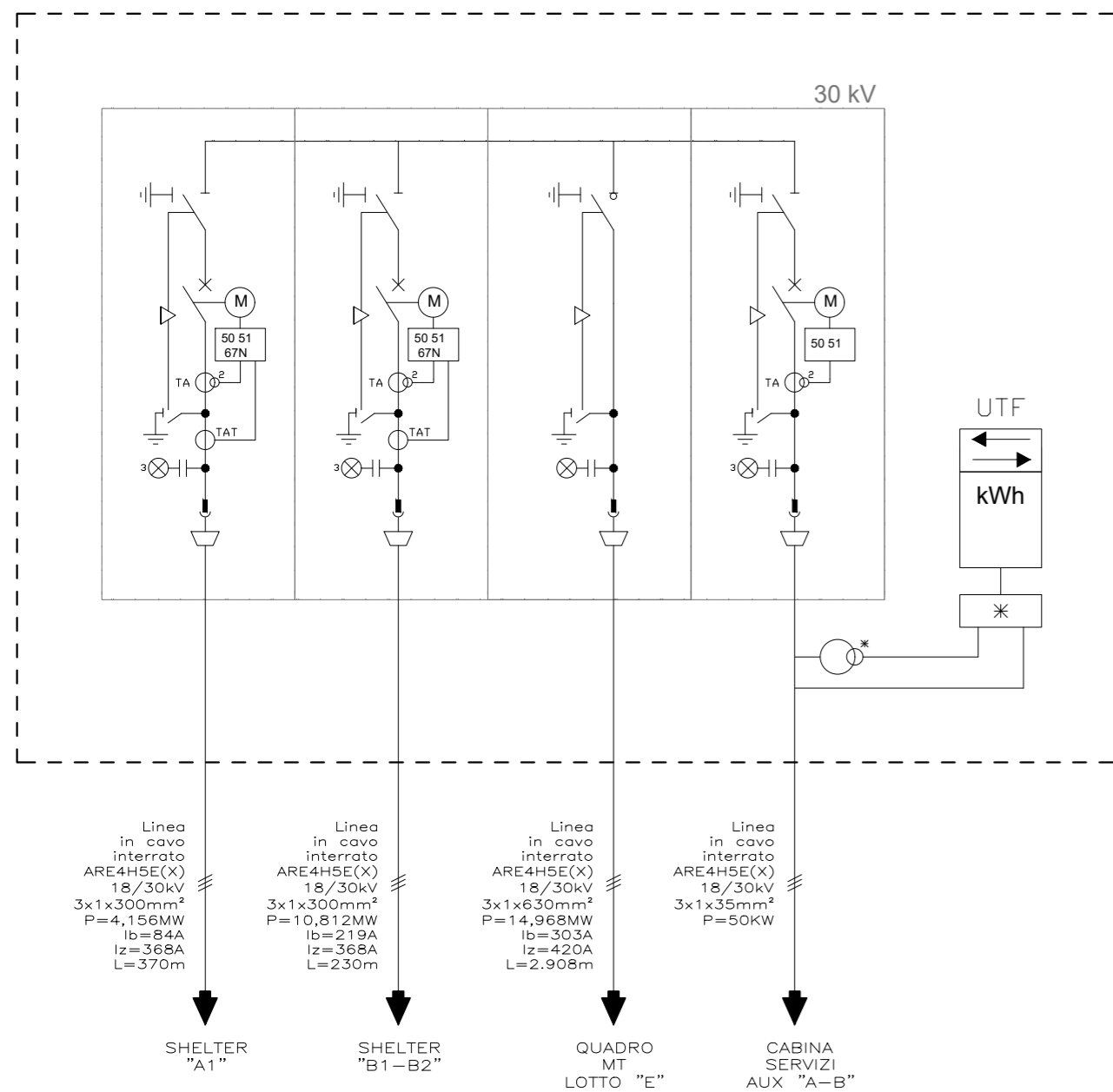


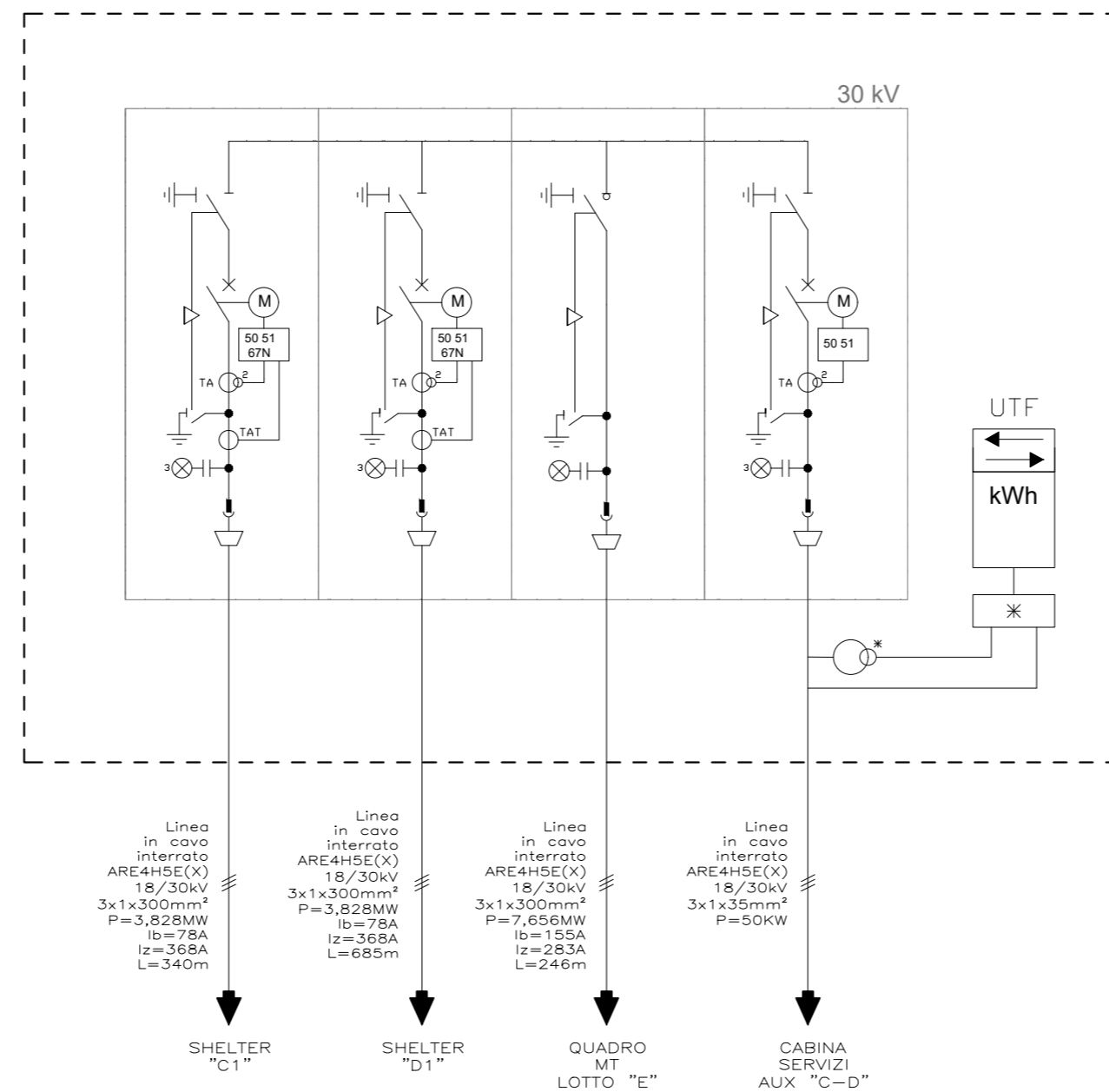
QUADRO MT CABINA DI SEZIONAMENTO "LOTTO E"



QUADRO MT CABINA DI SEZIONAMENTO "LOTTO B"



QUADRO MT CABINA DI SEZIONAM. "LOTTO C"



REGIONE PUGLIA



COMUNE DI CERIGNOLA

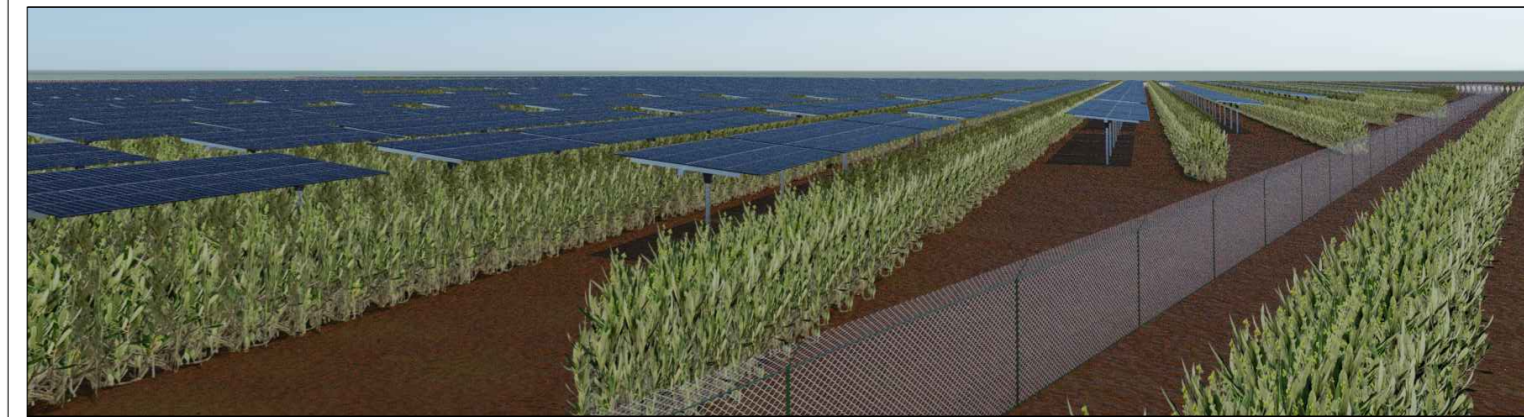
PROGETTO PER LA REALIZZAZIONE E L'ESERCIZIO DI UN IMPIANTO AGRIVOLTAICO AVENTE POTENZA P=44,715 MWp CIRCA E RELATIVE OPERE DI CONNESSIONE

Nome impianto CER01
Comune di Cerignola, Regione Puglia

PROGETTO DEFINITIVO

Codice pratica: SVN6MM8

N° Elaborato: FV20



ELABORATO:

SCHEMA ELETTRICO UNIFILARE QUADRI MT

COMMITTENTE:

Sole Verde s.a.s. della Praetorian s.r.l.
via Walter Von Vogelweide n°8
39100 Bolzano (BZ)
p.iva: 03124450218

PROGETTISTI:

Ing. Alessandro la Grasta

Ing. Luigi Tattoli



PROGETTAZIONE:



LT SERVICE s.r.l.
via Trieste n°30, 70056 Molfetta (BA)
tel: 0803346537
pec: studiotecnicoit@pec.it

File: SVN6MM8_DocumentazioneSpecialistica_20.pdf Folder: SVN6MM8_DocumentazioneSpecialistica.zip

00	05/01/2022		A2		PRIMA EMISSIONE
REV.	DATA	SCALA	FORMATO	NOME FILE	DESCRIZIONE REVISIONE