

REGIONE PUGLIA



COMUNE DI CERIGNOLA

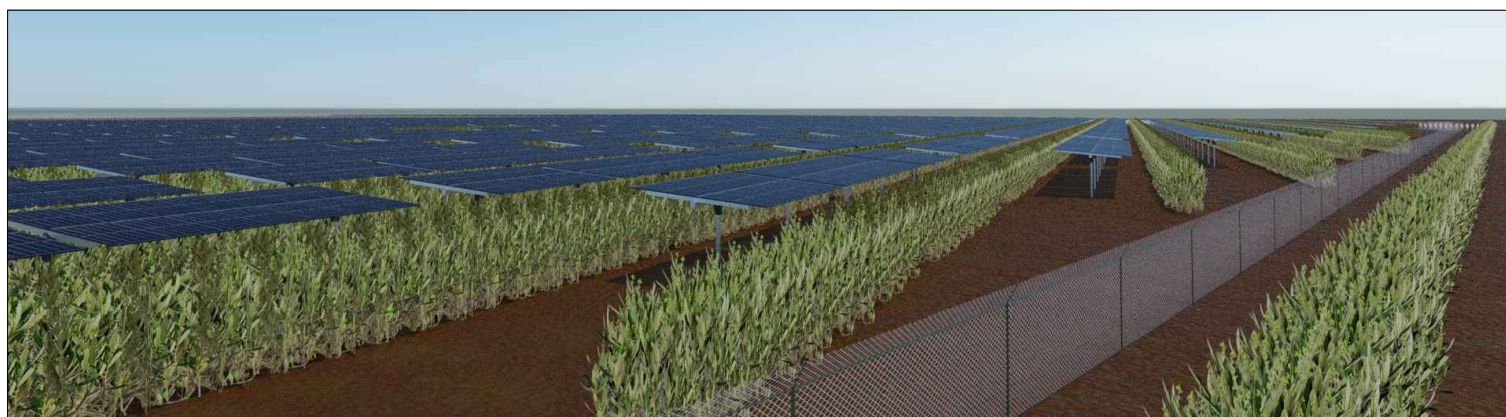
# PROGETTO PER LA REALIZZAZIONE E L'ESERCIZIO DI UN IMPIANTO AGRIVOLTAICO AVENTE POTENZA P=44,715 MWp CIRCA E RELATIVE OPERE DI CONNESSIONE

Nome impianto CER01  
Comune di Cerignola, Regione Puglia

**PROGETTO DEFINITIVO**

Codice pratica: **SVN6MM8**

N° Elaborato: **RT04**



ELABORATO:

## RELAZIONE DI SOLUZIONE DELLE INTERFERENZE

COMMITTENTE:

Sole Verde s.a.s. della Praetorian s.r.l.  
via Walter Von Vogelweide n°8  
39100 Bolzano (BZ)  
p.iva: 03124450218

PROGETTISTI:

Ing. Alessandro la Grasta

Ing. Luigi Tattoli



PROGETTAZIONE:



LT SERVICE s.r.l.  
via Trieste n°30, 70056 Molfetta (BA)  
tel: 0803346537  
pec: studiotecnicoit@pec.it

File: SVN6MM8\_DocumentazioneSpecialistica\_33.pdf

Folder: SVN6MM8\_DocumentazioneSpecialistica.zip

REV.	DATA	SCALA	FORMATO	NOME FILE	DESCRIZIONE REVISIONE
00	05/01/2022				PRIMA EMISSIONE

## INDICE

INDICE.....	1
<b>1. PREMESSA.....</b>	<b>2</b>
<b>1.1 DESCRIZIONE E SUPERFICIE OCCUPATA DALL’IMPIANTO AGRO-FOTOVOLTAICO .....</b>	<b>2</b>
<b>1.2 INQUADRAMENTO IMPIANTO FOTOVOLTAICO E OPERE DI CONNESSIONE .....</b>	<b>15</b>
<b>1.3 INFO E CONTATTI .....</b>	<b>22</b>
<b>2. MODALITA’ OPERATIVA SCAVI PER POSA CAVIDOTTI INTERRATI .....</b>	<b>23</b>
<b>3. SVILUPPO DELL’ELETTRODOTTO DI COLLEGAMENTO IMPIANTO AGRO-FOTOVOLTAICO – SSEU E SSEU - TERNA .....</b>	<b>24</b>
<b>4. INTERFERENZE CON ALTRI CAVI DI ENERGIA, TELECOMUNICAZIONI, TUBAZIONI METALLICHE....</b>	<b>27</b>
<b>4.1 COESISTENZA FRA CAVI ELETTRICI E ALTRE CONDUTTURE INTERRATE.....</b>	<b>27</b>
<b>4.1.1 PARALLELISMI E INCROCI FRA CAVI ELETTRICI E CAVI DI TELECOMUNICAZIONE INTERRATI .....</b>	<b>27</b>
<b>4.1.2 PARALLELISMI E INCROCI FRA CAVI ELETTRICI E TUBAZIONI METALLICHE INTERRATE .....</b>	<b>28</b>
<b>4.2 ATTRAVERSAMENTI DI LINEE IN CAVO CON FERROVIE, STRADE STATALI E PROVINCIALI .....</b>	<b>34</b>
<b>4.3 ATTRAVERSAMENTI DI LINEE IN CAVO CON RETICOLI IDROGRAFICI .....</b>	<b>36</b>
<b>5. TIPOLOGIE ESECUTIVE DEGLI ATTRAVERSAMENTI .....</b>	<b>38</b>
<b>5.1 SCAVI A CIELO APERTO .....</b>	<b>38</b>
<b>5.2 PASSAGGIO IN SPALLA AL PONTE .....</b>	<b>39</b>
<b>5.3 TRIVELLAZIONE ORIZZONTALE TELEGUIDATA .....</b>	<b>40</b>
<b>6. RISOLUZIONE INTERFERENZE ELETTRODOTTO INTERRATO .....</b>	<b>42</b>
<b>7. CONCLUSIONI.....</b>	<b>43</b>

## **1. PREMESSA**

### **1.1 DESCRIZIONE E SUPERFICIE OCCUPATA DALL'IMPIANTO AGRO-FOTOVOLTAICO**

Il richiedente propone la **realizzazione e gestione di un impianto Agro-Fotovoltaico, denominato "CER01", che si pone l'obiettivo di combinare sulla medesima superficie agricola la produzione di energia elettrica da fonti rinnovabili con l'attività agronomica consistente nella realizzazione di un oliveto super intensivo** tra i filari di moduli fotovoltaici.

Il progetto prevede:

- la realizzazione dell'impianto fotovoltaico;
- la realizzazione della sottostazione elettrica di trasformazione e consegna dell'energia prodotta;
- la realizzazione delle opere di rete.

L'impianto di produzione da fonte fotovoltaica, installato su tracker monoassiali E-O, avrà una potenza di picco di **44,715 MWp** e sarà ubicato nell'agro del **Comune di Cerignola (FG)** in località Acquarulo/Preti/Tressanti/PozzoTerraneo su una superficie recintata complessiva di circa 55,98 ha.

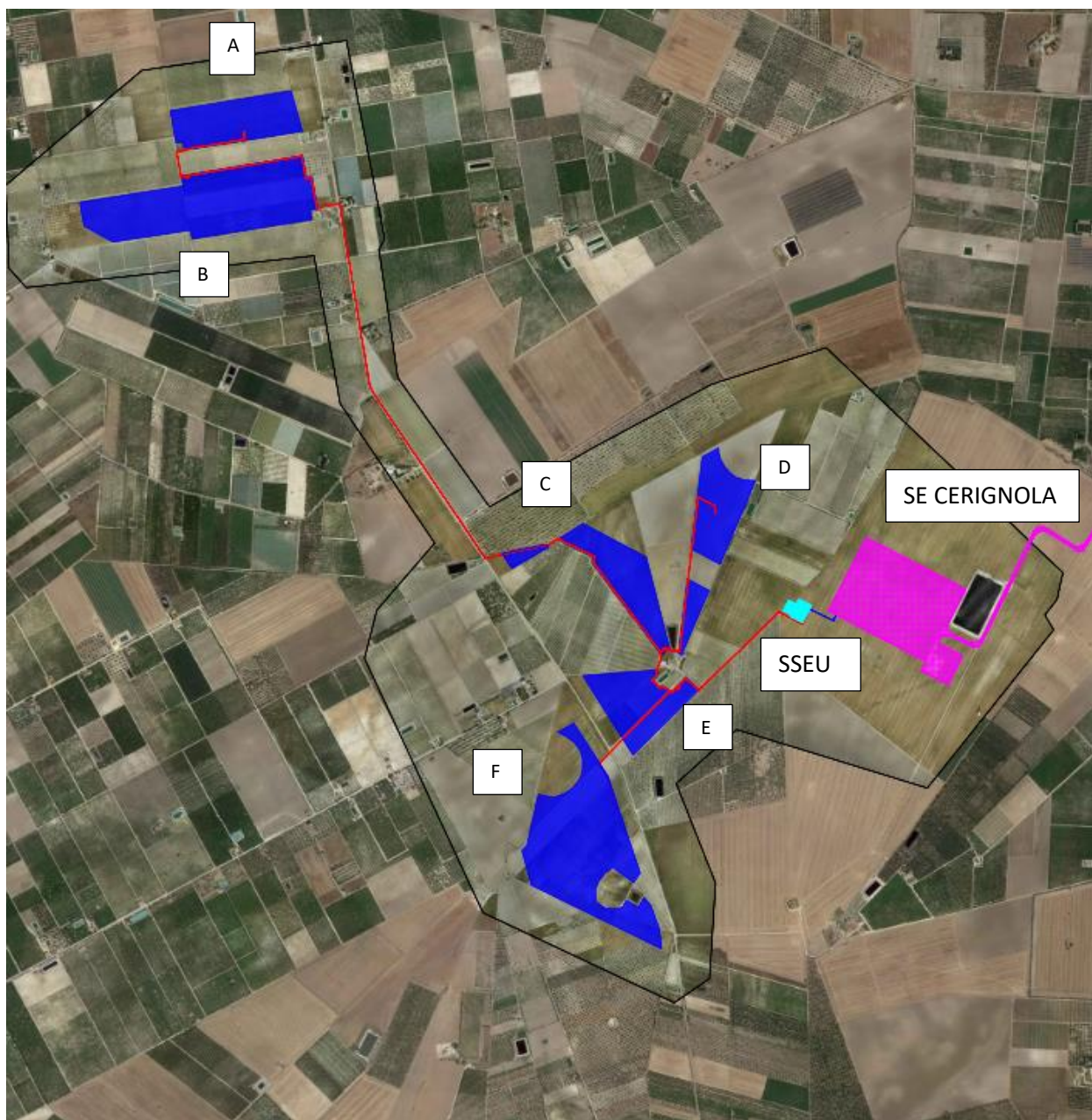


Fig. 1 Inquadramento su ortofoto impianto agro-fotovoltaico

**L'abbinamento dell'attività agricola e della produzione di energia elettrica da fonte rinnovabile nel medesimo luogo presenta un duplice beneficio in quanto, da un lato consentirà la produzione di energia rinnovabile in linea con**

- a) **la Strategia Energetica Nazionale (SEN)**, che ambisce a raggiungere il 28% di rinnovabili sui consumi complessivi al 2030 rispetto al 17,5% del 2015 e rinnovabili elettriche al 55% al 2030 rispetto al 33,5% del 2015,
- b) **il Piano Nazionale di Ripresa e Resilienza (PNRR)** che alla “Missione 2 – Rivoluzione Verde e Transizione Ecologica” e più in dettaglio alla **componente M2C2 “Energia Rinnovabile, Idrogeno, Rete e Mobilità”** riporta: *“...Per raggiungere la progressiva decarbonizzazione di tutti i settori, nella Componente 2 sono stati previsti interventi – investimenti e riforme – per incrementare decisamente la penetrazione di rinnovabili, tramite soluzioni decentralizzate e utility scale (incluse quelle innovative ed offshore) e rafforzamento delle reti (più smart e resilienti) .....”* , *“.....Il settore agricolo è responsabile del 10 per cento delle emissioni di gas serra in Europa. Con questa iniziativa le tematiche di produzione agricola sostenibile e produzione energetica da fonti rinnovabili vengono affrontate in maniera coordinata con l’obiettivo di diffondere impianti agro-voltaici di medie e grandi dimensioni. La misura di investimento nello specifico prevede: i) l’implementazione di sistemi ibridi agricoltura produzione di energia che non compromettano l’utilizzo dei terreni dedicati all’agricoltura, ma contribuiscano alla sostenibilità ambientale ed economica delle aziende coinvolte, anche potenzialmente valorizzando i bacini idrici tramite soluzioni galleggianti; ii) il monitoraggio delle realizzazioni e della loro efficacia, con la raccolta dei dati sia sugli impianti fotovoltaici sia su produzione...”*

dall’altro

- c) ostacolerà il consumo e la sottrazione di suolo agricolo in quanto verranno concesse **a titolo gratuito**, ad un’azienda agricola specializzata, tutte le superficie non occupate da impianti e relativi servizi per l’esercizio dell’attività agricola individuata.
- d) migliorerà nettamente la produttività agricola dei terreni coinvolti sia in termini di reddito

netto derivante dall'attività agricola sia in termini di manodopera necessaria.

In termini pratici la superficie destinata all'agricoltura sarà pari a 47,77 ha su una superficie riflettente di 20,09 ha pertanto, al netto di superfici destinate alla viabilità interna, la superficie destinata all'agricoltura sarà nettamente superiore a quella destinata a produzione di energia da fonte rinnovabile.

CER01							
	TOTALE	BLOCCO "A"	BLOCCO "B"	BLOCCO "C"	BLOCCO "D"	BLOCCO "E"	BLOCCO "F"
POTENZA TOTALE [kWp]	<b>44715</b>	<b>5068</b>	<b>13171</b>	<b>4724</b>	<b>4754</b>	<b>4350</b>	<b>12648</b>
SUPERFICIE TERRENI OPZIONATI [ha]	<b>81,52</b>	8,20	20,27	9,60	10,80	7,74	24,91
SUPERFICIE RECINTATA TOTALE [ha]	<b>55,98</b>	6,20	15,18	6,19	7,21	5,80	15,41
SUPERFICIE NON RECINTATA DESTINATA A ULIVETO [ha]	<b>20,54</b>	1,12	2,86	2,50	3,53	1,36	9,17
SUPERFICIE COLTIVATA ALL'INTERNO DELL'AREA RECINTATA [ha]	<b>27,23</b>	3,14	7,48	3,03	3,09	2,84	7,66
SUPERFICIE TOTALE DESTINATA ALL'AGRICOLTURA [ha]	<b>47,77</b>	4,26	10,34	5,53	6,62	4,20	16,83
SUPERFICIE DELL'IMPIANTO FV (superficie recintata - superficie coltivata) [ha]	<b>28,74</b>	3,06	7,70	3,16	4,12	2,96	7,75
SUPERFICIE RIFLETTENTE [Ha]	<b>20,09</b>	2,28	5,92	2,12	2,14	1,95	5,68

Tab. 1 Superfici occupate dall'impianto agro-fotovoltaico

Tale abbinamento comporterà la produzione di energia elettrica rinnovabile e al contempo sfrutterebbe il suolo agricolo non occupato dagli impianti e relativi servizi.

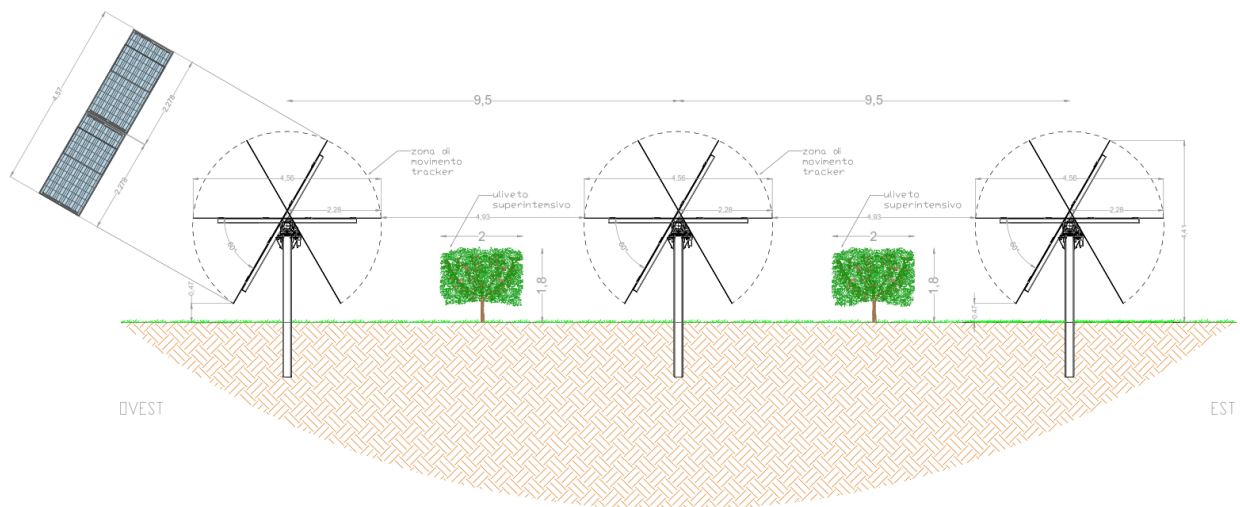


Fig. 2 Sistema Agro-fotovoltaico

Contestualmente allo studio del progetto, è stata individuata un'azienda agricola che avrà cura di utilizzare le predette superfici a titolo gratuito avendone cura nei coltivi e nello sgombrò delle infestanti sotto la superficie riflettente.

L'impianto fotovoltaico è globalmente suddiviso in n°6 campi, ciascuno delimitato da una propria recinzione, denominati blocco "A" – "B" – "C" – "D" - "E" ed "F".

STATO DI PROGETTO LOTTI "A" - "B" scala 1:4.000



Fig. 3 Impianto agro-fotovoltaico blocco "A" e "B"- aree destinate all'agricoltura e misure mitigative



STATO DI PROGETTO LOTTI "C" - "D" scala 1:4.000

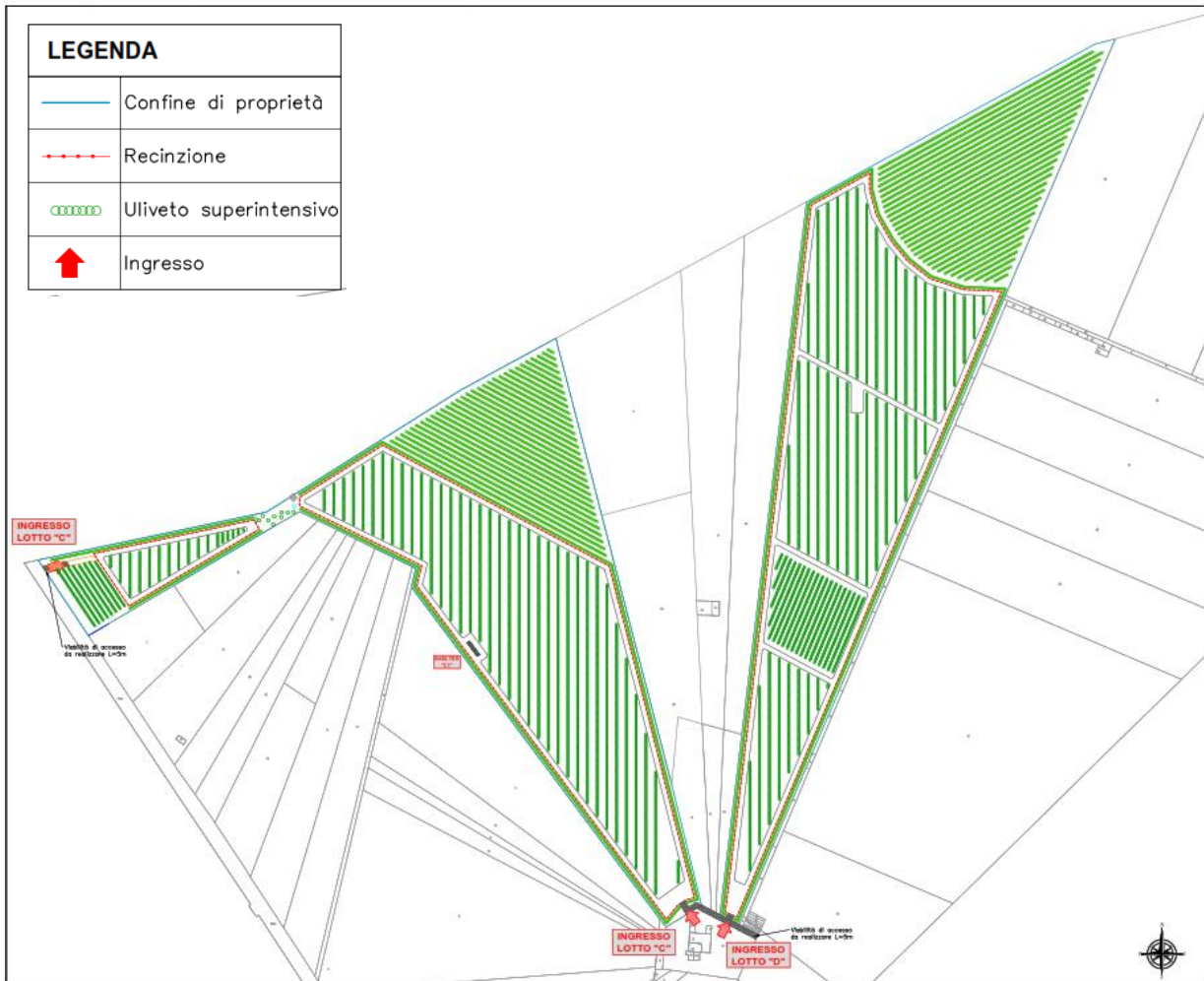


Fig. 4 Impianto agro-fotovoltaico blocco "C" e "D" - aree destinate all'agricoltura e misure mitigative

STATO DI PROGETTO LOTTI "E" - "F" scala 1:4.000

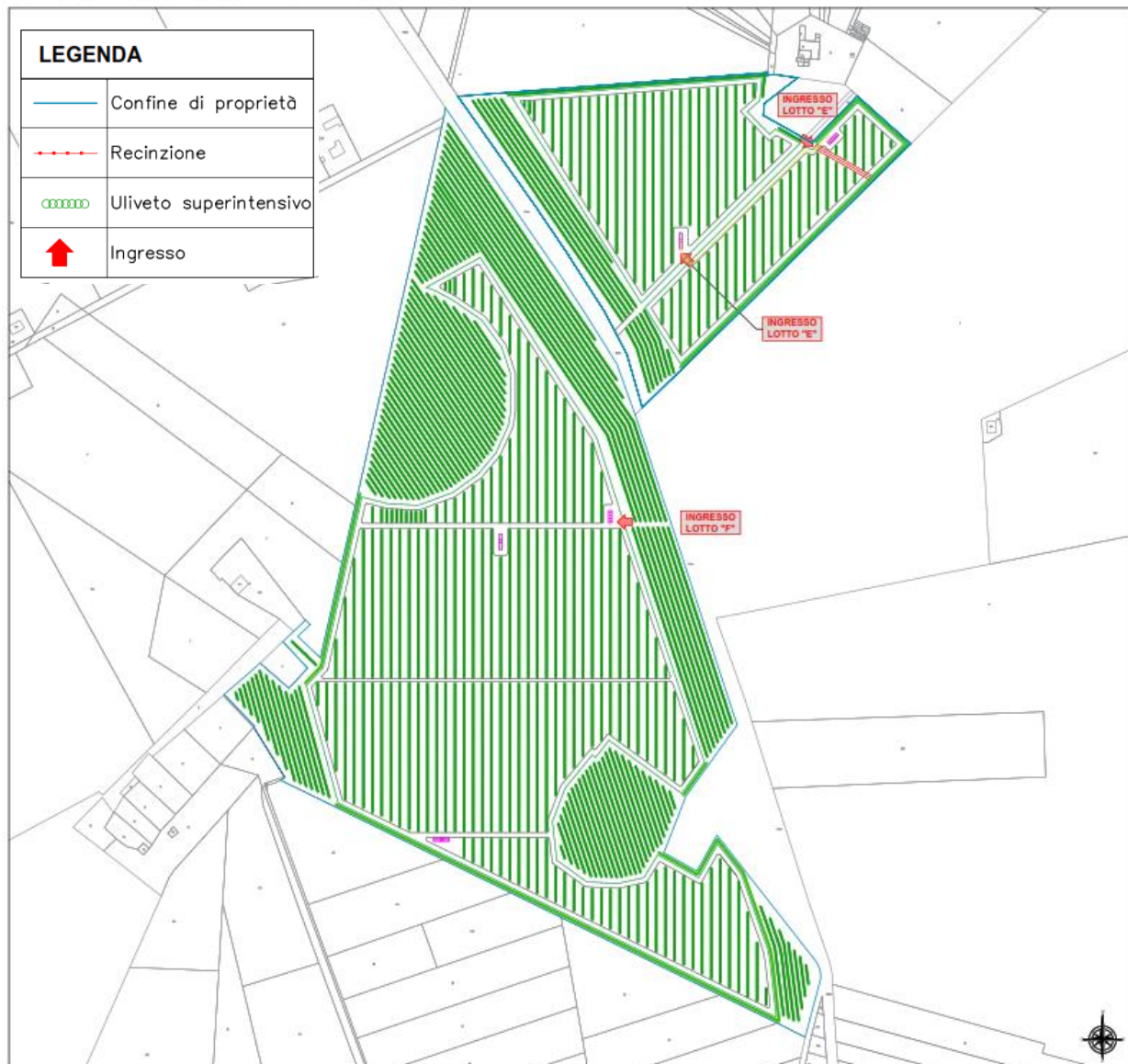


Fig. 5 Impianto agro-fotovoltaico blocco "E" e "F"- aree destinate all'agricoltura e misure mitigative

Al fine di mitigare l'impatto paesaggistico dei vari blocchi in cui è suddiviso l'impianto agro-fotovoltaico, anche sulla base delle vigenti normative, è prevista la realizzazione di una fascia arborea lungo tutto il perimetro del sito dove sarà realizzato l'impianto fotovoltaico.

La fascia arborea sarà realizzata utilizzando una vera coltura (l'olivo) disposta in modo tale da poter essere gestita alla stessa maniera di un impianto arboreo intensivo tradizionale con un investimento rispettivamente di:

- n° 765 olivi nel blocchi "A"
- n° 1347 olivi nel blocchi "B"
- n° 1095 olivi nel blocco "C"
- n° 1076 olivi nel blocco "D"
- n° 519 olivi nel blocco "E"
- n° 697 olivi nel blocco "F"

così come indicato nella tabella che segue:

<b>CER01</b>							
	<b>TOTALE</b>	<b>BLOCCO "A"</b>	<b>BLOCCO "B"</b>	<b>BLOCCO "C"</b>	<b>BLOCCO "D"</b>	<b>BLOCCO "E"</b>	<b>BLOCCO "F"</b>
SUPERFICIE NON RECINTATA DESTINATA A ULIVETO [ha]	<b>20,54</b>	1,12	2,86	2,50	3,53	1,36	9,17
SUPERFICIE COLTIVATA ALL'INTERNO DELL'AREA RECINTATA [ha]	<b>27,23</b>	3,14	7,48	3,03	3,09	2,84	7,66
SUPERFICIE TOTALE DESTINATA ALL'AGRICOLTURA [ha]	<b>47,77</b>	4,26	10,34	5,53	6,62	4,20	16,83
Numero di alberi all'interno della superficie recintata	<b>36304</b>	4186	9968	4044	4114	3780	10212
Numero di alberi sulla superficie non recintata	<b>27376</b>	1498	3814	3330	4704	1814	12217
Numero di alberi disposti parallelamente alla recinzione	<b>5499</b>	765	1347	1095	1076	519	697
Numero di alberi totale	<b>69180</b>	<b>6449</b>	<b>15129</b>	<b>8468</b>	<b>9894</b>	<b>6114</b>	<b>23126</b>

Tab. 2 Riepilogo superfici destinate all'agricoltura e numero di nuovi oliveti

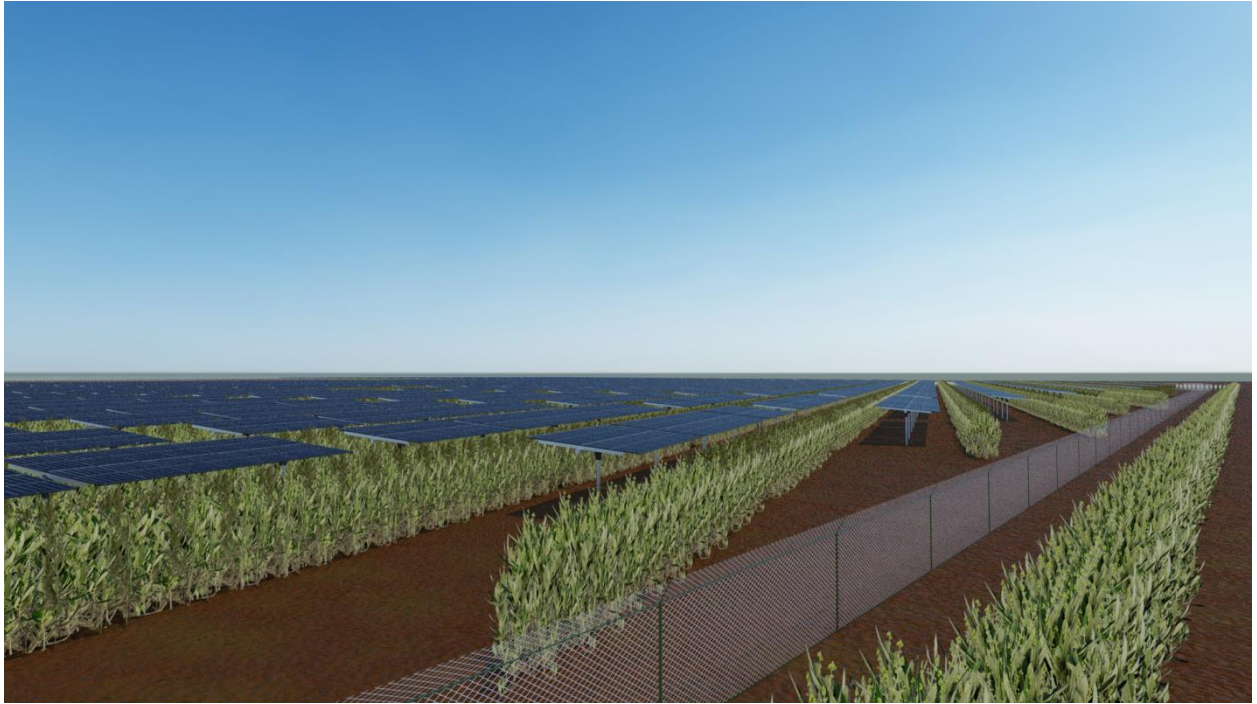


Fig. 6 Rendering dell'impianto agro-fotovoltaico

In detti blocchi è previsto un investimento complessivo di 36.304 olivi, disposti al centro dell'area libera tra due tracker, con dimensioni delle chiome pari a circa 2 metri di altezza e 2 metri di larghezza, tali da consentire l'impiego di macchine potatrici e raccogliatrici che agiscano non sul singolo albero ma sulla parete produttiva consentendo di meccanizzare sino al 90% delle operazioni colturali.

STRALCIO PLANIMETRICO MISURA DI MITIGAZIONE scala 1:50

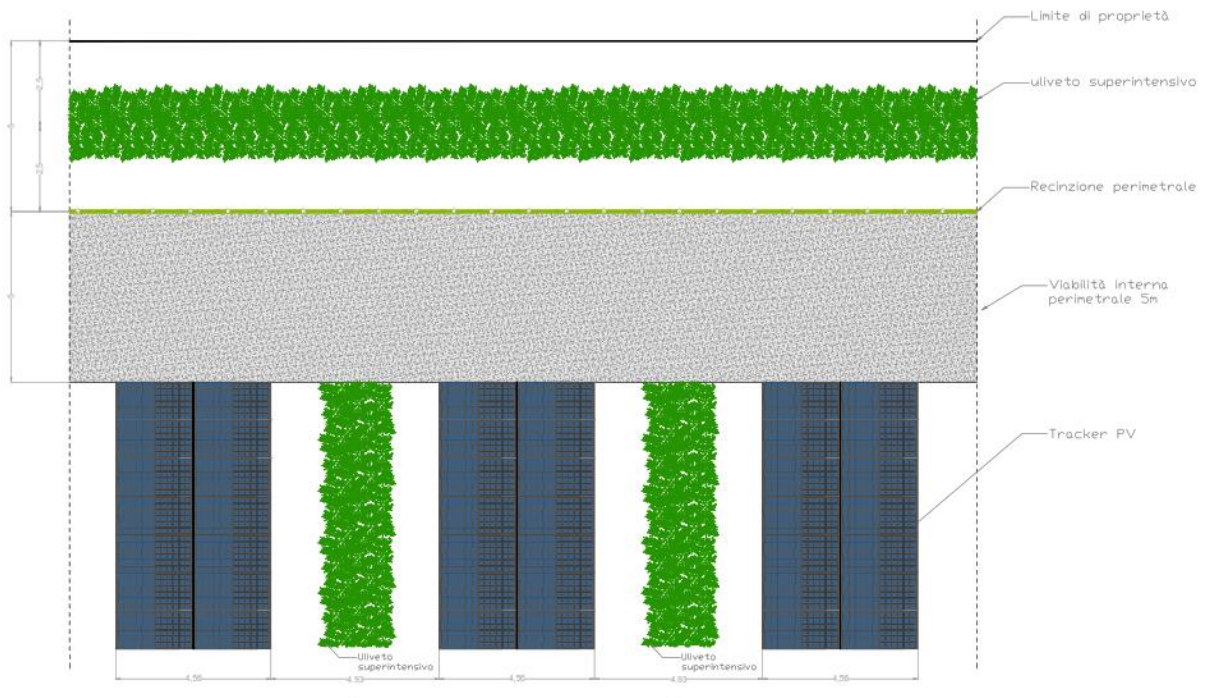


Fig. 7 Esempio di sistemazione dell'oliveto super intensivo all'interno dell'impianto fotovoltaico

Fuori dalle aree recintate ben 20,54 ha resteranno destinati alla coltivazione di oliveto super intensivo con un ulteriore investimento di 27.376 olivi.

Complessivamente il progetto agro-fotovoltaico prevede un investimento complessivo di circa 69.179 olivi.

La coltivazione di oliveto super intensivo presenta una serie di caratteristiche tali da renderlo particolarmente adatto per essere coltivata tra le interfile dell'impianto fotovoltaico, come di seguito elencate:

- ridotte dimensioni della pianta (circa 2 m di altezza);
- disposizione in file strette creando una parete produttiva;
- gestione del suolo relativamente semplice e meccanizzazione elevata;

**L'energia prodotta dall'impianto fotovoltaico** verrà generata grazie all'emergere di accordi di acquisto di energia solare o PPA (power purchase agreement), nell'ambito di progetti utility scale, tra il produttore e i grandi consumatori o tra il produttore e gli off-takers, a cui il presente progetto aderirà.

Oltre a questa dinamica, un impianto fotovoltaico è catalizzatore di ulteriori aspetti favorevoli alcuni più evidenti altri meno, ovvero:

- non comporta emissioni inquinanti;
- non comporta inquinamento acustico;
- la fonte solare è una risorsa inesauribile di energia pulita;
- è in linea con l'ambiziosa Strategia Energetica Nazionale di raggiungere il 55% di rinnovabili elettriche entro il 2050;
- è composto da tecnologie affidabili con vita utile superiore a 30 anni e con costi di gestione e manutenzione ridotti;
- consente l'abbinamento a impianti di accumulo per la stabilizzazione dei parametri di rete e la gestione dei flussi di immissione di energia secondo le esigenze di rete;
- se combinato ad attività agronomiche, come nel caso in progetto, ostacola il consumo e la sottrazione di suolo agricolo;
- genera ricadute economiche positive in termine di gettito fiscale per l'erario, occupazione diretta ed indiretta sia per le fasi di costruzione che di gestione degli impianti, forniture e approvvigionamento dei materiali;

e, nel progetto specifico, le ricadute economiche e agronomiche positive dell'intervento sono ulteriormente amplificate in quanto

- a) il suolo verrà destinato alla produzione di energia elettrica e all'attività agricola di coltivazione di oliveto super intensivo;**

- b) è preciso intento del proponente agevolare l'uso dei suoli ai fini agricoli e pertanto l'imprenditore agricolo sarà messo in possesso dei terreni agricoli completamente a titolo gratuito.

**L'impianto in oggetto ricade nell'ambito di intervento previsto nel:**

- **Decreto Legislativo 29 dicembre 2003, n. 387** "Attuazione della direttiva 2001/77/CE relativa alla promozione dell'energia elettrica prodotta da fonti energetiche rinnovabili nel mercato interno dell'elettricità (G.U. n. 25 del 31 gennaio 2004 - s.o. n. 17)" **e più in dettaglio ricade nell'ambito di applicazione dell'art. 12 del D.Lgs. 387/2003** laddove si asserisce che **le opere per la realizzazione degli impianti alimentati da fonti rinnovabili, nonché le opere connesse e le infrastrutture indispensabili alla costruzione e all'esercizio degli stessi impianti, autorizzate ai sensi del comma 3, sono di pubblica utilità ed indifferibili ed urgenti nonché urbanisticamente compatibili con la destinazione agricola dei suoli come specificato nel medesimo art. 12 del D. LGS. 387/2003 al comma 7.**
  
- **L. 29 luglio 2021 n°108 Conversione in Legge del, Decreto Legge 31 maggio 2021 n° 77** "Governance del Piano Nazionale di rilancio e resilienza e prime misure di rafforzamento delle strutture amministrative e di accelerazione e snellimento delle procedure" e più in dettaglio all'art.18 che recita *"Al decreto legislativo 3 aprile 2006, n. 152, sono apportate le seguenti modificazioni:*
  - a) all'articolo 7-bis*
    - 1) il comma 2-bis e' sostituito dal seguente: "2-bis. **Le opere, gli impianti e le infrastrutture necessari alla realizzazione dei progetti strategici per la transizione energetica del Paese inclusi nel Piano nazionale di ripresa e resilienza (PNRR) e al raggiungimento degli***

*obiettivi fissati dal Piano nazionale integrato per l'energia e il clima (PNIEC), predisposto in attuazione del Regolamento (UE) 2018/1999, come individuati nell'Allegato I-bis, e le opere ad essi connesse costituiscono interventi di pubblica utilità, indifferibili e urgenti.";*

Sotto il profilo della tutela ambientale, il progetto ricade tra gli **“impianti fotovoltaici per la produzione di energia elettrica con potenza complessiva superiore a 10 MW.”** dell'Allegato II alla Parte Seconda del del D.Lgs. 152/2006 così come sostituito dall'art.31 comma 6 del Decreto Legge n°77/2021.

L'impianto in oggetto contribuisce al raggiungimento dei traguardi previsti nella Strategia Elettrica Nazionale che costituisce un importante tassello del futuro Piano Clima-Energia e definisce le misure per raggiungere i traguardi di crescita sostenibile e ambiente stabiliti nella COP21 contribuendo in particolare all'obiettivo della decarbonizzazione dell'economia e della lotta ai cambiamenti climatici, in quanto contribuisce non soltanto alla tutela dell'ambiente ma anche alla sicurezza – riducendo la dipendenza del sistema energetico – e all'economicità, favorendo la riduzione dei costi e della spesa.

## **1.2 INQUADRAMENTO IMPIANTO FOTOVOLTAICO E OPERE DI CONNESSIONE**

L'impianto fotovoltaico CER01 sarà ubicato nell'agro del **Comune di Cerignola (FG)** in località Acquarulo / Preti / Tressanti / Pozzo Terraneo su una superficie recintata complessiva di circa 55,98 ha avente destinazione agricola “E” secondo il vigente piano urbanistico.

Le coordinate dei cinque blocchi sono rispettivamente:

### **Blocco “A”**

Lat. 41.382408

Lon. 15.866732

Elevazione 17 metri



**Blocco "B"**

Lat. 41.380065

Lon. 15.866329

Elevazione 21 metri

**Blocco "C"**

Lat. 41.368330

Lon. 15.882126

Elevazione 22 metri

**Blocco "D"**

Lat. 41.369589

Lon. 15.886297

Elevazione 27 metri

**Blocco "E"**

Lat. 41.363864

Lon. 15.881901

Elevazione 28 metri

**Blocco "F"**

Lat. 41.359290

Lon. 15.879692

Elevazione 31 metri

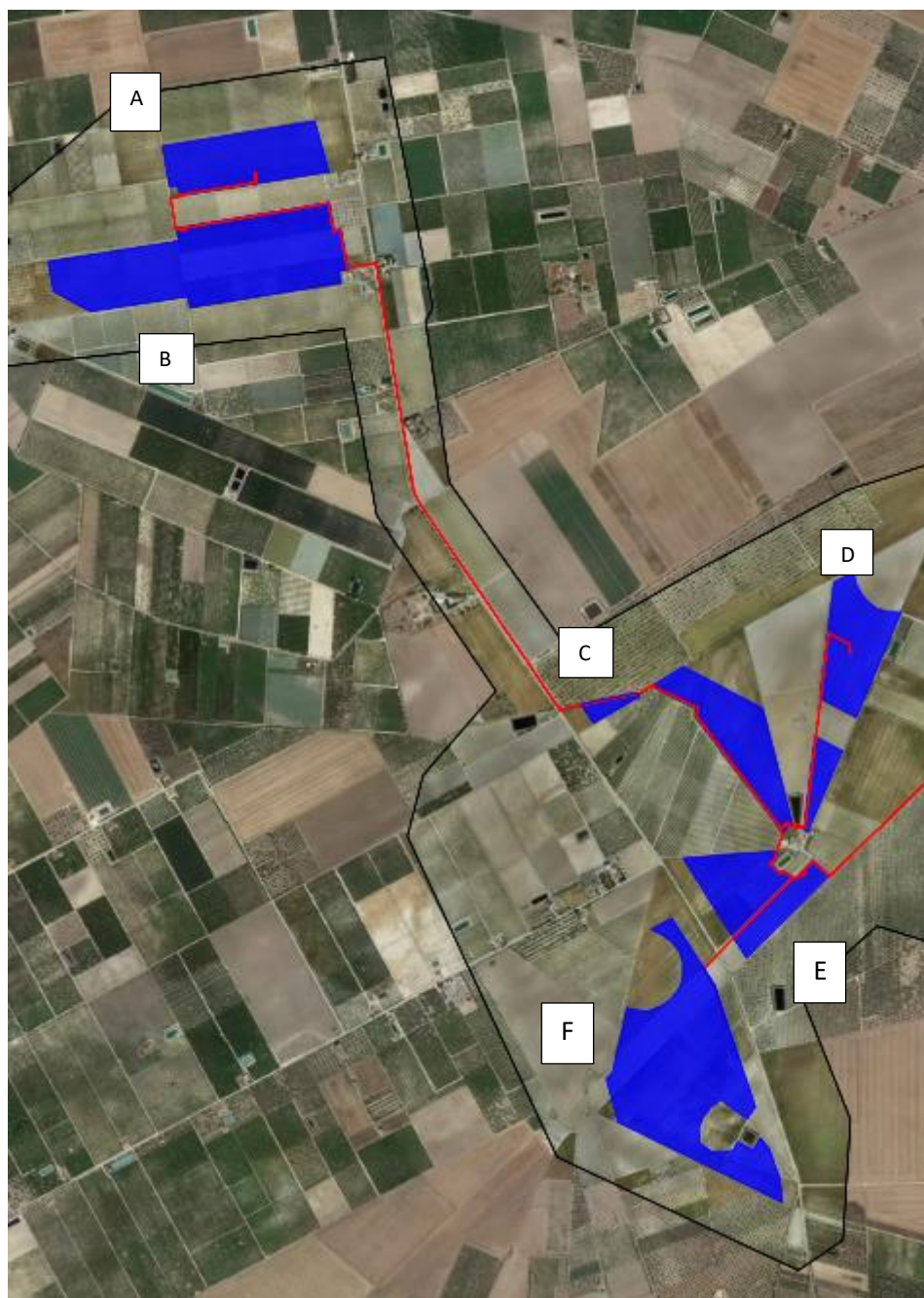


Fig. 8 Inquadramento su ortofoto impianto agro-fotovoltaico

Di seguito si riportano i dati principali inerenti le aree agricole interessate dal progetto, nonché la mappa catastale con identificazione delle aree in oggetto:

Lotto	foglio	particella	Superficie [mq]	Superficie totale [mq]
<b>A</b>	77	41	2400	82030
		89	9680	
	78	201	9890	
		83	60060	
<b>B</b>	77	92	6750	120745
		132	4668	
	78	207	6590	
		417	36477	
		85	66260	
	78	79	80609	81935
346		1326		
<b>C</b>	89	30	10748	96010
		31	14532	
		1	5547	
		2	44638	
		32	6798	
		33	394	
	6	10581		
90	5	2772		
<b>D</b>	90	1	99950	108004
		3	8054	
<b>E</b>	90	75	4505	77396
	89	28	22004	
	90	10	100	
		17	447	
	89	4	21589	
		19	9498	
	89	43	11910	
89	44	7343		
<b>F</b>	94	4	1159	249064
		7	78	
		8	1003	
		9	86	
	88	42	6131	
		122	19546	
		6	11308	
	93	7	123652	
		8	23919	
	88	5	10509	
		17	14102	
		159	18444	
		158	14745	
161		4040		
160		342		
				<b>815184</b>

Tab. n°3 Informazioni aree oggetto di intervento

La sottostazione utente ("SSEU") 30/150kV per la connessione in antenna a 150 kV sulla nuova stazione elettrica a 380/150 kV della RTN da collegare in entra-esce alla linea 380 kV "Foggia – Palo del Colle" (già autorizzata e voltura a TERNA), sarà condivisa con altri produttori così come richiesto da Terna al fine di razionalizzare le infrastrutture di rete.

L'area ove sarà ubicata la Sottostazione Elettrica Utente "SSEU" si trova nel territorio del Comune di Cerignola e risulta identificata dai seguenti riferimenti cartografici:

- carta Tecnica Regionale in scala 1:5.000 N. 422032
- foglio catastale n°90 particella n° 82 e foglio catastale n°93 particella n°329-323 del Comune di Cerignola.

Essa è individuata dalle coordinate geografiche Lat. 41.366838° Nord e Long. 15.889168° Est. ed è posta a quota 31 m s.l.m.

La Sottostazione interessa un'area di circa 4550 mq, interamente recintata e accessibile principalmente tramite un cancello carrabile di 7,00 m di tipo scorrevole oltre a cancelli carrabili per ciascuna delle tre aree di competenza dei vari produttori aventi larghezza di 5,00 m..

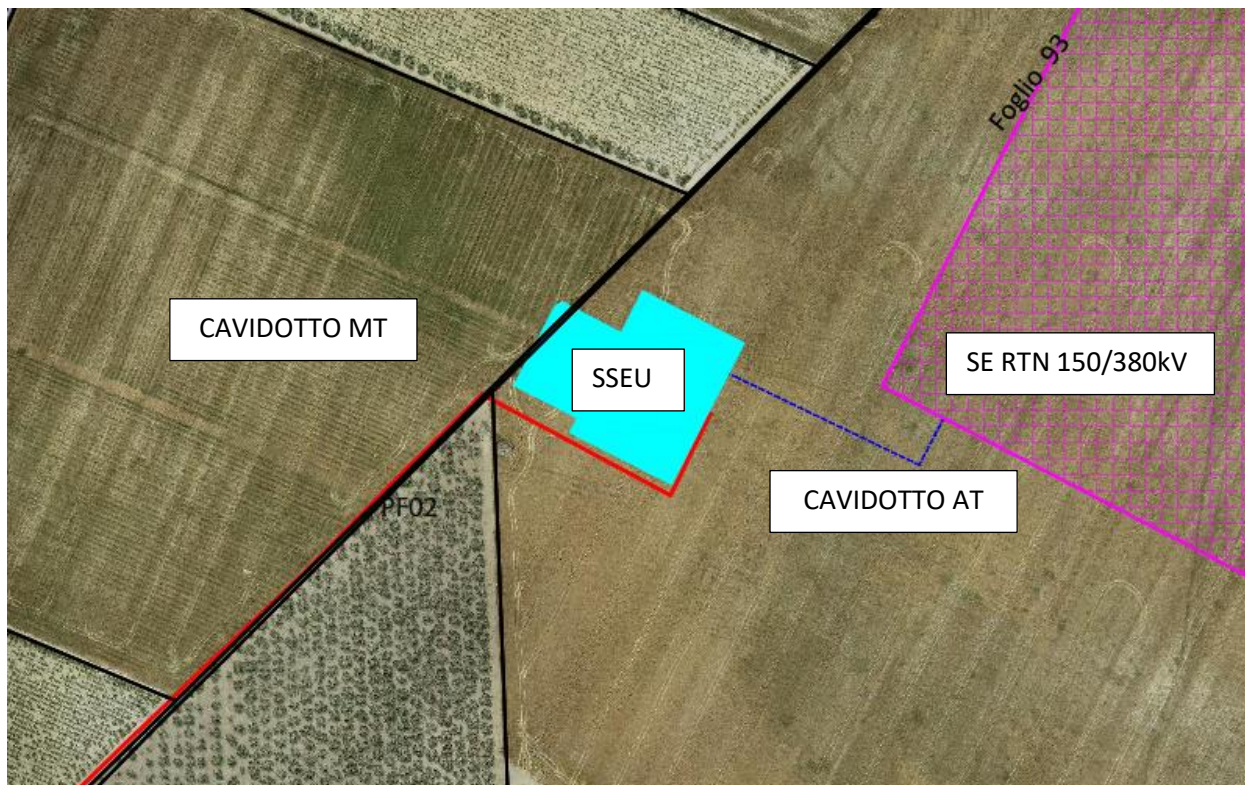


Fig. 9 Ortofoto ubicazione Sottostazione Utente

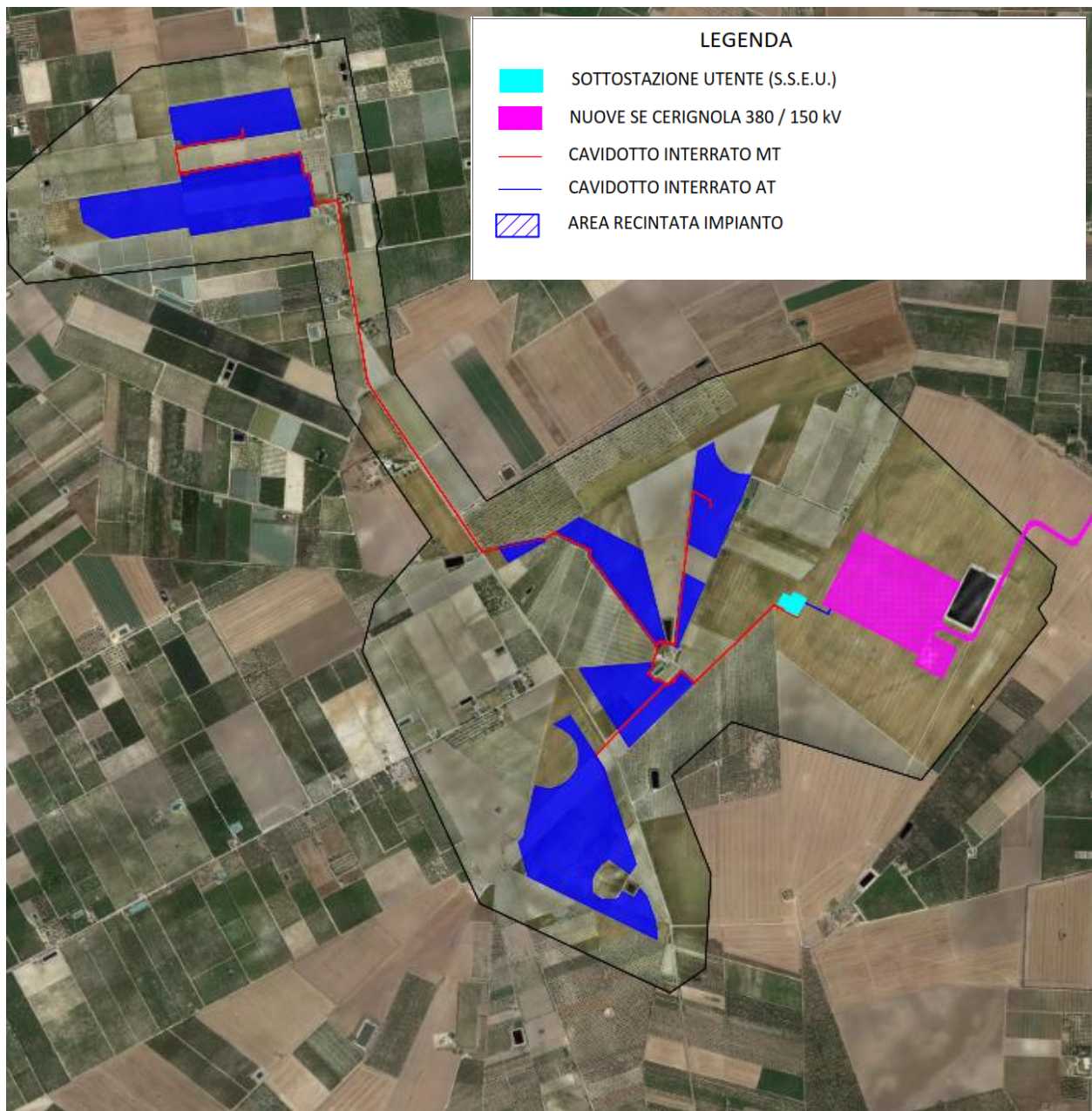


Fig. 10 Inquadramento territoriale opere di connessione su ortofoto

L'accesso alla SST è previsto dalla S.P. 69 e da strada interpodereale sulla quale si richiederà una servitù di passaggio che consenta un accesso più agevole ai suddetti mediante compattazione del terreno e posa di uno o più strati, laddove necessario, di pietrame a pezzatura variabile e brecciolino opportunamente costipati (Vv. Fig. 10)

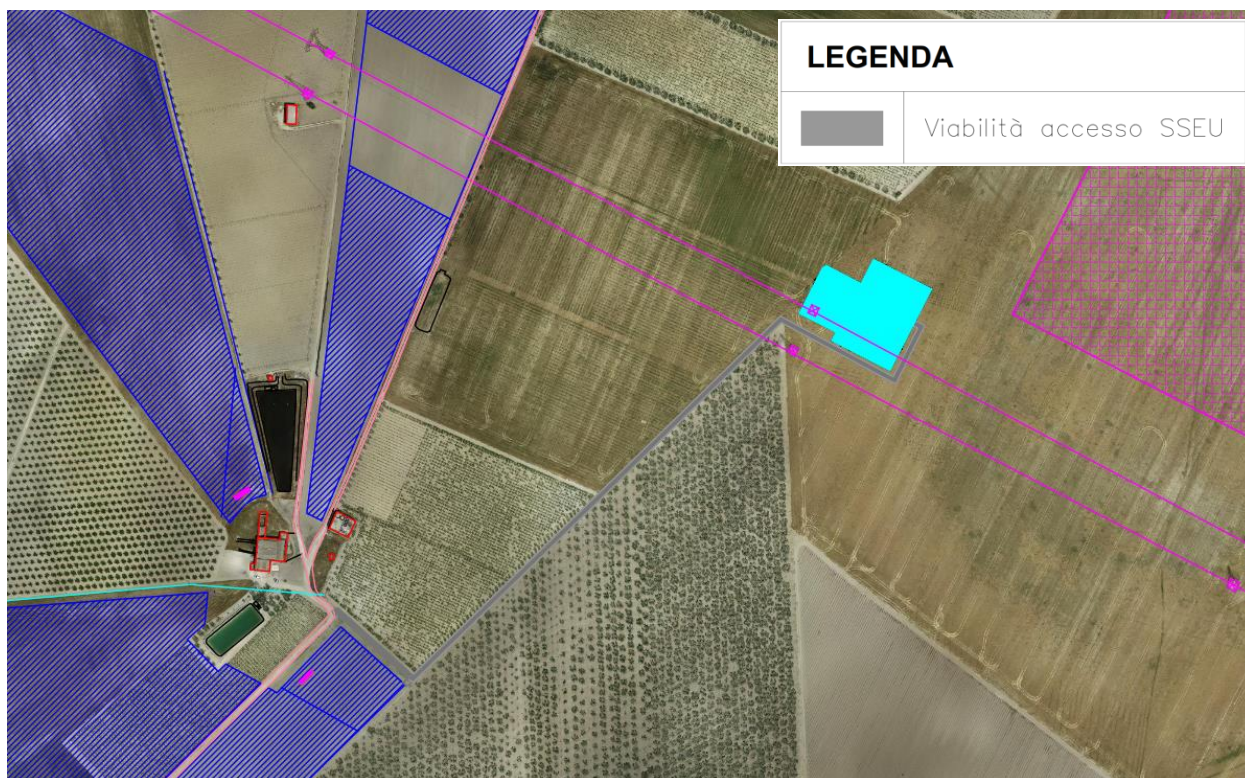


Fig. 11 Viabilità accesso alla SSEU

### 1.3 INFO E CONTATTI

La società promotrice dell'iniziativa e i progettisti incaricati sono rispettivamente:

**Sole Verde Sas della Praetorian Srl**

39100 Bolzano (BZ)

Via Walter Von Vogelweide n.8

[soleverdesasdellapraetoriansrl@legalmail.it](mailto:soleverdesasdellapraetoriansrl@legalmail.it)

**Ing Alessandro la Grasta**

70056 Molfetta (BA)

Via Zara 22

Email: info@ltservice.net

Pec: studiotecnicolt@pec.it

Tel: +39 3401706888

**Ing Luigi Tattoli**

70056 Molfetta (BA)

Via Zara 22

Email: info@ltservice.net

Pec: studiotecnicolt@pec.it

Tel: +39 3403112803

## **2. MODALITA' OPERATIVA SCAVI PER POSA CAVIDOTTI INTERRATI**

Gli scavi a sezione ristretta necessari per la posa dei cavi (trincee) avranno ampiezza variabile in relazione al numero di terne di cavi che dovranno essere posate (da 40 a 80 cm) e profondità variabile in relazione alla tipologia di cavi che si andranno a posare come di seguito indicati:

- per i cavi MT sarà di 1,2 m o superiore;
- per i cavi AT sarà di 1,5 m o superiore;
- per i cavi di segnale sarà a 0,7 m dal livello di campagna.

Il tracciato è stato studiato in modo da avere il minor impatto possibile sul territorio cercando di utilizzare prevalentemente, superfici interne all'impianto, sedi stradali pubbliche esistenti, strade di fatto e/o strade interpoderali su terreni agricoli privati solo per brevi tratti.

Gli scavi saranno eseguiti con mezzi meccanici o, in particolari condizioni a mano, evitando franamenti e, per gli scavi dei cavidotti, evitando che le acque si riversino negli scavi medesimi.



Sul fondo della trincea sarà posato un primo strato di 10 cm di sabbia e su questo i cavi, quindi un altro strato di 8 cm di sabbia e poi, se richiesta la protezione meccanica, una fila continua di mattoni disposti con il lato maggiore perpendicolare al percorso trincea.

Come ulteriore protezione, un nastro di plastica rossa sarà installato sopra i cavi, a circa 30 cm sotto al piano di campagna per segnalare la presenza dei cavi durante gli interventi futuri.

Il rinterro dei cavidotti avverrà su un letto di sabbia su fondo perfettamente spianato e privo di sassi e spuntoni di pietra, per strati successivi di circa 40-50 cm accuratamente costipati.

Lo strato terminale di riempimento degli scavi realizzati sulla pubblica viabilità, invece, sarà realizzato con il medesimo pacchetto stradale esistente, in modo da ripristinare la pavimentazione alla situazione originaria.

### **3. SVILUPPO DELL'ELETTRODOTTO DI COLLEGAMENTO IMPIANTO AGRO-FOTOVOLTAICO – SSEU E SSEU - TERNA**

La presente sezione analizza le soluzioni per il superamento delle interferenze presenti lungo il tracciato dell'elettrodotto di collegamento tra l'impianto agro-fotovoltaico e la sottostazione elettrica utente AT/MT ("SSEU") e tra la SSEU e la nuova stazione elettrica 380/150kV di TERNA.

#### **TRATTO CAVIDOTTO MT TRA IMPIANTO AGRO-FOTOVOLTAICO / SSEU**

Nello specifico, i cavidotti su cui si andranno a considerare le interferenze sono la linea elettrica esterna a 30 kV e la rete telematica di monitoraggio in fibra ottica per il controllo dell'impianto mediante trasmissione dati via modem o satellitare.

Il percorso del cavidotto interrato di collegamento tra i sei blocchi dell'impianto fotovoltaico e la sottostazione elettrica di utente si svilupperà su una lunghezza complessiva rispettivamente pari a:

- **Tratto Campo "A-B"**: singola terna in MT 30 kV di lunghezza complessiva pari a circa 0,37 km tra

- lo shelter A1 e la cabina di smistamento del blocco B avente potenza complessiva di 4,16 MW;
- **Tratto Campo "B-E"**: singola terna in MT 30 kV di lunghezza complessiva pari a 2,91 km tra la cabina di smistamento del blocco B fino alla cabina di smistamento del blocco E avente potenza complessiva di 14,97 MW;
  - **Tratto Campo "D-C"**: singola terna in MT 30 kV di lunghezza complessiva pari a circa 0,68 km tra lo shelter D1 e la cabina di smistamento del blocco C avente potenza complessiva di 3,83 MW;
  - **Tratto Campo "C-E"**: singola terna in MT 30 kV di lunghezza complessiva pari a 246 metri tra la cabina di smistamento del blocco C fino alla cabina di smistamento del blocco E avente potenza complessiva di 7,66 MW;
  - **Tratto Campo "F-E"**: singola terna in MT 30 kV di lunghezza complessiva pari a circa 0,71 km tra lo shelter F1 e la cabina di smistamento del blocco E avente potenza complessiva di 10,64 MW;
  - **Tratto Campo "E" / SSE**: n°3 terne in MT 30 kV di lunghezza complessiva pari a 0,65 km tra la cabina di smistamento del blocco "E" e la SSEU avente potenza complessiva 37,096 MW;

Come già descritto in precedenza, il tracciato è stato studiato in modo da avere il minor impatto possibile sul territorio cercando di utilizzare prevalentemente superfici interne all'impianto, sedi stradali pubbliche esistenti, strade di fatto e/o strade interpoderali su terreni agricoli privati solo per brevi tratti. Esso interferirà con proprietà di alcuni enti e amministrazioni e in particolare, lungo il percorso con- la Strada Provinciale 69;

#### **TRATTO CAVIDOTTO AT TRA IMPIANTO SSEU/AMPLIAMENTO SE MELFI TERNA**

La sottostazione MT/AT verrà realizzata per la messa in parallelo con la rete elettrica nazionale e sarà funzionale a più impianti fotovoltaici che condivideranno lo stesso stallo AT in stazione TERNA.

La nuova sottostazione utente di trasformazione MT/AT ("SSEU") ubicata nei pressi della nuova SE TERNA sarà collegata a quest'ultima mediante elettrodotto interrato AT a 150 kV lungo circa 0,24 km.

La SSEU sarà dimensionata secondo quanto riportato negli elaborati grafici allegati e sarà condivisa dai

diversi produttori, con potenza complessiva allo stallo di AT di 212 MW in a.c.

L'accesso alla SST è previsto dalla S.P. 69 e da strada interpodereale sulla quale si richiederà una servitù di passaggio che consenta un accesso più agevole ai suddetti mediante compattazione del terreno e posa di uno o più strati, laddove necessario, di pietrame a pezzatura variabile e brecciolino opportunamente costipati.

Il percorso del cavidotto AT è di modesta estensione essendo pari a circa 265 metri ed interesserà un breve tratto di terreno agricolo privato, già interessato dalla costruzione della nuova SE TERNA 380/150kV

Siffatta soluzione consistente nel raggruppare in condominio più produttori consentirà di:

- a) Ottimizzare e razionalizzare l'utilizzo delle strutture di rete condividendo lo stallo in stazione con altri impianti di produzione;
- b) Ottimizzare e razionalizzare il consumo di suolo in quanto più produttori si riferiranno alla medesima SSEU;

Al momento non sono state identificate interferenze con altre reti interrato esistenti.

E' previsto che lo scavo sia realizzato a cielo aperto anche in corrispondenza delle strade provinciali, ad ogni modo le modalità di esecuzione delle opere e dei relativi ripristini saranno indicate dagli Enti proprietari delle infrastrutture in sede di Conferenza dei Servizi.

Eventuali possibili interferenze con le reti interrato esistenti: reti idriche AQP, reti elettriche Enel, reti elettriche di altri produttori di energia da fonte rinnovabile (impianti fotovoltaici ed eolici), reti gas e reti telefoniche, saranno parimenti indicate dagli enti gestori convocati in Conferenza dei Servizi.

Tali interferenze saranno puntualmente verificate in sede di progettazione esecutiva con gli enti/società proprietarie delle reti e saranno definite di concerto le modalità tecniche di posa dei cavi AT in corrispondenza delle intersezioni.

#### **4. INTERFERENZE CON ALTRI CAVI DI ENERGIA, TELECOMUNICAZIONI, TUBAZIONI METALLICHE**

Eventuali interferenze saranno gestite come segue.

Le prescrizioni relative alla coesistenza tra cavidotti BT e MT e le condutture degli altri sotto-servizi derivano principalmente dalle seguenti norme:

- D.M. 24/11/1984 “ Norme di sicurezza antincendio per il trasporto, la distribuzione, l’accumulo e l’utilizzazione del gas naturale con densità non superiore a 0,8”.

- Norme CEI 11-17 “ Impianti di produzione, trasmissione e distribuzione pubblica di energia elettrica – Linee in cavi”

Più in dettaglio:

##### **4.1 COESISTENZA FRA CAVI ELETTRICI E ALTRE CONDUTTURE INTERRATE**

###### **4.1.1 PARALLELISMI E INCROCI FRA CAVI ELETTRICI E CAVI DI TELECOMUNICAZIONE INTERRATI**

I cavi aventi la stessa tensione nominale, possono essere posati alla stessa profondità utilizzando tubazioni distinte a una distanza di circa 3 volte il loro diametro.

Tali prescrizioni valgono anche per incroci di cavi aventi uguale o diversa tensione nominale.

Nell’eseguire l’incrocio o il parallelismo tra due cavi direttamente interrati, la distanza tra i due cavi non deve essere inferiore a 0,3 metri.

Quando almeno uno dei due cavi è posto dentro manufatti di protezione meccanica (tubazioni, cunicoli, ecc) che ne rendono possibile la posa e la successiva manutenzione senza necessità di effettuare scavi, non è necessario osservare alcuna distanza minima.

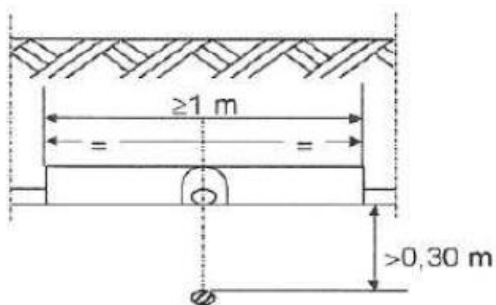


Fig. 1

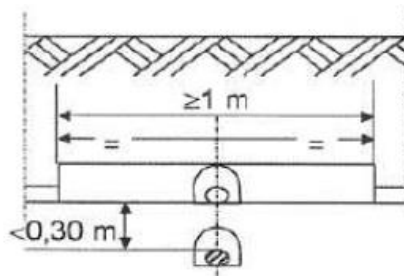
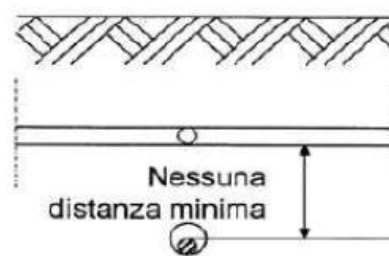
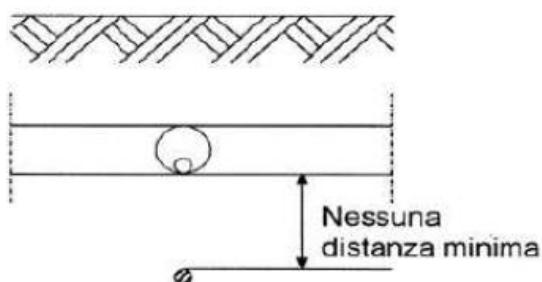


Fig. 2



#### 4.1.2 PARALLELISMI E INCROCI FRA CAVI ELETTRICI E TUBAZIONI METALLICHE INTERRATE

La distanza in proiezione orizzontale fra i cavi di energia e le tubazioni metalliche interrato, adibite al trasporto e alla distribuzione di fluidi (acquedotti, oleodotti e simili), non deve essere inferiore a 0,30 m.

Vi sono alcune deroghe, previo accordo, quando:

- la differenza di quota fra le superfici esterne è superiore a 0,50 m;
- tale differenza è compresa fra 0,30 m e 0,50 m, ma si interpongono fra le due strutture elementi separatori non metallici nei tratti in cui la tubazione non è contenuta in un manufatto di protezione non metallico.

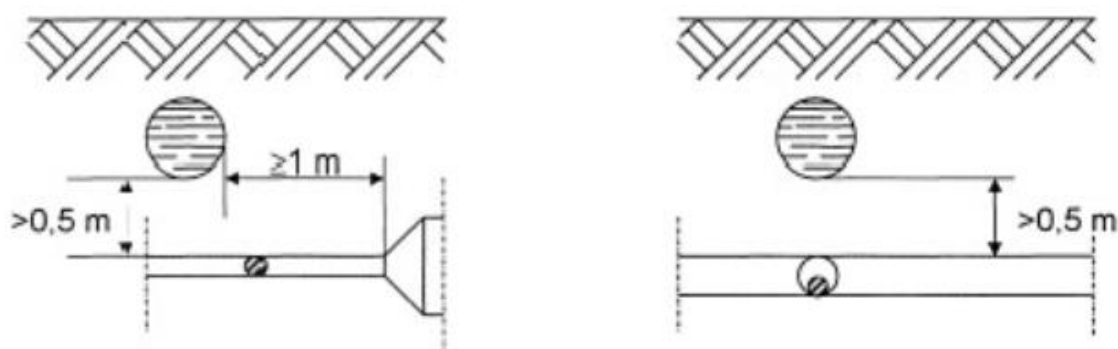
Cavi di energia e tubazioni convoglianti fluidi infiammabili non devono mai essere disposti nello stesso manufatto di protezione, mentre per le tubazioni adibite ad altro uso, questo tipo di posa, è invece consentito previo accordo, purché il cavo di energia e la tubazione non siano a diretto contatto tra loro.

L'incrocio fra cavi di energia e tubazioni metalliche interrati non deve essere effettuato sulla proiezione verticale di giunti non saldati delle tubazioni stesse.

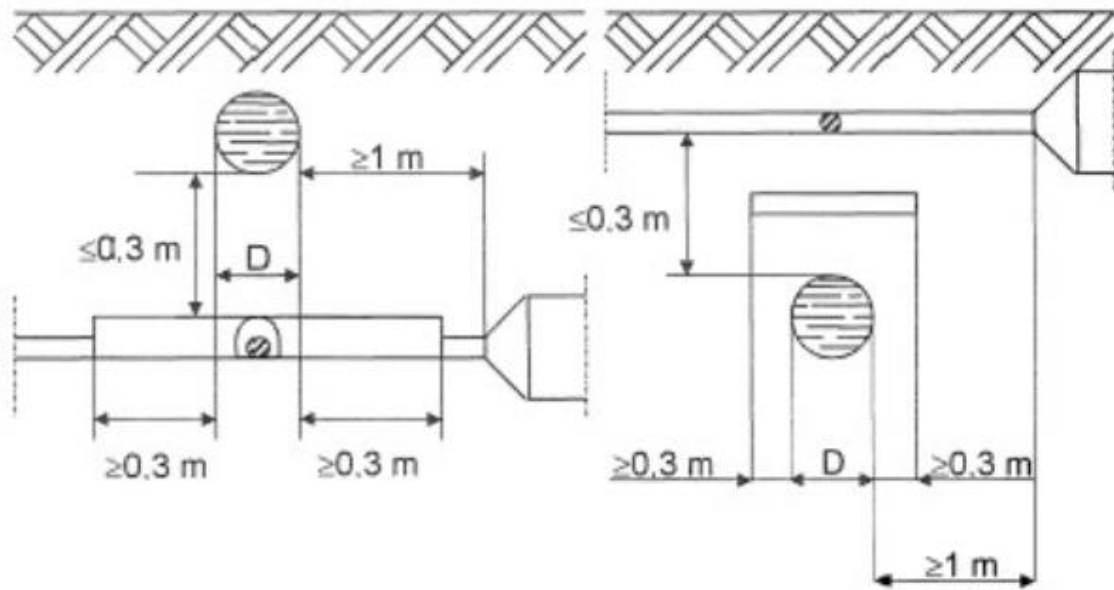
Non si devono effettuare giunti sui cavi a distanza inferiore ad 1 m dal punto di incrocio.

Le superfici esterne di cavi di energia interrati non devono distare meno di 1 m dalle superfici esterne di serbatoi contenenti liquidi o gas infiammabili.

Nessuna prescrizione è data nel caso in cui la distanza minima, misurata fra le superfici esterne di cavi di energia e di tubazioni metalliche o fra quelle di eventuali manufatti di protezione, è superiore a 0,50 m.



Tale distanza può essere ridotta fino a un minimo di 0,30 m, quando una delle strutture di incrocio è contenuta in manufatto di protezione non metallico, prolungato per almeno 0,30 m per parte rispetto all'ingombro in pianta dell'altra struttura oppure quando fra le strutture che si incrociano venga interposto un elemento separatore non metallico (a esempio, lastre di calcestruzzo o di materiale isolante rigido); questo elemento deve poter coprire, oltre alla superficie di sovrapposizione in pianta delle strutture che si incrociano, quella di una striscia di circa 0,30 m di larghezza ad essa periferica.

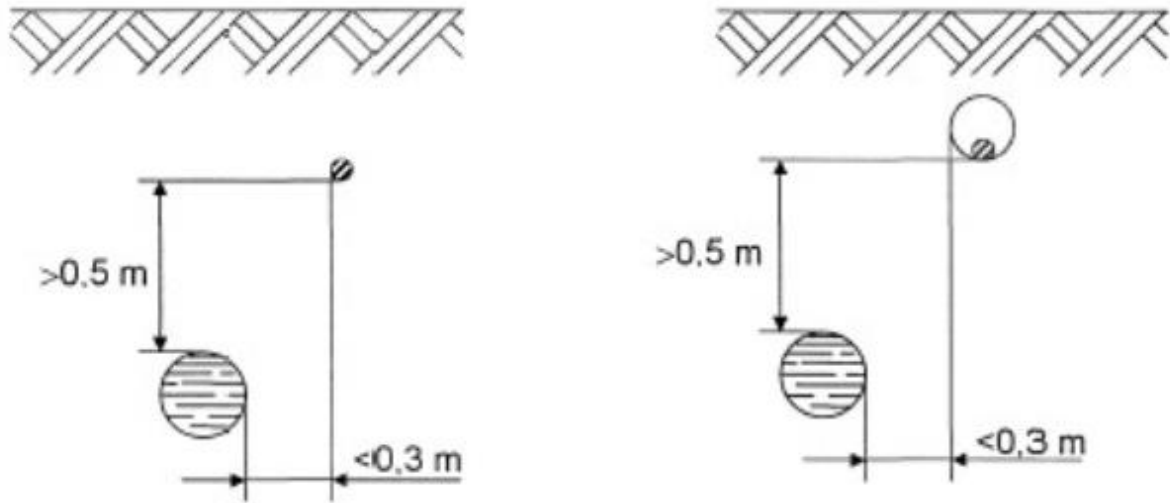


Nei parallelismi, la distanza in pianta tra i cavi e tubazioni metalliche, o tra eventuali manufatti di protezione, deve essere almeno 0,30 m.

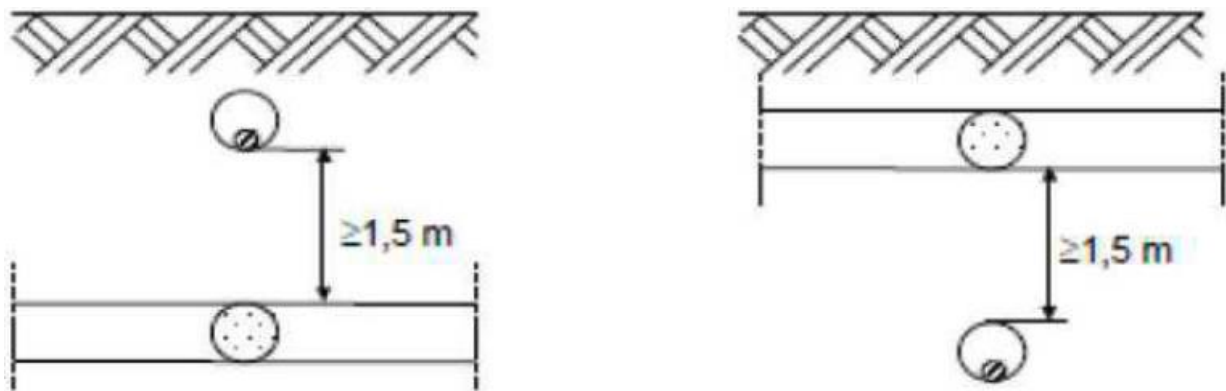
Previo accordo, la distanza in pianta tra cavi e tubazioni metalliche può essere minore di 0,30 m se la differenza di quota è superiore a 0,50 m o se viene interposto fra cavo e tubazione un elemento separatore metallico.

Ogni attraversamento sarà convenzionato a mezzo di apposita convenzione.



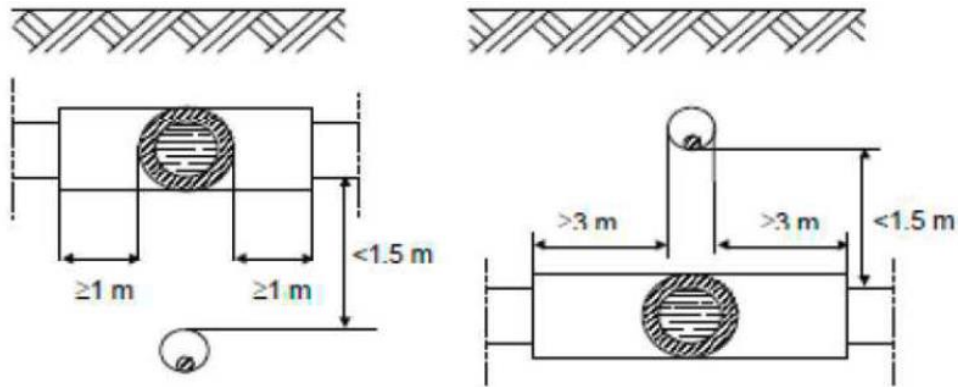


Nel caso di incroci e parallelismi tra cavi di energia in tubazione e tubazione di gas con densità non superiore a 0,8 non drenante con pressione massima di esercizio  $> 5$  Bar, la distanza misurata in senso verticale fra le due superfici affacciate deve essere  $\geq 1,5$  m.



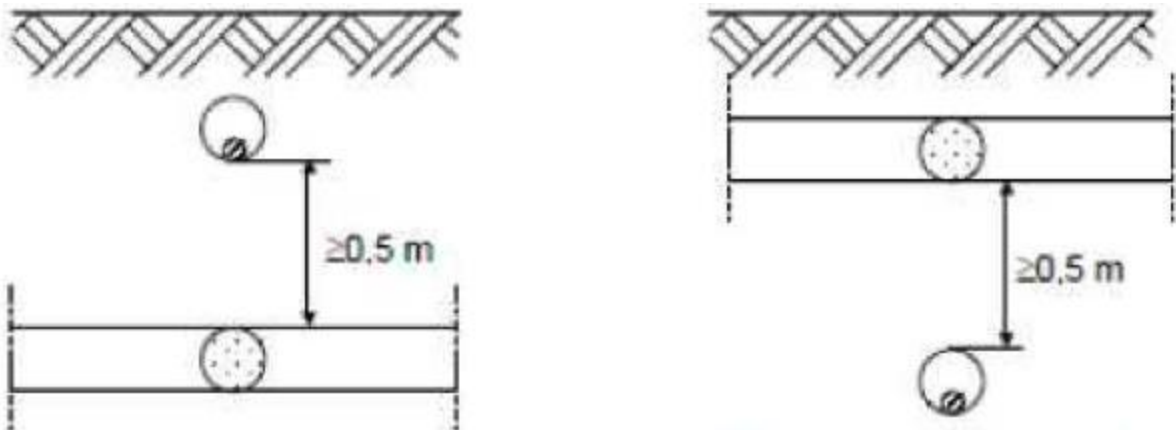
Qualora non fosse possibile osservare tale distanza, la tubazione del gas deve essere collocata entro un tubo di protezione che deve essere prolungato da una parte e dall'altra dell'incrocio per almeno 1 metro nei sottopassi e 3 metri nei sovrappassi; le distanze vanno misurate a partire dalle tangenti verticali alle pareti esterne della canalizzazione.





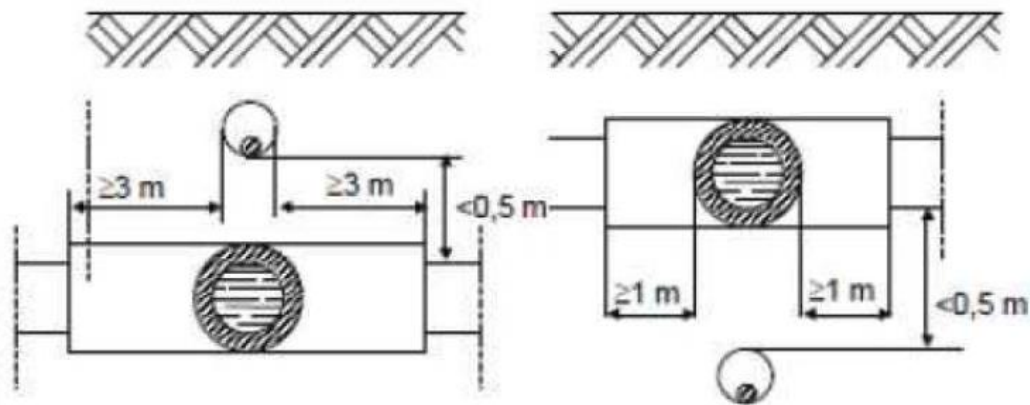
Nel caso di incroci e parallelismi tra cavi di energia in tubazione e tubazione di gas con densità non superiore a 0,8 non drenante con pressione massima di esercizio 5 Bar nel caso di sovra/sottopasso tra canalizzazioni per cavi elettrici e tubazione del gas la distanza misurata tra le due superfici affacciate deve essere:

- Per condotte di 4<sup>a</sup> e 5<sup>a</sup> specie:  $> 0,5$  metri
- Per condotte di 6<sup>a</sup> e 7<sup>a</sup> specie: tale da consentire gli eventuali interventi di manutenzione su entrambi i servizi interrati



Qualora per le condotte di 4<sup>a</sup> e 5<sup>a</sup> specie, non fosse possibile osservare tale distanza minima, la tubazione del gas deve essere collocata entro un manufatto o altra tubazione di protezione che deve essere prolungata da una parte e dall'altra dell'incrocio per almeno 1 metro nei sottopassi e 3 metri nei

sovrappassi; le distanze vanno misurate a partire dalle tangenti verticali alle pareti esterne della canalizzazione.



## 4.2 ATTRAVERSAMENTI DI LINEE IN CAVO CON FERROVIE, STRADE STATALI E PROVINCIALI

In corrispondenza degli attraversamenti di ferrovie, il cavo deve essere disposto entro robusti manufatti (tubi, cunicoli) prolungati di almeno 0,60 m fuori della sede ferroviaria o stradale, da ciascun lato di essa fuori della sede ferroviaria o stradale.

La profondità di interramento non deve essere minore di 1,50 m sotto il piano del ferro di ferrovie di grande comunicazione e non minore di 1 m sotto il piano del ferro di ferrovie secondarie, nonché sotto il piano di autostrade, strade statali e provinciali.

Le distanze vanno determinate dal punto più alto della superficie esterna del manufatto.

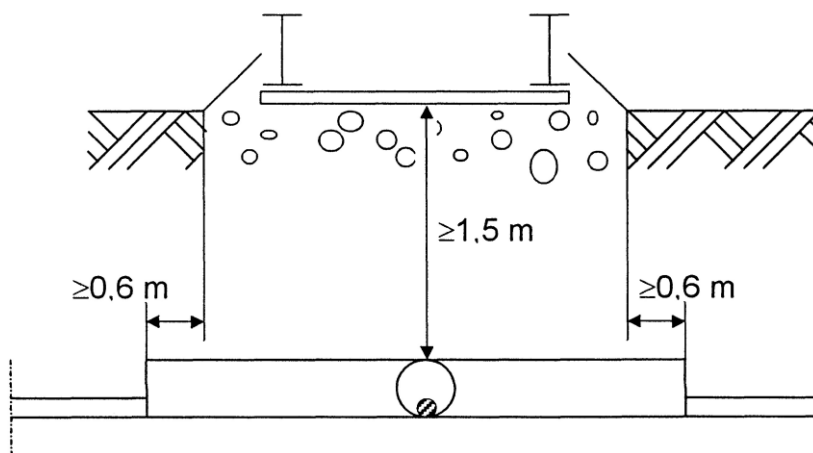


figura 5: Attraversamento sotto il piano di ferrovie di grande comunicazione

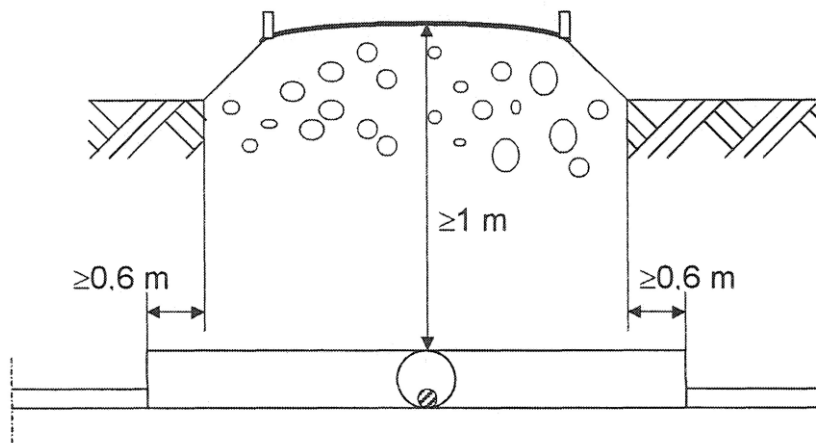


Figura 6: Attraversamento sotto il piano di ferrovie di piccola comunicazione

### **4.3 ATTRAVERSAMENTI DI LINEE IN CAVO CON RETICOLI IDROGRAFICI**

Gli attraversamenti con reticoli idrografici devono essere risolti garantendo:

- a) la sicurezza idraulica del corso d'acqua in modo da assicurare il libero deflusso delle acque superficiali e non alterare il regime delle eventuali falde idriche superficiali
- b) la sicurezza di esercizio dell'elettrodotto.

A seconda della natura e delle caratteristiche dell'interferenza da attraversare saranno adottate le seguenti metodologie:

- scavo a cielo aperto;
- trivellazione orizzontale teleguidata;
- passaggio in spalla al ponte.

In fase esecutiva e in seguito ai risultati dei rilievi strumentali in corrispondenza di ogni reticolo si deciderà di procedere all'attraversamento dello stesso con la stessa tecnica o mediante una tecnica alternativa rispetto a quella indicata in questa fase progettuale.

In generale in corrispondenza del reticolo idrografico si presterà particolare attenzione alle seguenti situazioni:

- le operazioni di scavo, stoccaggio e rinterro non modificheranno il libero deflusso delle acque superficiali e non altereranno il regime delle eventuali falde idriche superficiali;
- le eventuali opere provvisorie saranno compatibili con il libero deflusso delle acque;
- il materiale di riempimento della trincea sarà opportunamente compattato;
- nel caso di attraversamenti eseguiti con scavo a cielo aperto, lo strato superficiale sarà protetto da materiale non erodibile, la cui dimensione media deve discendere da apposito calcolo che ne certifichi la stabilità e la non erosione da parte delle correnti di piena;

- nei tratti in cui l'elettrodotta percorre la viabilità adiacente a reticoli e/o cunette stradali, si assicurerà di non interessare le sezioni di deflusso.

A fine lavori, e lungo tutto il tracciato del cavidotto, si provvederà al ripristino della situazione ante operam per cui gli interventi previsti non determineranno alcuna modifica dello stato fisico dei luoghi.

In definitiva la realizzazione della trincea per la posa del cavidotto interrato, la cui copertura sarà adeguatamente protetta con materiali non erodibili, consentirà di salvaguardare il collegamento elettrico da potenziali effetti delle azioni di trascinamento della corrente idraulica e di perseguire gli obiettivi di contenimento, non incremento e di mitigazione del rischio idrologico/idraulico, dato che la sua realizzazione non comporterà alcuna riduzione della sezione utile per il deflusso idrico.

Relativamente al progetto in esame tuttavia occorre sottolineare che nella scelta del percorso del cavidotto di collegamento dei vari blocchi dell'impianto agro-fotovoltaico con la "sottostazione elettrica di Utente", è stata posta particolare attenzione per individuare il tracciato che minimizzasse interferenze e punti d'intersezione con i suddetti reticoli idrografici.

Laddove il cavidotto interrato andrà ad intersecare il reticolo idrografico, gli attraversamenti verranno eseguiti con tecnica di scavo T.O.C., secondo le minime profondità di posa calcolate in funzione della potenziale erosione e con ingresso ed uscita della T.O.C. esterni alle aree inondabili bicentinarie così come perimetrare.

In questo modo, l'utilizzo della tecnica della TOC garantisce che, nella sezione di attraversamento:

- non venga alterata la conformazione fisica e geologica del canale;
- non venga ristretta la sezione libera del canale;
- non venga alterato in alcun modo il naturale deflusso delle acque, anche in regime di piena.

## **5. TIPOLOGIE ESECUTIVE DEGLI ATTRAVERSAMENTI**

Gli attraversamenti possono essere eseguiti in tre modi distinti:

1. Scavi a cielo aperto
2. Trivellazione orizzontale teleguidata (T.O.C.)
3. Passaggio in spalla al ponte

a seconda della tipologia di interferenza e all'ostacolo da superare.

### **5.1 SCAVI A CIELO APERTO**

L'intervento di "scavo a cielo aperto", che costituisce il sistema tradizionalmente impiegato nella realizzazione degli impianti, si articola generalmente nelle seguenti fasi principali:

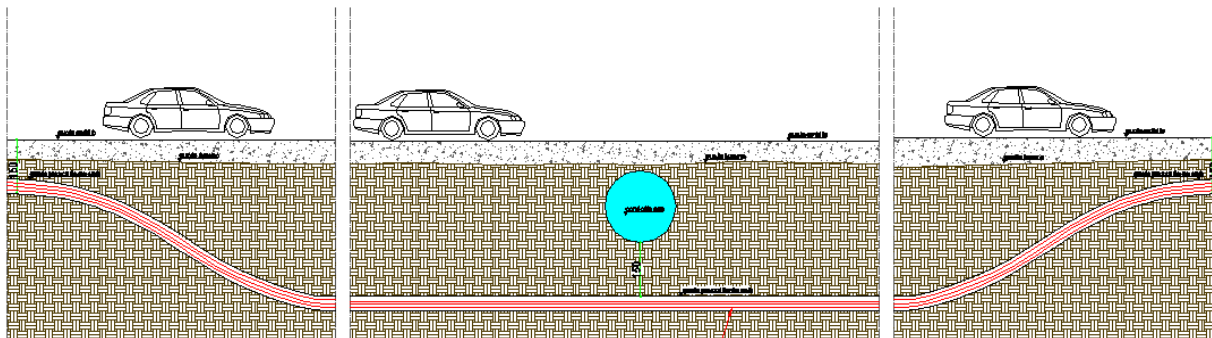
- rimozione delle sovrastrutture esistenti (ad esempio della pavimentazione stradale)
- scavo della trincea fino alla profondità operativa
- esecuzione delle operazioni di posa
- rinterro
- ripristino

Questa tipologia verrà utilizzata per i piccoli attraversamenti che non presentano particolari problematiche e/o interferenze.

L'elettrodotto, costituito da terne di cavi nonché dal tubo contenente la fibra ottica, sarà semplicemente interrato ad una profondità di 1,2 metri circa ma, in prossimità dell'attraversamento, verrà ulteriormente messo in profondità fino a raggiungere i 2 metri al di sotto dell'elemento da attraversare.

Nella zona interessata dell'attraversamento, se necessario, potranno essere inseriti all'interno di tubi flessibili corrugati in PVC.

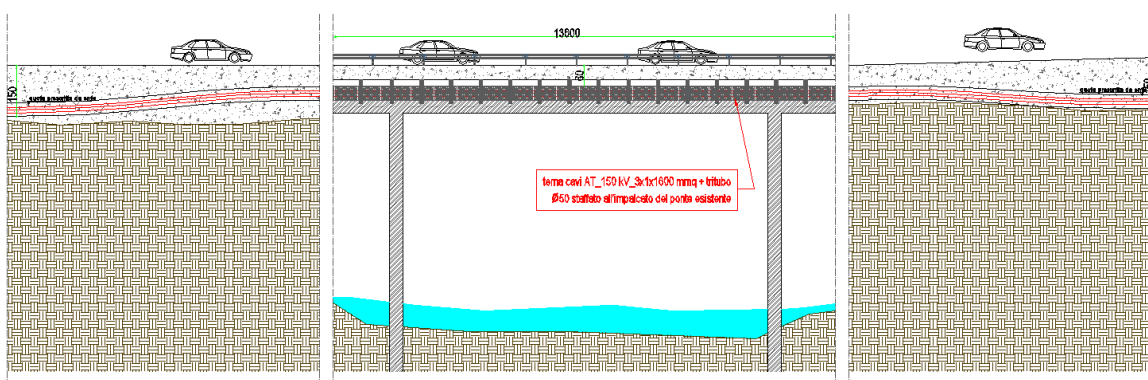
Il fondo dello scavo sarà costituito da materiale di riporto, normalmente sabbia in modo da rappresentare un supporto continuo e piano al cavidotto mentre il letto di posa sarà costituito da sabbia mista a ghiaia oppure da ghiaia e pietrisco con diametro da 10 a 15 mm.



## 5.2 PASSAGGIO IN SPALLA AL PONTE

Si potrà ricorrere a questa tipologia di passaggio nel caso di attraversamenti di reticoli idrografici o corsi d'acqua, laddove è presente una costruzione stabile a cui poter ancorare l'elettrodotta.

In tale specifico caso si potrà procedere alla posa dell'elettrodotta in aderenza alla spalla del ponte, predisponendo idonei appoggi in acciaio che verranno ancorati agli elementi in calcestruzzo del ponte, sui quali sarà posizionato uno scatolare in acciaio entro cui posare i cavi elettrici.





### **5.3 TRIVELLAZIONE ORIZZONTALE TELEGUIDATA**

Tale tecnica è utilizzata quando l'elettrodotto attraversa reticoli idrografici, tubazioni di grandi diametri e altri ostacoli che per le loro caratteristiche non possano essere attraversate con le due tecniche precedenti .

Questo metodo consiste essenzialmente nella realizzazione di un cavidotto sotterraneo mediante una trivellazione eseguita da una apposita macchina, la quale permette di controllare l'andamento plano-altimetrico del cavo.

La tecnica T.O.C. si articola secondo tre fasi operative:

1) esecuzione del foro pilota: questo sarà di piccolo diametro e verrà realizzato mediante l'utilizzo dell'utensile fondo foro, il cui avanzamento all'interno del terreno è garantito dalla macchina perforatrice che trasmetterà il movimento rotatorio ad una batteria di aste di acciaio alla cui testa è montato l'utensile fresante.

La posizione dell'utensile sarà continuamente monitorata attraverso il sistema di localizzazione;

2) trivellazione per l'allargamento del foro fino alle dimensioni richieste: una volta completato il foro pilota con l'uscita dal terreno dell'utensile fondo foro (exit point) verrà montato, in testa alla batteria di aste di acciaio, l'utensile per l'allargamento del foro pilota, di diametro superiore al precedente, e il tutto viene tirato verso l'impianto di trivellazione (entry point).

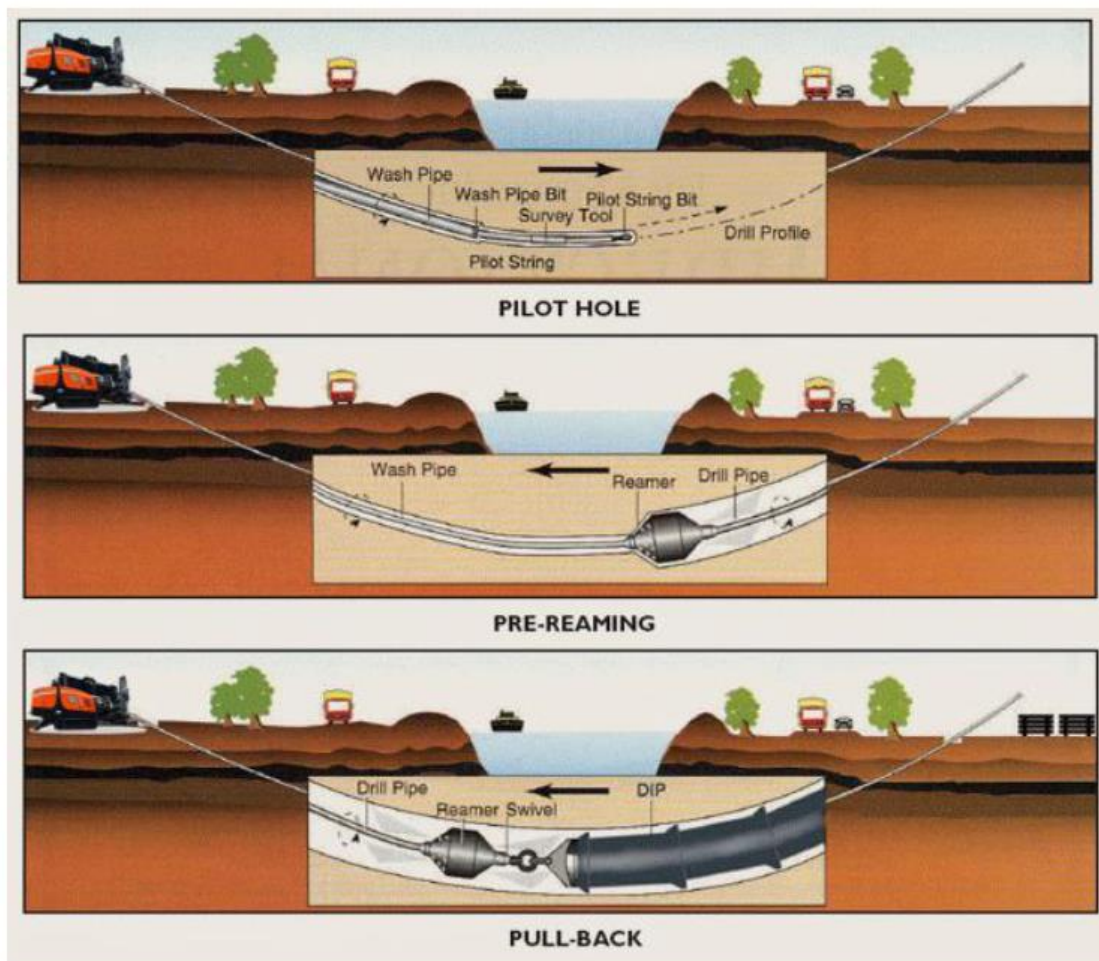
Durante il tragitto di rientro del sistema di trivellazione, l'alesatore allargherà il foro pilota;

3) tiro della tubazione o del cavo del foro: completata l'ultima fase di alesatura, in corrispondenza dell'exit point verrà montato, in testa alle condotte da posare già giuntate tra loro, l'utensile per la fase di tiro-posa e questo viene collegato con l'alesatore.

Tale utensile ha lo scopo di evitare che durante la fase di tiro, il movimento rotatorio applicato al sistema dalla macchina perforatrice non venga trasmesso alle tubazioni.

La condotta viene tirata verso l'exit point.

Raggiunto il punto di entrata la posa della condotta si può considerare terminata.



A monte e a valle dell'attraversamento, ad una distanza maggiore di 5,00 m da ciglio del corso d'acqua potranno essere realizzati due pozzetti d'ispezione, se necessario, la cui funzione è di raccordare il normale cavidotto interrato con il tratto necessario all'attraversamento.

All'interno del tubo guaina, che saranno a tenuta stagna, saranno inseriti i cavi di potenza a trifoglio e il tritubo in PEAD per il passaggio del cavo di controllo (fibra ottica).

In prossimità degli attraversamenti potranno essere installate apposite paline segnaletiche indicanti la presenza dell'elettrodoto interrato.

Gli eventuali pozzetti di testata dell'attraversamento saranno realizzati in cemento gettato in opera sigillati, completi di coperchi carrabili in ghisa, posti nelle vicinanze dell'attraversamento.

## 6. RISOLUZIONE INTERFERENZE ELETTRODOTTO INTERRATO

Lungo il percorso dell'elettrodotto interrato non sono state rilevate interferenze con condutture, sottoservizi e/o reticoli idrografici salvo che con un elettrodotto MT interrato, in fase di posa, che percorre il blocco "F" parallelamente alla S.P.69 e che sarà intercettato trasversalmente dall'elettrodotto MT nel tratto "F-E" che attraversa la S.P.69 per raggiungere la cabina di smistamento "E".



Fig. n.12 Foto interferenza elettrodotto con altri cavi MT interrati

Questa interferenza sarà risolta adottando le prescrizioni del paragrafo 4.4

## **7. CONCLUSIONI**

Le tecniche di attraversamento sono state valutate in funzione delle interferenze riscontrate mediante sopralluogo e con studio su cartografia.

La tecnica dello scavo a cielo aperto verrà applicata negli attraversamenti di piccola entità e che non presentano particolari problematiche, per il quale sarà garantita l'accuratezza dello scavo ed il ripristino dello stato dei luoghi.

L'utilizzo della tecnica della trivellazione teleguidata sarà invece prescritta per tutte le altre interferenze, quali ad esempio reticoli idrografici, tombini in c.a., ecc, in modo tale da non apportare alcuna modifica agli elementi interessati dall'attraversamento.

In fase di esecuzione degli attraversamenti, in accordo con la Direzione Lavori, si potrebbe optare per una tecnica diversa rispetto a quella stabilita in fase di progettazione.

Molfetta 05/01/2022

I tecnici

Dott. Ing. Alessandro la Grasta

Dott. Ing. Luigi Tattoli