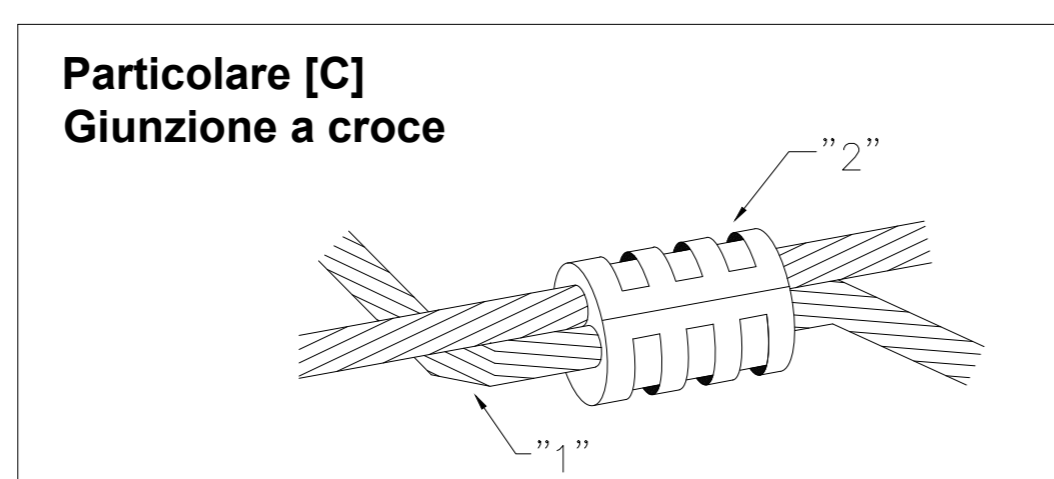
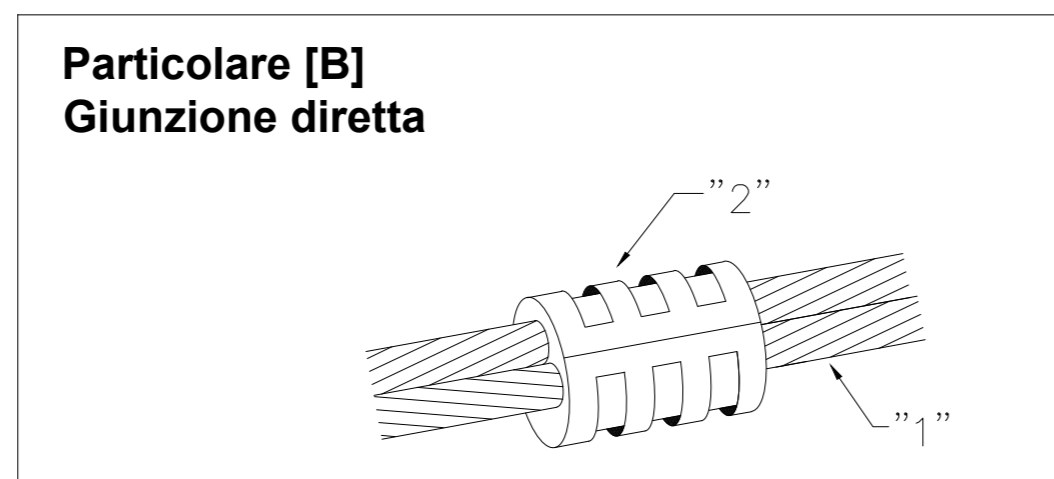
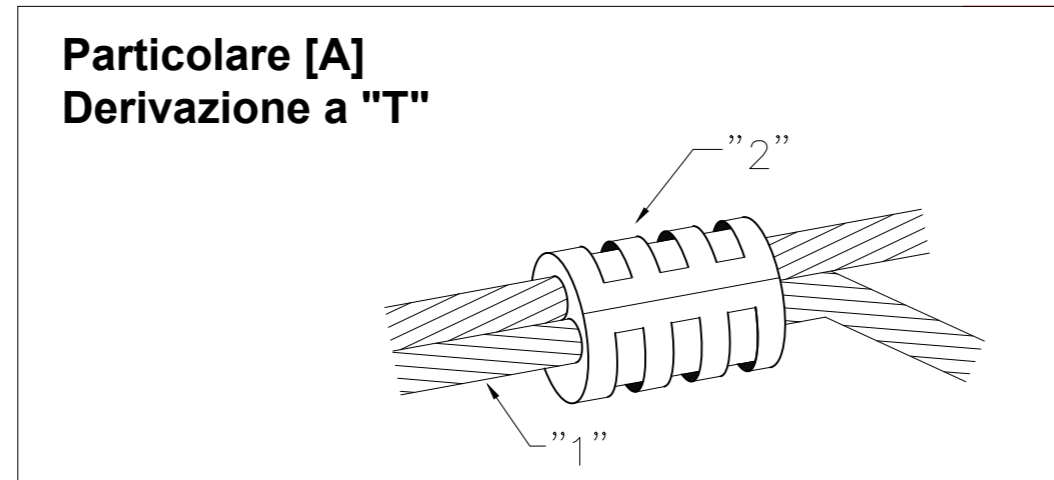
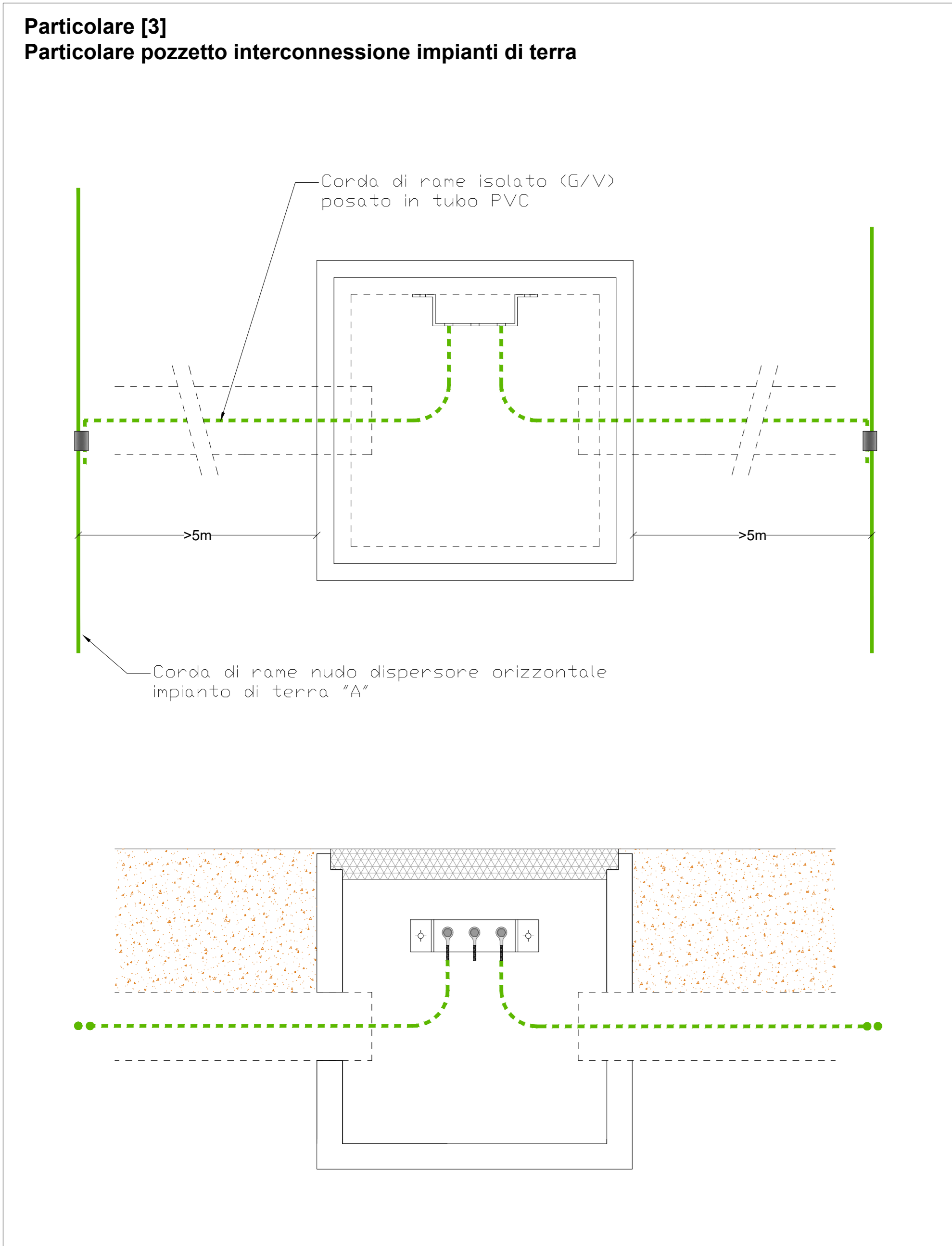
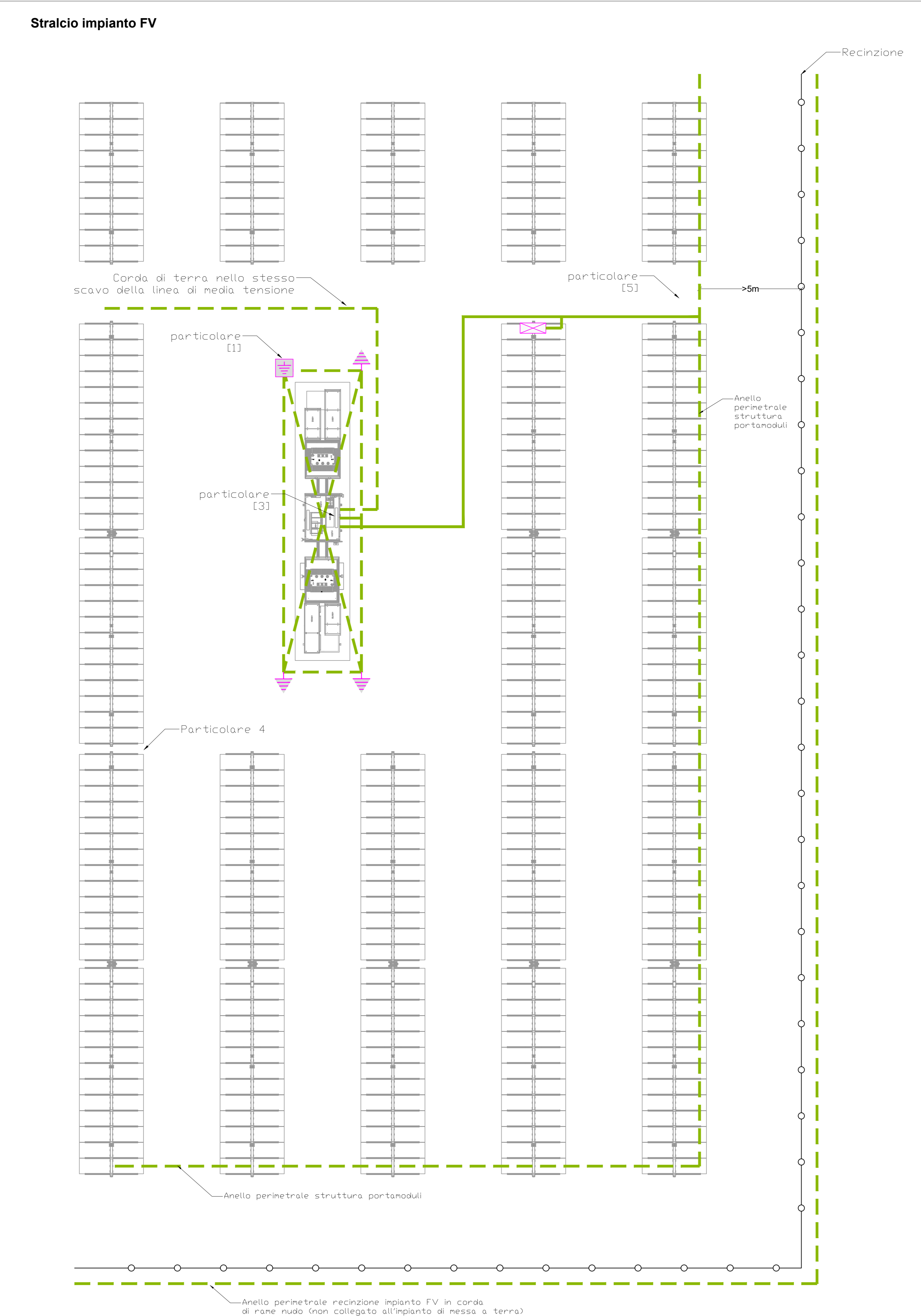
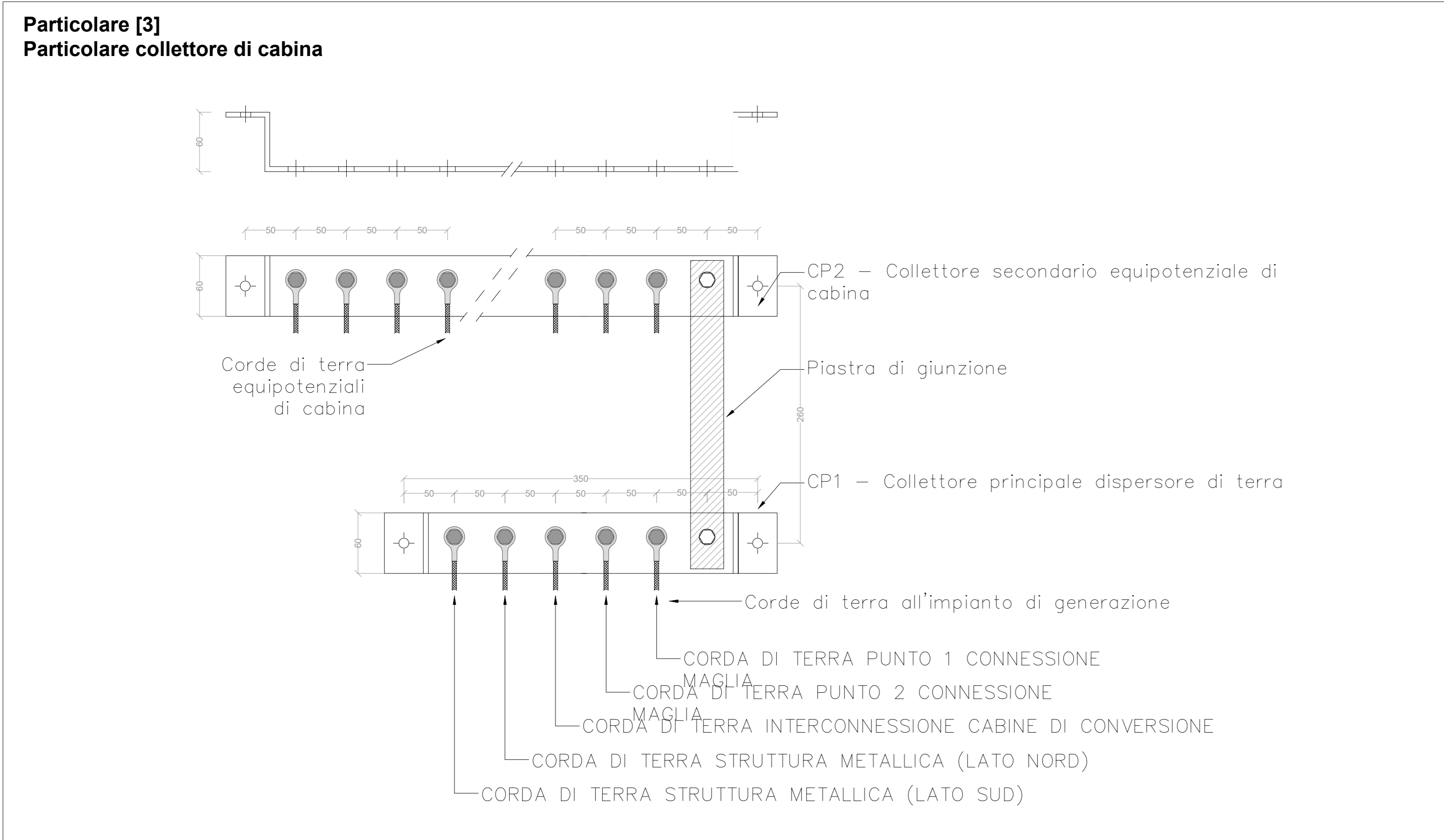


LEGENDA

| | |
|---|--|
| | Recinzione in rete metallica |
| | Maglia di terra cabina / shelter in corda di rame nudo S=50mmq |
| | Corda di rame nuda S=50mmq |
| | Pozzetto ispezionabile con dispersore di terra L=1,5m |
| | Dispersore di terra L=1,5m |
| | Smart string Box |
| Messa a terra struttura metallica modulo (parte fissa) corda di rame nudo S=50mmq | |
| Continuità 25mmq messa a terra struttura metallica modulo parte mobile (tracker) | |
| Continuità equipotenziale struttura metallica modulo isolato G/V min 25mmq | |
| Messa a terra scaricatore di sovratensione min 16mmq isolato nero | |



NOTE:

- Tutti gli apparati all'interno dell'impianto (es. antintrusione - videosorveglianza - controllo accessi - ecc.) devono essere a doppio isolamento, i pali metallici di sostegno ed apparati non doppio isolamento devono essere collegati a terra;
- i tracker dovranno essere collegati a terra con conduttori adeguati al fine di garantire la continuità galvanica;
- Lo scaricatore di tensione delle cassette di campo dovrà essere collegato all'impianto di terra con conduttori isolati e di sezione adeguata

REGIONE PUGLIA

COMUNE DI CERIGNOLA

PROGETTO PER LA REALIZZAZIONE E L'ESERCIZIO DI UN IMPIANTO AGRIVOLTAICO AVENTE POTENZA P=44,715 MWp CIRCA E RELATIVE OPERE DI CONNESSIONE

**Nome impianto CER01
Comune di Cerignola, Regione Puglia**

PROGETTO DEFINITIVO

Codice pratica: **SVN6MM8**

N° Elaborato: **FV14**

ELABORATO:

LAYOUT IMPIANTO DI TERRA

COMMITTENTE:

Sole Verde s.a.s. della Praetorian s.r.l.
via Walter Von Vogelweide n°8
39100 Bolzano (BZ)
p.iva: 03124450218

PROGETTISTI:

Ing. Alessandro la Grasta

Ing. Luigi Tattoli

PROGETTAZIONE:

LT SERVICE s.r.l.
via Trieste n°30, 70056 Molfetta (BA)
tel: 0803346537
pec: studiotecnici@pec.it

File: SVN6MM8_DocumentazioneSpecialistica_14.pdf

Folder: SVN6MM8_DocumentazioneSpecialistica.zip

| | | | | | |
|------|------------|-------|---------|-----------|-----------------------|
| 00 | 05/01/2022 | A1 | FORMATO | NOME FILE | PRIMA EMISSIONE |
| REV. | DATA | SCALA | FORMATO | NOME FILE | DESCRIZIONE REVISIONE |