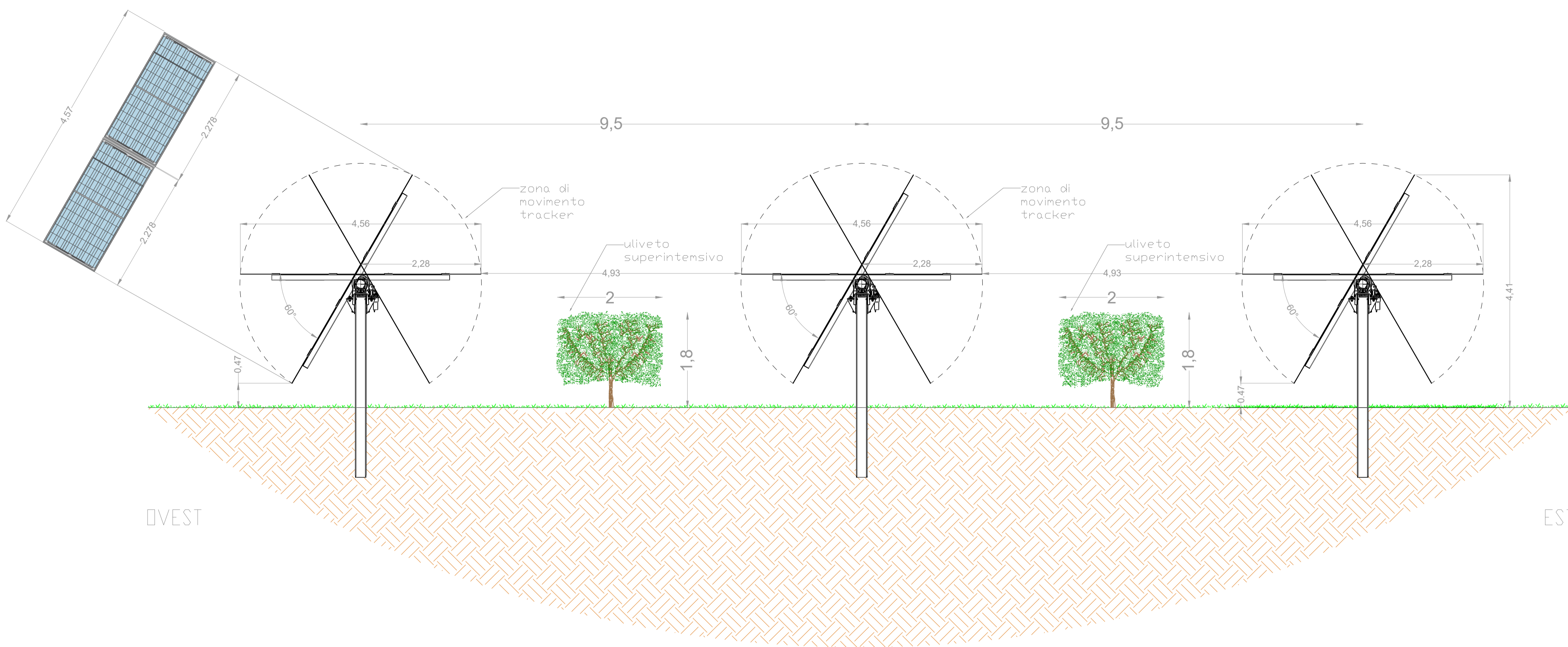
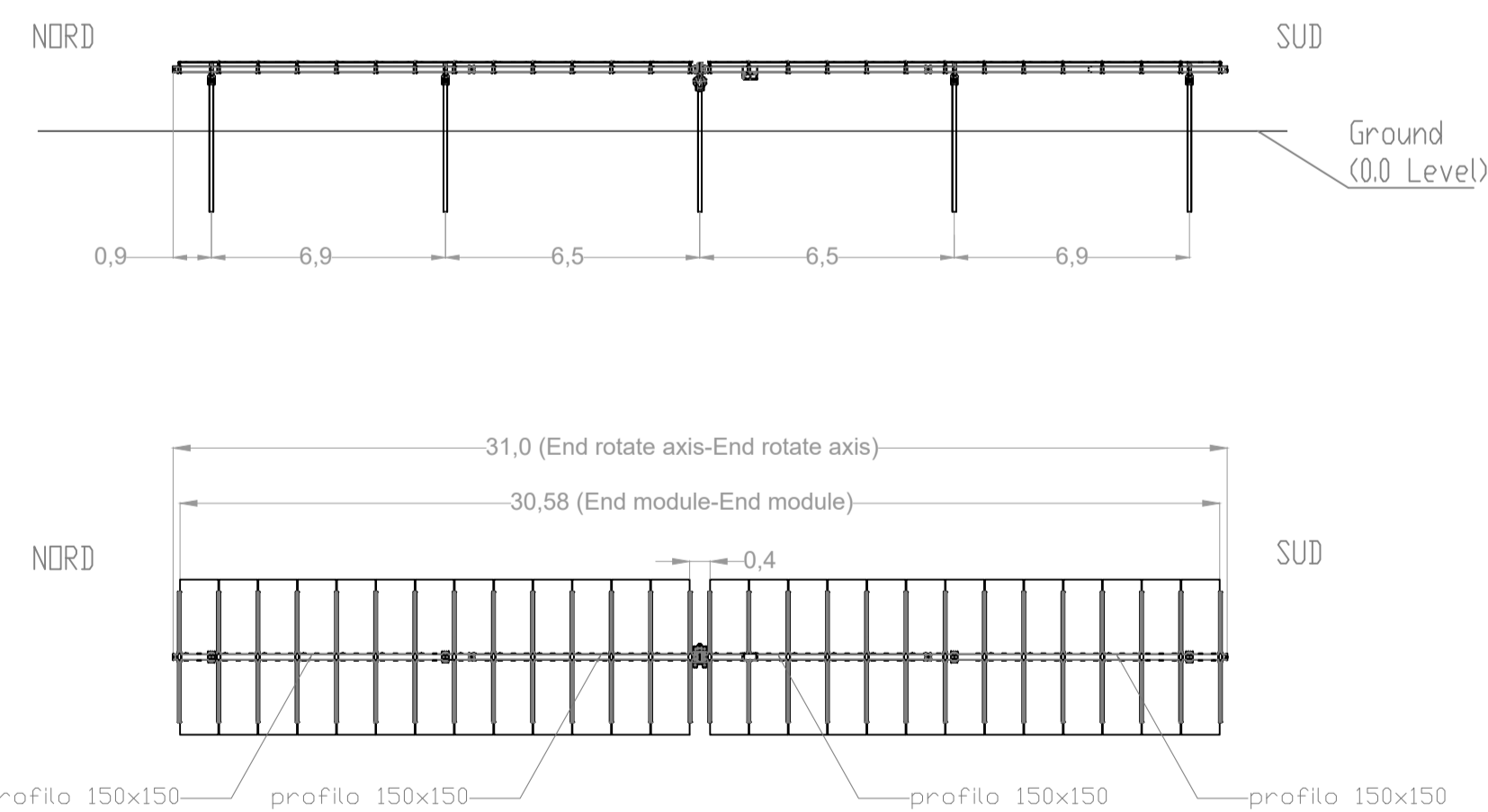


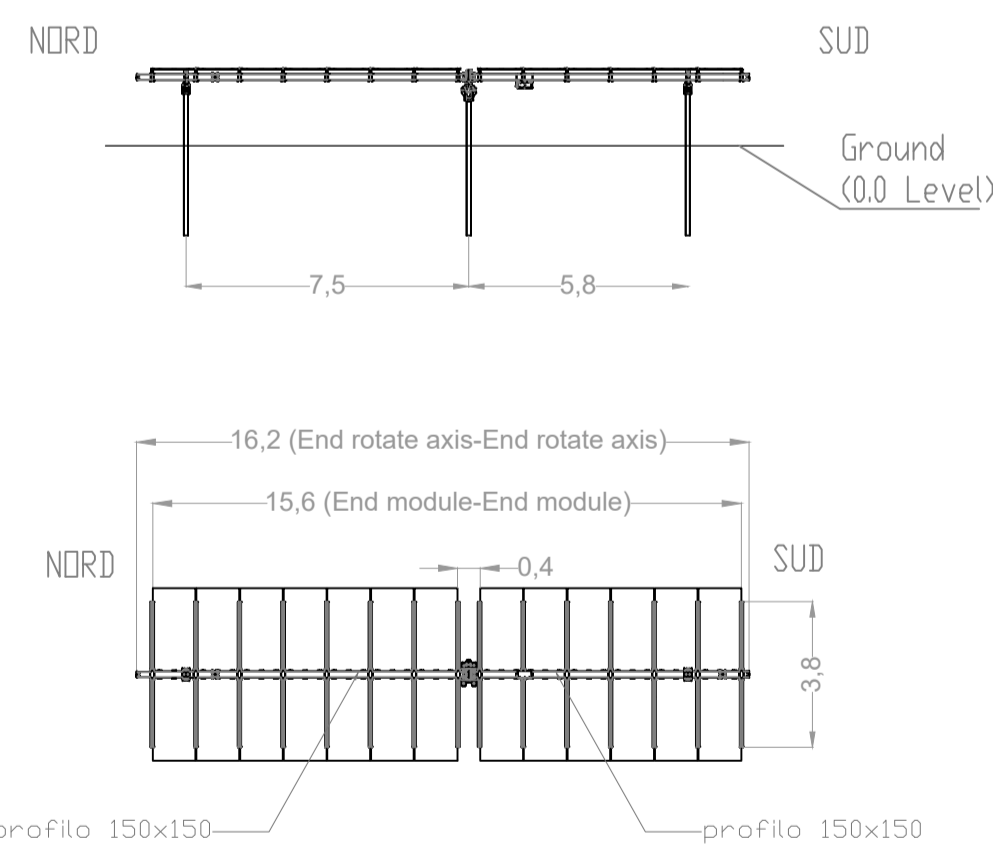
SCHEMA DI SEZIONE TIPO DISPOSIZIONE FILARI NELLA CONFIGURAZIONE DI ESERCIZIO scala 1:50 [misure espresse in -m-]



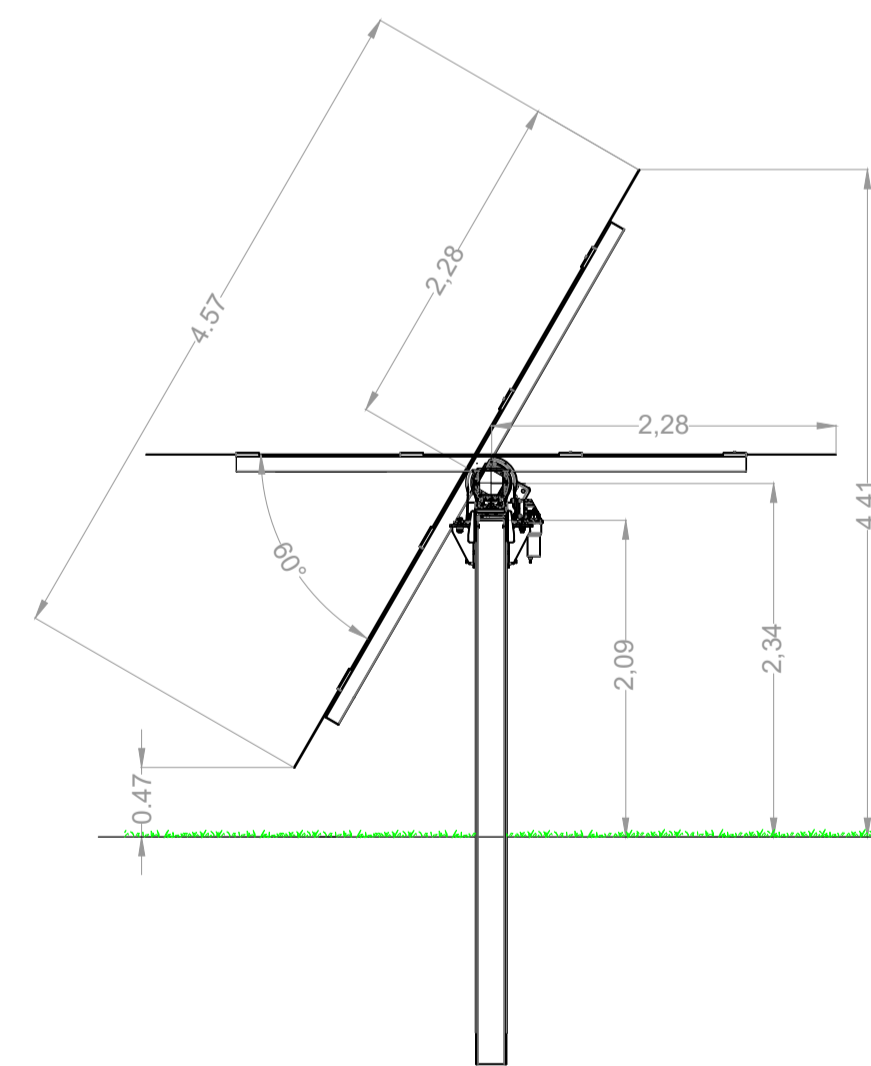
TRACKER ANGOLO 0° CONFIGURAZIONE 2x26
scala 1:200 [misure espresse in -m-]



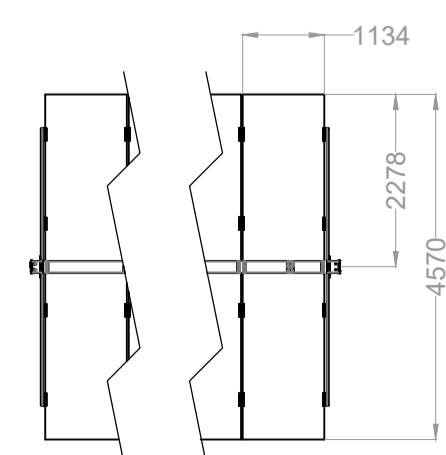
TRACKER ANGOLO 0° CONFIGURAZIONE 2x13
scala 1:200 [misure espresse in -m-]



SEZIONE TIPO TRACKER
scala 1:50 [misure espresse in -m-]



MODULI scala 1:100
[misure espresse in -mm-]



REGIONE PUGLIA



COMUNE DI CERIGNOLA

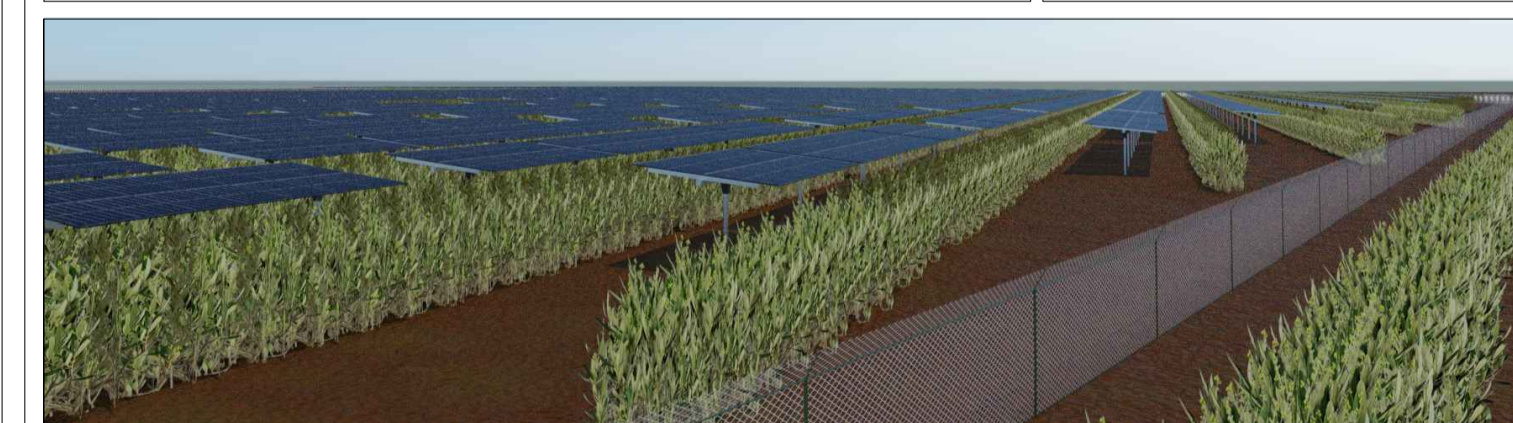
PROGETTO PER LA REALIZZAZIONE E L'ESERCIZIO DI UN IMPIANTO AGRIVOLTAICO AVENTE POTENZA P=44,715 MWp CIRCA E RELATIVE OPERE DI CONNESSIONE

**Nome impianto CER01
Comune di Cerignola, Regione Puglia**

PROGETTO DEFINITIVO

Codice pratica: **SVN6MM8**

N° Elaborato: **FV07**



ELABORATO:

SEZIONI E PARTICOLARI TRACKER

COMMITTENTE:
Sole Verde s.a.s. della Praetorian s.r.l.
via Walter Von Vogelweide n°8
39100 Bolzano (BZ)
p.iva: 03124450218

PROGETTISTI:

Ing. Alessandro la Grasta

Ing. Luigi Tattoli



PROGETTAZIONE:



LT SERVICE s.r.l.
via Trieste n°30, 70056 Molfetta (BA)
tel: 0803346537
pec: studiotecnicoit@pec.it

File: SVN6MM8_DocumentazioneSpecialistica_07.pdf Folder: SVN6MM8_DocumentazioneSpecialistica.zip

REV.	DATA	SCALA	FORMATO	NOME FILE	DESCRIZIONE REVISIONE
00	05/01/2022	1:200 1:100 1:50	A1		PRIMA EMISSIONE