

Ø	Spessore	Peso
200	5,2	5,39
315	9,2	13,20
400	11,7	21,40

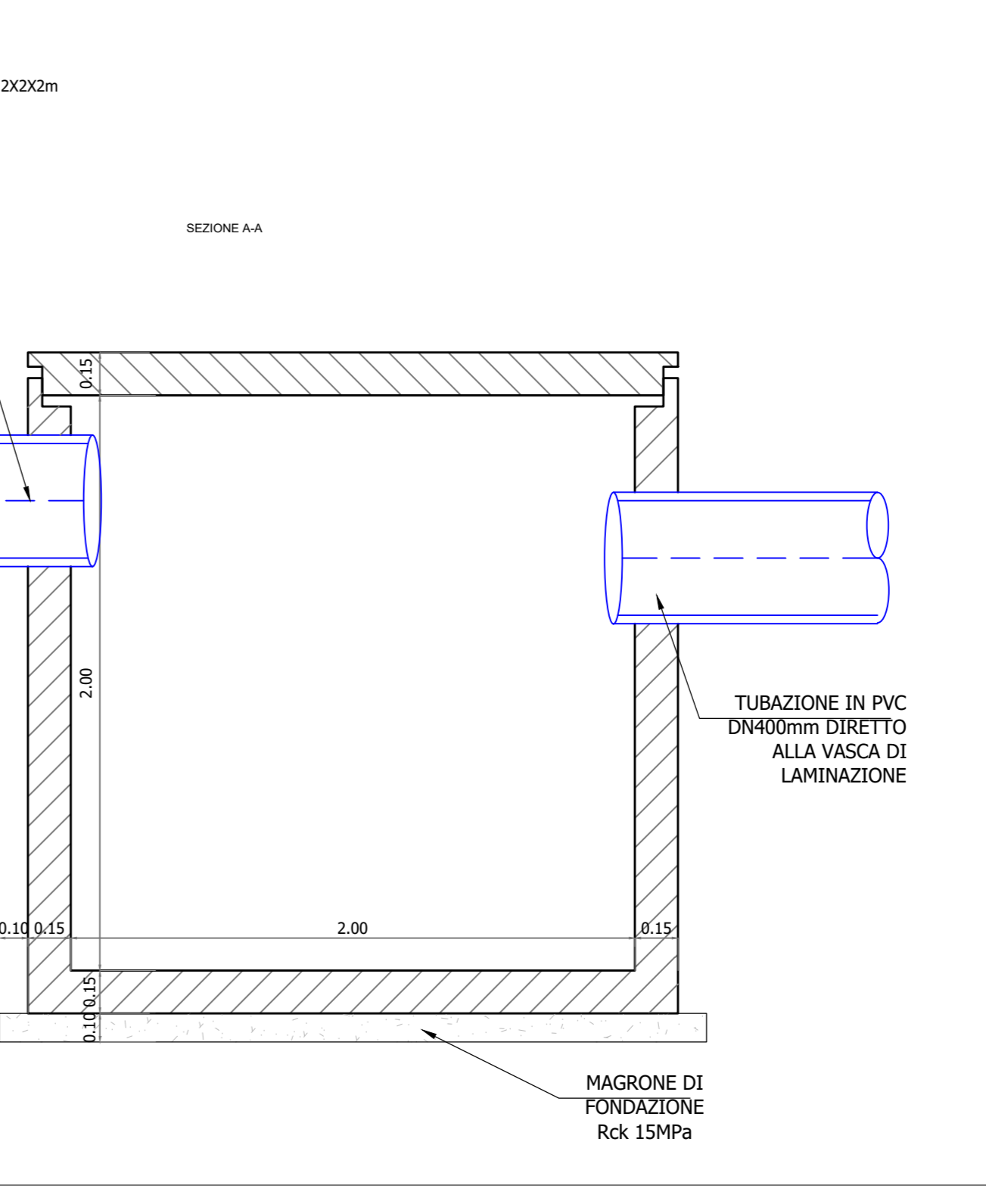
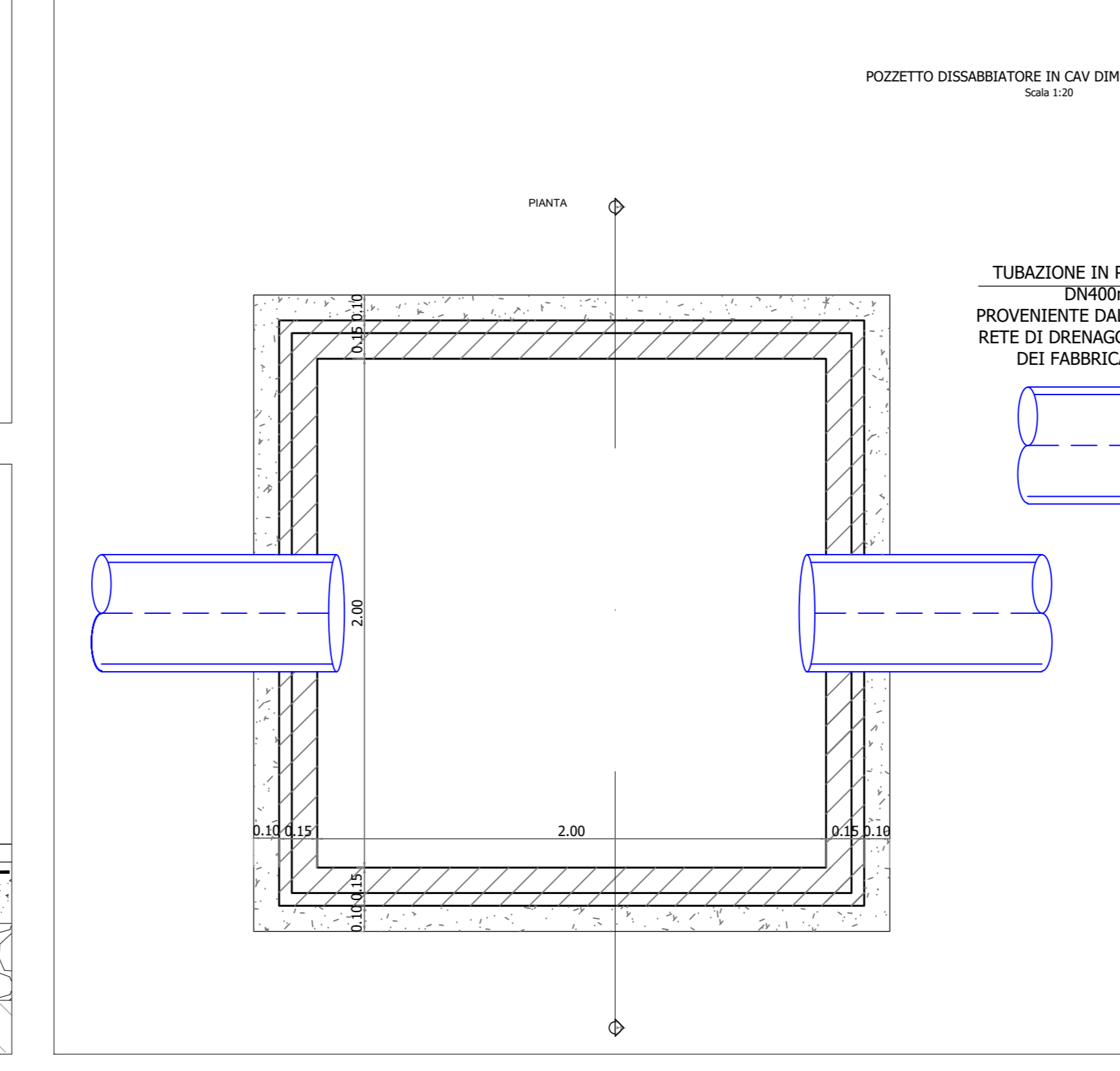
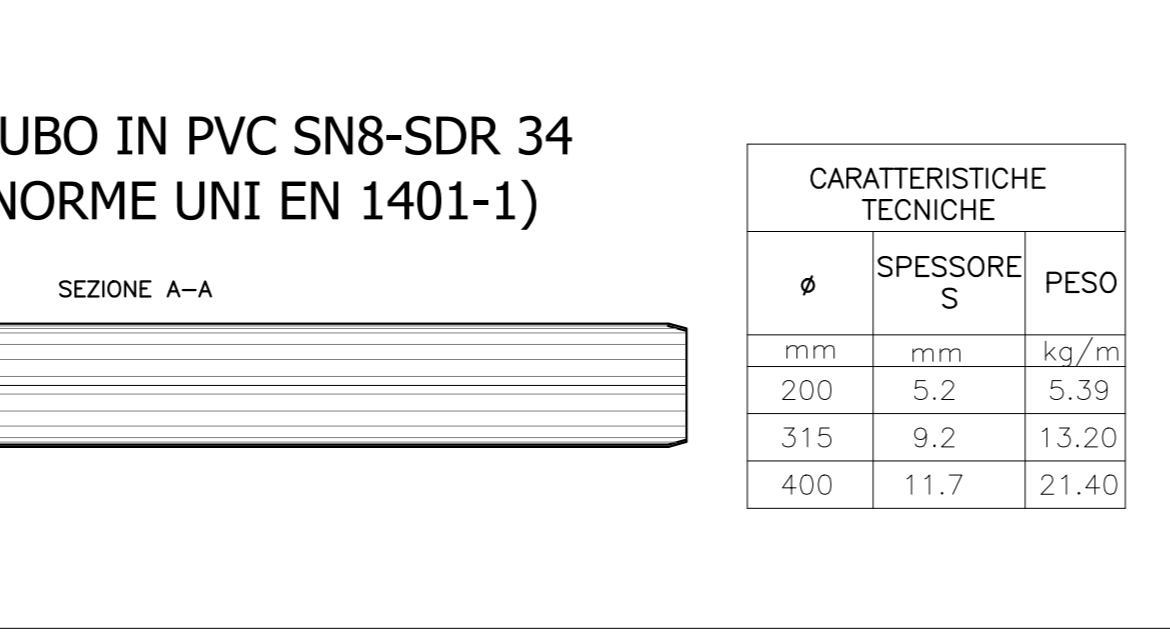
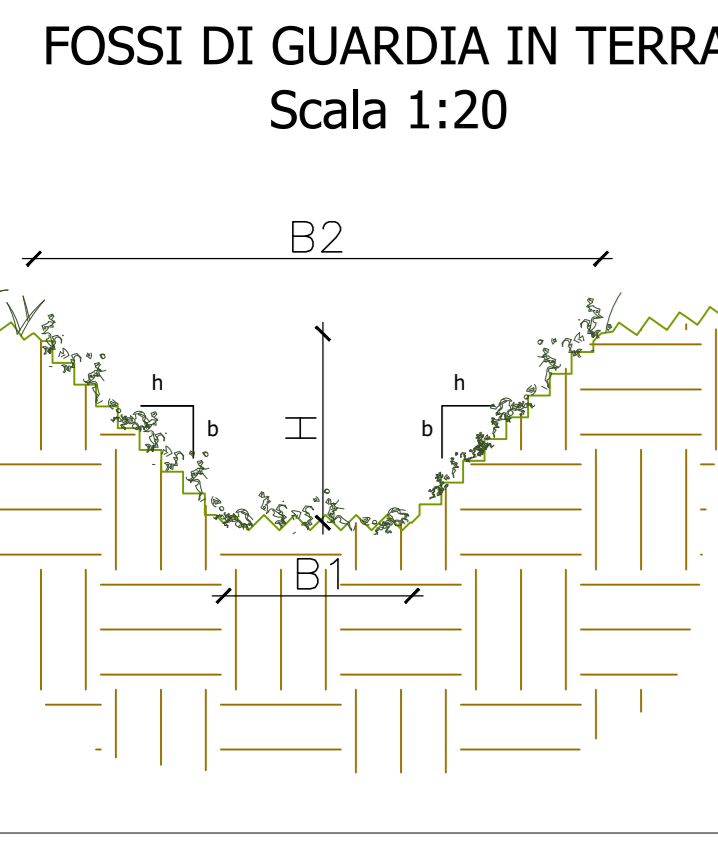
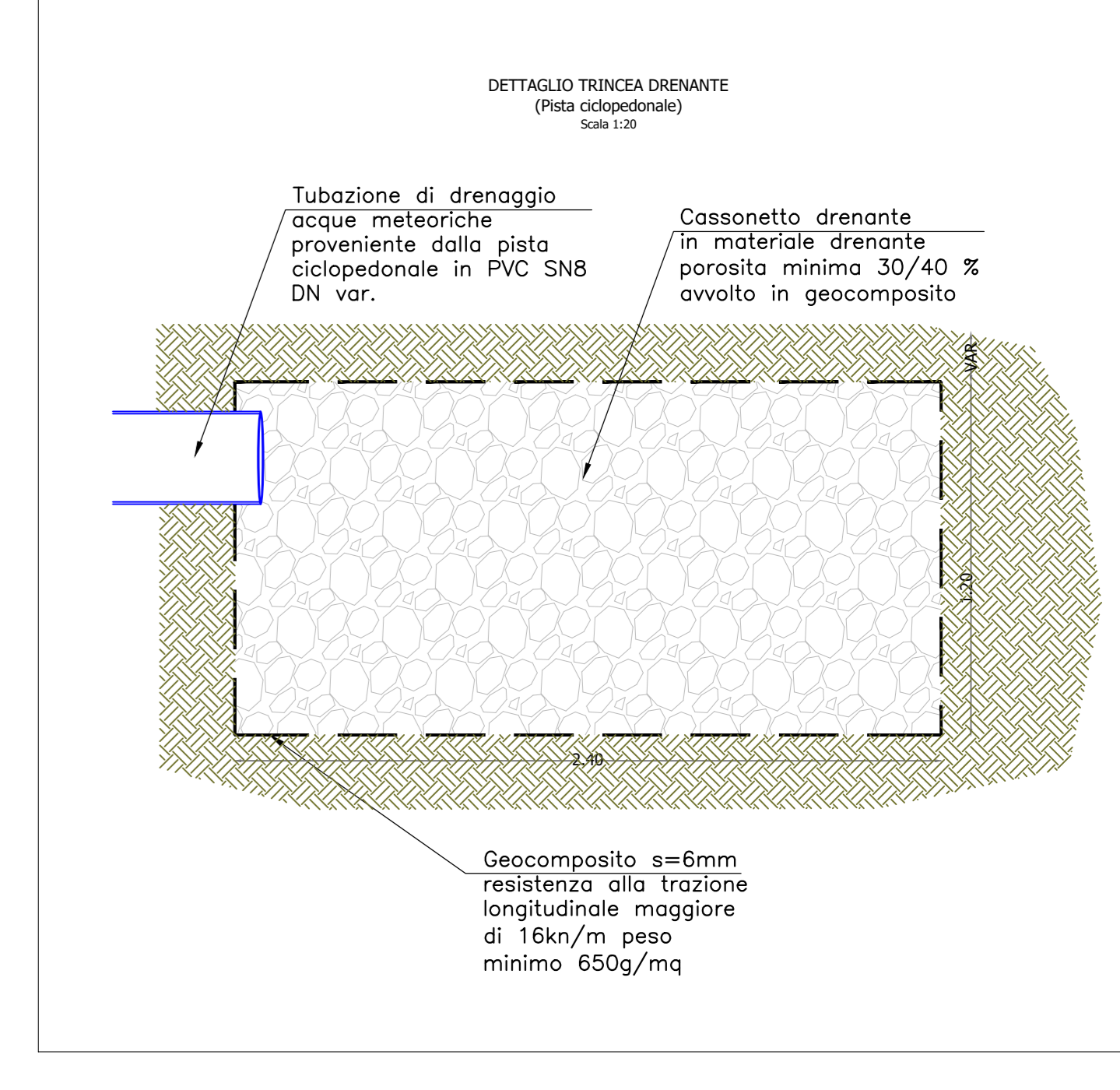
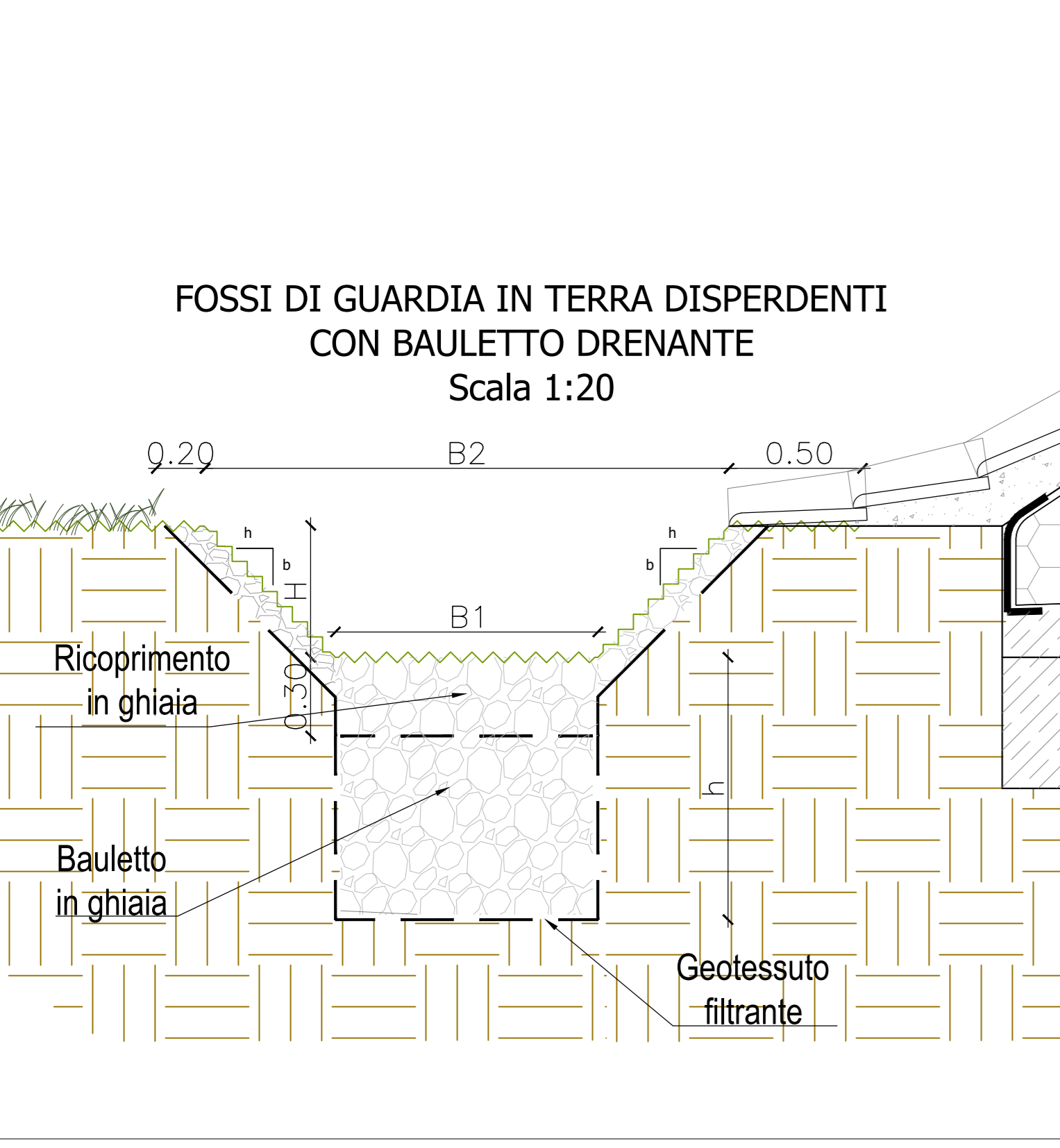
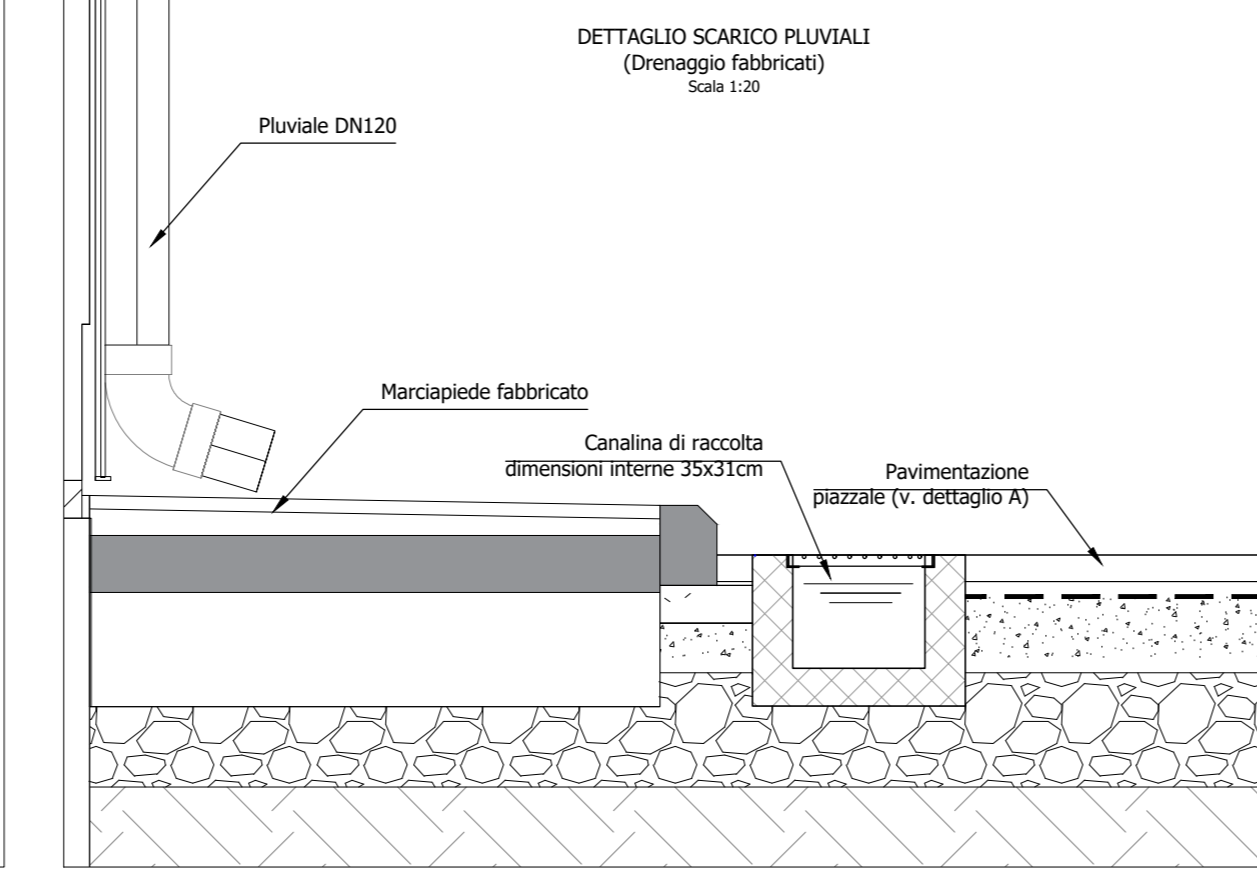


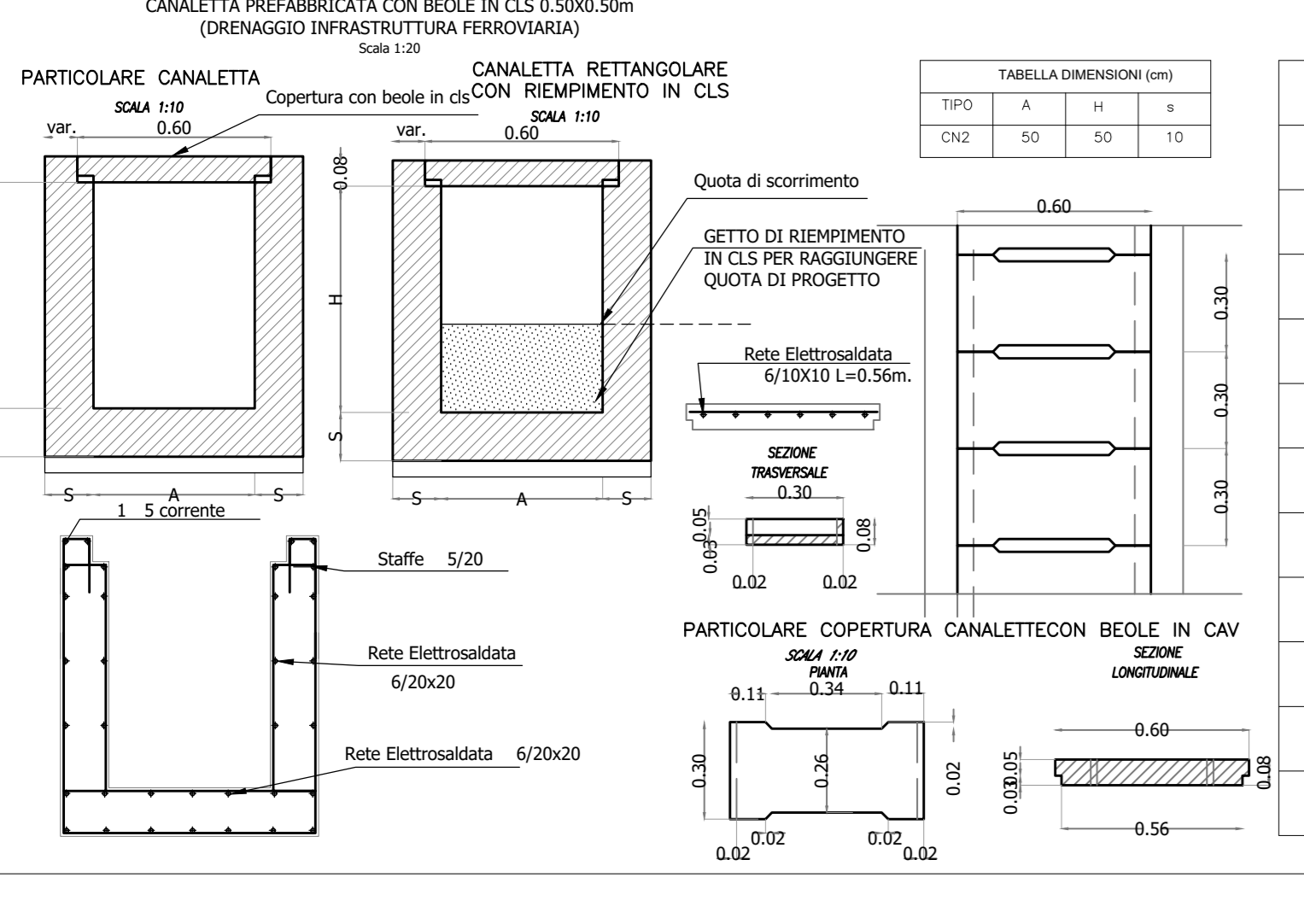
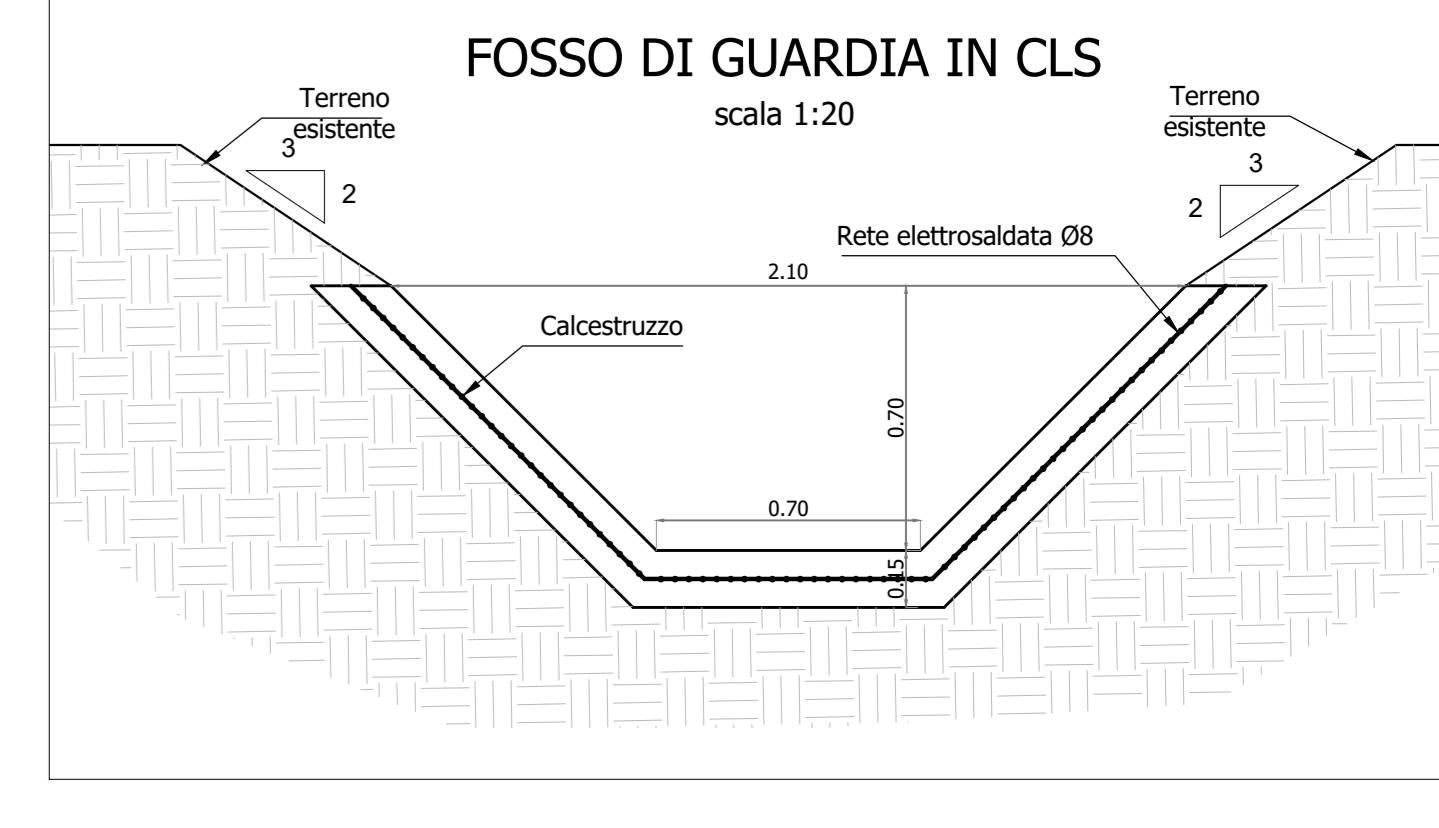
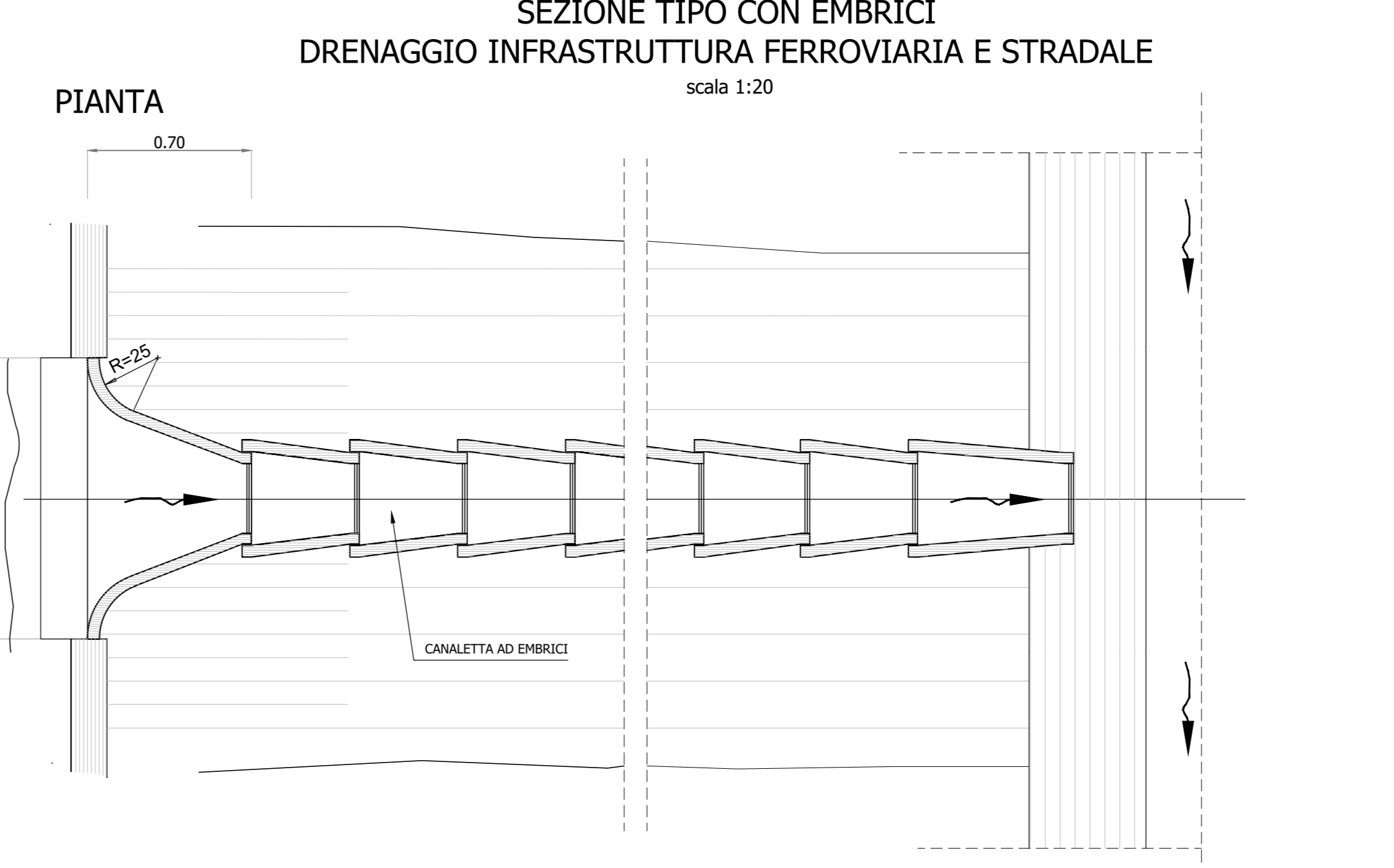
TABELLA MATERIALI							
CALCESTRUZZO							
Tipo	Rapporto c/a/c max (per EN 206)	Classe di resistenza a compressione (per EN 206)	Classe di resistenza a trazione (per EN 206)	Classe di esposizione (per EN 206)	Classe di esposizione (per EN 206)	Campi di Impiego	
C	4	0,80	S3-S4	CEM III/V	C25/30	XF2	- Cuneata, conchietti e cordoli
MATERIALE DRENANTE A GRANA GROSSOLANA							
Tipo	Formatura dimensionale (mm)	(n°/m³)	(n°/m³)	Classe di esposizione (per EN 206)	Classe di esposizione (per EN 206)	Campi di Impiego	
Shio	32 - 44	0,0091				- Bauletti permeabile	
Terrano vegetale	>2	0,00001 - 0,000001					



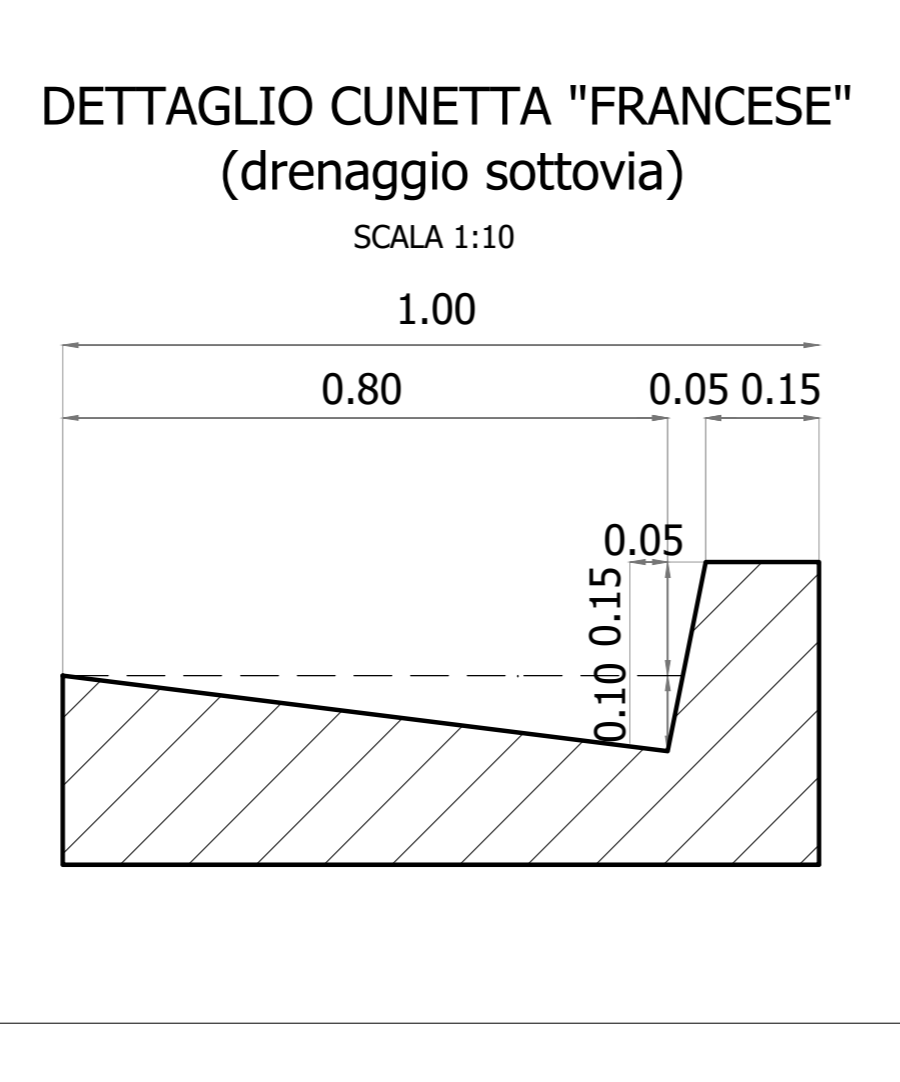
ID Fosso	Lunghezza (m)	H (m)	b1(m)	b2(m)	b:h
S6	93	0,50	0,50	1,50	1:1
S7	70	0,50	0,50	1,50	1:1
S8	20	0,50	0,50	1,50	1:1
S9	20	0,50	0,50	1,50	1:1
S11	162	0,50	0,50	1,50	1:1
FP2	83	0,50	0,50	1,50	1:1
FP3	131	0,50	0,50	1,50	1:1



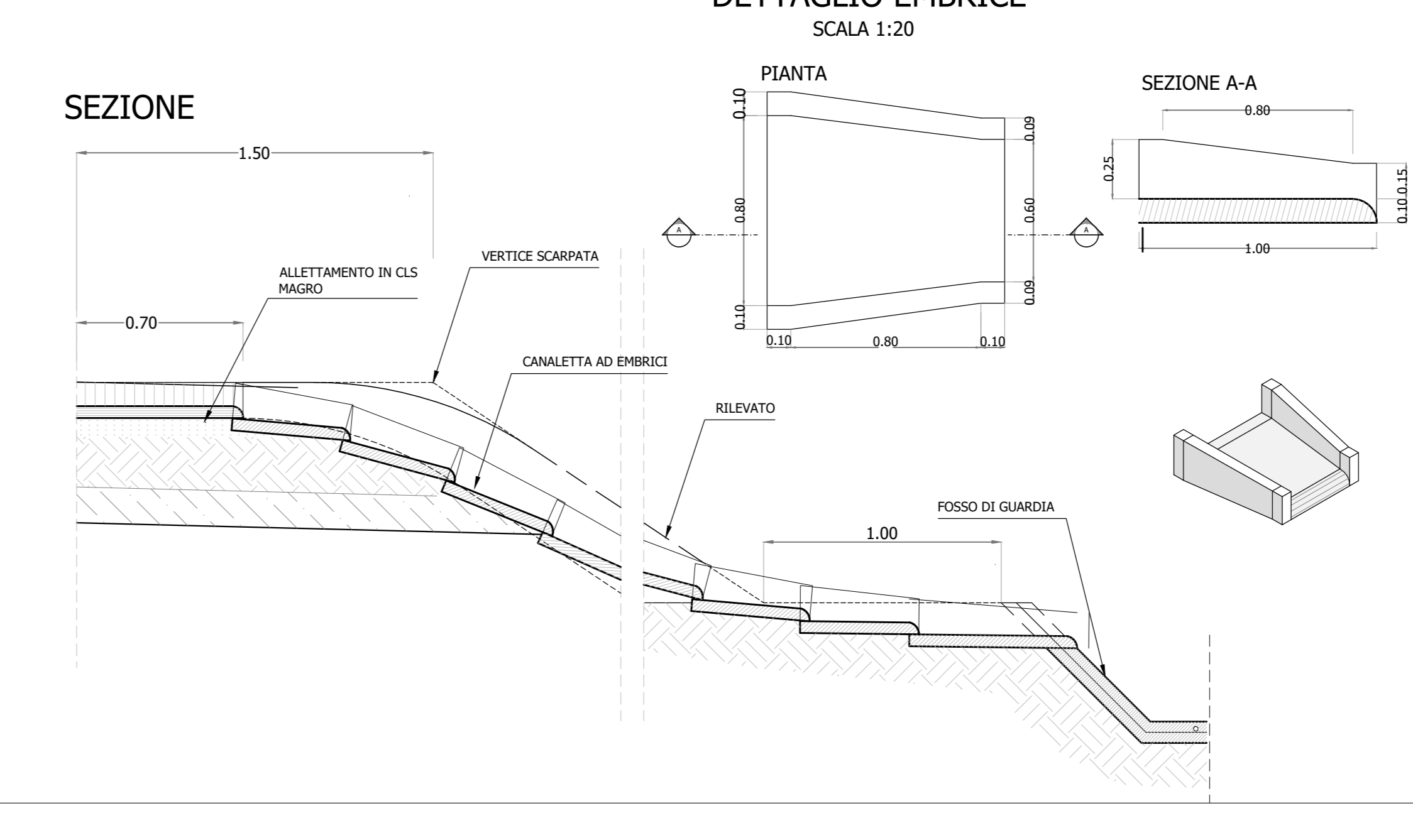
ID Fosso	Lunghezza (m)	H (m)	b1(m)	b2(m)	b:h	h(m)
A1	308	0,75	0,75	3,00	1:1	0,50
A2	206	0,50	0,50	1,50	1:1	0,50
A3	149	0,75	0,75	3,00	3:2	0,50
A4	102	0,75	0,75	3,00	3:2	0,50
A5	85	0,75	0,75	3,00	1:1	1,00
A6	72	0,50	0,50	1,50	1:1	1,00
A7	128	0,75	0,75	3,00	1:1	1,00
A8	293	0,50	0,50	1,50	1:1	1,50
S1	30	0,50	0,50	1,50	1:1	0,50
S2	21	0,75	0,75	3,00	3:2	0,50
S3	44	0,50	0,50	1,50	1:1	0,50
S4	64	0,50	0,50	1,50	1:1	0,50
S5	34	0,50	0,50	1,50	1:1	0,50
S10	114	0,50	0,50	1,50	1:1	1,50
S12	95	0,50	0,50	1,50	1:1	0,50
FF1	220	0,50	0,50	1,50	1:1	0,50
FF2	36	0,50	0,50	1,50	1:1	0,50
FP1	28	0,50	0,50	1,50	1:1	1,00



TRAITTO CANALETTA	Lunghezza (m)	NOTE
B1-B2	144	Nessun riempimento
B3-B5	144	Nessun riempimento
B6-B7	144	Riempimento con cls per un'altezza di 10cm
B4-B5	14	Nessun riempimento
B9-B10	97	Nessun riempimento
B11-B10	36	Riempimento con cls per un'altezza di 10cm
B13-B14	92	Nessun riempimento
B16-B16a	30	Riempimento con cls per un'altezza di 24cm
B16a-B16b	30	Riempimento con cls per un'altezza di 18cm
B16b-B16c	30	Riempimento con cls per un'altezza di 12cm
B16c-B17	30	Riempimento con cls per un'altezza di 6cm



ID Canaletta	Lunghezza (m)
CNV1_1	17,0
CNV1_2	29,1
CNV2_1	23,0
CNV2_2	25,3



COMMITTENTE: **RFI** RETE FERROVIARIA ITALIANA GRUPPO FERROVIE DELLO STATO ITALIANO

PROGETTAZIONE: **ITALFER** GRUPPO FERROVIE DELLO STATO ITALIANO

CUP: J84C19000370009

U.O. PROGETTAZIONE INTEGRATA NORD

PROGETTO DEFINITIVO

TRATTA A.V./A.C. MILANO-VERONA

NODO DI BRESCIA

POTENZIAMENTO INFRASTRUTTURALE DELLO SCALO DI BRESCIA

IDROLOGIA E IDRAULICA

TIPologici IDRAULICI SISTEMA DI RACCOLTA E SMALTIMENTO ACQUE METEORICHE

SCALA: **VARIE**

COMMESSA LOTTO FASE ENTE TIPO DOC. OPERA/DISCIPLINA Progr. REV.

IN1M 10 D 26 P2 100002 001 B

Rev.	Descrizione	Redatto	Data	Verificato	Data	Approvato	Data	Autorizzato Data
A	Emissione Cuneata		11/02/21	S. Sola	11/02/21	L. Sola	11/02/21	11/02/21
B	Emissione a sviluppo RETE idraulica della V.A.		01/02/22	S. Sola	01/02/22	L. Sola	01/02/22	01/02/22

File: IN1M10D26P2ID002002B.dwg n. Elab.: X