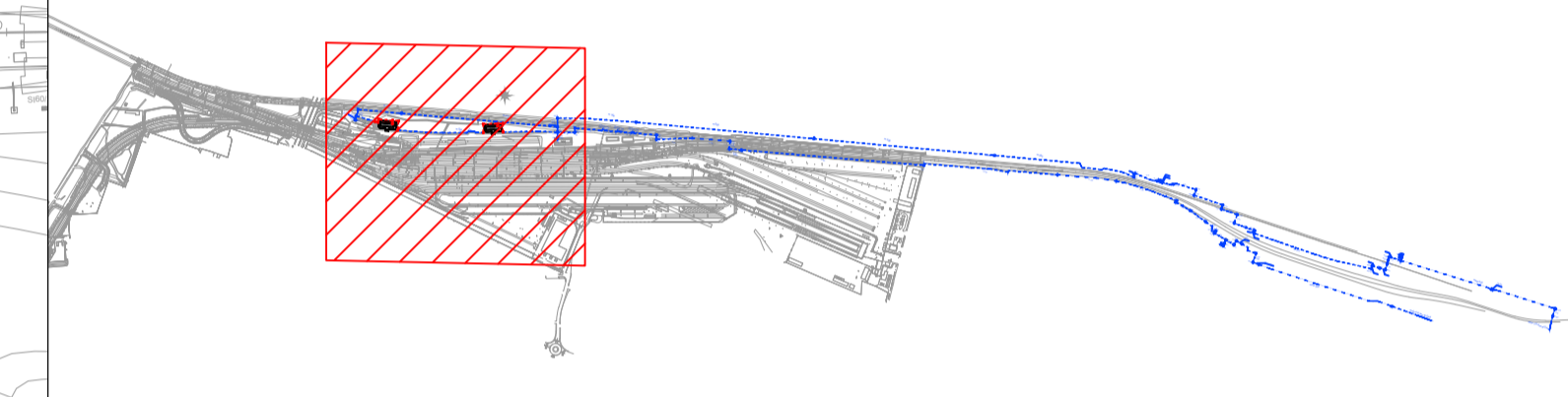


LEGENDA	
SIMBOLO	DESCRIZIONE
	Polifora costituita da tubi in PVC della dimensione e numero indicato in planimetria.
	Pozzetto per carichi pesanti con copertura in lamiera striata di dimensioni interne 1,0x1,0x1,0m
	Cunicolo per passaggio cavi MT

NOTE:
 Nuovo
 Esistente

K-PLAN



- MILANO - VERONA AV/AC BINARIO DISPARI
- MILANO - VERONA AV/AC BINARIO PARI
- BINARIO 3 FM
- BINARIO 4 FM
- BINARIO 5 FM
- BINARIO 6 FM
- BINARIO 7 FM
- BINARIO 8 FM
- BINARIO 9 FM
- BINARIO 10 FM - MODULO METRI 544 (T.L.-T.L.)
- BINARIO 11 FM - MODULO METRI 500 (T.L.-T.L.)
- BINARIO 12 FM - MODULO METRI 532 (T.L.-T.L.)
- BINARIO 13 FM - MODULO METRI 570 (T.L.-T.L.)
- BINARIO 14 FM - MODULO METRI 572 (T.L.-T.L.)
- BINARIO 15 FM - MODULO METRI 840 (T.L.-T.L.)
- BINARIO 16 FM - MODULO METRI 802 (T.L.-T.L.)
- BINARIO 17 FM - MODULO METRI 865 (T.L.-T.L.) - Binario merci periodicos

COMMITTENTE:
RFI
 RETE FERROVIARIA ITALIANA
 GRUPPO FERROVIE DELLO STATO ITALIANE

PROGETTAZIONE:
ITALFERR
 GRUPPO FERROVIE DELLO STATO ITALIANE

CUP J84C19000370009

U.O. ENERGIA E TRAZIONE ELETTRICA
PROGETTO DEFINITIVO
TRATTA A.V./A.C. MILANO-VERONA
NODO DI BRESCIA
POTENZIAMENTO INFRASTRUTTURALE DELLO SCALO DI BRESCIA

RETE MT
 Rete canalizzazioni anello media tensione 15kV

SCALA:
1:1000

COMMESSA LOTTO FASE ENTE TIPO DOC. OPERA/DISCIPLINA Progr. REV.
IN1M 11 D 18 P7 LF0400 001 A

Rev.	Descrizione	Redatto	Data	Verificato	Data	Approvato	Data	Autorizzato Data
A	Emissione definitiva		Novembre 2021		Novembre 2021		Novembre 2021	G. Giusti Novembre 2021