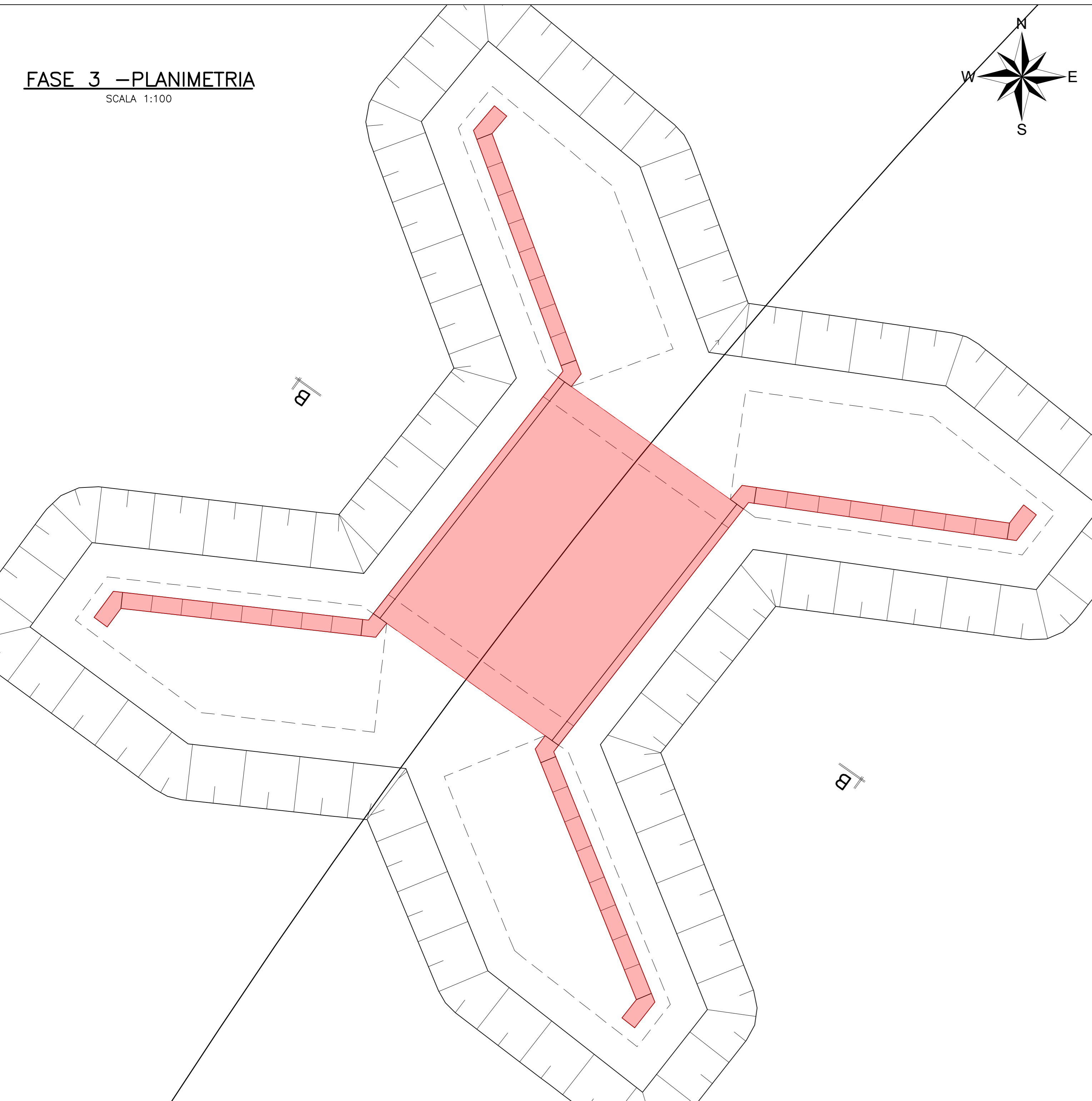
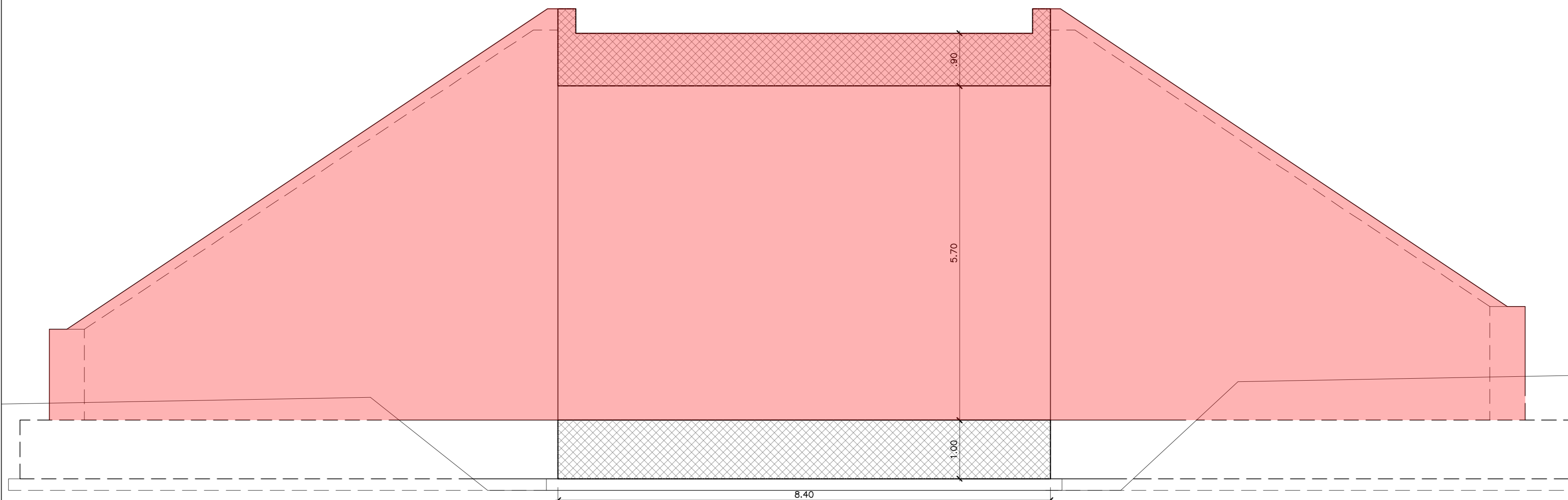


**FASE 3 - PLANIMETRIA**  
SCALA 1:100

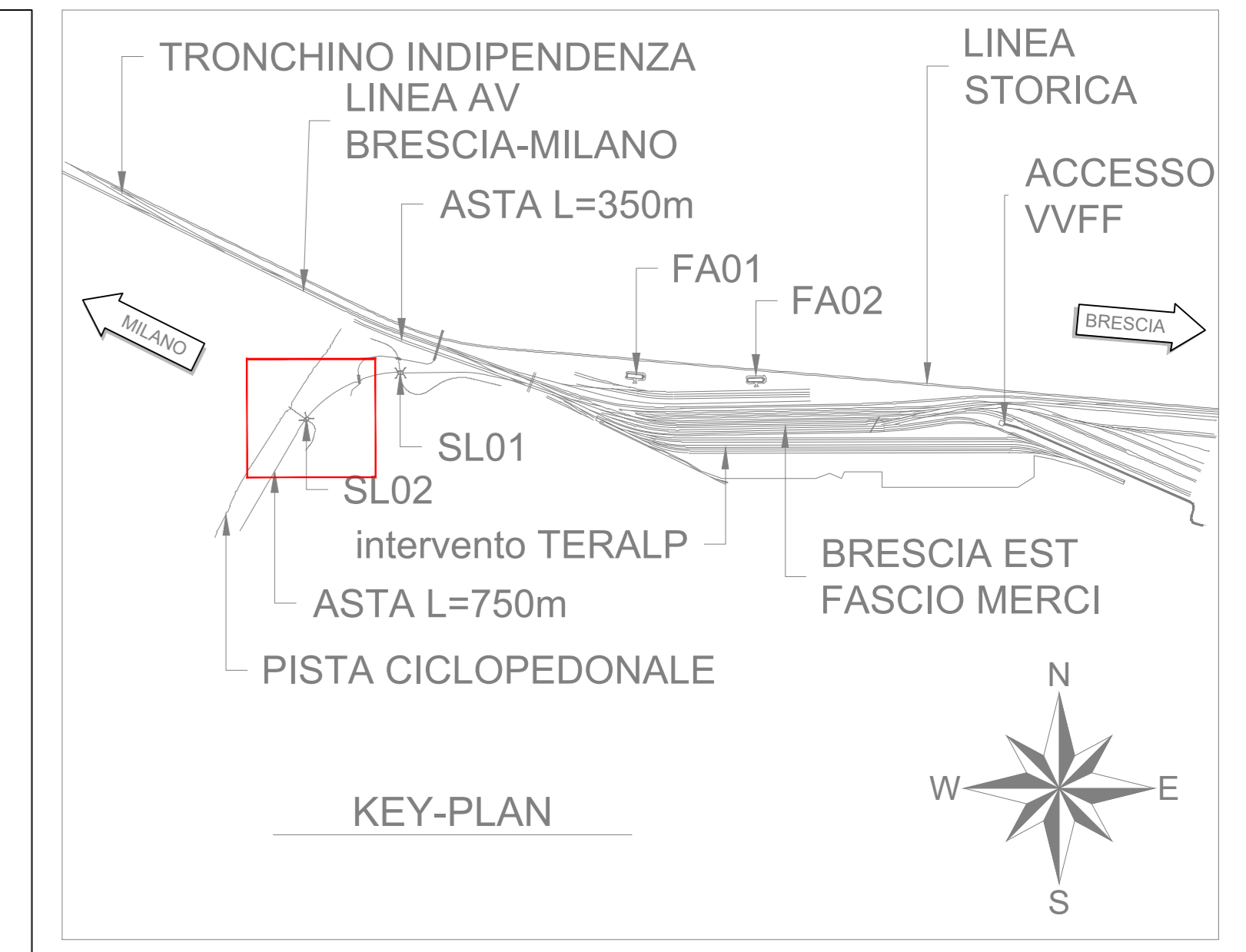


**SEZIONE B-B**  
SCALA 1:50



**FASE 3 - OPERE IN ELEVAZIONE**

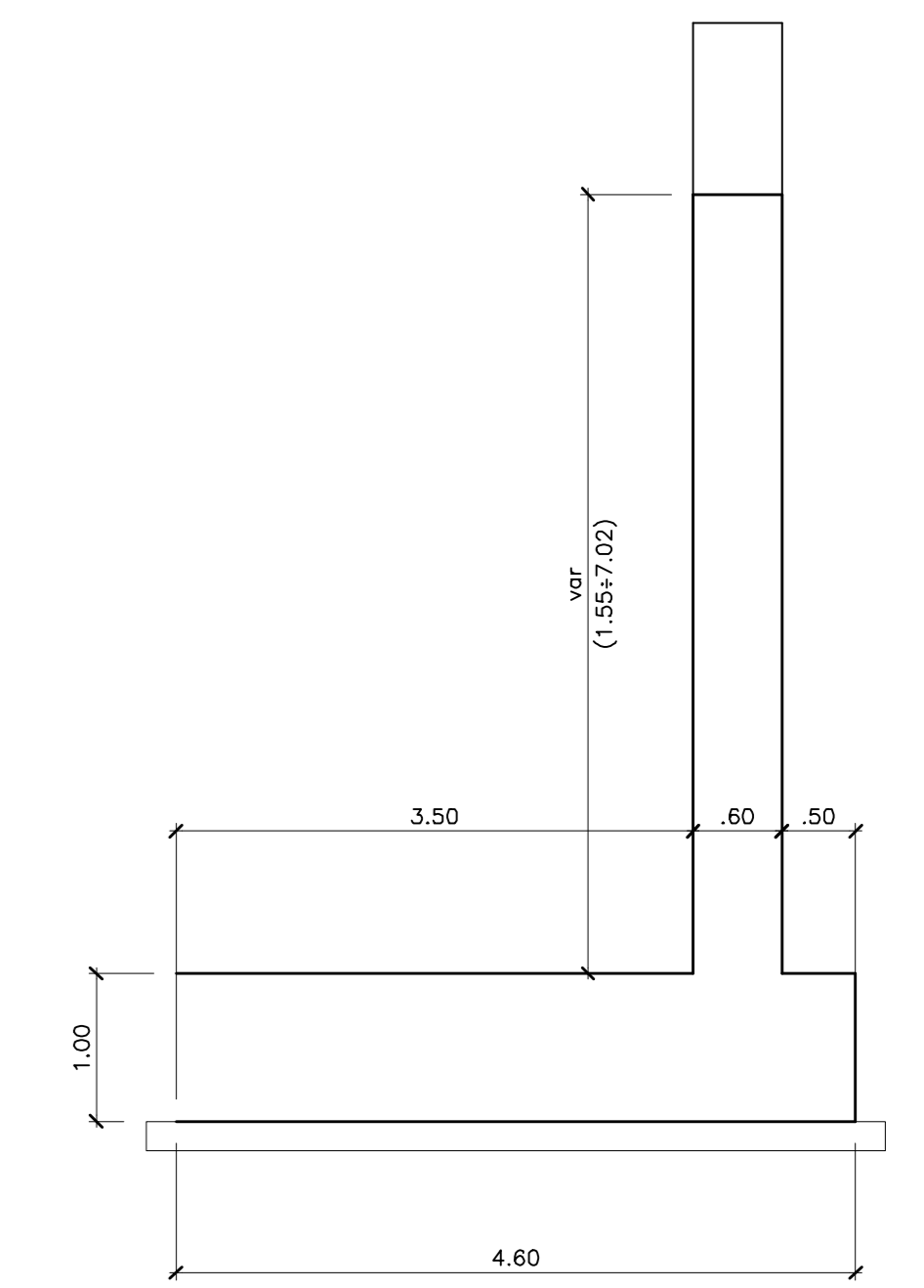
1. Posa in opera casseformi e carpenteria metallica
2. Getti opere in elevazione scatolare e muri d'ala



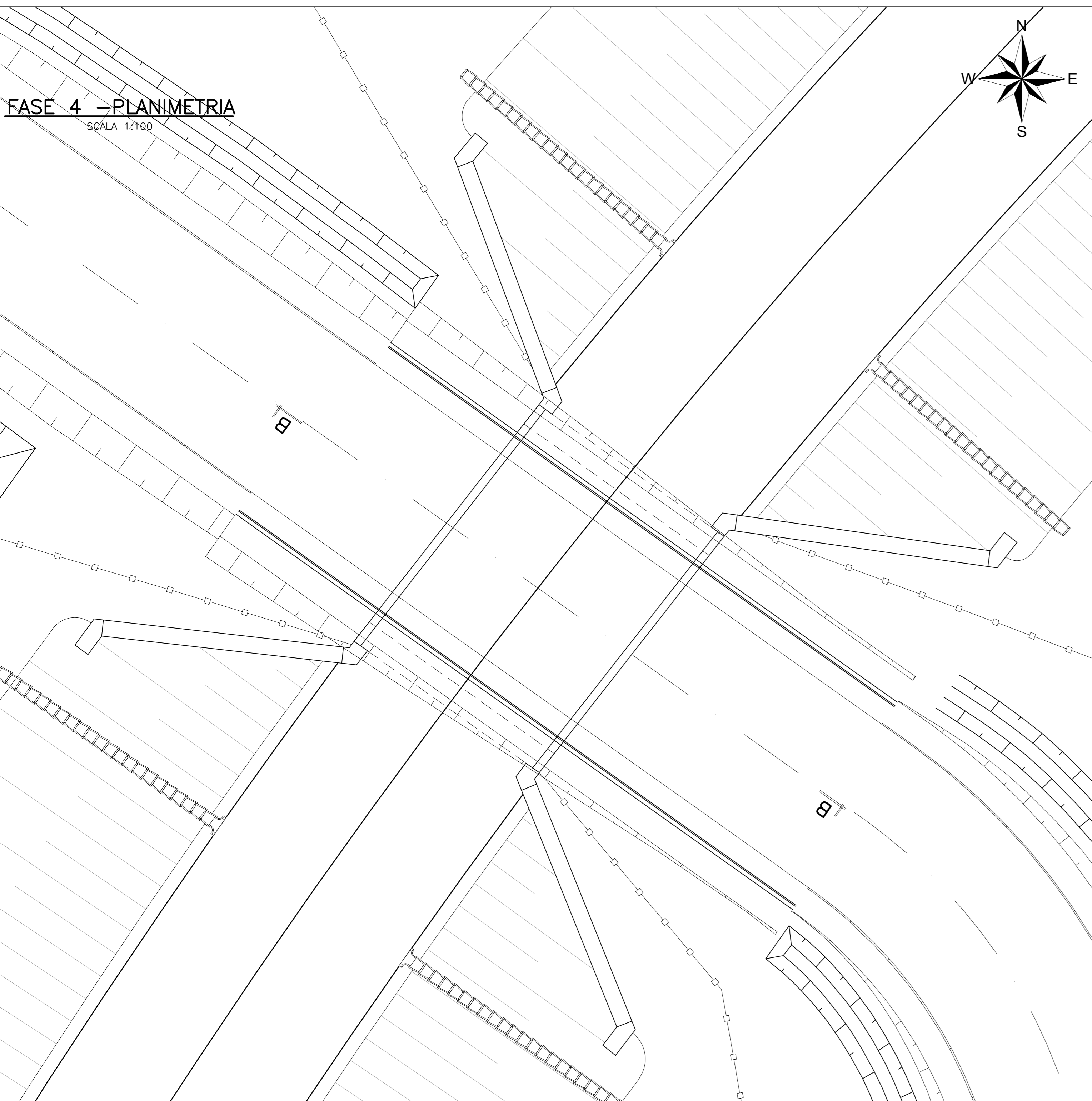
**LEGENDA**

In lavorazione nella fase corrente

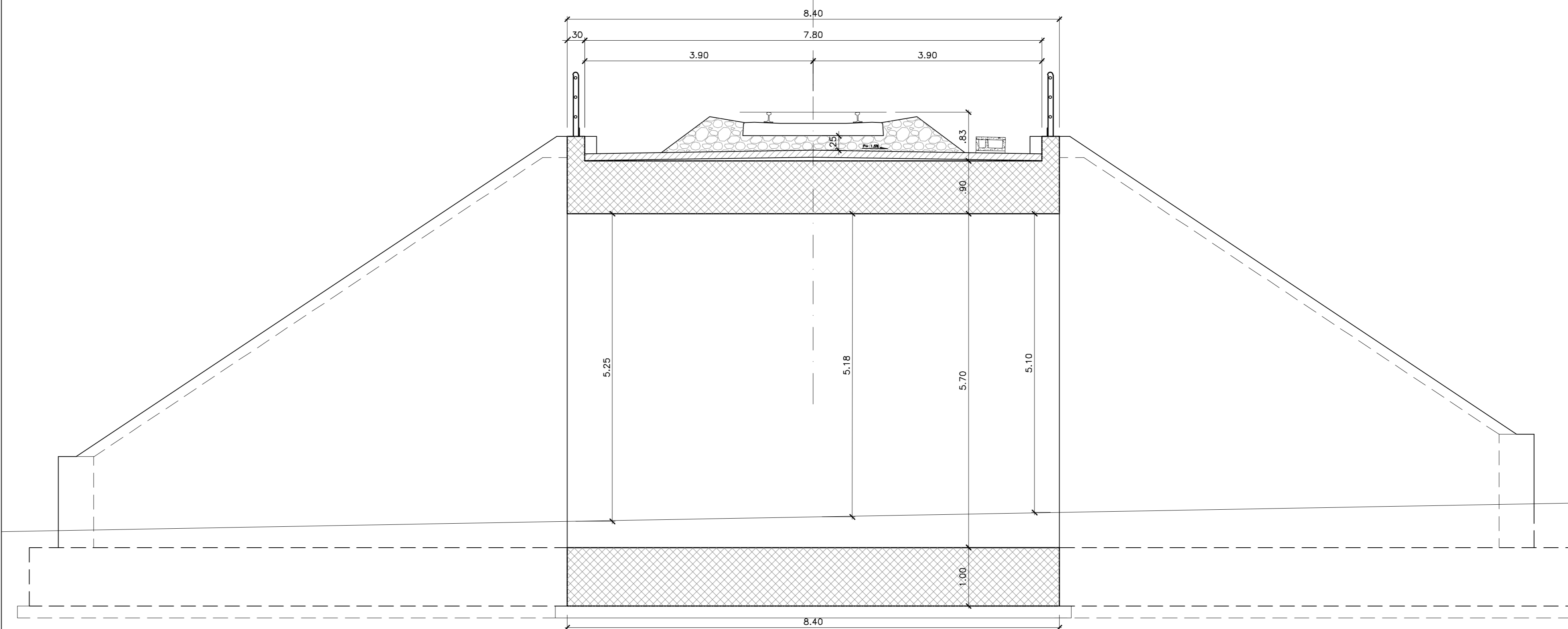
**SEZIONE TIPO MURI D'ALA**  
SCALA 1:50



**FASE 4 - PLANIMETRIA**  
SCALA 1:100



**SEZIONE B-B**  
SCALA 1:50



**FASE 4 - COMPLETAMENTI**

1. Realizzazione rilevati
2. Realizzazione nuovo asse ferroviario
3. Realizzazione nuovo asse stradale
4. Opere di finitura
5. Dismissione cantiere

COMMITTENTE:  **RFI**  
RETE FERROVIARIA ITALIANA  
GRUPPO FERROVIE DELLO STATO ITALIANE

PROGETTAZIONE:  **ITALFER**  
GRUPPO FERROVIE DELLO STATO ITALIANE

CUP J84C19000370009

**U.O. PROGETTAZIONE INTEGRATA NORD**

**PROGETTO DEFINITIVO**

**TRATTA A.V./A.C. MILANO-VERONA**  
**NODO DI BRESCIA**  
**POTENZIAMENTO INFRASTRUTTURALE DELLO SCALO DI BRESCIA**  
**OPERE D'ARTE**  
**SL02**  
Fasi realizzative tav. 2

SCALA: 1:varie

Rev.	Descrizione	Redatto	Data	Verificato	Data	Approvato	Data	Autorizzato	Data
A	EMISSINE ESECUTIVA		Gen 2022		Gen 2022		Gen 2022		Gen 2022

File: IN1M11D26B9SL020002A.DWG n. Etab.: \_\_\_\_\_