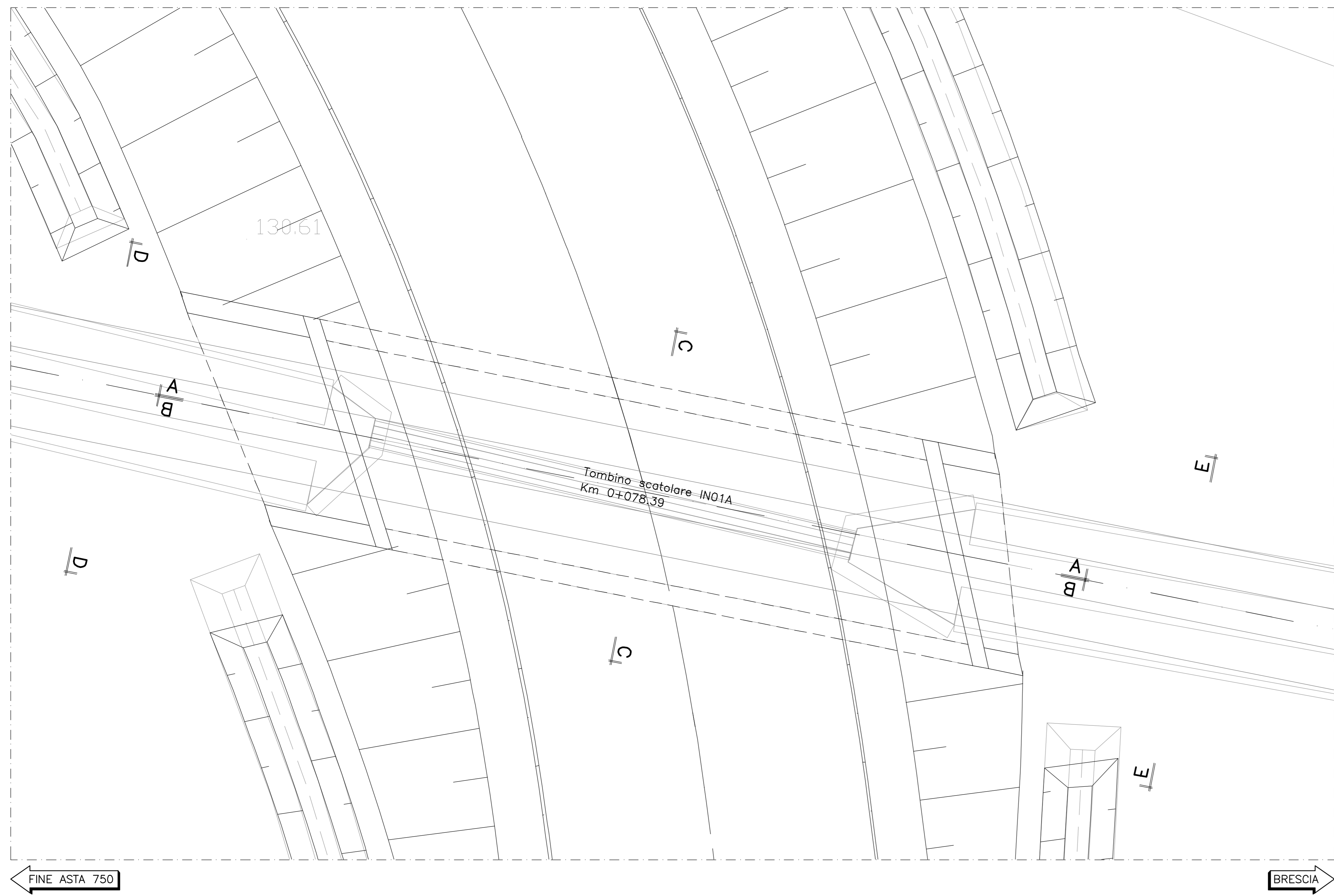


PIANTA

Scala 1:50



STRALCIO PLANIMETRICO

Scala 1:500

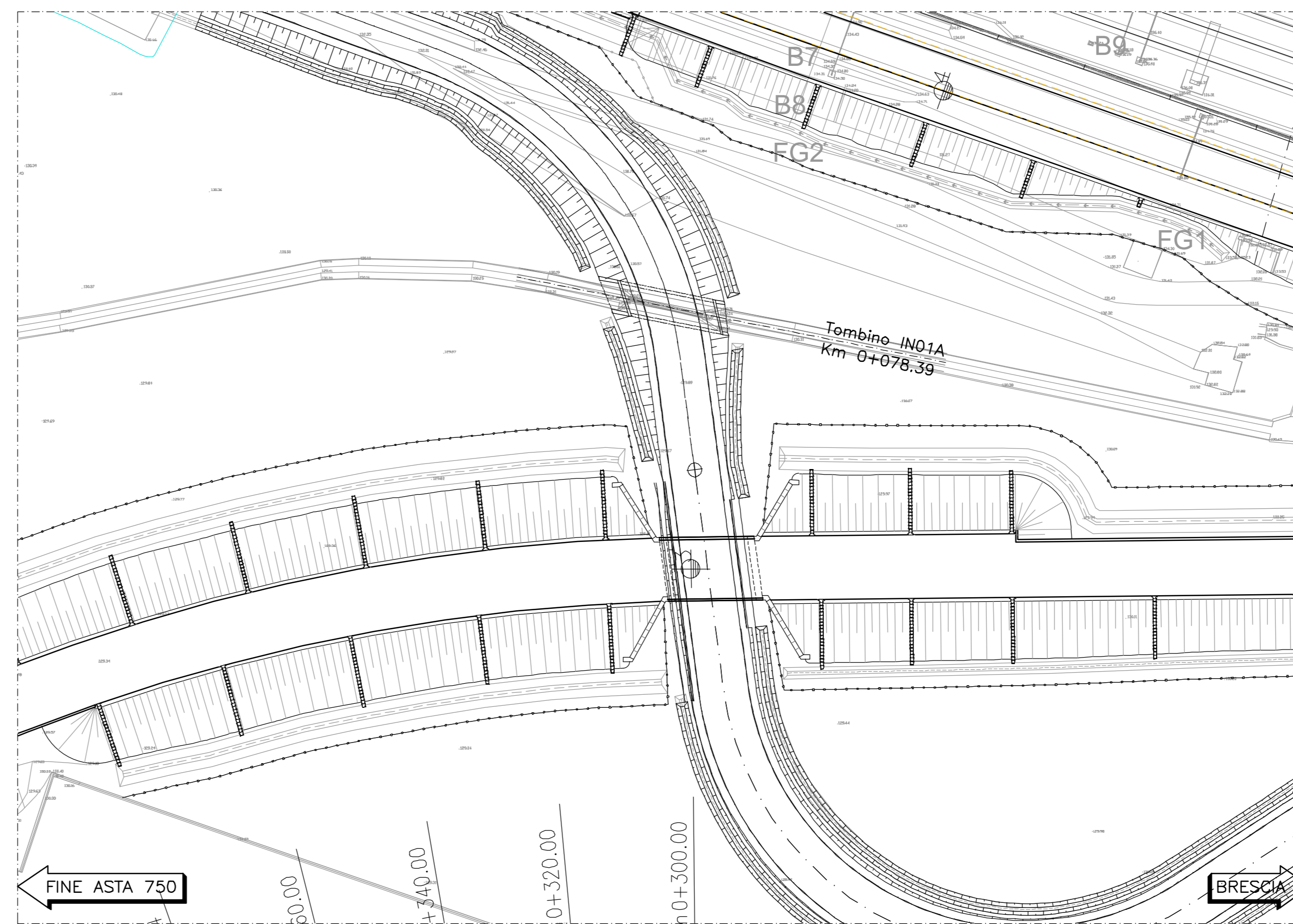


TABELLA MATERIALI (Validità generale a meno di indicazioni specifiche sulle singole opere)

Tipologia	Rapporto sp/m (in 200)	Classe di inerti	Classe di cemento	Classe di resistenza (f _{ck} /f _{td})	Classe di esposizione	Dmax (mm)	Gruppi di impiego
B	3	S3-S4	CEM III/V	C30/37	XA1	25	- Concreti portanti ed altri elementi prefabbricati senza funzioni strutturali
C	1	S4-S5	CEM III/V	C32/40	XCA	25	- Solette in c.a. gettate in opera in elevazione
	2	S3-S4	CEM III/V	C32/40	XCA	25	- Strutture in c.a. in elevazione
E	0,55	S3-S4	CEM III/V	C30/37	XA1	25	- Tombini a struttura scottolare e circolare
1A	0,55	S3-S4	CEM III/V	C30/37	XA1	25	- Fondazioni muri di contenimento/soffocapote
1B	0,55	S3-S4	CEM III/V	C32/40	XCA	25	- Elevazione muri di contenimento/soffocapote; elevazione muri di recinzione
2	0,80	S3-S4	CEM III/V	C25/30	XCA2	25	- Sottopile di fondazione
							- Fondazioni ornate
3	0,50	S3-S4	CEM III/V	C30/37	XF3	25	- Cortili di fondazione barriere anturto e cortili di base mur. di recinzione
4	0,80	S3-S4	CEM III/V	C25/30	XCA2	40	- Fondazioni non ornate (piedi, sottopile, etc...)
5	0,80	S3-S4	CEM III/V	C25/30	XCA2	25	- Canali, canalette e cordoli
H	1	S4-S5	CEM III/V	C25/30	XCA2	32	- Pali (di parete o opere di sostegno), diaframmi e relativi cordoli di collegamento gettati in opera
	2	S4-S5	CEM III/V	C25/30	XCA2	32	- Pali/diaframmi di fondazione gettati in opera
							- Magone di riempimento e stabilimento

ACCIAIO

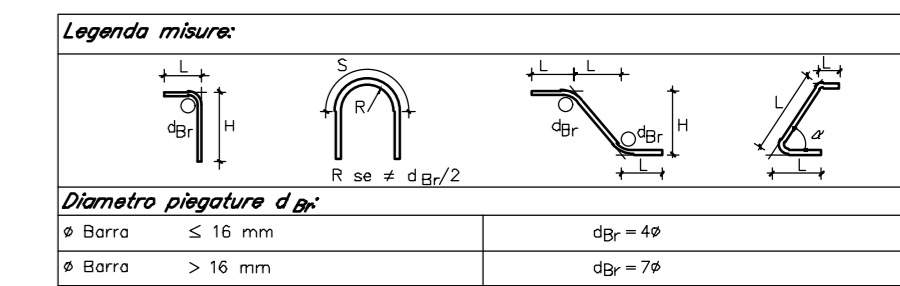
Classe di esecuzione delle opere in carpenteria metallica, ai sensi della UNI EN 1090-2: EXC3

ACCIAIO IN BARRE PER GETTI E RETI ELETROSALDATE	B500C f _k ≥ 450Mpa f _{yk} ≥ 540Mpa 1,15 ≤ f _{yk} /f _k < 1,25 f _{yk} = tensione caratteristica di snervamento f _{yk} = tensione caratteristica di rottura
ACCIAIO PER CARPENTERIA METALLICA STRUTTURE PRINCIPALI	S235J2 (ex FE 510 D1)
ACCIAIO PER CARPENTERIA METALLICA STRUTTURE SECONDARIE	S275JR (ex FE 430 B)
BULLONI PER UNIONI A TAGLIO	VITE Classe 8.8; DADO Classe 8
BULLONI PER UNIONI AD ATTRITO	VITE Classe 10.9; DADO Classe 10
ACCIAIO PER ARMATURA MICROPALE	S275JR (ex FE 430 B)
SALDATURE	In accordo con Istruzione FS 44/S
PROFI	Acciaio S235 J2S3 + C450 f _y /f _k ≥ 1,2 f _y ≥ 350 Mpa f _k ≥ 450 Mpa Allungamento ≥ 12% Dilatazione ≤ 50% Composizione Chimica C:0,18; Mn:0,09; S:0,04; P:0,005

PRESCRIZIONI

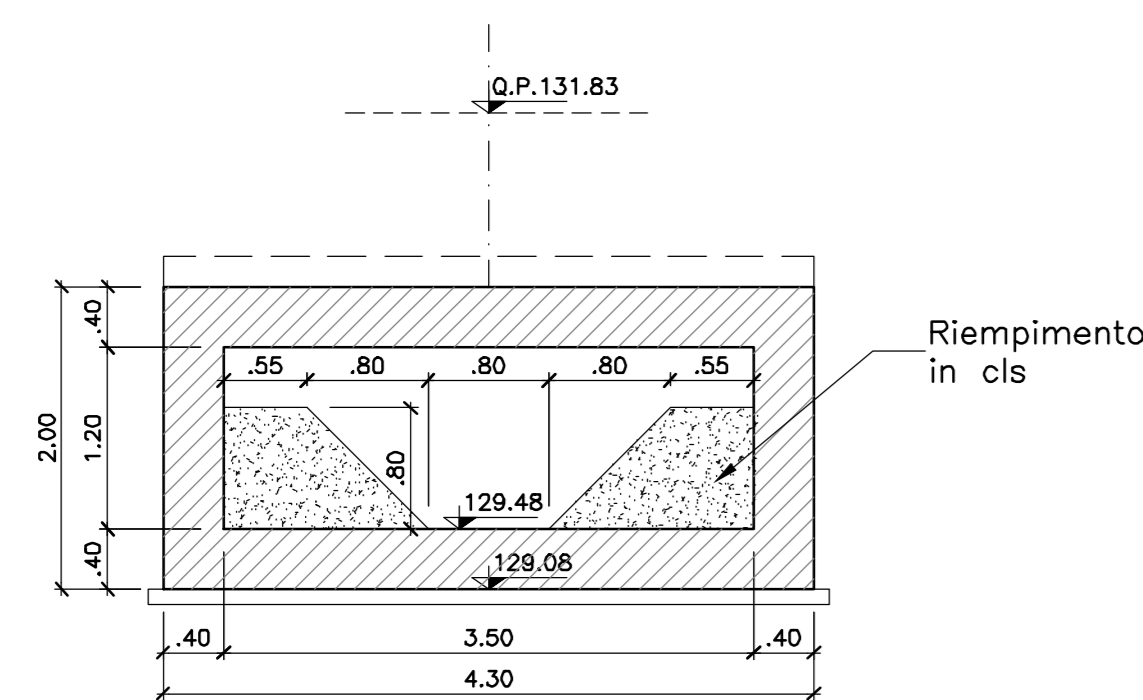
COPIRIFERRO NETTO

- PALI DI FONDAZIONE E PER PARETE, DIAFRAMMI	s=60 mm
- SOLETTE DI FONDAZIONE, FONDAZIONI ARMATE E NON ARMATE	s=40 mm
- OPERE IN ELEVAZIONE IN VISTA (PILI, SPALLE, BAGGOLI, PLAVINO)	s=50 mm
- OPERE IN ELEVAZIONE CON SUPERFICI INTERRATE O NON ISPEZIONABILI	s=50 mm
- SOLETTE DA PONTE - ESTERNO/INT.	s=45 mm
- SOLETTE DA PONTE - INTERRATE (GETTO IN OPERA)	s=45 mm
- IMPALCATI - ARMATURA ORDINARIA	s=50 mm
- VELETTI	s=40 mm
- CUNETTE, CANALLETTE E CORDOLI	s=40 mm
- CORDOLI DI FONDAZIONE BARRIERE ANTIRUMORE	s=50 mm



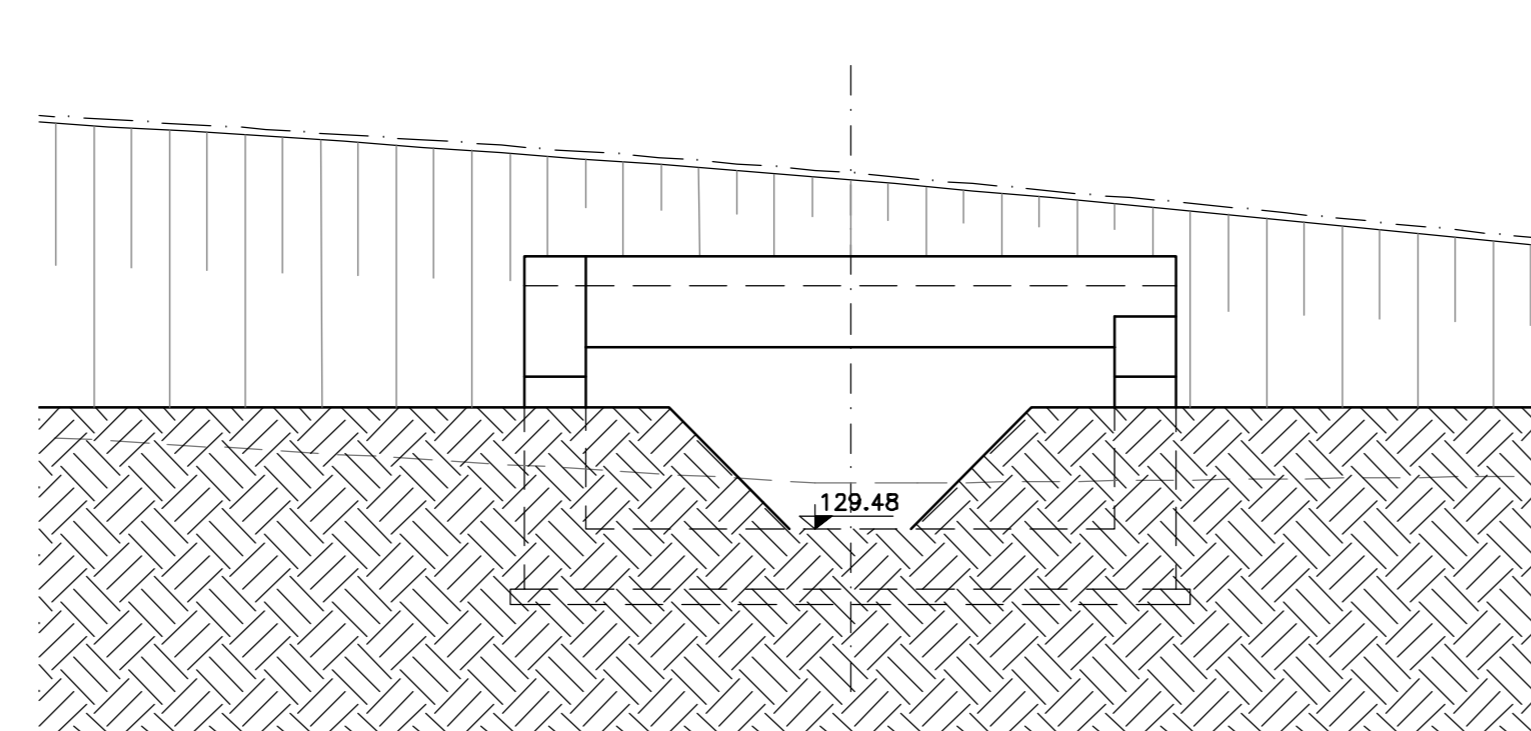
SEZIONE C-C

Scala 1:50



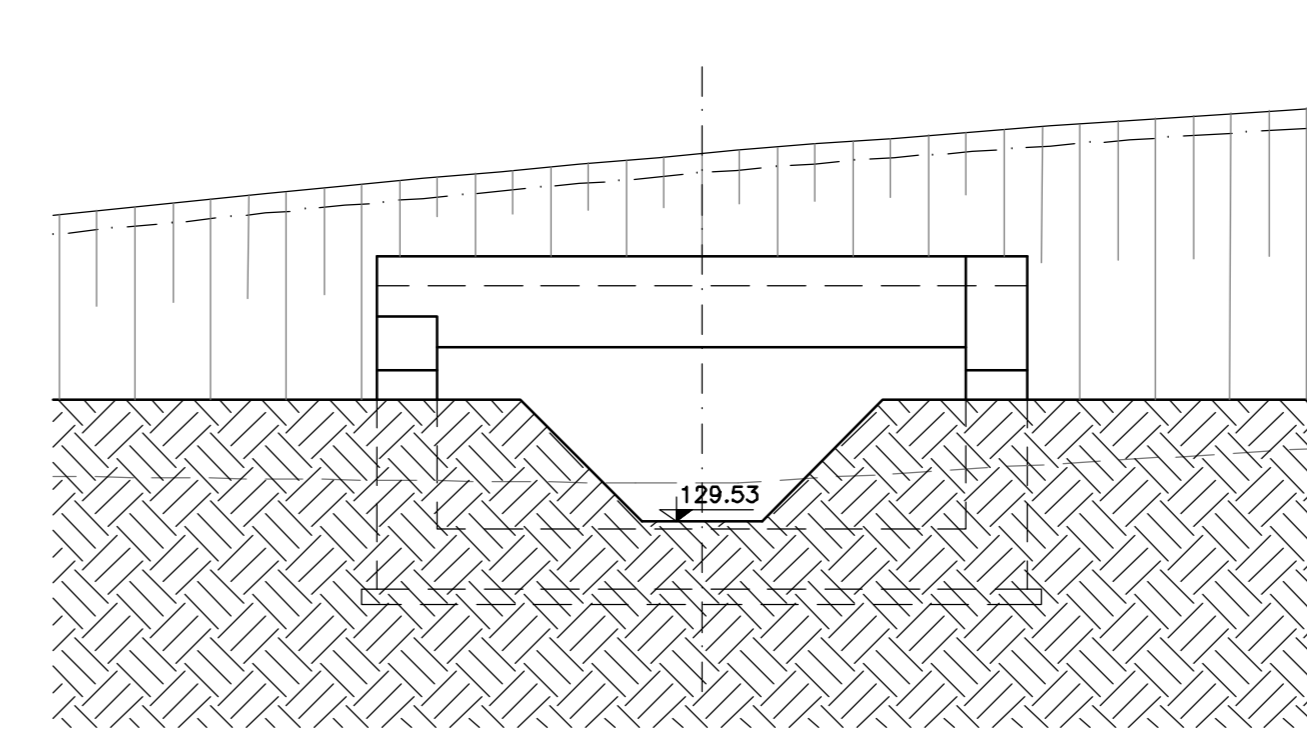
VISTA D-D

Scala 1:50



VISTA E-E

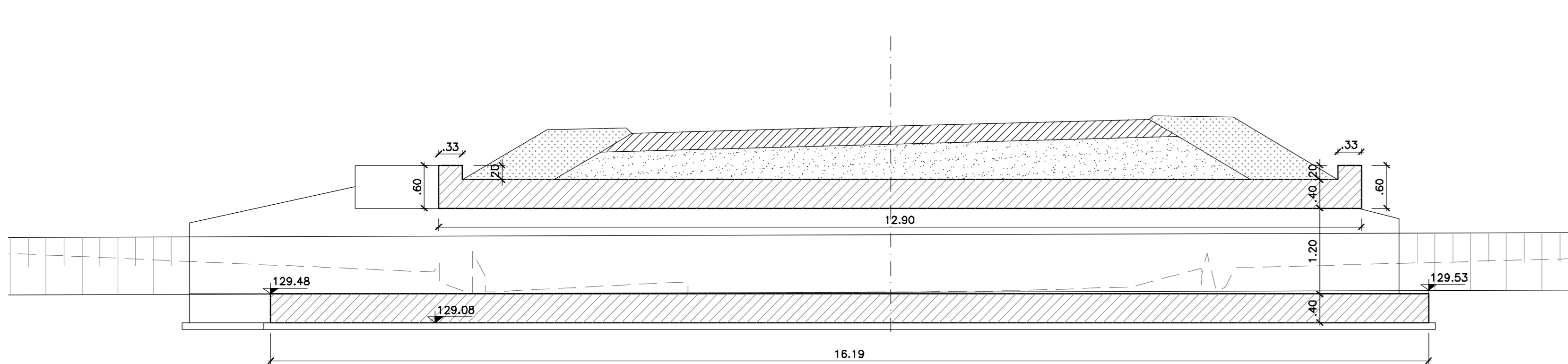
Scala 1:50



INCIDENZA ACCIAIO	
SOLETTA INFERIORE	130Kg/m ³
PIEDRITTI	90Kg/m ³
SOLETTA SUPERIORE	140Kg/m ³

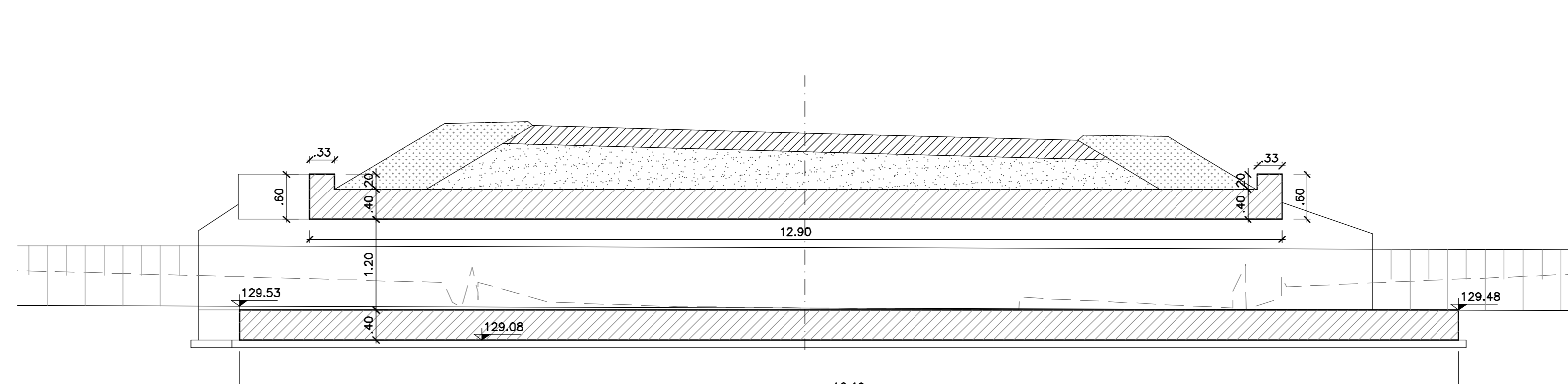
SEZIONE A-A

Scala 1:50



SEZIONE B-B

Scala 1:50



COMMITTENTE: **RFI** RETE FERROVIARIA ITALIANA GRUPPO FERROVIE DELLO STATO ITALIANE

PROGETTAZIONE: **ITALFER** GRUPPO FERROVIE DELLO STATO ITALIANE

CLIP J84C19000370009

U.O. PROGETTAZIONE INTEGRATA NORD

PROGETTO DEFINITIVO

TRATTA A.V./A.C. MILANO-VERONA
NODO DI BRESCIA
POTENZIAMENTO INFRASTRUTTURALE DELLO SCALO DI BRESCIA
OPERE IDRAULICHE DI ATTRAVERSAMENTO
Carpenteria IN01A

SCALA: 1:varie

COMMESSA	LOTTO	FASE	ENTE	TIPO DOC.	OPERA/DISCIPLINA	PROGR.	REV.
IN1M	11	D	26	BA	IN01A0	001	A

Rev.	Descrizione	Redatto	Data	Verificato	Data	Approvato	Data	Autorizzato Data
A	EMISIA/ESECUTIVA		Nov 2021		Nov 2021		Nov 2021	Nov 2021

File: IN1M11D26BAIN01A0001A_01.DWG n. Elab.: