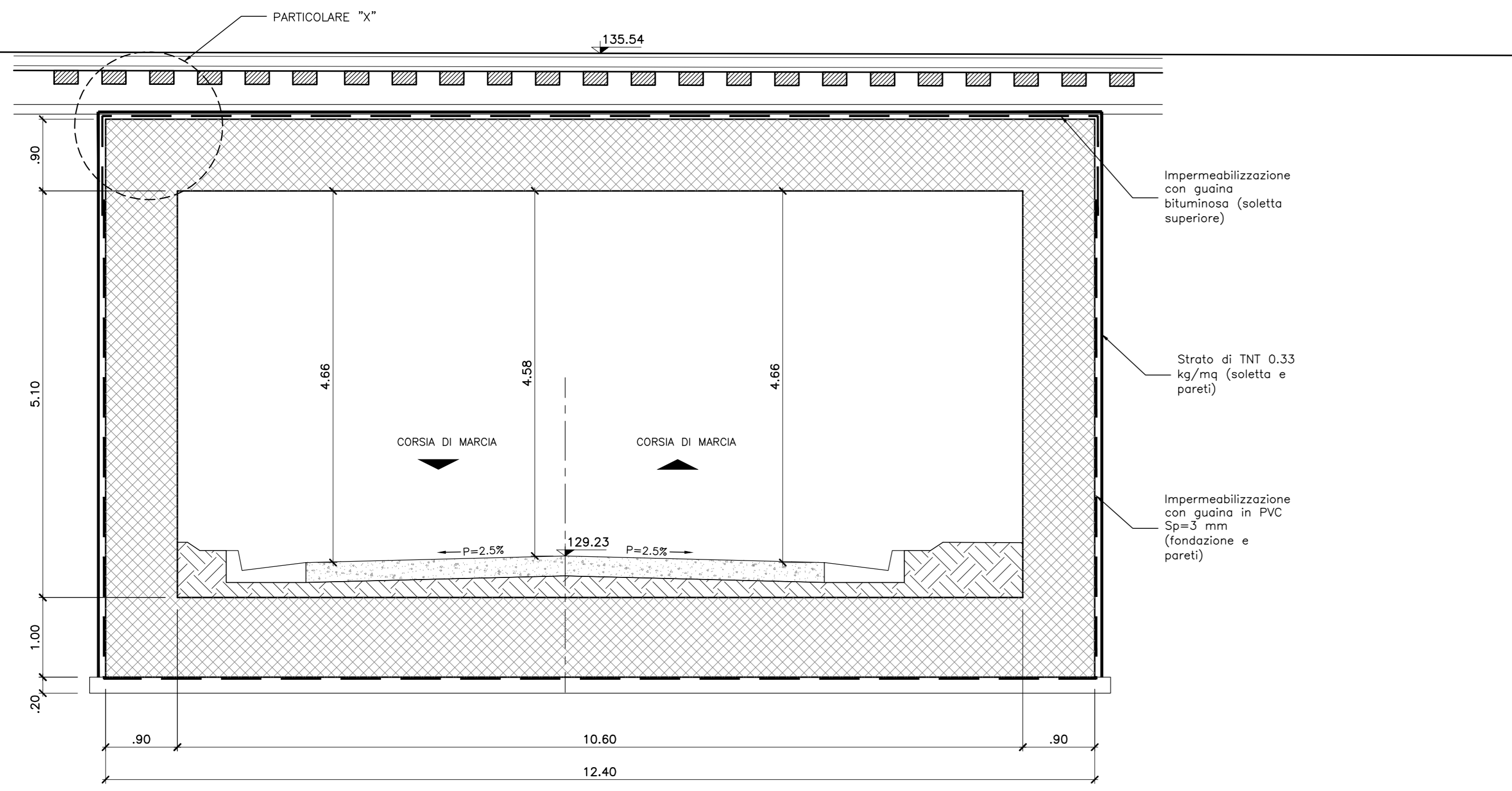
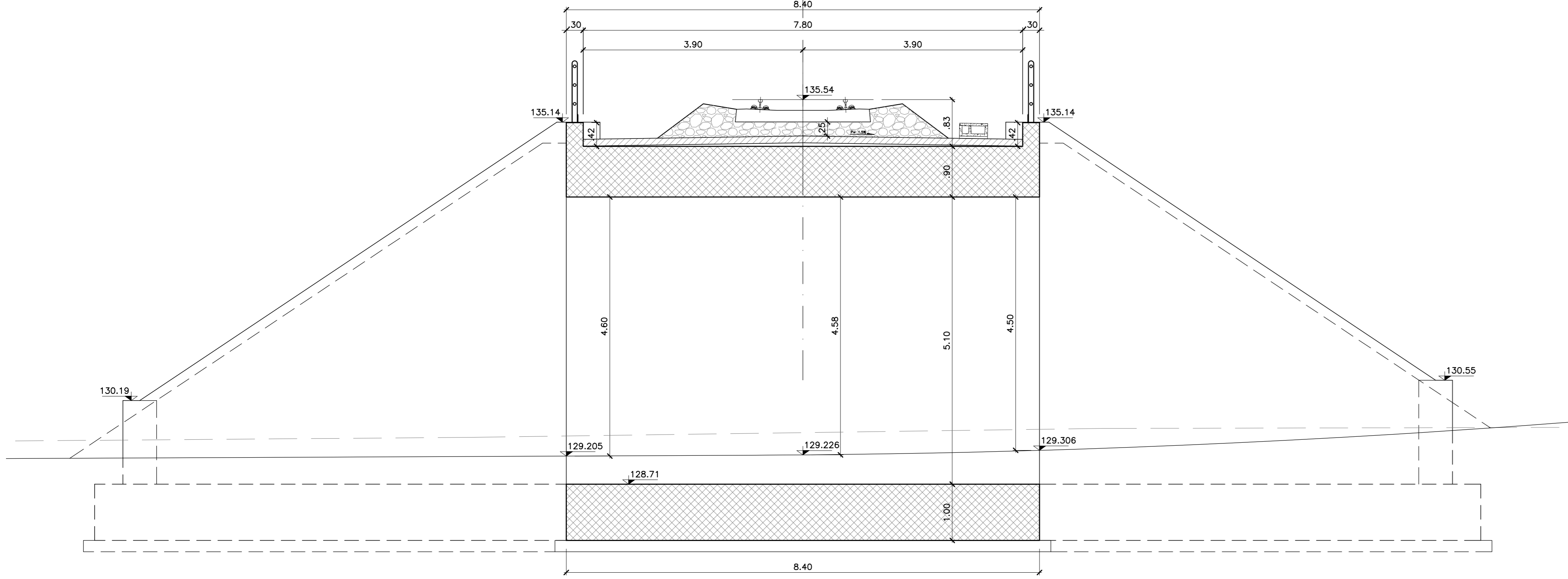


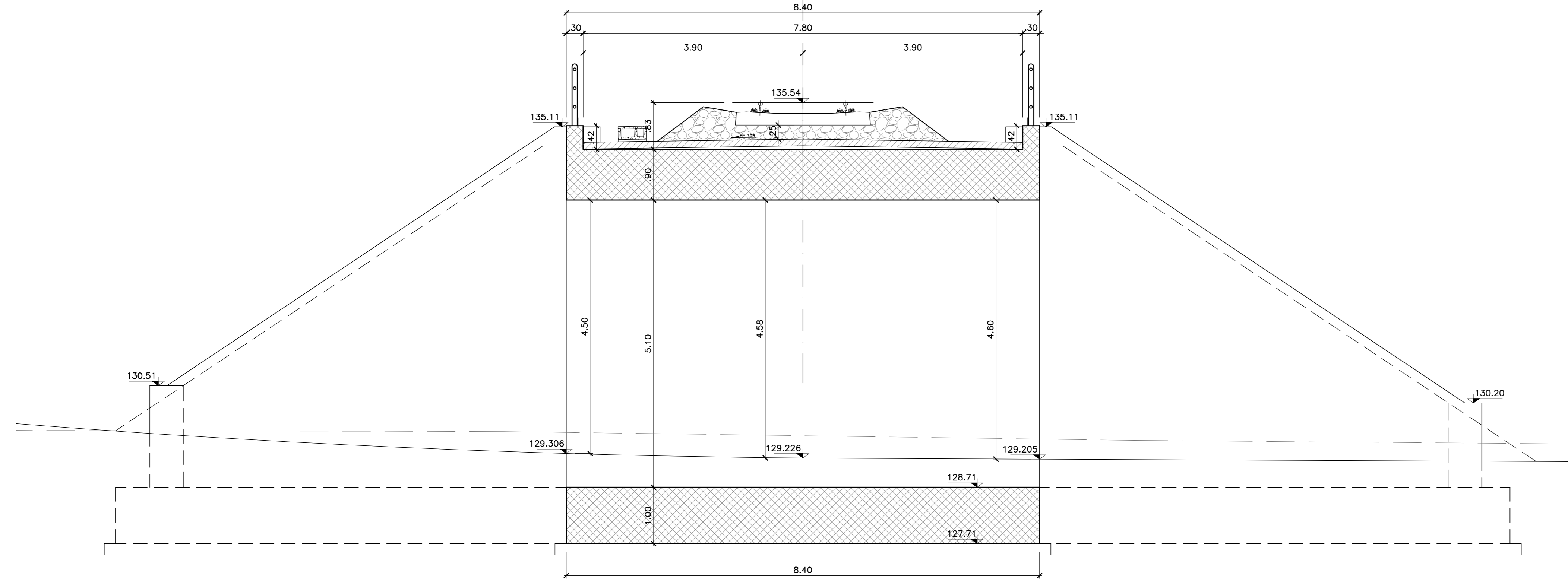
**SEZIONE A-A**  
SCALA 1:50



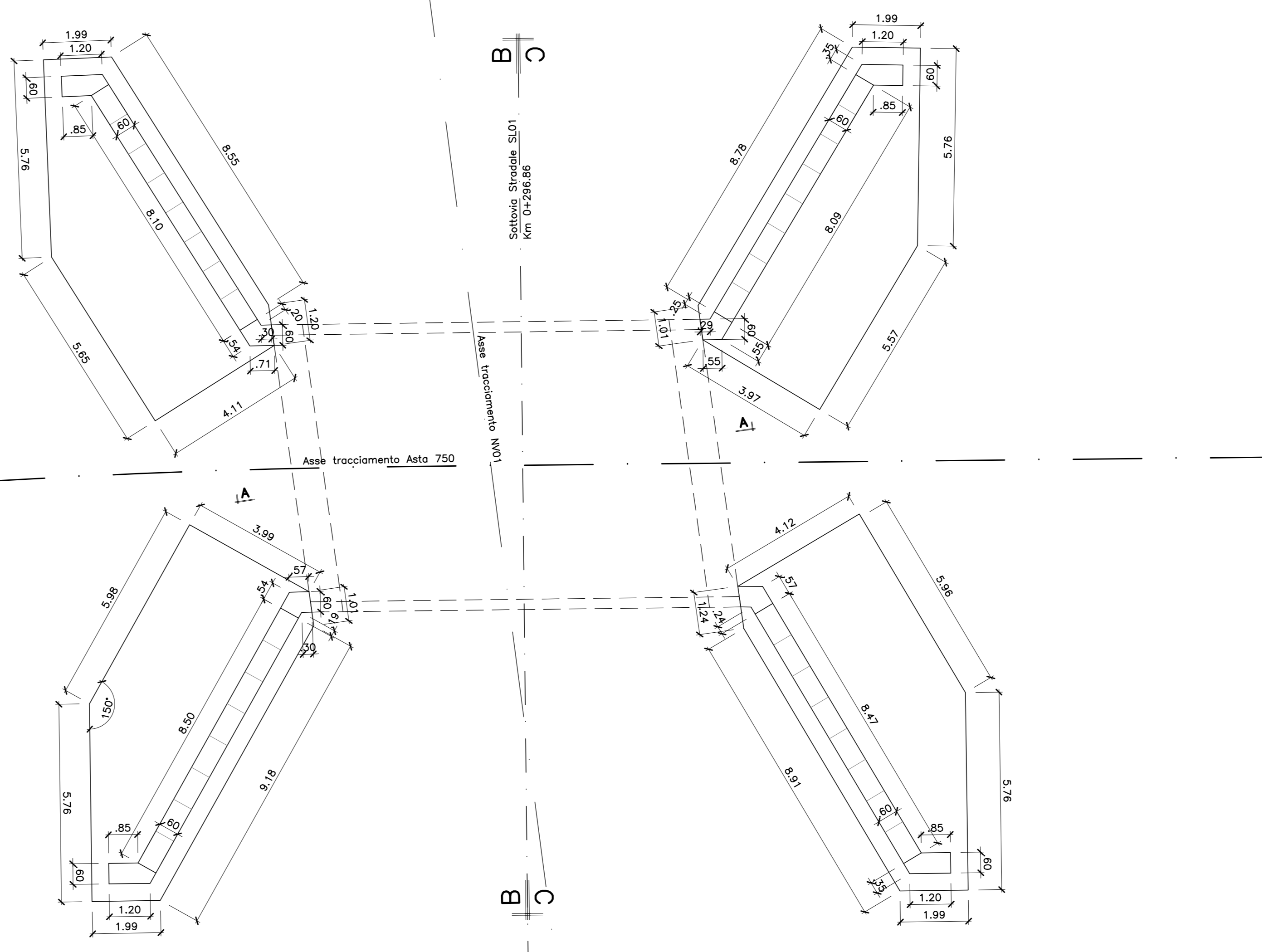
**SEZIONE B-B**  
SCALA 1:50



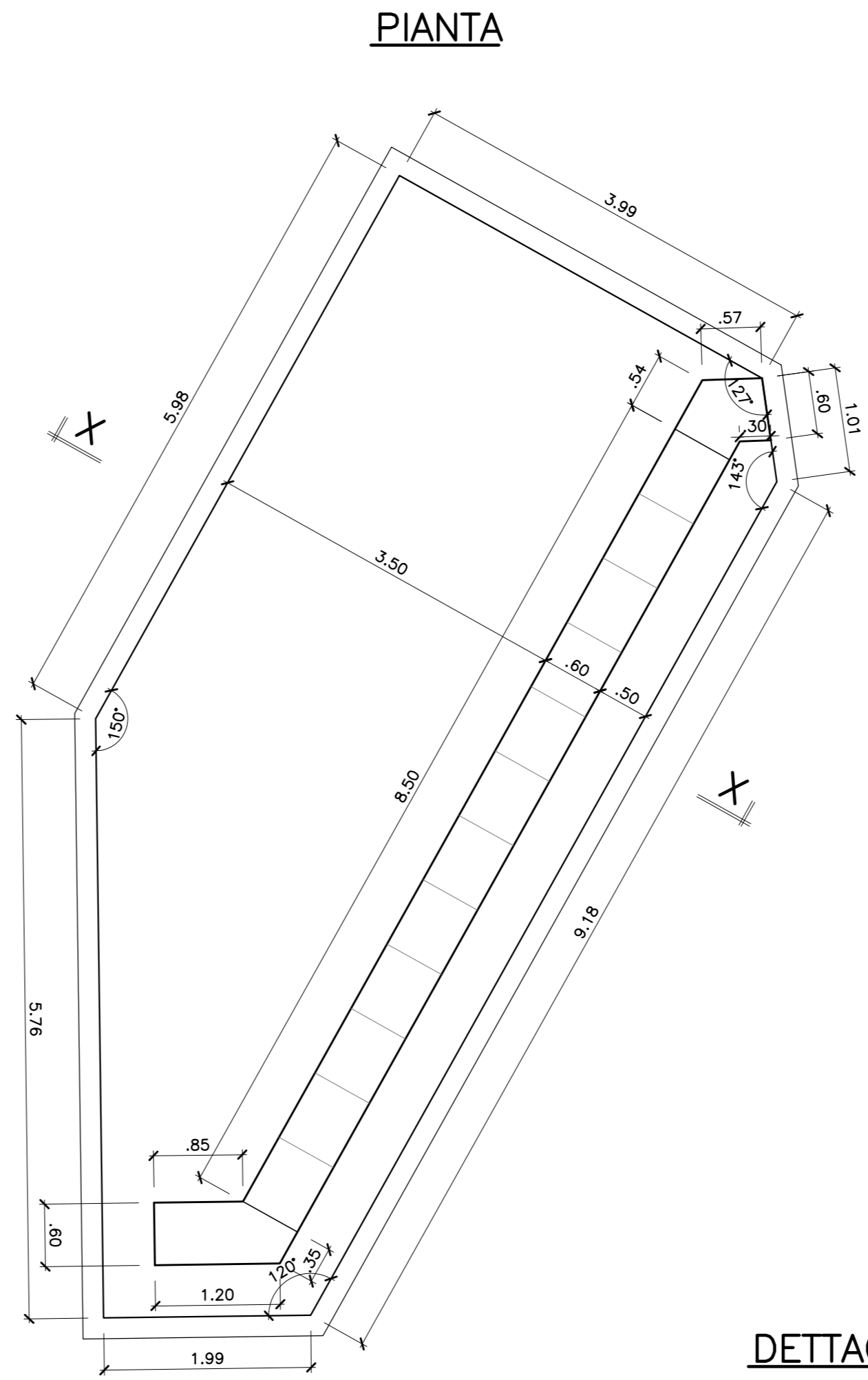
**SEZIONE C-C**  
SCALA 1:50



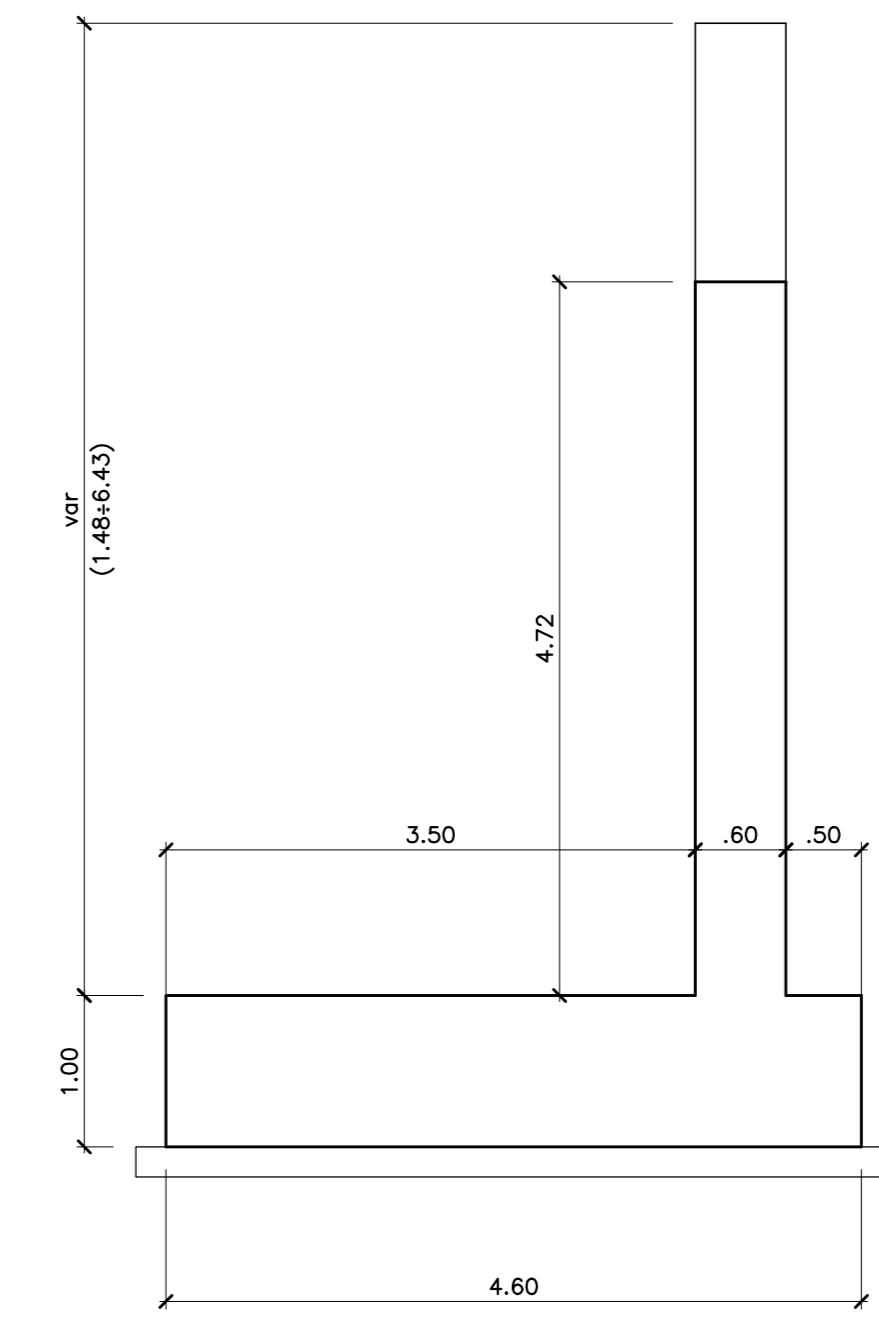
**PIANTA MURI D'ALA**  
SCALA 1:100



**TIPOLOGICO MURO D'ALA**  
SCALA 1:50



**SEZIONE X-X**

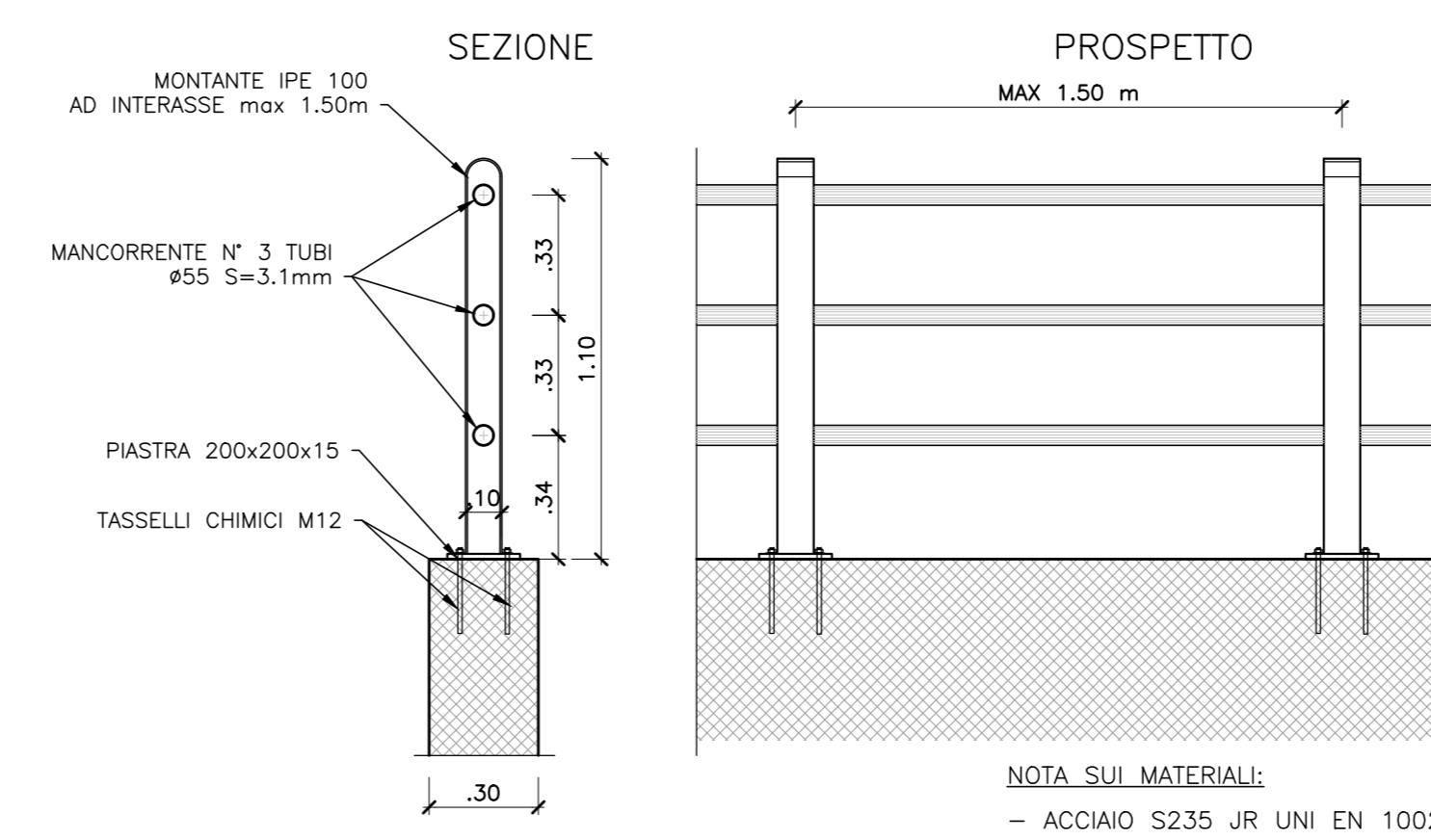


**DETTAGLIO PAVIMENTAZIONE STRADALE**  
SCALA 1:20



① Fondazione in mista stabilizzato e compattato saturato con graniglia o pietrischetto

**PARTICOLARE PARAPETTO**  
SCALA 1:20



**PARTICOLARE "X"**  
SCALA 1:10

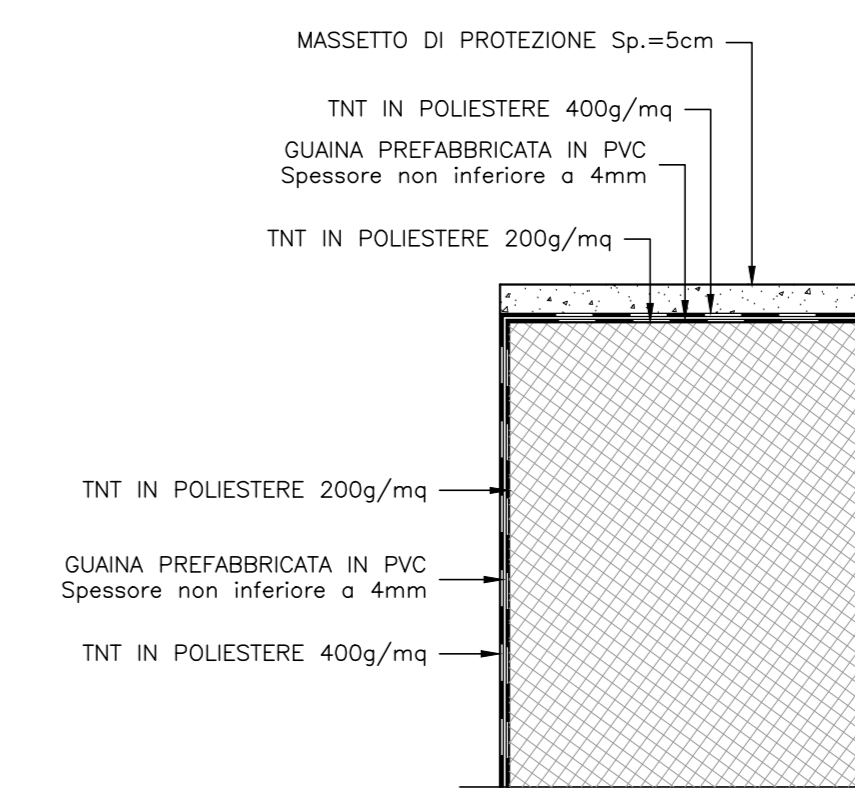


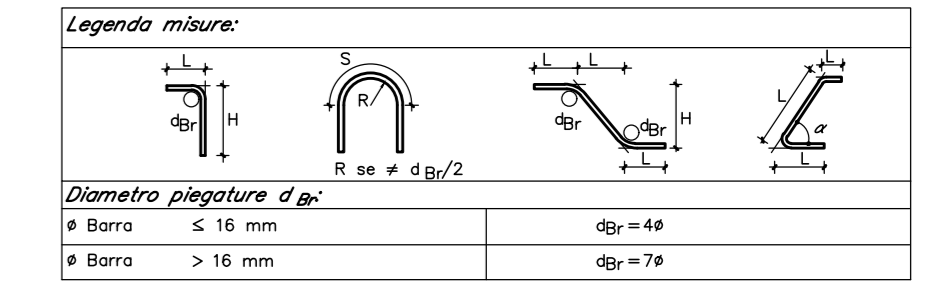
TABELLA MATERIALI (Validità generale a meno di indicazioni specifiche sulle singole opere)										
CALCESTRUZZO										
Tipo	Rapporto g/c max (per ex. max)	Classe di lavorabilità	Tipo di cemento	Classe di resistenza minima (N/mm²)	Classe di esposizione ambientale (DM EN 206)	Dmax (mm)	Compi di impiego			
B	3	0.55	S3-S4	CEM III/V	C30/37	XA1	25	- Canlette portatili ed altri elementi prefabbricati senza funzioni strutturali		
C	2	0.50	S3-S4	CEM III/V	C32/40	XC4	25	- Solette in c.a. gettate in opera in elevazione		
E		0.55	S3-S4	CEM III/V	C30/37	XA1	25	- Tonnari a struttura scatolare e circolare		
14	0.55	S3-S4	CEM III/V	C30/37	XA1	25	- Fondazioni muri di contrafforte/sottoscoppa			
18	0.50	S3-S4	CEM III/V	C32/40	XC4	25	- Elevazione muri di contrafforte/sottoscoppa, elevazione muri di recinzione			
2	0.60	S3-S4	CEM III/V	C25/30	XC2	25	- Solette di fondazione			
							- Fondazioni armate			
2	0.50	S3-S4	CEM III/V	C30/37	XF3	25	- Canali di fondazione barriere antirumore e canali di base muri di recinzione			
3	0.60	S3-S4	CEM III/V	C25/30	XC2	40	- Fondazioni non armate (sozze, sottogitè, ecc.)			
4	0.60	S3-S4	CEM III/V	C25/30	XC2	25	- Cunette, canalette e cordoli			
H	1	0.60	S4-S5	CEM III/V	C25/30	XC2	32	- Pali (di paratie o opere di sostegno), diaframmi e relativi cordoli di collegamento periti in opera		
2	0.60	S4-S5	CEM III/V	C25/30	XC2	32	- Pali/diaframmi di fondazione gettati in opera			
I	---	---	---	CEM III/V	C12/15	X0	---	- Magone di riempimento e livellamento		

ACCIAIO	
Classe di esecuzione delle opere in carpenteria metallica, ai sensi della UNI EN 1090-2: EXC3	
ACCIAIO IN BARRE PER GETTI E RETI ELETTROSALDATE	B4500 fy ≥ 550Mpa 1.15 ≤ fyk/ky ≤ 1.35 fyk: tensione caratteristica di snervamento fyk: tensione caratteristica di rottura
ACCIAIO PER CARPENTERIA METALLICA STRUTTURE PRINCIPALI	S355J2 (ex FE 510 D1)
ACCIAIO PER CARPENTERIA METALLICA STRUTTURE SECONDARIE	S275JR (ex FE 430 B)
BULLONI PER UNIONI A TAGLIO	VITE Classe 8.8; DADO Classe 8
BULLONI PER UNIONI AD ATTRITO	VITE Classe 10.9; DADO Classe 10
ACCIAIO PER ARMATURA MICROPALI	S275JR (ex FE 430 B)
SALDATURE	In accordo con Istruzione FS 44/S
PIU	Acciaio S235 J2S3 + C450 fy/ky ≥ 1.2 fy ≥ 350 Mpa fy ≥ 450 Mpa Allungamento ≥ 12% Strizione ≥ 50% Composizione Chimica C ≤ 0.18; Mn ≤ 0.9; Si ≤ 0.04; P ≤ 0.05

PRESCRIZIONI	
<b>COPIRIFERRO NETTO</b>	
- PALI DI FONDAZIONE E PER PARATIE, DIAFRAMMI	±60 mm
- SOLETTE DI FONDAZIONE, FONDAZIONI ARMATE E NON ARMATE	±40 mm
- OPERE IN ELEVAZIONE IN VISTA (PILI, SPALLE, BAGGOLI, PULVINO)	±50 mm
- OPERE IN ELEVAZIONE CON SUPERFICI INTERIATE O NON SPEZIONABILI	±50 mm
- SOLETTE DA PONTE - ESTRADOSSO	±45 mm
- SOLETTE DA PONTE - INTRADOSSO (GETTO IN OPERA)	±45 mm
- IMPALCATI - ARMATURA ORIZZONTALE	±50 mm
- VELETTE	±40 mm
- CANLETTE, CANALETTE E CORDOLI	±40 mm
- CORDOLI DI FONDAZIONE BARRIERE ANTIRUMORE	±50 mm



INCIDENZA ACCIAIO	
SOLETTONE INFERIORE	140Kg/m³
PIEDRITTI	110Kg/m³
TRAVERSO	120Kg/m³
FONDAZIONE MURI D'ALA	55Kg/m³
ELEVAZIONE MURI D'ALA	55Kg/m³

VOLUME SCAVO	
TOTALE SCAVO SL01	1280.00m³

COMMITTENTE: **RFI RETE FERROVIARIA ITALIANA GRUPPO FERROVIE DELLO STATO ITALIANE**

PROGETTAZIONE: **ITALFERR**

CUP J84C19000370009

**U.O. PROGETTAZIONE INTEGRATA NORD**

**PROGETTO DEFINITIVO**

**TRATA A.V./A.C. MILANO-VERONA**

**NODO DI BRESCIA**

**POTENZIAMENTO INFRASTRUTTURALE DELLO SCALO DI BRESCIA**

OPERE D'ARTE  
SL01  
Carpenteria sottopasso scatolare

SCALA: 1:varie

COMMESSA	LOTTO	FASE	ENTE	TIPO DOC.	OPERA/DISCIPLINA	PROGR.	REV.
IN1M	10	D	26	PA	SL010100	001	A

Rev.	Descrizione	Redatto	Data	Verificato	Data	Approvato	Data	Autorezzato Data
A	EMISSIONE ESECUTIVA		Nov 2021		Nov 2021		Nov 2021	Nov 2021

File: IN1M11D26PASL0100001A.01.DWG n. Etab.: \_\_\_\_\_