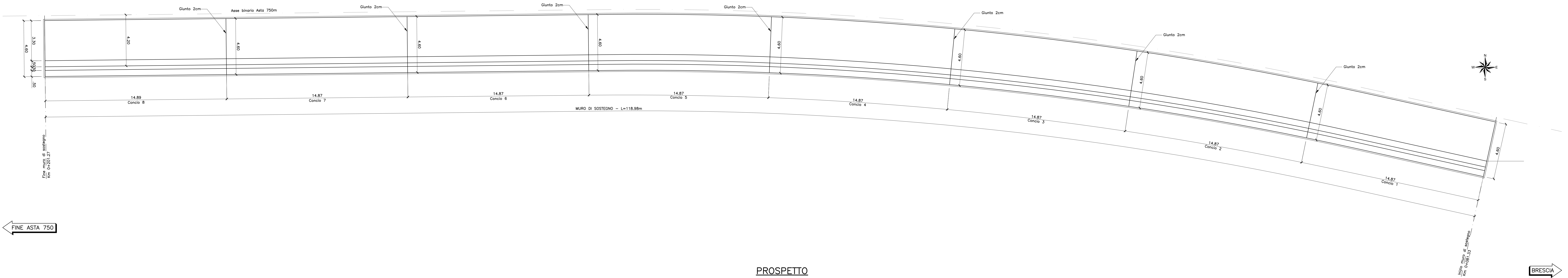
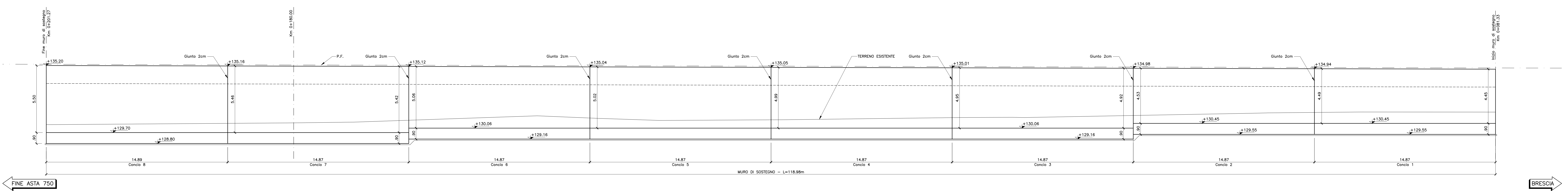


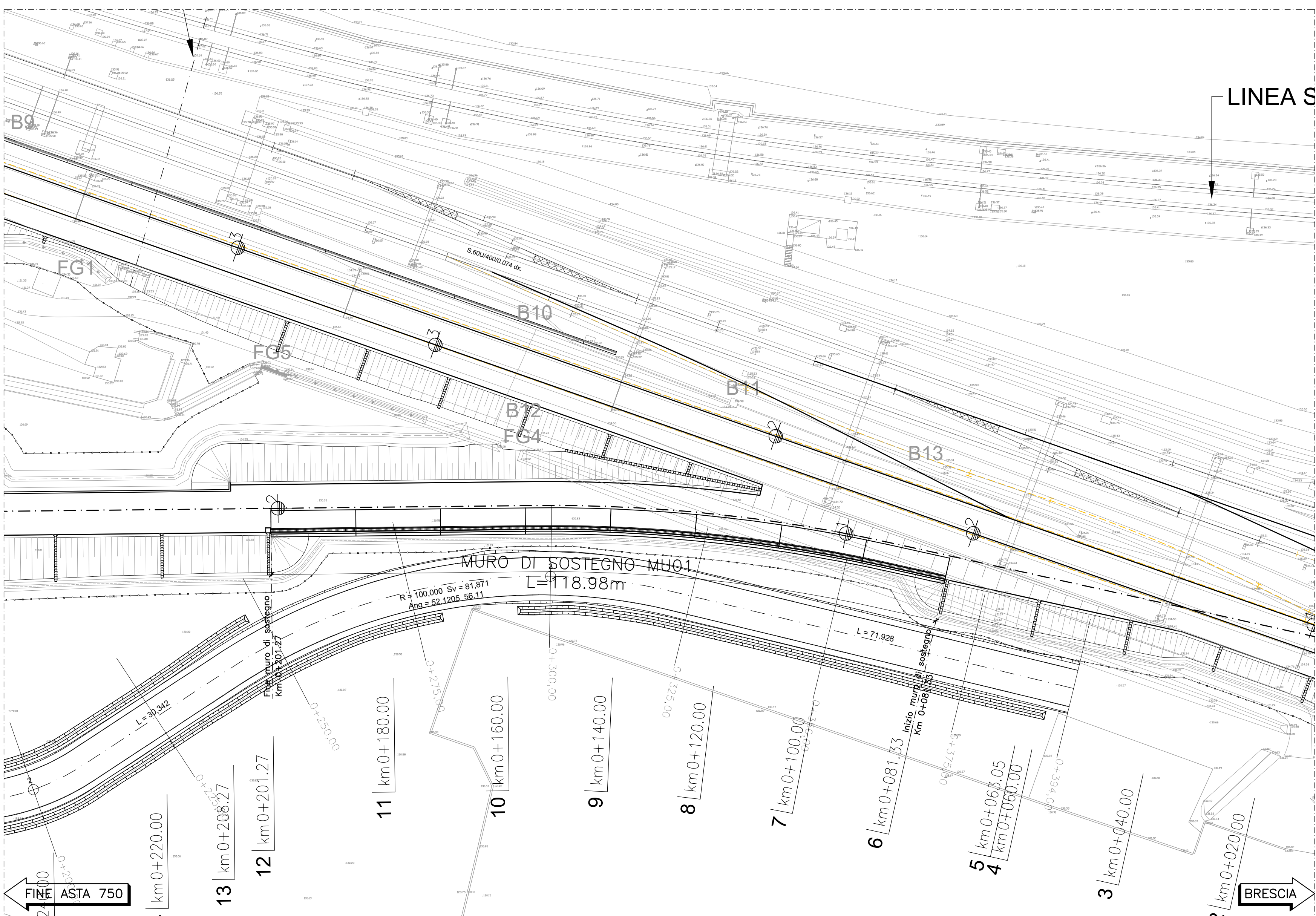
PIANTA
Scala 1:100



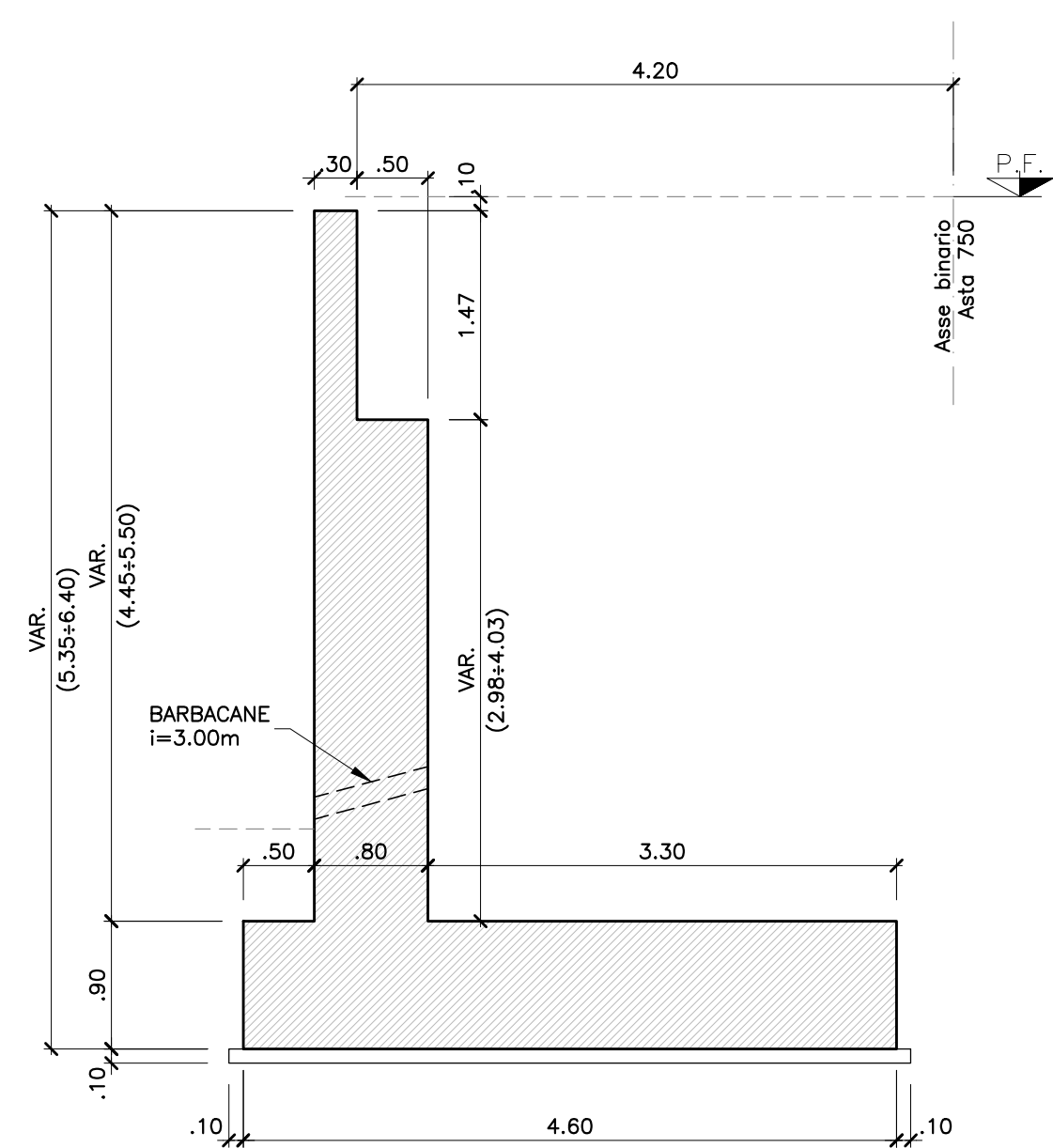
PROSPETTO
Scala 1:100



STRALCIO PLANIMETRICO
Scala 1:500



SEZIONE TIPO MURO
Scala 1:50



SEZIONE Km 0+180
Scala 1:50

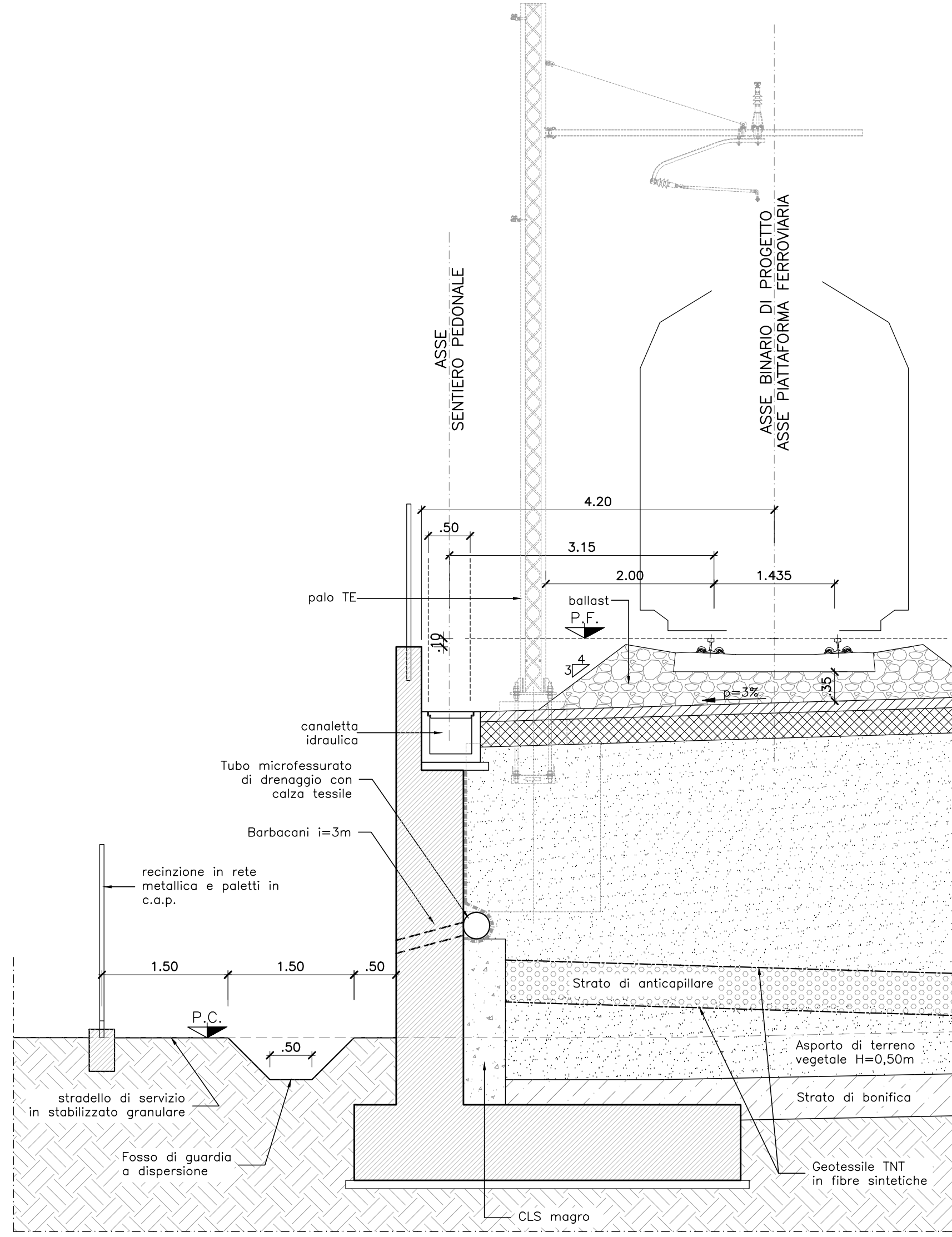


TABELLA MATERIALI (Validità generale a meno di indicazioni specifiche sulle singole opere)

Colore	Reporto	Classe di	Classe di	Classe di	Dimensioni	Compi di		
Calcestruzzo	di	resistenza	di	di	in	in		
(M in 30)	(M in 30)	(M in 30)	(M in 30)	(M in 30)	(M in 30)	(M in 30)		
B	3	055	S3-S4	DEM BIV	C30/37	XA1 25	- Concreti portanti ed altri elementi prefabbricati senza funzioni strutturali	
1	050	S4-S5	DEM LIV	C32/40	XC4	25	- Slette in c.a. gettate in opera in elevazione	
C	2	050	S3-S4	DEM BIV	C32/40	XC4	25	- Strutture in c.a. in elevazione
E	055	S3-S4	DEM BIV	C30/37	XA1 25	- Forme e strutture scostate e circolari		
1A	055	S3-S4	DEM BIV	C30/37	XA1 25	- Fondazioni muri di contrafforte/soffice		
1B	050	S3-S4	DEM BIV	C32/40	XC4	25	- Elevazione muri di contrafforte/soffice: elevazione muri di recinzione	
2	040	S3-S4	DEM BIV	C25/30	XC2	25	- Fondazioni armate	
2	050	S3-S4	DEM BIV	C30/37	XF3 25	- Canal di fondazione barriere antirumore e cordoli di base muri di recinzione		
3	060	S3-S4	DEM BIV	C25/30	XC2	40	- Fondazioni non armate (sozi, sottopile, ecc.)	
4	060	S3-S4	DEM BIV	C25/30	XC2	25	- Canali, canalotti e cordoli	
1	060	S4-S5	DEM BIV	C25/30	XC2	32	- Pali di pontale in opere di sostegno, schermi e restii cordoli di collegamento gettati in opera	
H	2	060	S4-S5	DEM BIV	C25/30	XC2	32	- Pali di sostegno di fondazione gettati in opera
---	---	---	DEM LIV	C32/40	XB	---	- Riprese di riempimento e tamponamento	

ACCIAIO

Classe di esecuzione delle opere in carpenteria metallica, ai sensi della UNI EN 1090-2: EXC3

ACCIAIO IN BARRE PER GETTI E RETI ELETTROSDALDATE

ACCIAIO PER CARPENTERIA METALLICA STRUTTURE PRINCIPALI

ACCIAIO PER CARPENTERIA METALLICA STRUTTURE SECONDARIE

BULLONI PER UNIONI A TAGLIO

BULLONI PER UNIONI AD ATTRITO

ACCIAIO PER ARMATURA MICROPALI

SALDATURE

PIOLI

PRESCRIZIONI

Descrizione	Valore
- PALI DI FONDAZIONE E PER PARAB. QUADRANG.	s=60 mm
- SOLLECCHI DI FONDAZIONE, FONDAZIONI ARMATE E NON ARMATE	s=40 mm
- OPERE IN ELEVAZIONE IN VISTA (PALE, SPALLE, BAGNOLI, PULVINI)	s=50 mm
- OPERE IN ELEVAZIONE CON SUPERF. INTERNE O NON SPECIFICAZIONALI	s=30 mm
- SLETTE DA PONTE - ESTROSOSSO	s=45 mm
- SLETTE DA PONTE - INTROSOSSO (GETTO IN OPERA)	s=40 mm
- IMPALCATI - ARMATURA ORDINARIA	s=40 mm
- RETI	s=40 mm
- CANLETTE, CANALLETTE E CORDOLI	s=40 mm
- CORDOLI DI FONDAZIONE BARRIERE ANTIRUMORE	s=50 mm

INCIDENZA ACCIAIO	
FONDAZIONE	55kg/m³
PARAMENTO	55kg/m³
TOTALE SCAVO MU01 - ASTA 750	2899.00m³

COMMITTEE: **RFI** RETE FERROVIARIA ITALIANA GRUPPO FERROVIE DELLO STATO ITALIANO

PROGETTAZIONE: **ITALFERR** GRUPPO FERROVIE DELLO STATO ITALIANO

CUP: J84C19000370009

U.O. PROGETTAZIONE INTEGRATA NORD

PROGETTO DEFINITIVO

NODO DI BRESCIA

POTENZIAMENTO INFRASTRUTTURALE DELLO SCALO DI BRESCIA

OPERE DI SOSTEGNO SEDE

Muro di sostegno MU01 - pianta, prospetto e sezione tipo

SCALA: 1:varie

Rev.	Descrizione	Redatto	Data	Verificato	Data	Approvato	Data	Autorizzato	Data
A	EMISSIONE ESECUTIVA		Nov 2021	N. Carletti	Nov 2021	L. Serrini	Nov 2021	A. Pirego	Nov 2021

File: IN1M11026F2MU0100001A.DWG