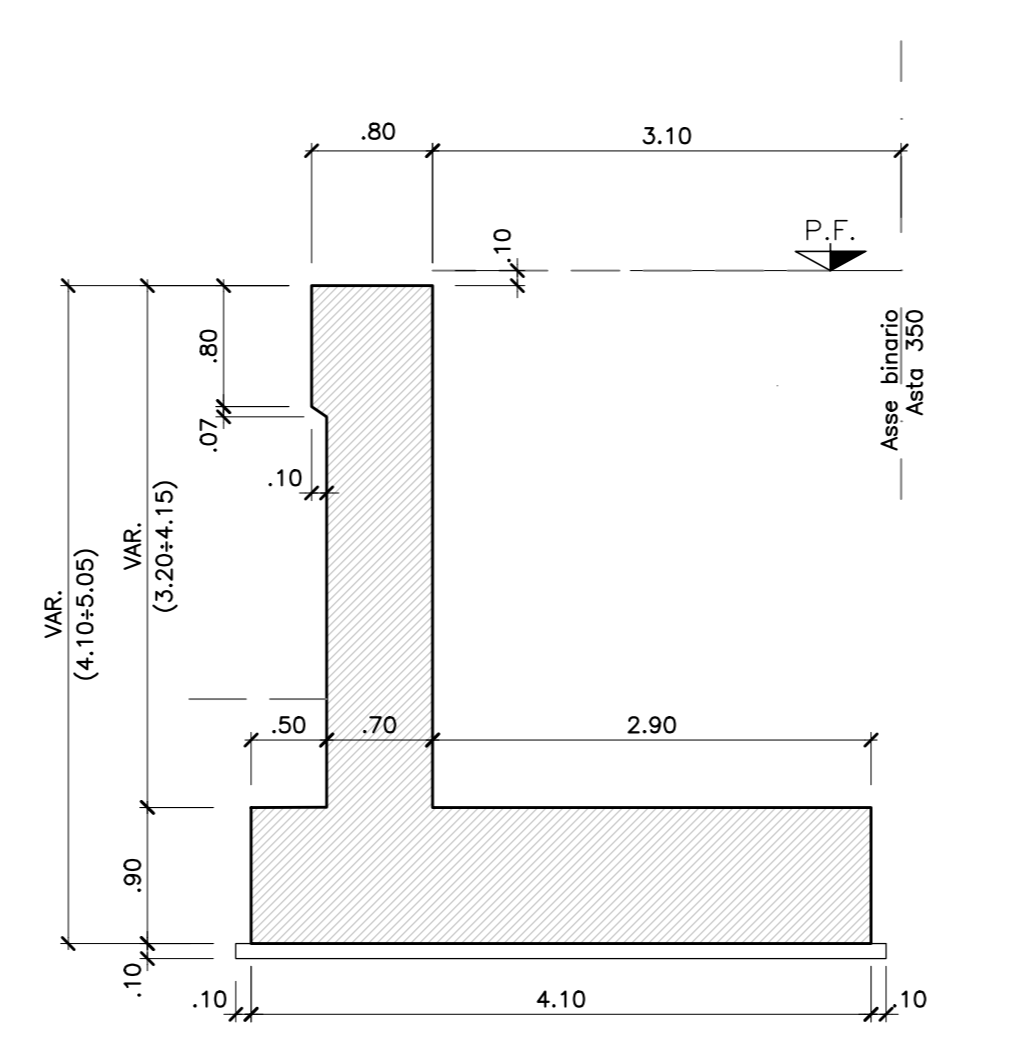


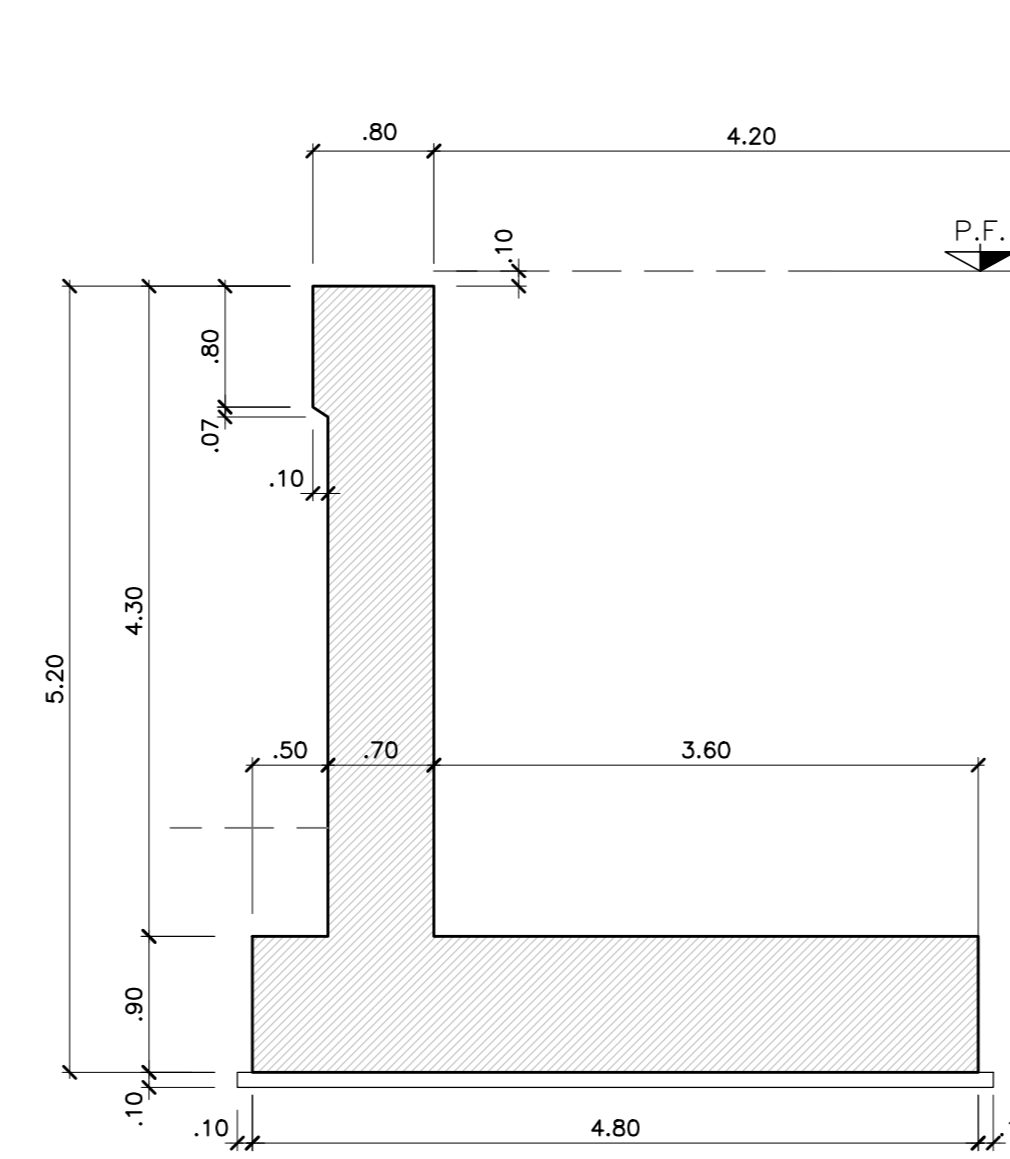
SEZIONE TIPO MURO TIPO A

SCALA 1:50



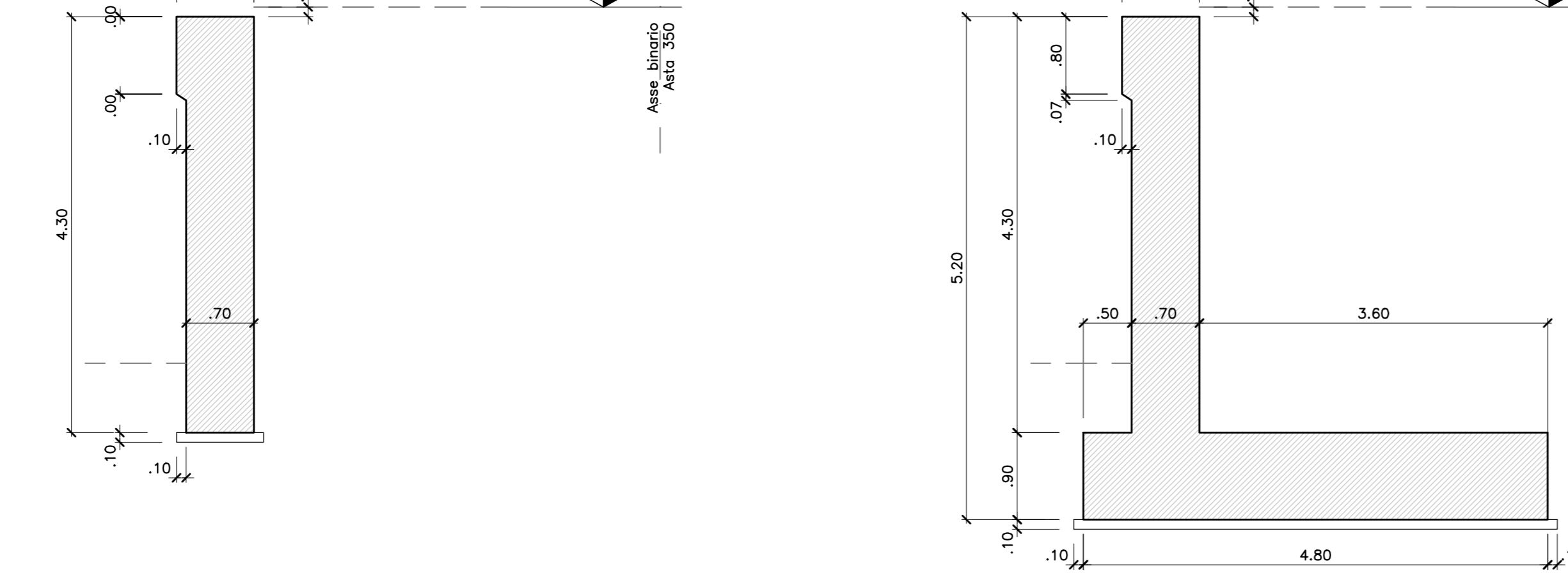
SEZIONE TIPO MURO TIPO B

SCALA 1:50



SEZIONE TIPO SCAVALCO SNAM

SCALA 1:50



SEZIONE Km 0+540

SCALA 1:50

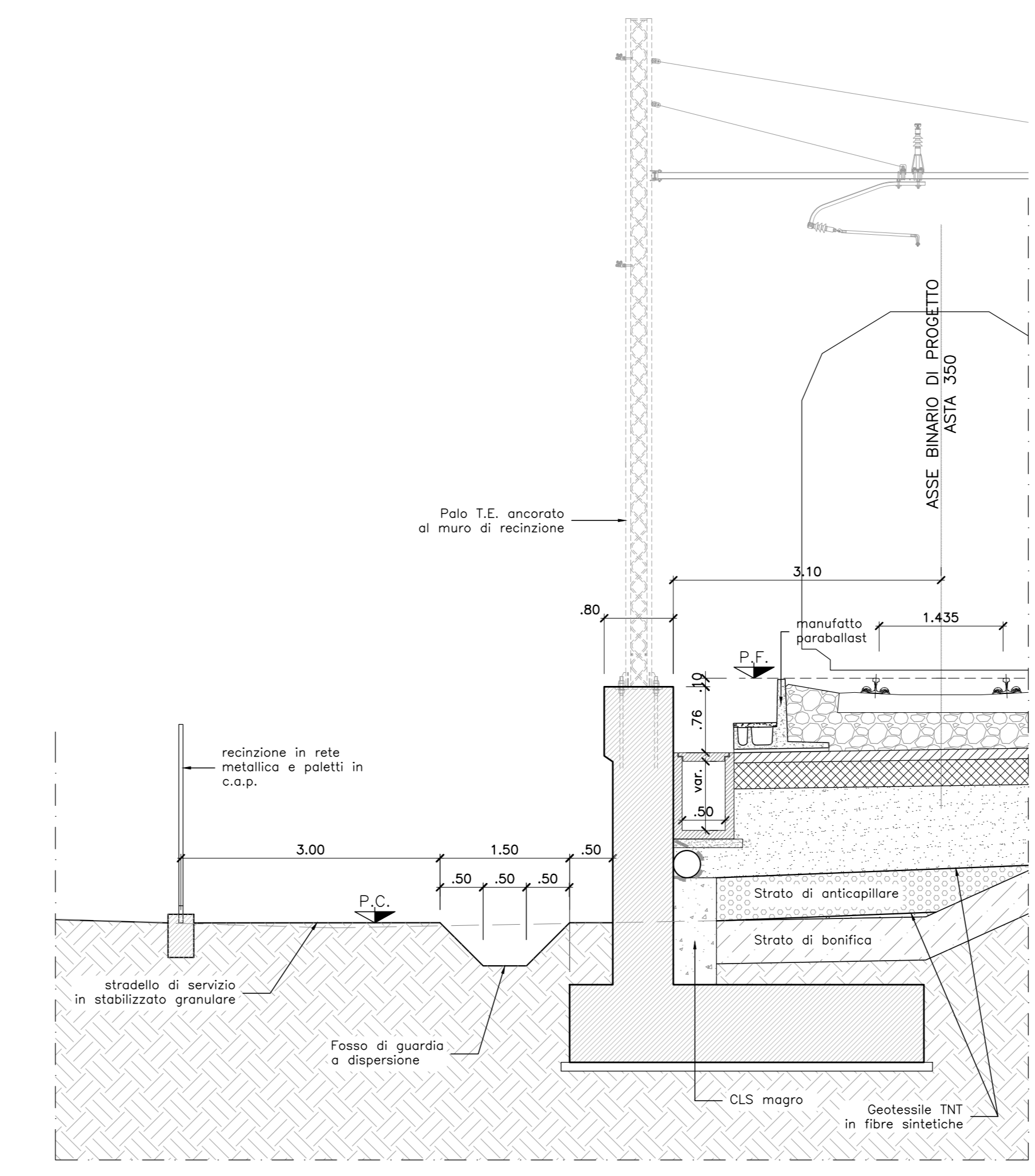


TABELLA MATERIALI (Validità generale a meno di indicazioni specifiche sulle singole opere)

CALCESTRUZZO

Tip. Coltellatura	Rapporto (kg/m³)	Classe di lavorabilità (da EN 206)	Tip. di cemento	Classe di resistenza caratteristica (da EN 206)	Classe di esposizione (da EN 206)	Spes. (mm)	Campi di impiego
B 3	0.55	S3-S4	DM BIV	C30/37	XA1	25	- Canali portanti ed altri elementi prefabricati senza funzioni strutturali
3	0.50	S4-S5	DM IV	C32/40	XC4	25	- Solette in c.a. gettate in opera in elevazione
C 2	0.50	S3-S4	DM BIV	C32/40	XC4	25	- Strutture in c.a. in elevazione
E	0.55	S3-S4	DM BIV	C30/37	XA1	25	- Tombi a struttura sovrastante e circolare
1A	0.55	S3-S4	DM BIV	C30/37	XA1	25	- Fondazioni muri di controspinta/soffice
1B	0.50	S3-S4	DM BIV	C32/40	XC4	25	- Evoluzione muri di controspinta/soffice, elevazione muri di recinzione
2	0.60	S3-S4	DM BIV	C25/30	XC2	25	- Solette di fondazione
2	0.50	S3-S4	DM BIV	C30/37	XF3	25	- Fondazioni ampie
3	0.60	S3-S4	DM BIV	C25/30	XC2	40	- Canali di fondazione barriere antirullo e cordoli di base muri di recinzione
4	0.60	S3-S4	DM BIV	C25/30	XC2	25	- Fondazioni non armate (piedi, sottopiedi, ecc.)
11	0.60	S4-S5	DM BIV	C25/30	XC2	32	- Canali, solette e cordoli
H 2	0.60	S4-S5	DM BIV	C25/30	XC2	32	- Piedi (a parete o opere di sostegno), sovrano e resti cordoli di collegamento gettati in opera
---	---	---	DM IV	C12/15	X0	---	- Piedi (a parete o opere di sostegno) gettati in opera
---	---	---	DM IV	C12/15	X0	---	- Margine di riarmamento e livellamento

ACCIAIO

Classe di esecuzione delle opere in carpenteria metallica, di sensi della UNI EN 1090-2: EXC3

ACCIAIO IN BARRE PER GETTI: S450C
 E RETI ELETTROSALDATE: S450C

ACCIAIO PER CARPENTERIA METALLICA STRUTTURE PRINCIPALI: S355JR (ex FE 510 D1)
 ACCIAIO PER CARPENTERIA METALLICA STRUTTURE SECONDARIE: S235JR (ex FE 430 B)
 BULLONI PER UNIONI A TAGLIO: VITE Classe 8.8; DADO Classe 8
 BULLONI PER UNIONI AD ATTRITO: VITE Classe 10.9; DADO Classe 10
 ACCIAIO PER ARMATURA MICROPAZI: S235JR (ex FE 430 B)
 SALDATURE: In accordo con Istruzione FS 44/5

PIOLI: Acciaio S235 J023 + C450
 f_y 235 MPa
 f_t 355 MPa
 R_m 450 MPa
 Allungamento >12%
 Spessore >5mm
 Composizione Chimica C:0.18; Mn:0.08; S:0.04; P:0.05

PRESCRIZIONI

COPRIFERRO NETTO

- PALLI DI FONDAZIONE E PER PARABE D'ARMAMENTO: s=40 mm
- SOLETTE DI FONDAZIONE, FONDAZIONI ARMATE E NON ARMATE: s=40 mm
- OPERE IN ELEVAZIONE IN VISTA (PEDI, SPALLE, BARRI, PAVIMENTI): s=50 mm
- OPERE IN ELEVAZIONE CON SUPERFICIE INTERRATE O NON SPEZZONABILI: s=50 mm
- SOLETTE DA FONTE - INTERRATE (GETTO IN OPERA): s=45 mm
- SOLETTE DA FONTE - ARMATURA ORDINARIA: s=45 mm
- SOLETTE - ARMATURA ORDINARIA: s=50 mm
- SOLETTE - ARMATURA ORDINARIA: s=40 mm
- CUNETTE, CANALLETTE E CORDOLI: s=40 mm
- CORDOLI DI FONDAZIONE BARRIERE ANTIRULLINO: s=50 mm

INCIDENZA ACCIAIO

TIPO A	FONDAZIONE	55Kg/m³
	PARAMENTO	65Kg/m³
TIPO B	FONDAZIONE	55Kg/m³
	PARAMENTO	55Kg/m³

VOLUME SCAVO

TOTALE SCAVO MU07 - ASTA 350	4415.00m³
------------------------------	-----------

COMMITENTE: **R.F.I. RETE FERROVIARIA ITALIANA**

PROGETTAZIONE: **ITALFERR**

CUP J84C19000370009

U.O. PROGETTAZIONE INTEGRATA NORD

PROGETTO DEFINITIVO

TRATTA A.V./A.C. MILANO-VERONA
NODO DI BRESCIA
POTENZIAMENTO INFRASTRUTTURALE DELLO SCALO DI BRESCIA
OPERE DI SOSTEGNO SEDE
 Muro di sostegno MU07: pianta, prospetto, sezioni tipo

SCALA: 1:VARIE

Rev.	Descrizione	Redatto	Data	Verificato	Data	Approvato	Data	Autorizzato	Data
A	EMISSIONE ESECUTIVA		Nov 2021		Nov 2021		Nov 2021		Nov 2021
B	Entrata a seguito parere MTI impegnativa in V.A.		Nov 2022		Nov 2022		Nov 2022		Nov 2022

File: IN1M11D26P2MU070001B.DWG