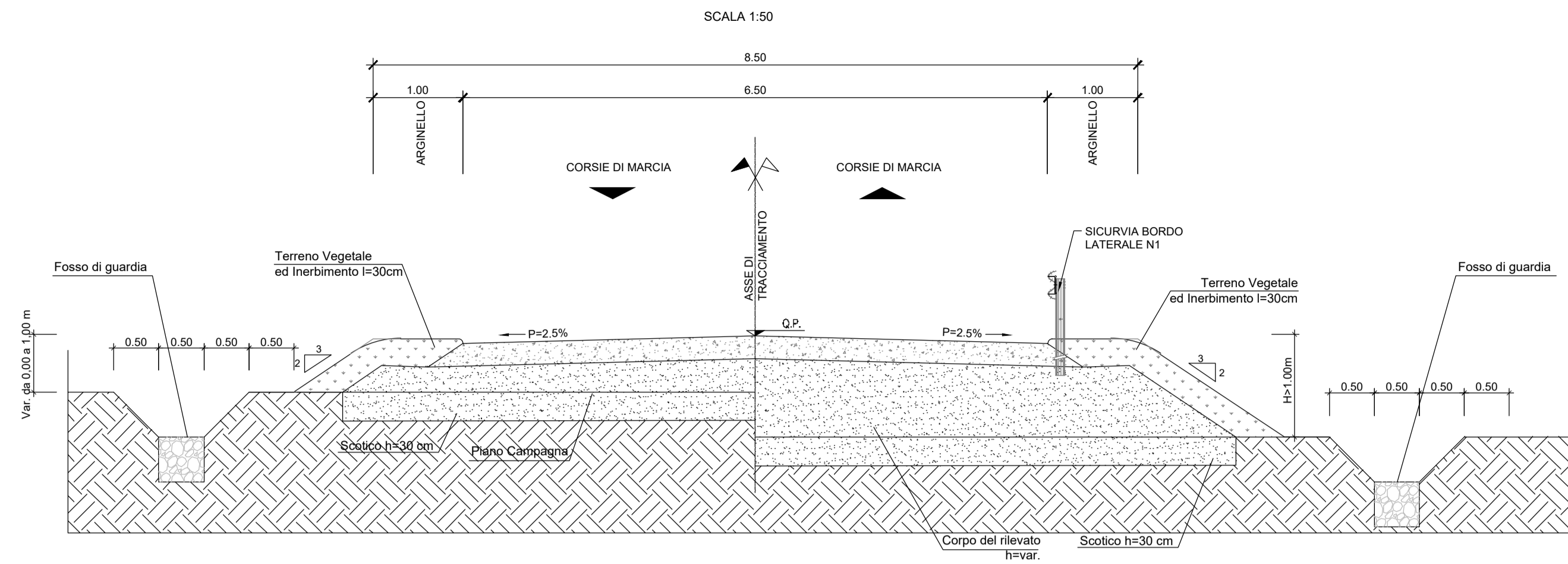
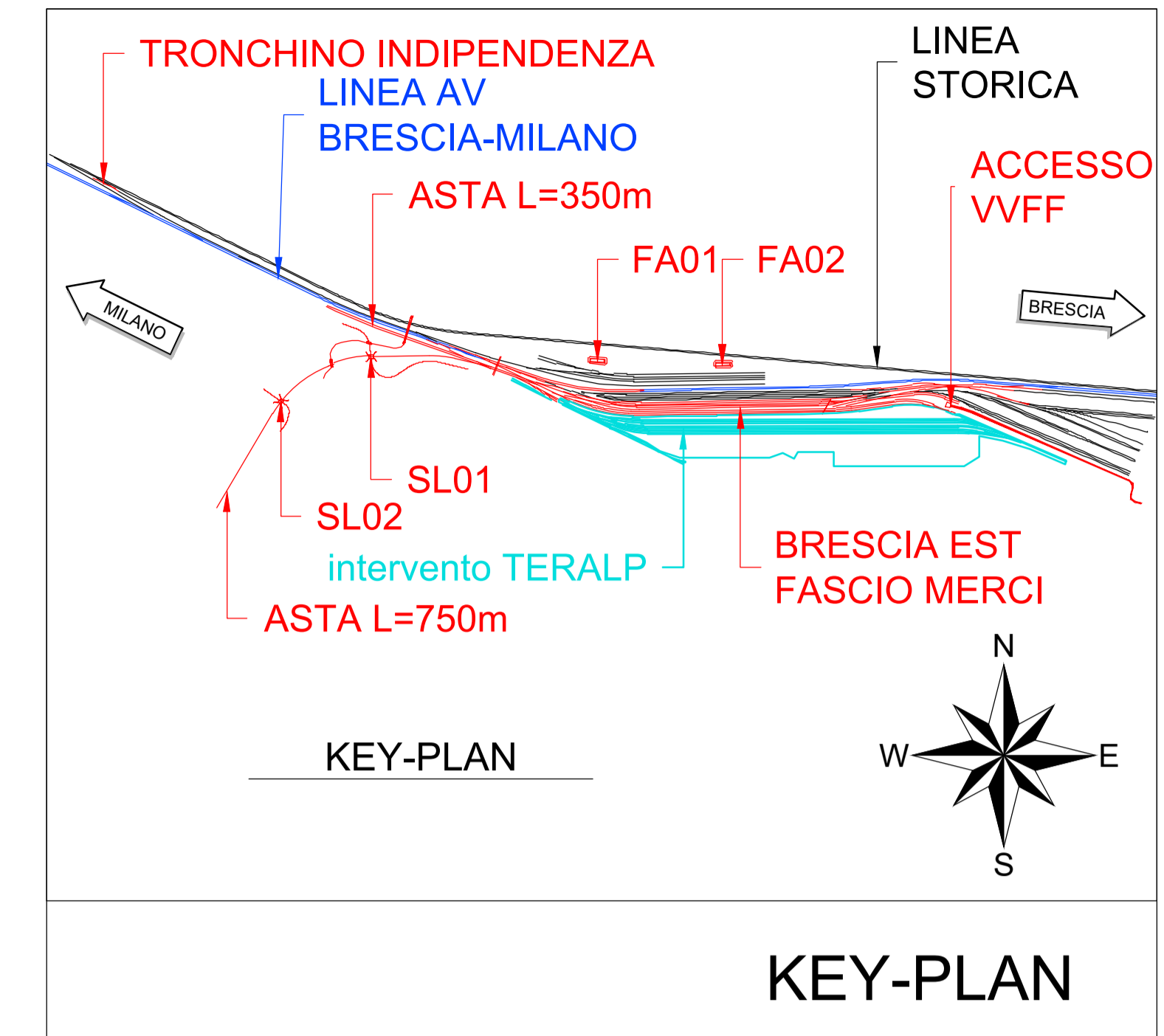
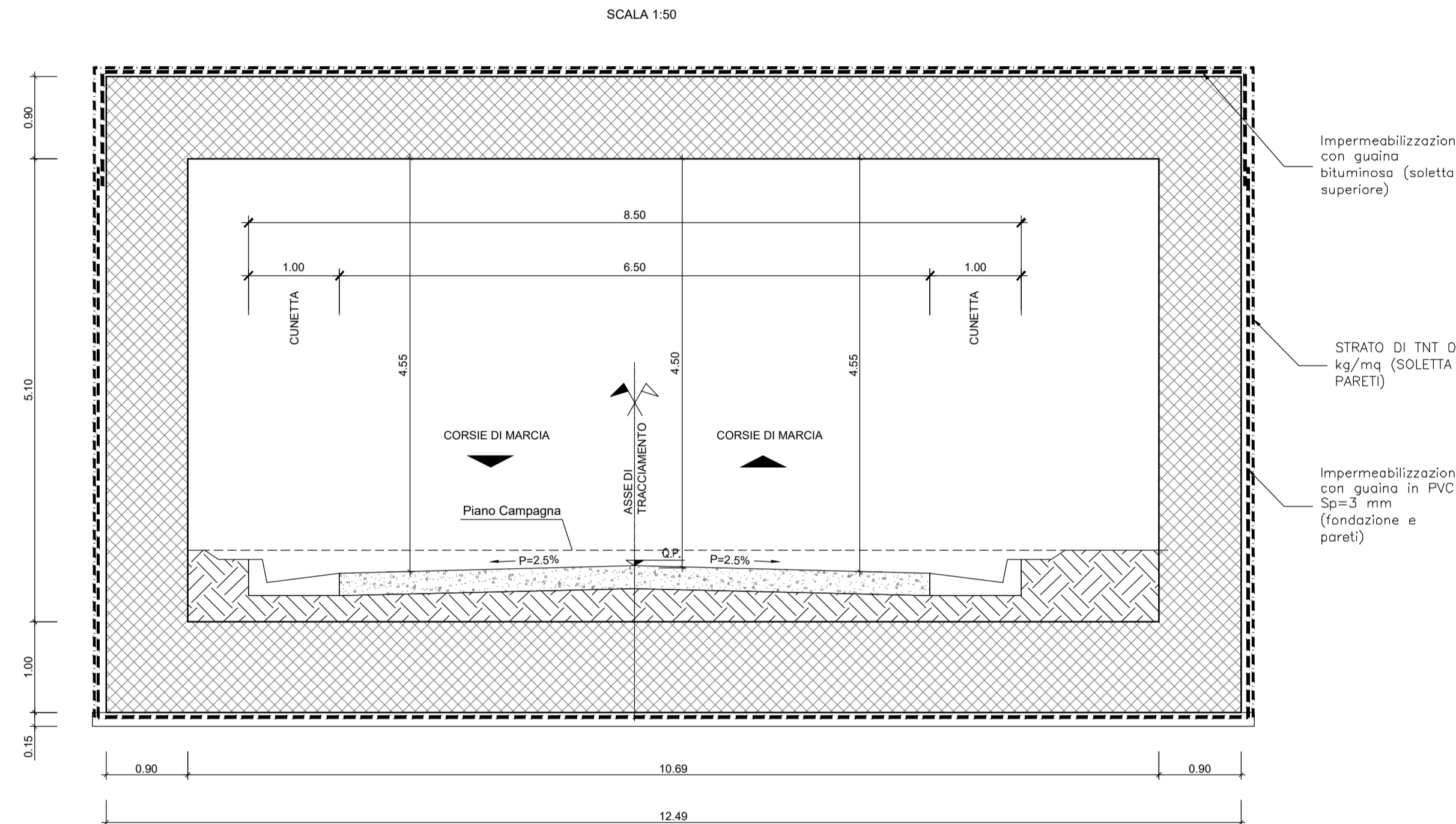


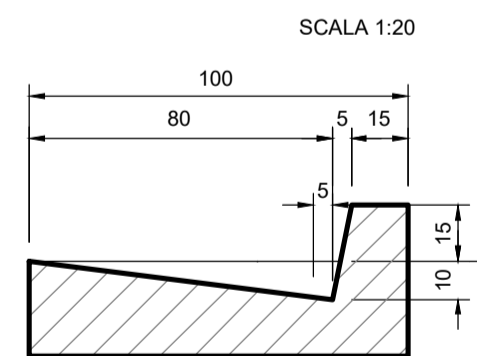
SEZIONE TIPO IN RILEVATO



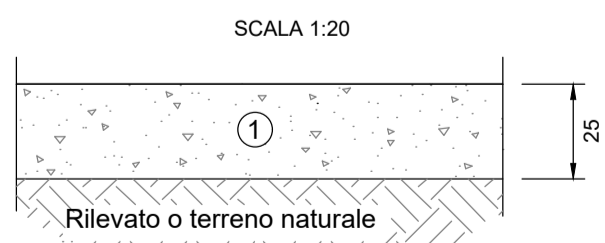
SEZIONE TIPO SL01



DETTAGLIO CUNETTA "FRANCESE"



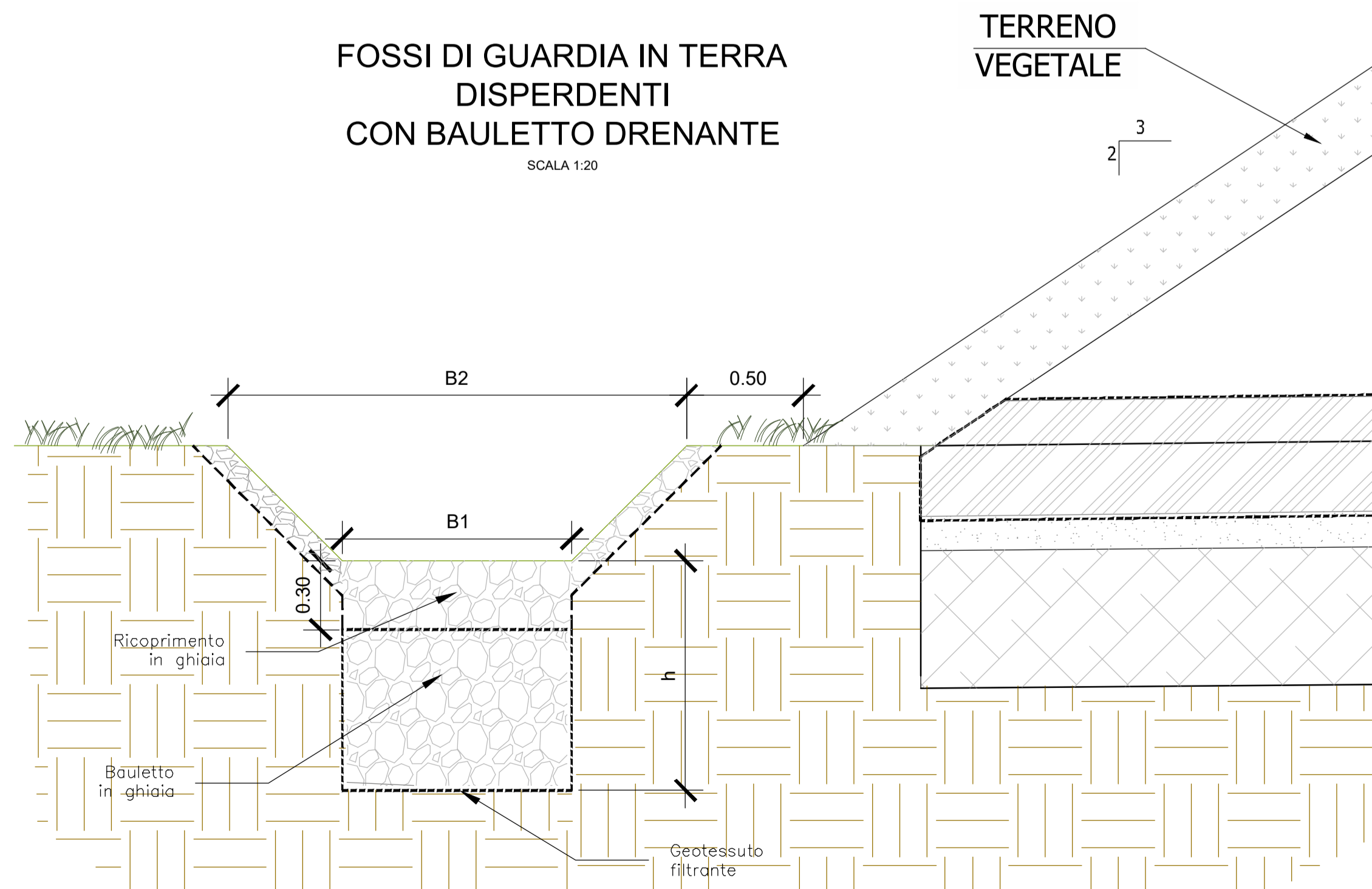
DETTAGLIO PAVIMENTAZIONE STRADALE



① Fondazione in misto stabilizzato e compatto saturato con graniglia o pietrischetto

FOSSI DI GUARDIA IN TERRA DISPERDENTI CON BAULETTO DRENANTE

SCALE 1:20



COMMITTENTE:



PROGETTAZIONE:



CUP J84C19000370009

U.O. PROGETTAZIONE INTEGRATA NORD

PROGETTO DEFINITIVO

TRATTA A.V./A.C. MILANO-VERONA

NODO DI BRESCIA

POTENZIAMENTO INFRASTRUTTURALE DELLO SCALO DI BRESCIA

NV - VIABILITA'

Sezioni tipo NV01

SCALA:

1: 50/20

COMMESSA LOTTO FASE ENTE TIPO DOC. OPERA/DISCIPLINA PROGR. REV.

IN1M 11 D 26 WZ NV0100 001 A

Rev.	Descrizione	Redatto	Data	Verificato	Data	Approvato	Data	Autorizzato	Data
A	EMMISSIONE ESECUTIVA		Novembre 2021	S.Mirabella	Novembre 2021	L.Barchi	Novembre 2021	A.Pergo	Novembre 2021

File: IN1M11D26WZNV0100001A.DWG

n. Elab.: xxx