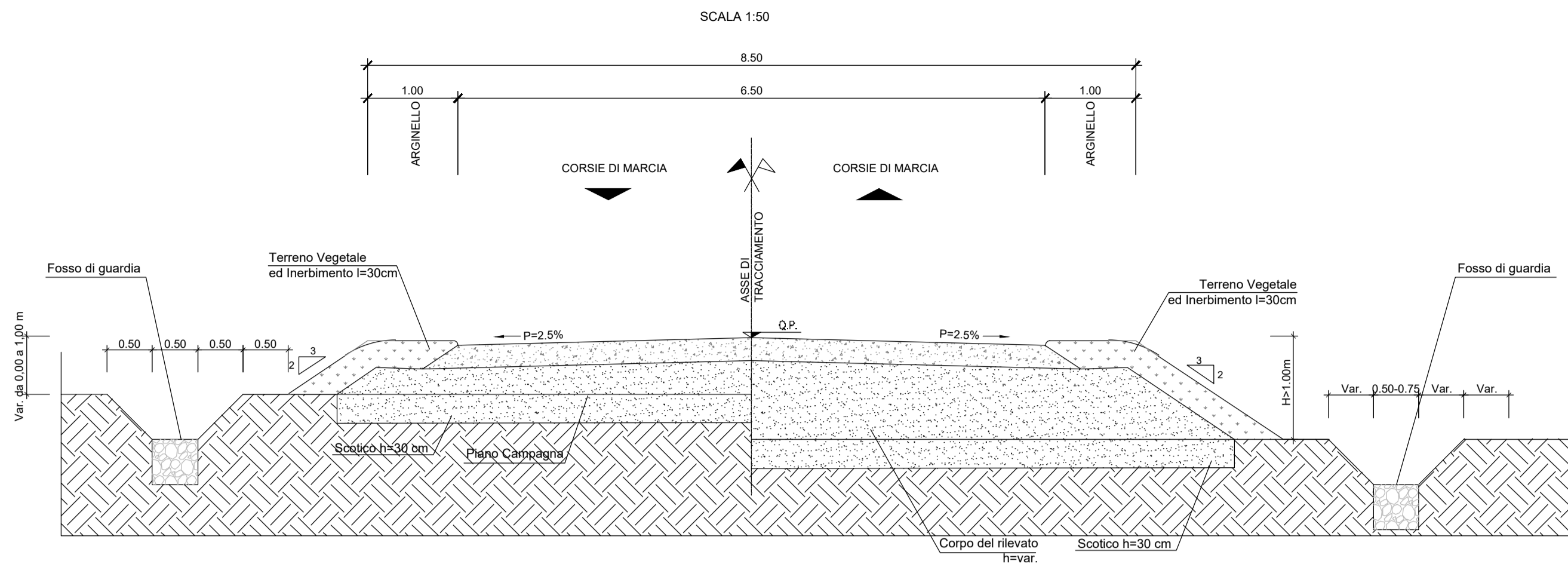
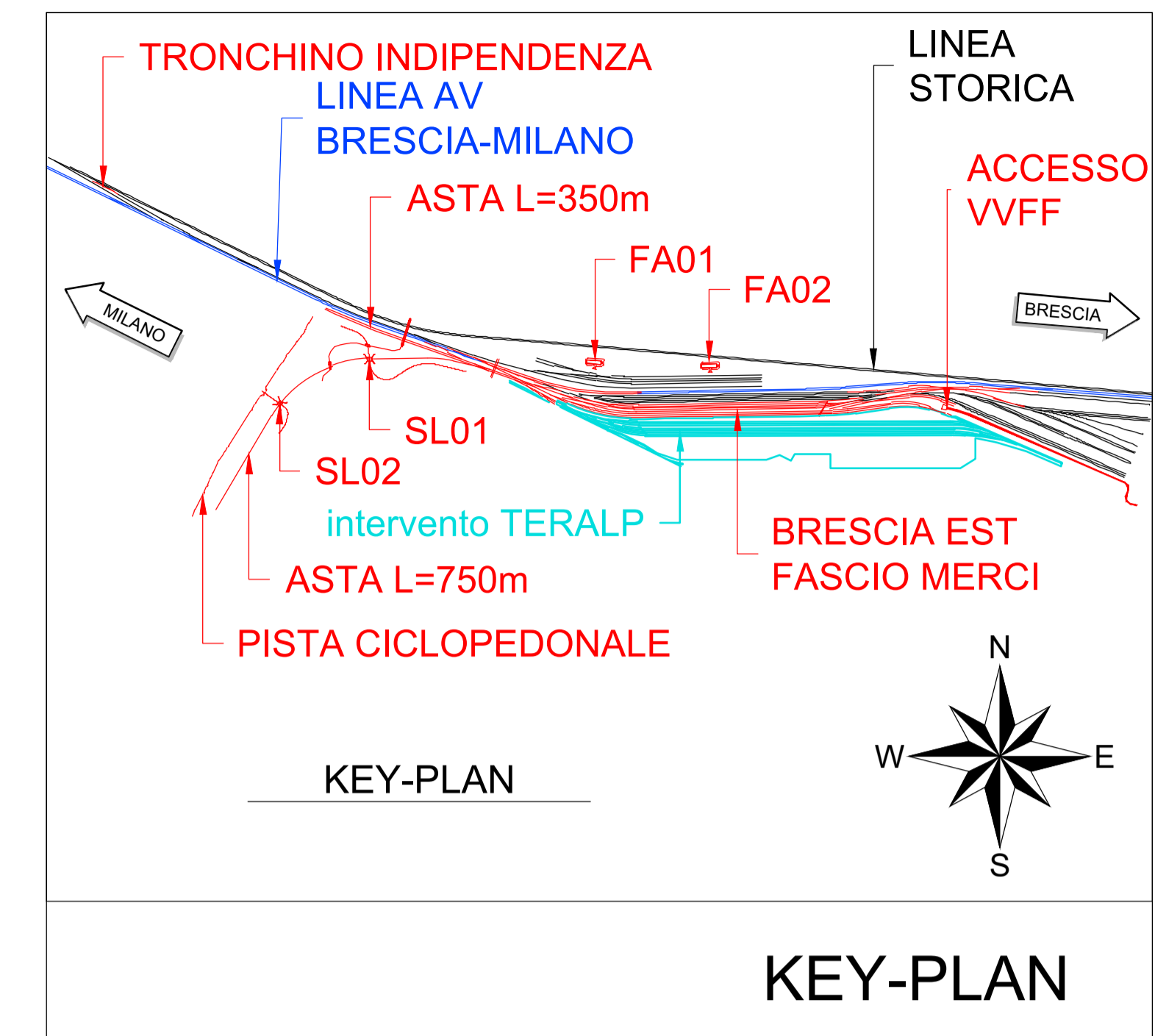
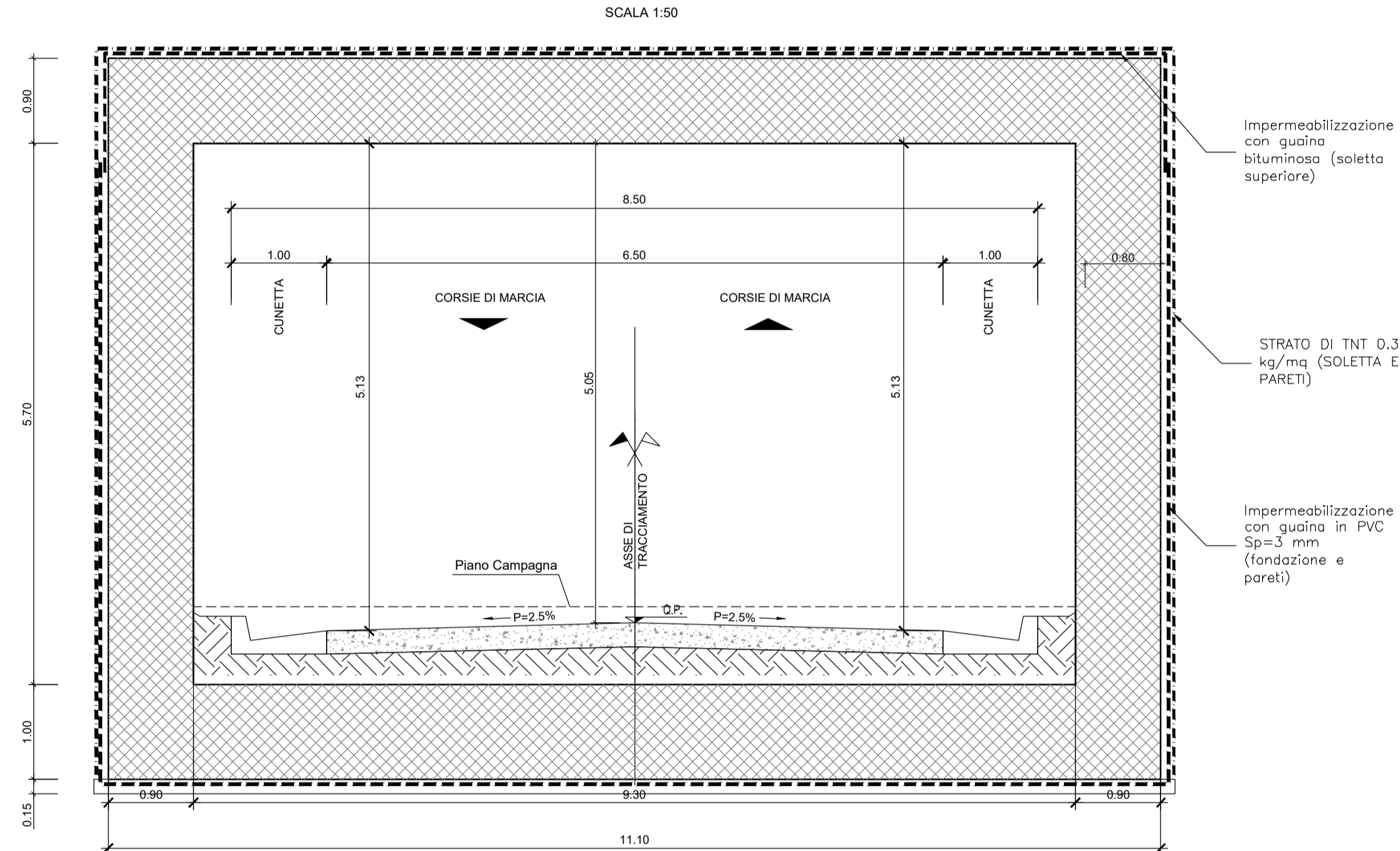


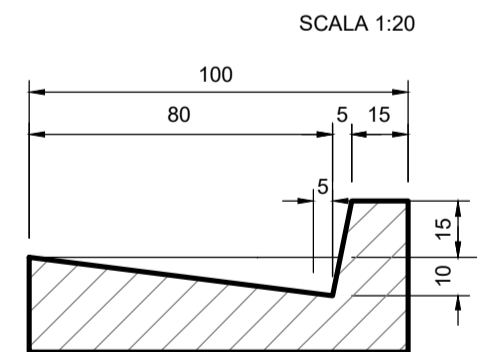
SEZIONE TIPO IN RILEVATO



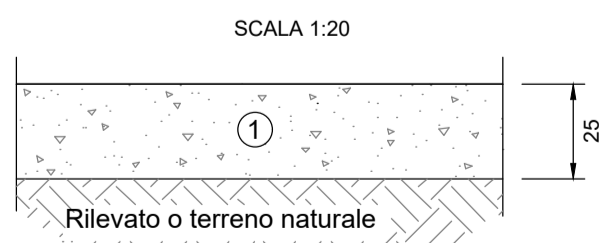
SEZIONE TIPO SL02



DETTAGLIO CUNETTA "FRANCESE"



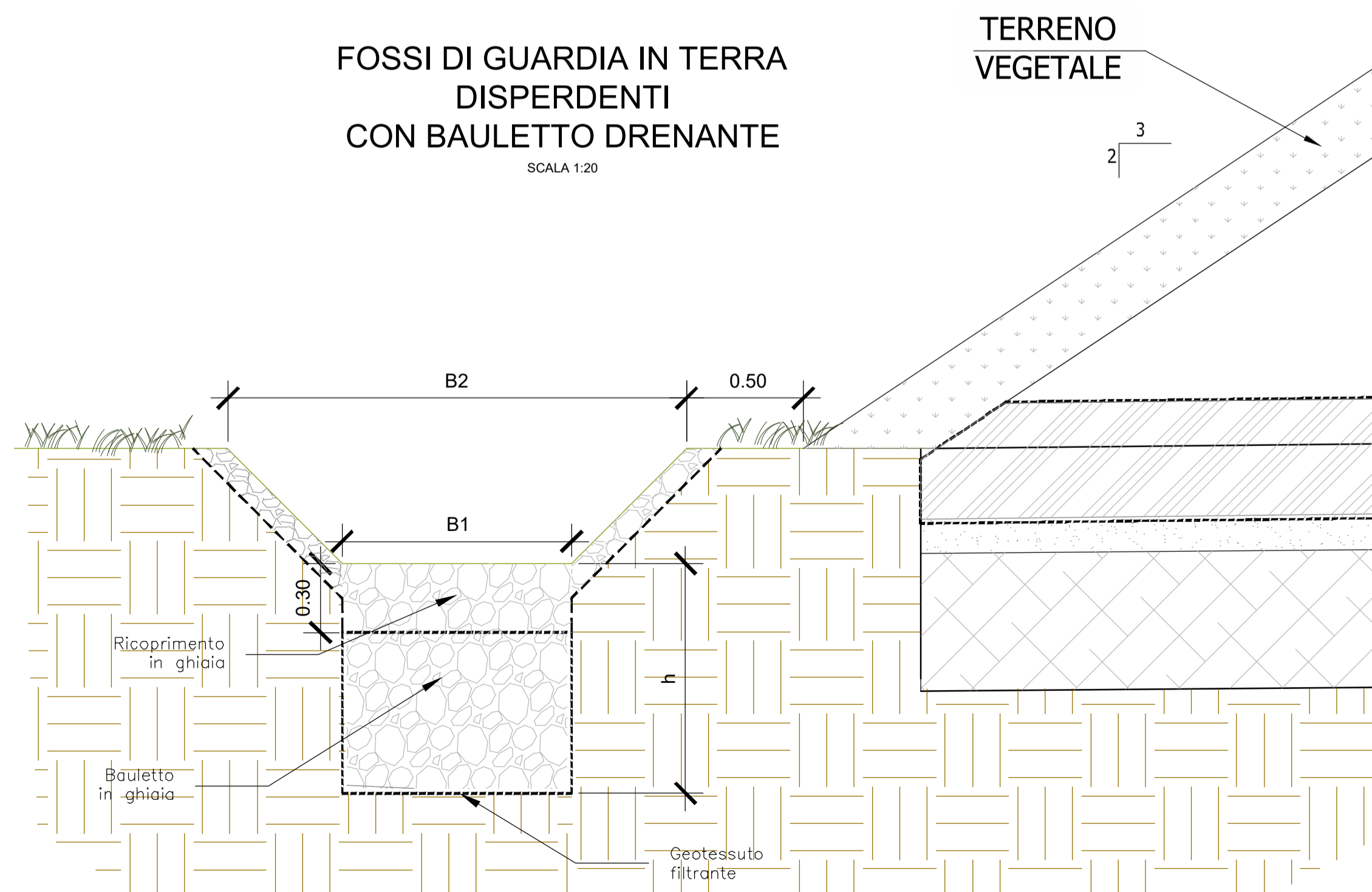
DETTAGLIO PAVIMENTAZIONE STRADALE



① Fondazione in misto stabilizzato e compatto saturato con graniglia o pietrischetto

FOSSE DI GUARDIA IN TERRA DISPERDENTI CON BAULETTO DRENANTE

SCALA 1:20



COMMITTENTE:



PROGETTAZIONE:



CUP J84C19000370009

U.O. PROGETTAZIONE INTEGRATA NORD

PROGETTO DEFINITIVO

TRATTA A.V./A.C. MILANO-VERONA

NODO DI BRESCIA

POTENZIAMENTO INFRASTRUTTURALE DELLO SCALO DI BRESCIA

INFRASTRUTTURA FERROVIARIA - CORPO STRADALE

NV - VIABILITA'

Sezioni tipo NV02

SCALA:

1: VAR

COMMESSA LOTTO FASE ENTE TIPO DOC. OPERA/DISCIPLINA PROGR. REV.

IN1M 11 D 26 WZ NV0200 001 B

Rev.	Descrizione	Redatto	Data	Verificato	Data	Approvato	Data	Autorizzato	Data
A	emissione esecutiva		Nov 2021	D. Ferrara	Nov 2021	L. Barchi	Nov 2021	A. Perigo	Gen 2022
B	Emissione a seguito parere MITE assoggettabilità e VIA		Gen 2021	D. Ferrara	Gen 2021	L. Barchi	Gen 2021		

File: IN1M11D26WZNV0200001A.DWG

n. Elab.: