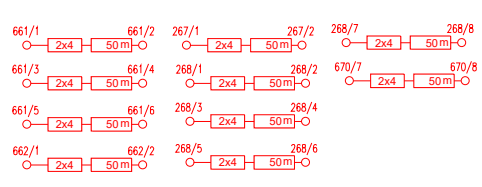
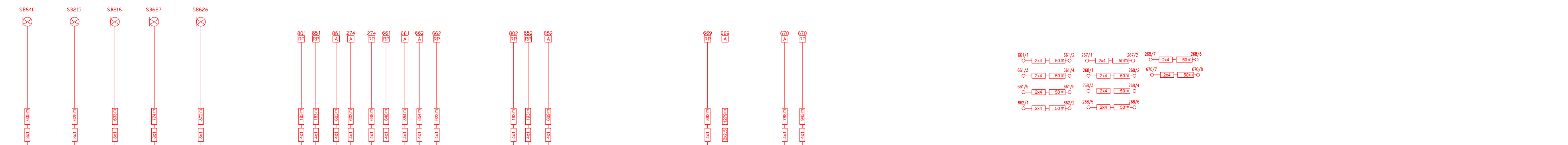
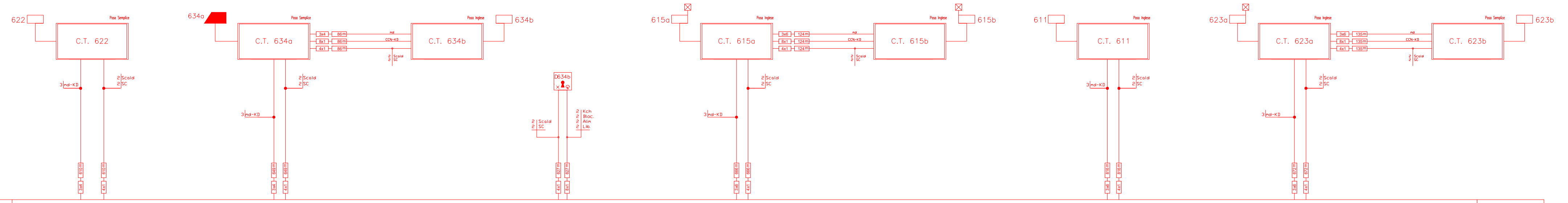


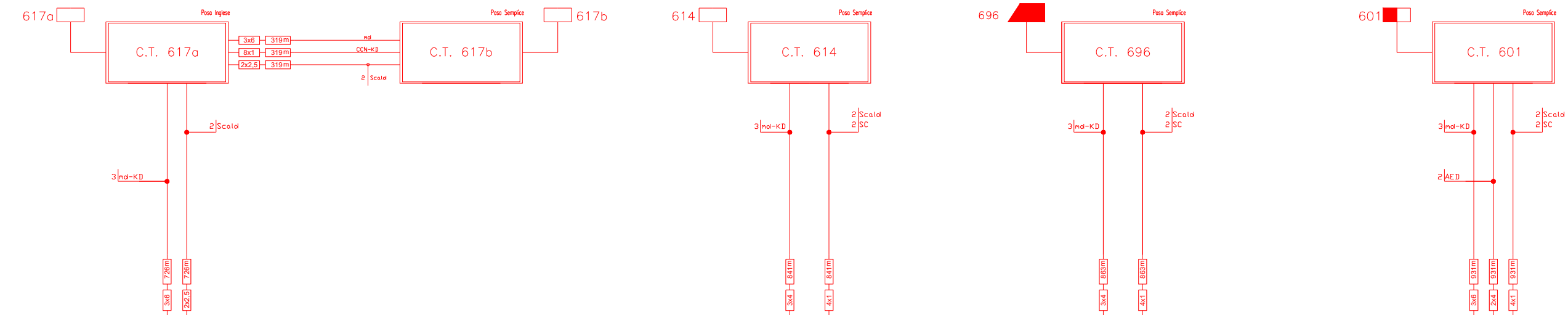
G.A.6



G.A.6

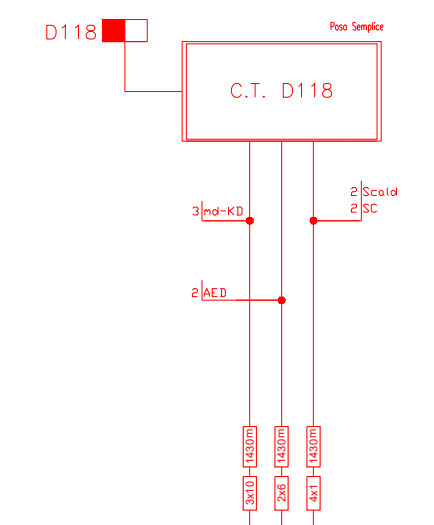


G.A.6



G.A.6

G.A.5



G.A.5

COMMITTENTE:

RETE FERROVIARIA ITALIANA
GRUPPO FERROVIE DELLO STATO ITALIANE

PROGETTAZIONE:

GRUPPO FERROVIE DELLO STATO ITALIANE

CUP J84C19000370009

DIREZIONE TECNICA
U.O. IMPIANTI DI SEGNALAMENTO

PROGETTO DEFINITIVO

TRATTA A.V./A.C. MILANO-VERONA
NODO DI BRESCIA
POTENZIAMENTO INFRASTRUTTURALE DELLO SCALO DI BRESCIA

IMPIANTI DI SEGNALAMENTO
GA5/GA6 - Piano cavi IS - Fase 1 PRG

SCALA:
:

COMMESSA	LOTTO	FASE	ENTE	TIPO DOC.	OPERA/DISCIPLINA	PROGR.	REV.
IN1M	12	D	18	PX	AS0100	013	A

Rev.	Descrizione	Redatto	Data	Verificato	Data	Approvato	Data	Autorizzato Data
A	EMISSIONE DEFINITIVA	M.Gigante	Novembre 2021	F.Bucarelli	Novembre 2021	L.Barschi	Novembre 2021	M.Gambaro Novembre 2021

