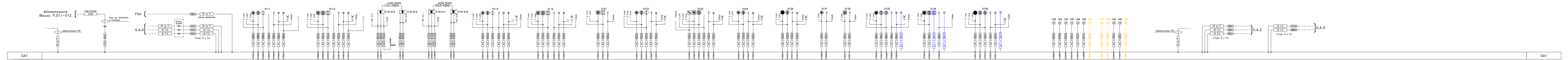
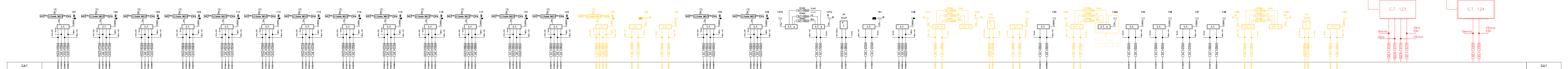


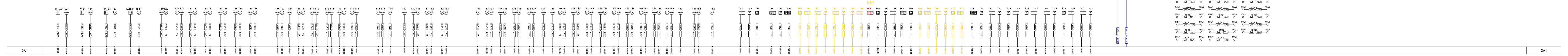
GA1



GA1



GA1



GA1

COMMITENTE:  
  
**RFI**  
 RETE FERROVIARIA ITALIANA  
 GRUPPO FERROVIE DELLO STATO ITALIANE

PROGETTAZIONE:  
  
**ITALFERR**  
 GRUPPO FERROVIE DELLO STATO ITALIANE

DIREZIONE TECNICA  
 U.O. IMPIANTI DI SEGNALAMENTO  
 CUP J84C19000370009

PROGETTO DEFINITIVO

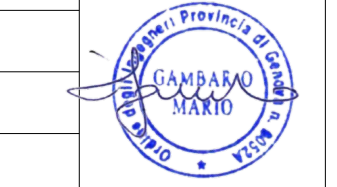
TRATTA A.V./A.C. MILANO-VERONA  
 NODO DI BRESCIA  
 POTENZIAMENTO INFRASTRUTTURALE DELLO SCALO DI BRESCIA

IMPIANTI DI SEGNALAMENTO  
**GA1 - Piano cavi IS (Modifiche R/G) - Fase 2 PRG**

SCALA:  
 :

COMMESSA LOTTO FASE ENTE TIPO DOC. OPERA/DISCIPLINA Progr. REV.  
 IN1M 12 D 18 PX AS0100 014 A

Rev.	Descrizione	Redatto	Data	Verificato	Data	Approvato	Data	Autorizzato Data
A	EMISSIONE DEFINITIVA	M. Gigante	Novembre 2021	F. Bucarelli	Novembre 2021	L. Berchi	Novembre 2021	M. Gambaro Novembre 2021



FILE: IN1M12D18PXAS0100014A.dwg n. Elab.: XX