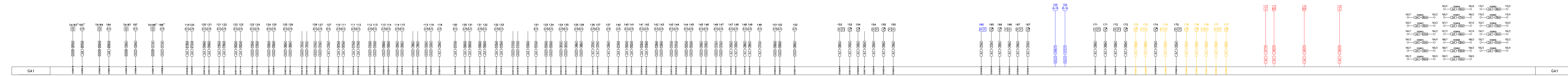
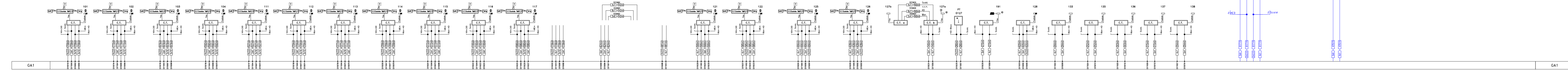
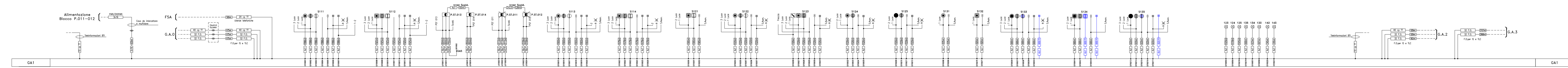


GA1



COMMITENTE:



PROGETTAZIONE:



DIREZIONE TECNICA  
U.O. IMPIANTI DI SEGNALAMENTO

CUP J84C19000370009

PROGETTO DEFINITIVO

TRATTA A.V./A.C. MILANO-VERONA  
NODO DI BRESCIA  
POTENZIAMENTO INFRASTRUTTURALE DELLO SCALO DI BRESCIA

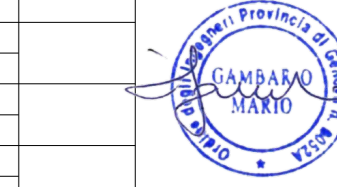
IMPIANTI DI SEGNALAMENTO  
GA1 - Piano cavi IS (Modifiche R/G) - Fase 3 PRG

SCALA:  
:

COMMESSA LOTTO FASE ENTE TIPO DOC. OPERA/DISCIPLINA Progr. REV.

IN1M 12 D 18 PX AS0100 017 A

Rev.	Descrizione	Redatto	Data	Verificato	Data	Approvato	Data	Autorizzato Data
A	EMISSIONE DEFINITIVA	M. Gigante	Novembre 2021	F. Bucarelli	Novembre 2021	L. Barchi	Novembre 2021	M. Gambaro Novembre 2021



FILE: IN1M12D18PXAS010017A.dwg n. Elab.: XX