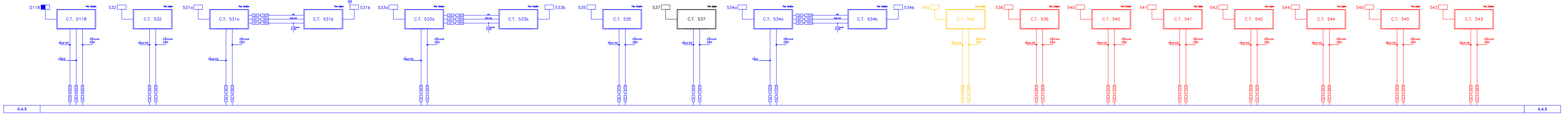
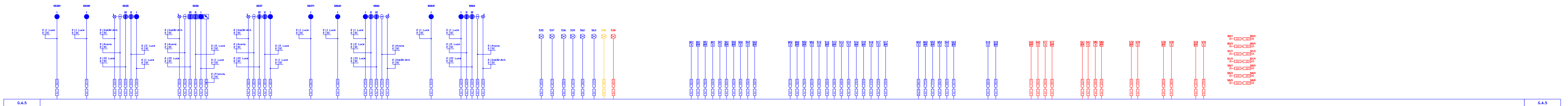


GAS



COMMITENTE:

RFI
 RETE FERROVIARIA ITALIANA
 GRUPPO FERROVIE DELLO STATO ITALIANE

PROGETTAZIONE:

ITAFERR
 GRUPPO FERROVIE DELLO STATO ITALIANE

DIREZIONE TECNICA
U.O. IMPIANTI DI SEGNALAMENTO

CUP J84C19000370009

PROGETTO DEFINITIVO

TRATTA A.V./A.C. MILANO-VERONA
NODO DI BRESCIA
POTENZIAMENTO INFRASTRUTTURALE DELLO SCALO DI BRESCIA

IMPIANTI DI SEGNALAMENTO
GA5 - Piano cavi IS - Fase 3 PRG

SCALA:
 :

COMMESSA LOTTO FASE ENTE TIPO DOC. OPERA/DISCIPLINA PROGR. REV.
I N 1 M 1 2 D 1 8 P X A S 0 1 0 0 0 1 9 A

Rev.	Descrizione	Redatto	Data	Verificato	Data	Approvato	Data	Autorizzato Data
A	EMISSIONE DEFINITIVA	M. Gigante	Novembre 2021	F. Bucarelli	Novembre 2021	L. Barzchi	Novembre 2021	M. Gambaro Novembre 2021