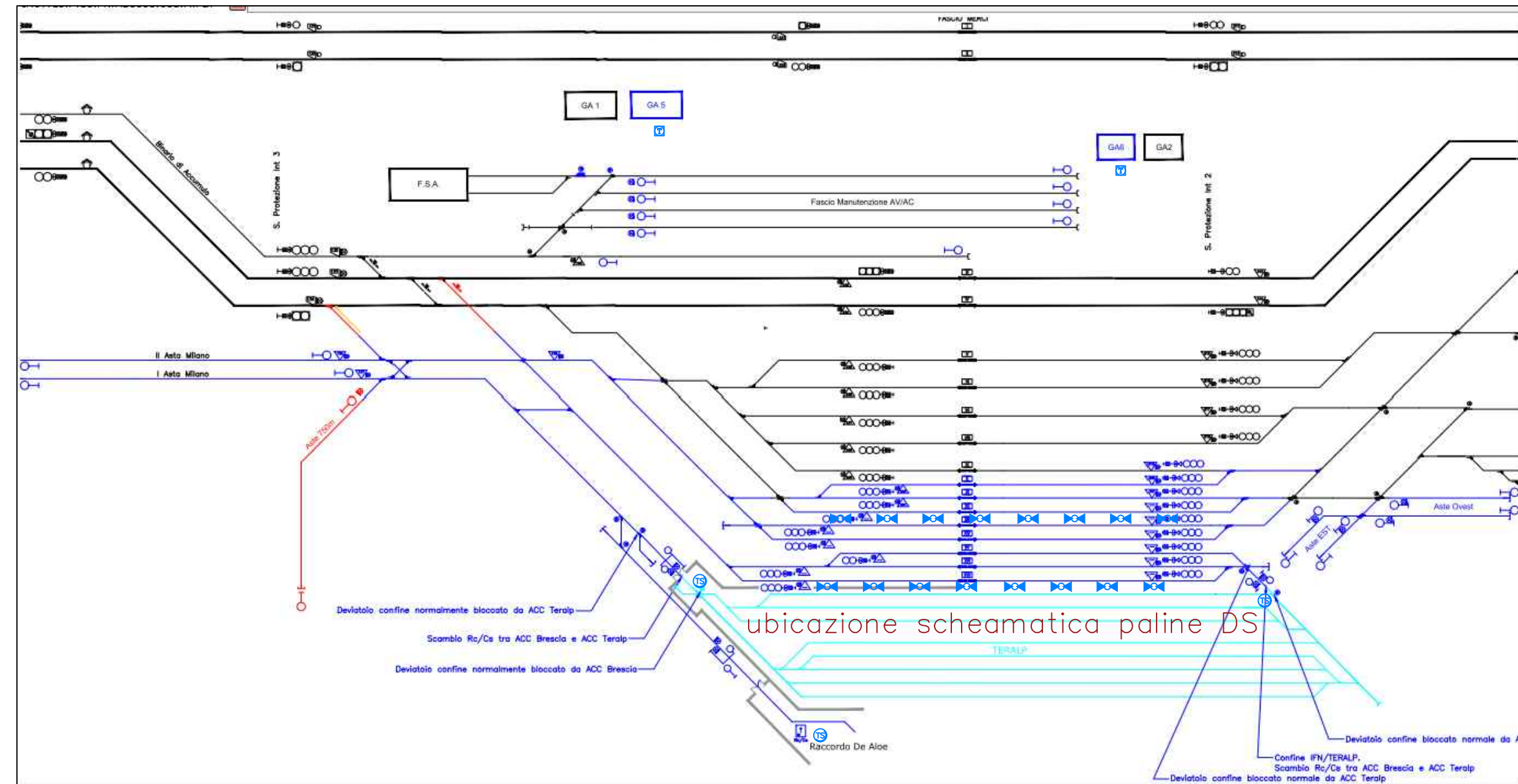


Schema funzionale ampliamento Scalo

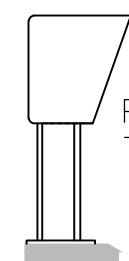


percorso in cavidotti /
cunicoli piazzale IS

Per la denominazione dei telefoni in cassa stagna di piazzale, fa riferimento Piano Schematico IS (Configurazione di progetto) IN1M12D18PXA50100005

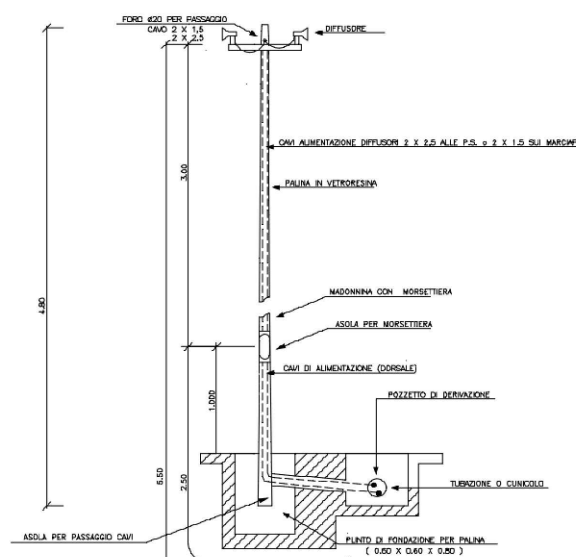
La quantità nelle diverse tipologie di posa sono desunte dalla planimetria attrezzata e dal piano canalizzazioni IS di piazzale del Progetto degli Impianti di Sicurezza e Segnalamento:
 Planimetria attrezzata e canalizzazioni - Fase 2 PRG IN1M12D18P7AS0100002
 e Planimetria attrezzata e canalizzazioni - Fase 4 PRG IN1M12D18P7AS0100003

PARTICOLARE INSTALLAZIONE
PIANTANA TELEFONICA



Piantana telefonica
TT3156

basamenti, piantane con cuffia e
telefoni in cassa stagna di nuova posa

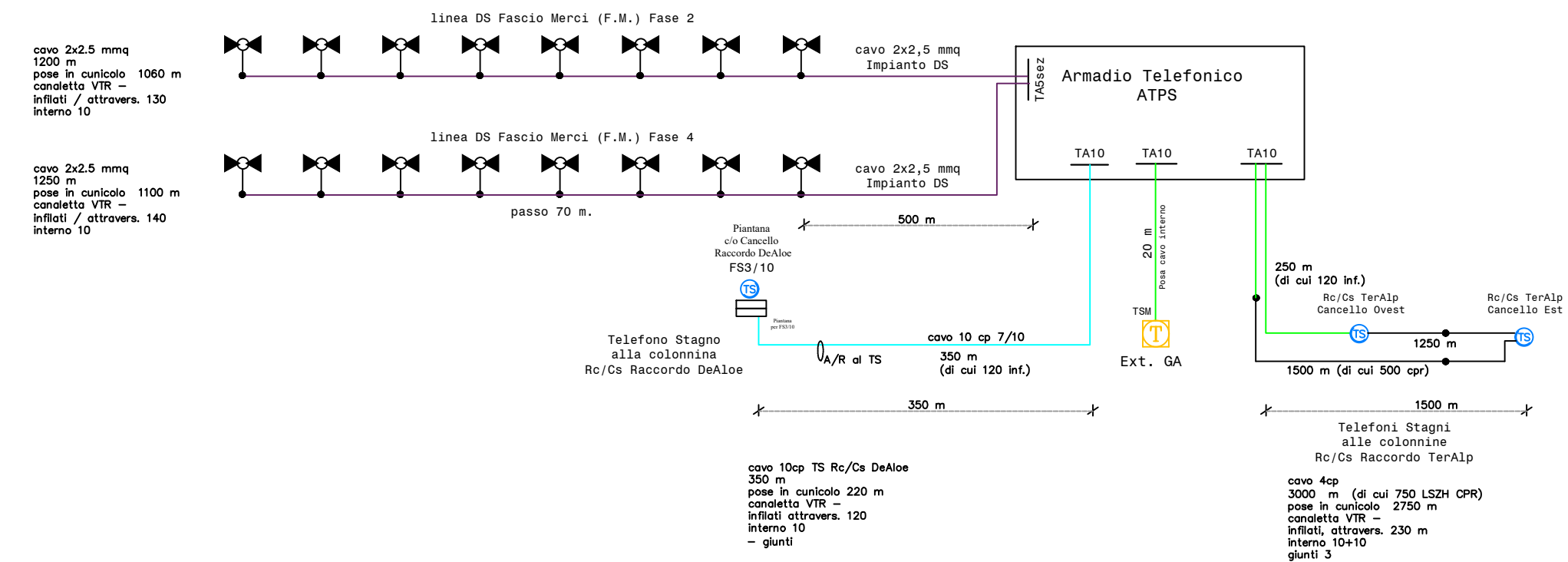


tipologico basamento palina diffusione sonora

Cavi telefonici secondari

Fabbricato Tecnologico
GA05
GA5

Fabbricato Tecnologico
GA06
GA6



LEGENDA:

- ☎ Telefono in cassa stagna su piantana in VTR (cuffia/leggio)
- ☎ Telefono Stagno con Tettuccio (cuffia/leggio) o piantana
- Cavo 4 cp 7/10 sottoacc.
- Cavo 4 cp 7/10 sottoacc. CPR LSZH
- Muffola Cavo 4 cp
- Cavo 10 cp 7/10
- Cavo 2x2,5 mmq
- ☎ Coppia di trombe su palina
- Diffusione Sonora

COMMITTENTE:



PROGETTAZIONE:



CUP J84C19000370009

S.O. TELECOMUNICAZIONI

PROGETTO DEFINITIVO

LINEA A.V. /A.C. MILANO - VERONA

NODO DI BRESCIA

POTENZIAMENTO INFRASTRUTTURALE DELLO SCALO DI BRESCIA

Impianti di Telecomunicazione

Rete cavi fibra ottica e telefonici - estensione Brescia Scalo

SCALA:

1:

COMMESSA LOTTO FASE ENTE TIPO DOC. OPERA/DISCIPLINA PROGR. REV.

IN1M 12 D 58 PX CV0004 011 A

Rev.	Descrizione	Redatto	Data	Verificato	Data	Approvato	Data	Autorizzato Data
A	Emissione esecutiva	L.Storari	Nov. 2021	L.Storari	Nov. 2021	L.Barchi	Nov. 2021	G.Clemenza Nov. 2021



File: IN1M12D58PXC0004011A.dwg

n. Elab.: