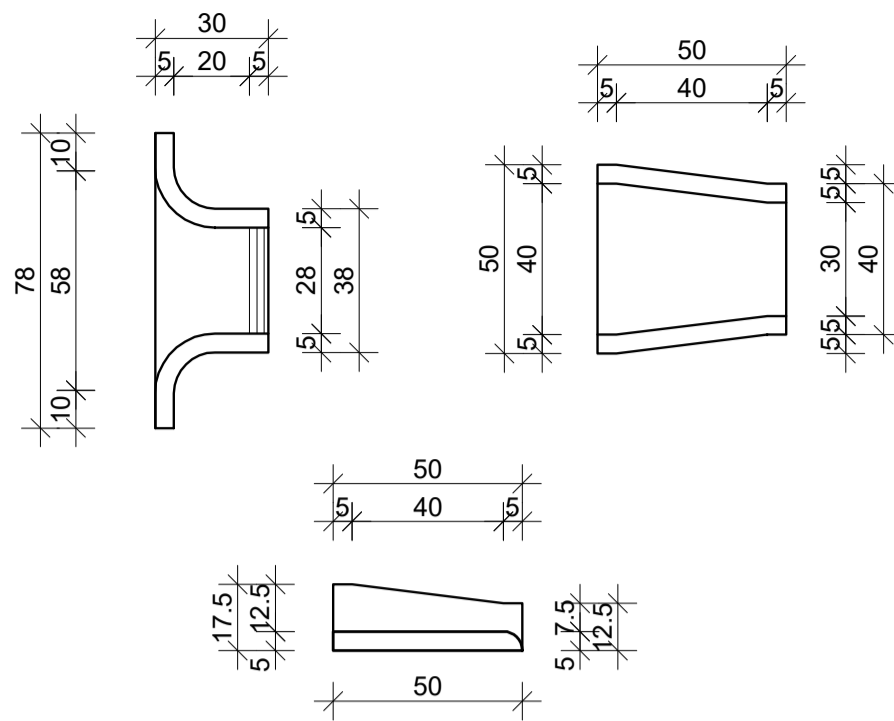
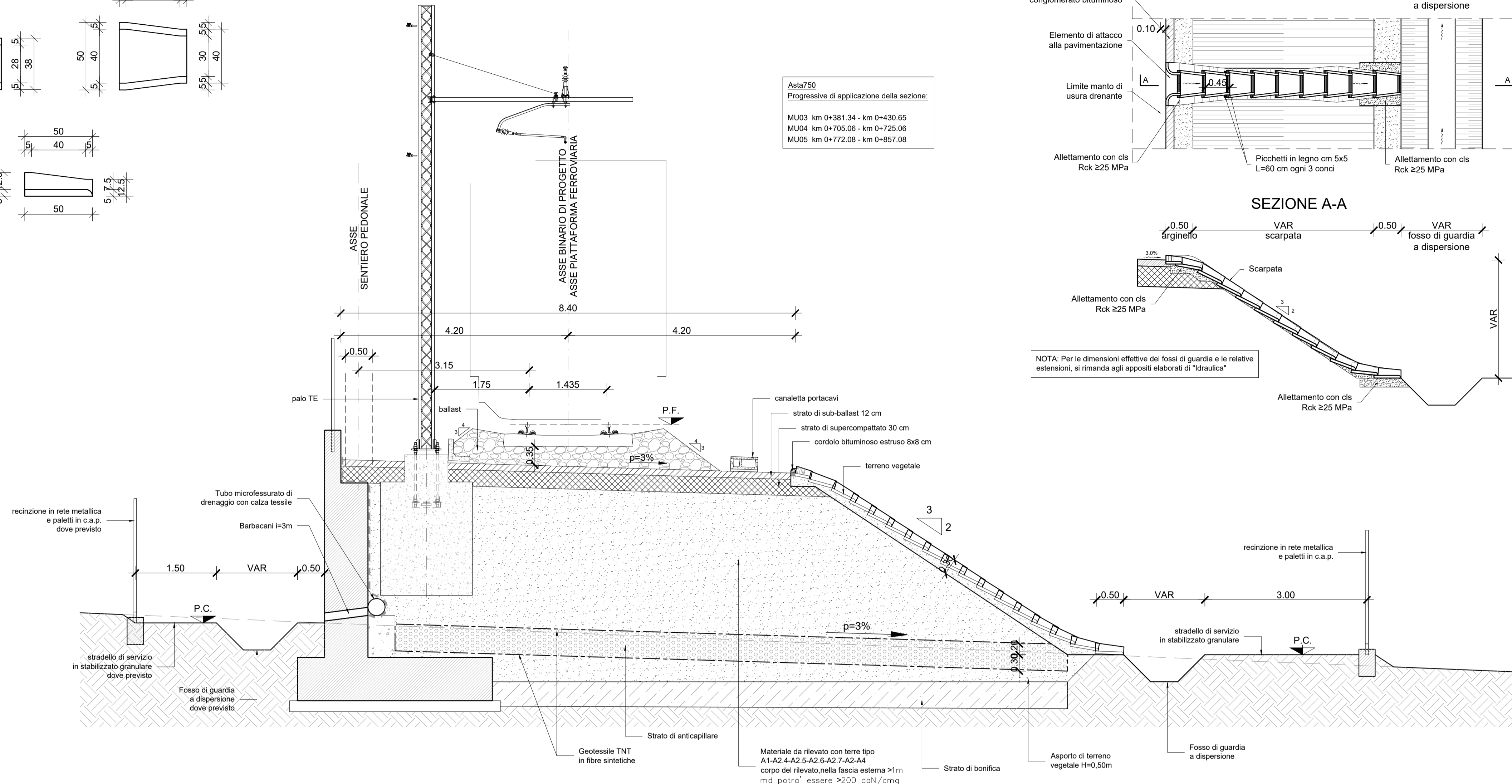


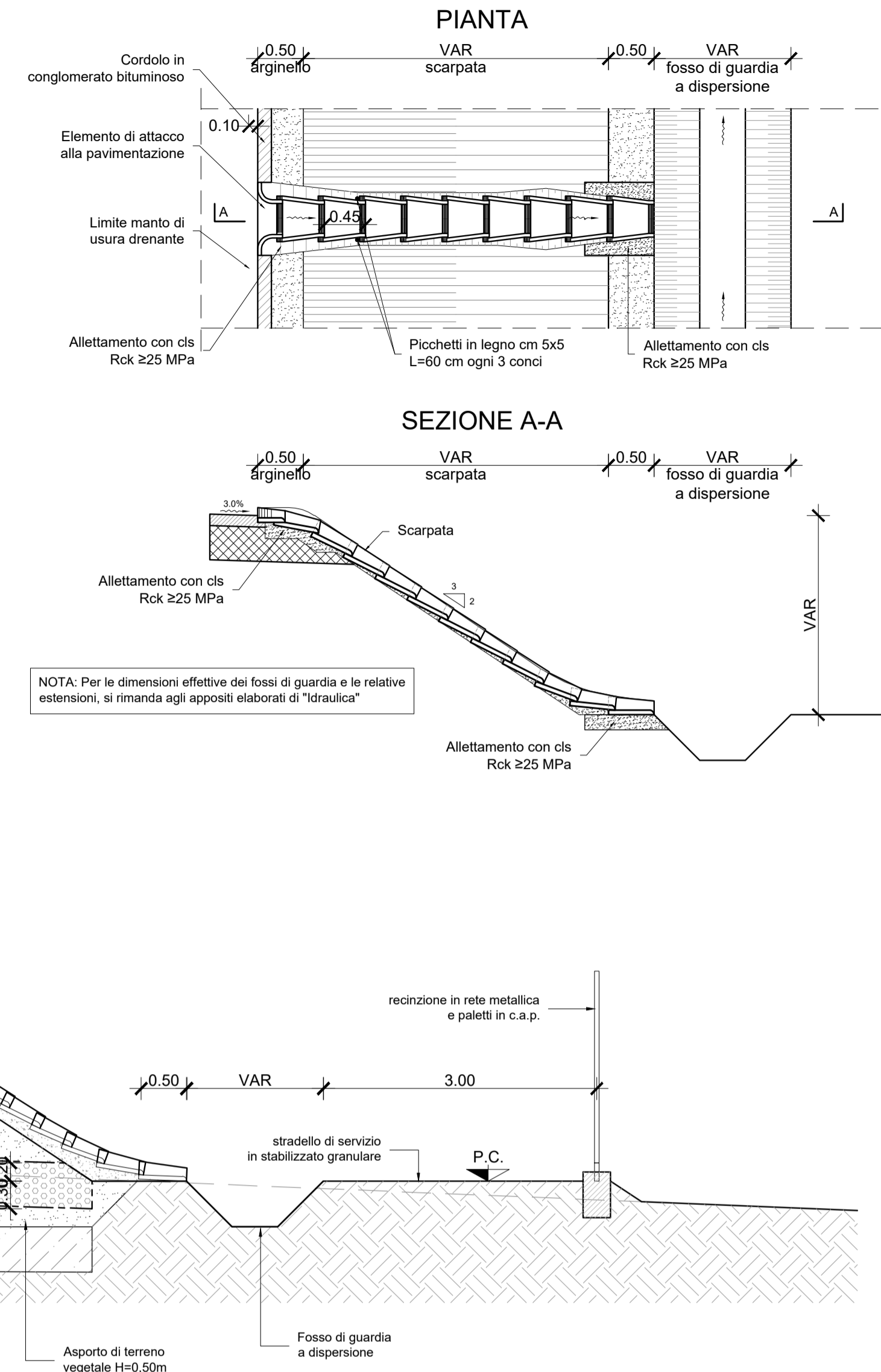
**PARTICOLARE EMBRICI**  
Scala 1:20 (dimensioni in mm)



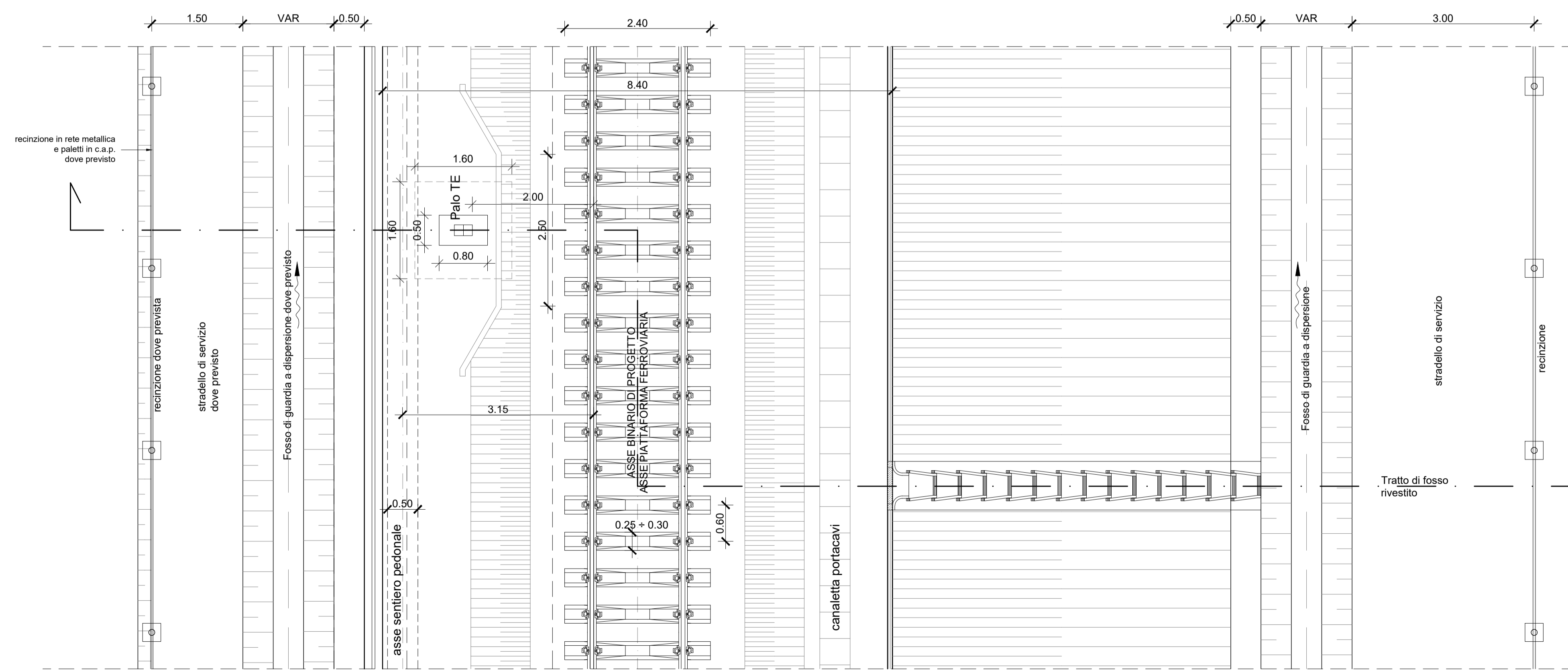
**SEZIONE TIPO A SINGOLO BINARIO IN RILEVATO CON MURO IN SX**  
scala 1:50



**PARTICOLARE RACCORDO EMBRICI - FOSSI DI GUARDIA**  
Scala 1:50



**PIANTA**  
scala 1:50



**NOTE**

- Per le norme e le caratteristiche non espressamente richiamate nel presente elaborato, si fa riferimento al Cap. Costr. OO.CC. e relative deroghe.
- Per gli elementi di smaltimento idraulico della piattaforma, si vedano gli elaborati specifici.
- Per gli elementi di arredo della piattaforma (T.E., canaletta portacavi, ecc.) si vedano gli elaborati specifici.

**CARATTERISTICHE MATERIALI DA RILEVATO/TRINCEA**

- SCOTICO**  
Prima della formazione del rilevato, il terreno al di sotto del piano campagna andrà asportato per uno spessore di 50 cm e comunque per tutto lo strato di terreno vegetale. Successivamente anche all'eventuale bonifica (vedi p.to 2), dovrà essere preparato il piano di posa; quest'ultimo dovrà essere costipato mediante rullatura in modo da ottenere una densità secca non inferiore al 95% della densità massima, ottenuta per quella terra, con la prova di costipamento AASHTO modificata (UNI-EN 13286-2). Dopo la compattazione, il valore del modulo di deformazione Md del terreno, misurato mediante prova di carico su piastra, non dovrà essere inferiore a 20 MPa.
- BONIFICA DEL TERRENO**  
La bonifica del terreno dovrà essere eseguita ogni qualvolta nel corso dei lavori si dovessero trovare delle zone di terreno non idoneo e/o comunque non conforme alle specifiche di progetto. La sostituzione del terreno dovrà essere eseguita utilizzando terre appartenenti ai gruppi A1, A2-4, A2-5, A2-6, A2-7, A3 e A4 (riferimento alla classificazione delle terre della norma UNI 11531-1/2014). Il materiale dovrà essere messo in opera a strati di spessore non superiore a 50 cm (materiale sciolto); per il materiale dei gruppi A2 ed A4 gli strati dovranno avere spessore non superiore a 30 cm (materiale sciolto). E' possibile utilizzare il trattamento con calce, qualora ritenuto economicamente conveniente, nel caso in cui le terre provenienti dagli scavi non raggiungano valori di portanza adeguati. Dopo la compattazione, il valore del modulo di deformazione Md del terreno, ottenuto da prove su piastra, dovrà essere non inferiore a 20 MPa. Dopo il costipamento lo strato in oggetto dovrà presentare una densità secca non inferiore al 95% della densità massima, ottenuta per quella terra, con la prova di costipamento AASHTO modificata.
- RIFACIMENTO RILEVATO**  
Nella formazione del rilevato dovranno essere impiegate le terre provenienti da scavi di sbancamento e di fondazione appartenenti ai gruppi A1, A2-4, A2-5, A2-6, A2-7, A3 e A4 di cui alla norma UNI 11531-1/2014, o terre provenienti da cave di prestito appartenenti agli stessi gruppi. E' possibile utilizzare il trattamento con calce, qualora ritenuto economicamente conveniente, nel caso in cui le terre provenienti dagli scavi non raggiungano valori di portanza adeguati. Il valore del modulo di deformazione mediante prova di carico su piastra, secondo CNR-BU n°146, dovrà risultare non inferiore a 20 MPa per le zone di rilevato a distanza inferiore a 1,00 m dai bordi dello stesso e a 40 MPa per la restante zona centrale. La superficie dei singoli strati sarà sagomata a "schiena d'asino" secondo le pendenze di progetto.
- SUPERCOMPATTATO**  
La superficie, costituente il piano di posa del ballast, sarà realizzata mediante formazione di uno strato di terra compattato di spessore non inferiore a 30 cm (spessore finito) con terre di categoria A1, A2-4 e A3 (classificazione UNI 11531-1/2014). Le operazioni di posa in opera e compattazione non dovranno essere eseguite quando le condizioni ambientali (pioggia, neve, gelo) siano tali da danneggiare la qualità dello stesso. Dopo il costipamento, in ogni punto la densità secca dovrà essere inferiore al 98% della massima, ottenuta per quella terra, con la prova di costipamento AASHTO modificata. Inoltre, il modulo di deformazione Md non dovrà essere inferiore ad 80 MPa. La superficie di questo strato sarà sagomata a "schiena d'asino" con pendenza del 3%.

COMMITTENTE:



PROGETTAZIONE:



CUP J84C19000370009

**U.O. PROGETTAZIONE INTEGRATA NORD**

**PROGETTO DEFINITIVO**

**TRATTA A.V./A.C. MILANO-VERONA**

**NODO DI BRESCIA**

**POTENZIAMENTO INFRASTRUTTURALE DELLO SCALO DI BRESCIA**

**INFRASTRUTTURA FERROVIARIA - CORPO STRADALE**

Sezioni tipo ferroviarie Asta 750 m

Tav. 2

SCALA:

1:50

COMMESSA LOTTO FASE ENTE TIPO DOC. OPERA/DISCIPLINA PROGR. REV.

IN1M 10 D 26 WB CS0000 006 A

Rev.	Descrizione	Redatto	Data	Verificato	Data	Approvato	Data	Autorizzato Data
A	EMISSIONE ESECUTIVA		Nov 2021	N. Carilli	Nov 2021	L. Bacchi	Nov 2021	A. Perego Novembre 2021



File: IN1M10D26WBSC0000001-09A.DWG

n. Elab.: