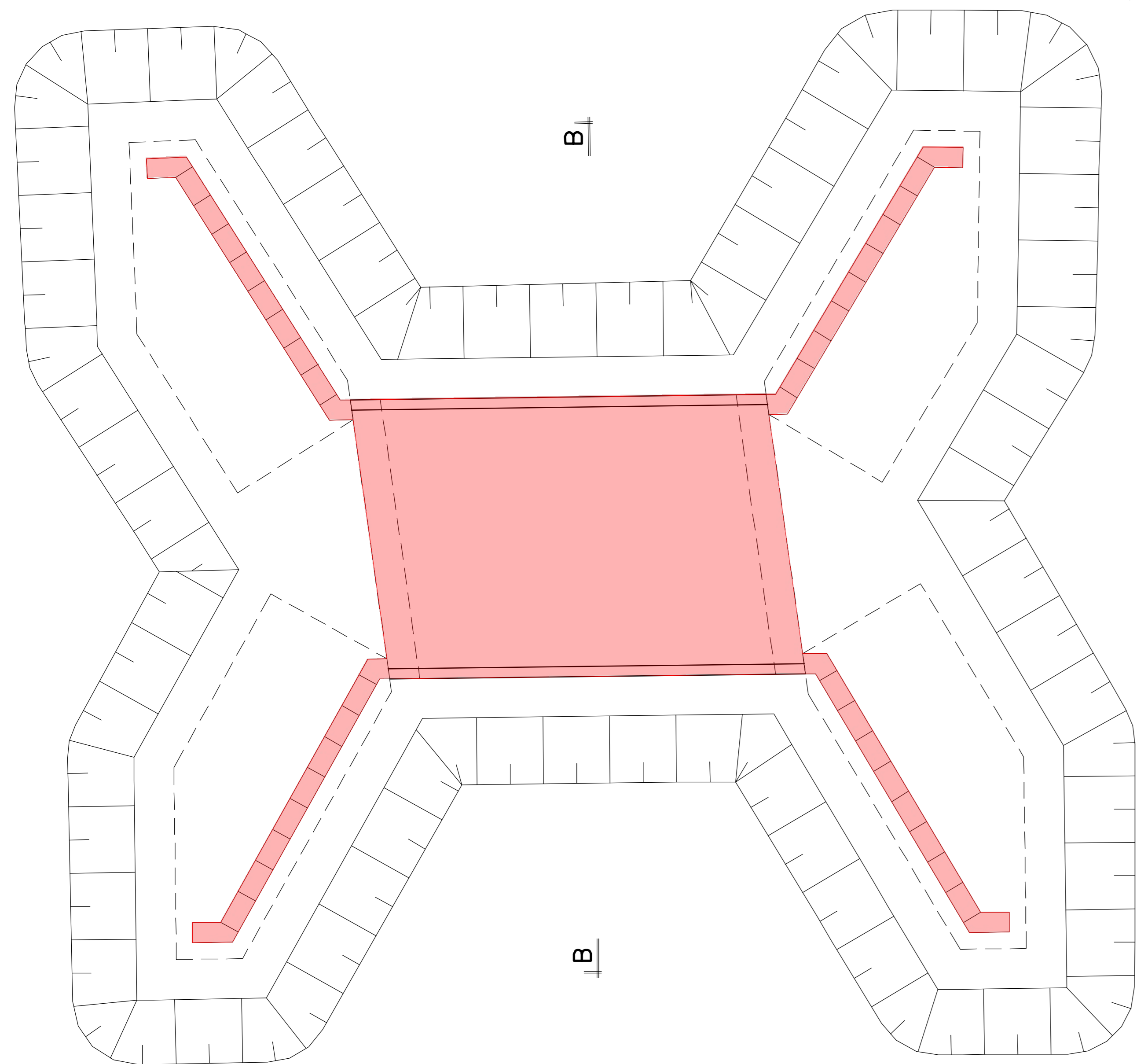
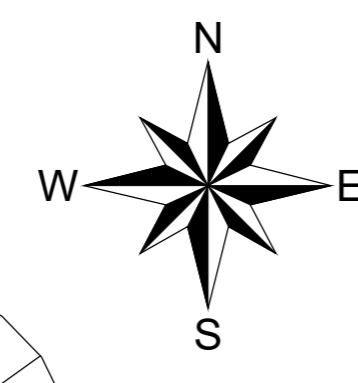


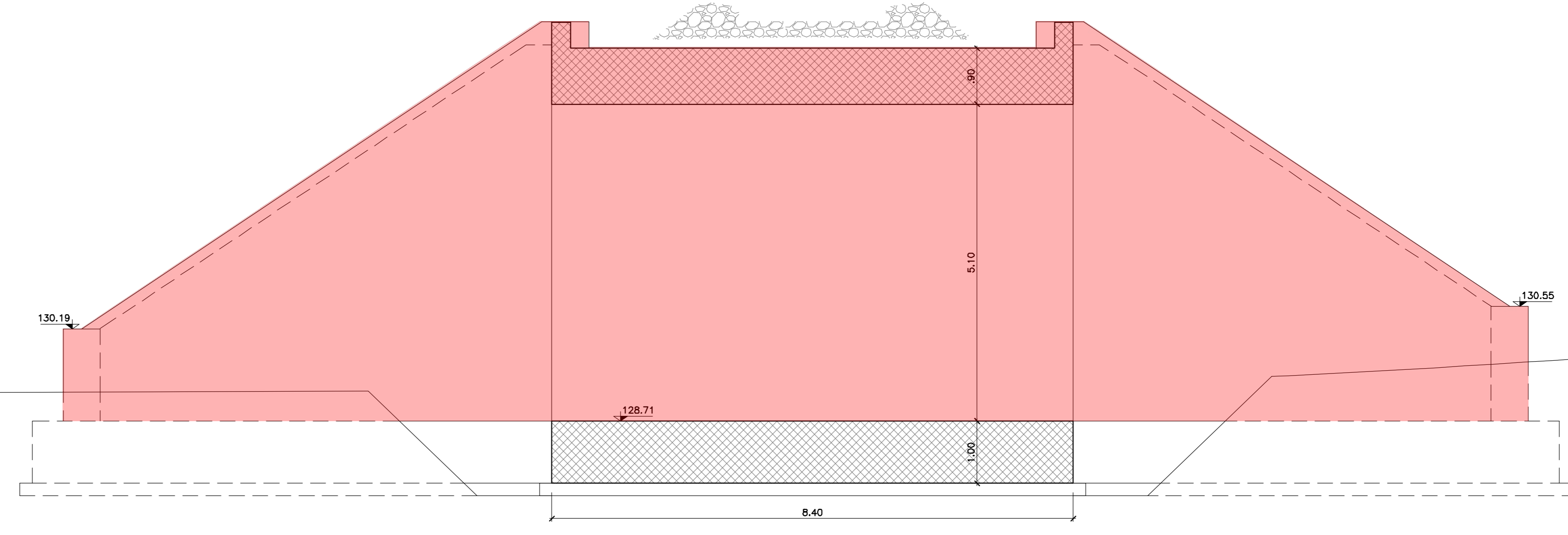
**FASE 3 - PLANIMETRIA**  
SCALA 1:100



B1

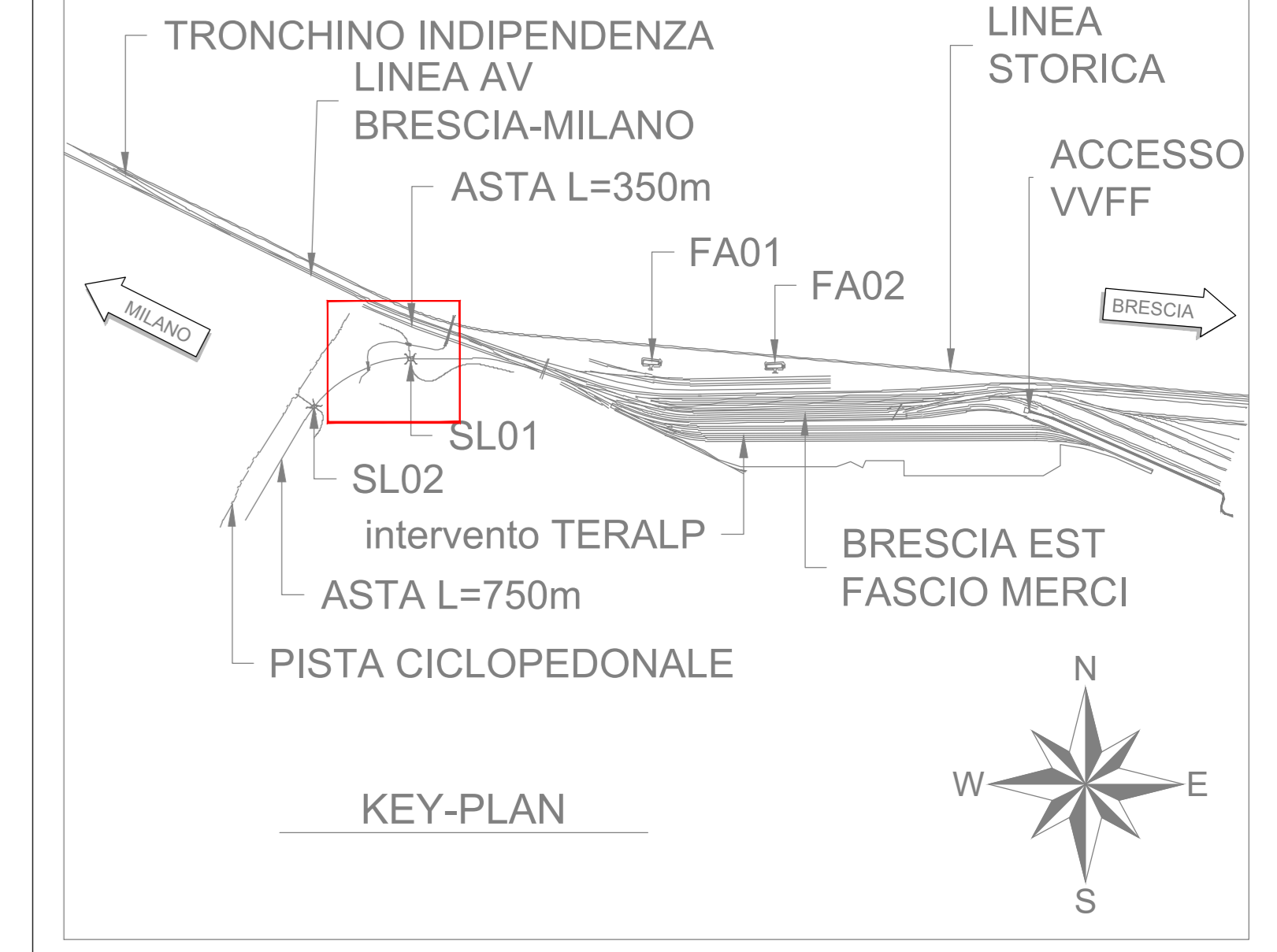
B

**SEZIONE B-B**  
SCALA 1:50



**FASE 3 - OPERE IN ELEVAZIONE**

1. Posa in opera casseformi e carpenteria metallica
2. Getti opere in elevazione scatolare e muri d'ala

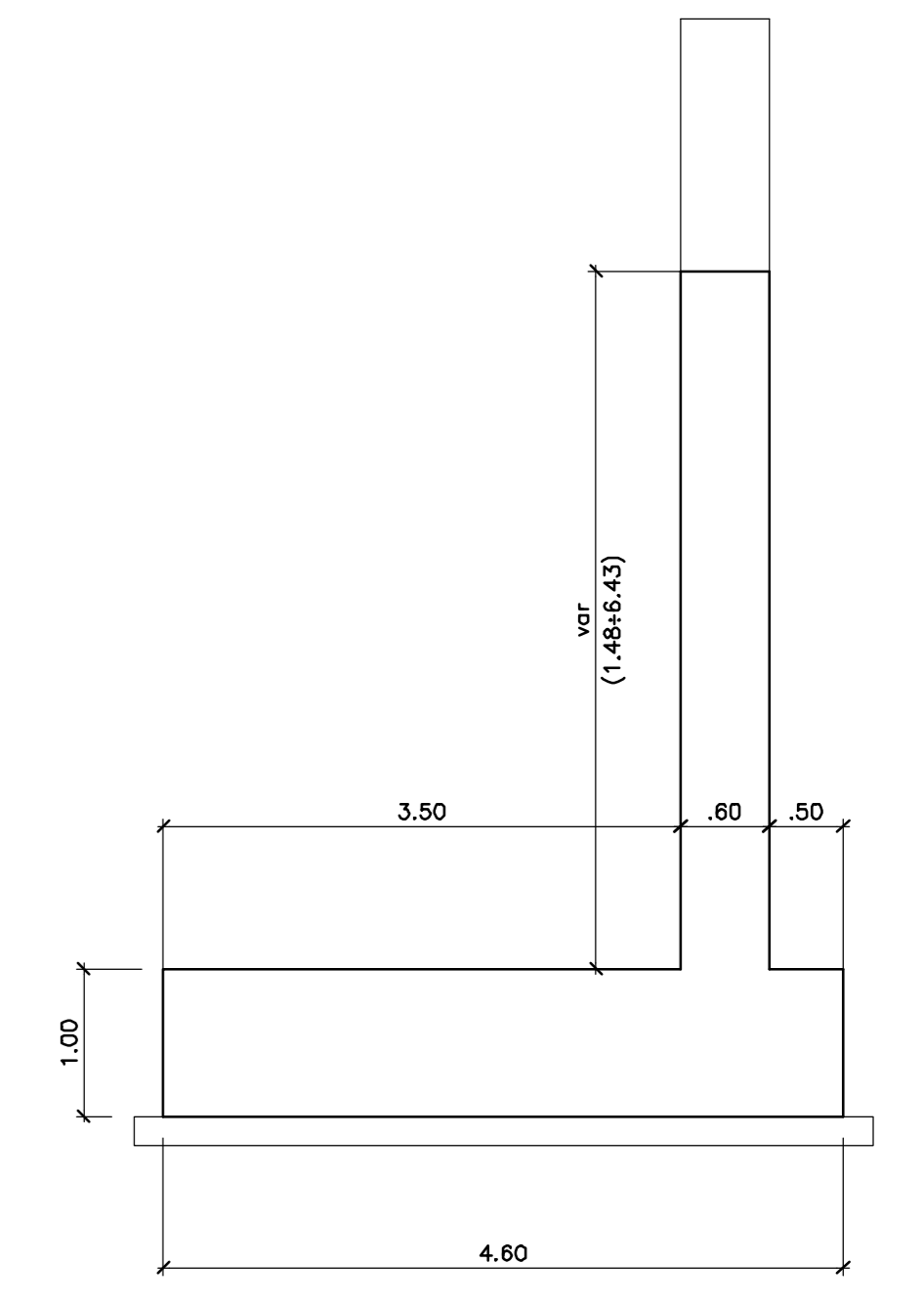


KEY-PLAN

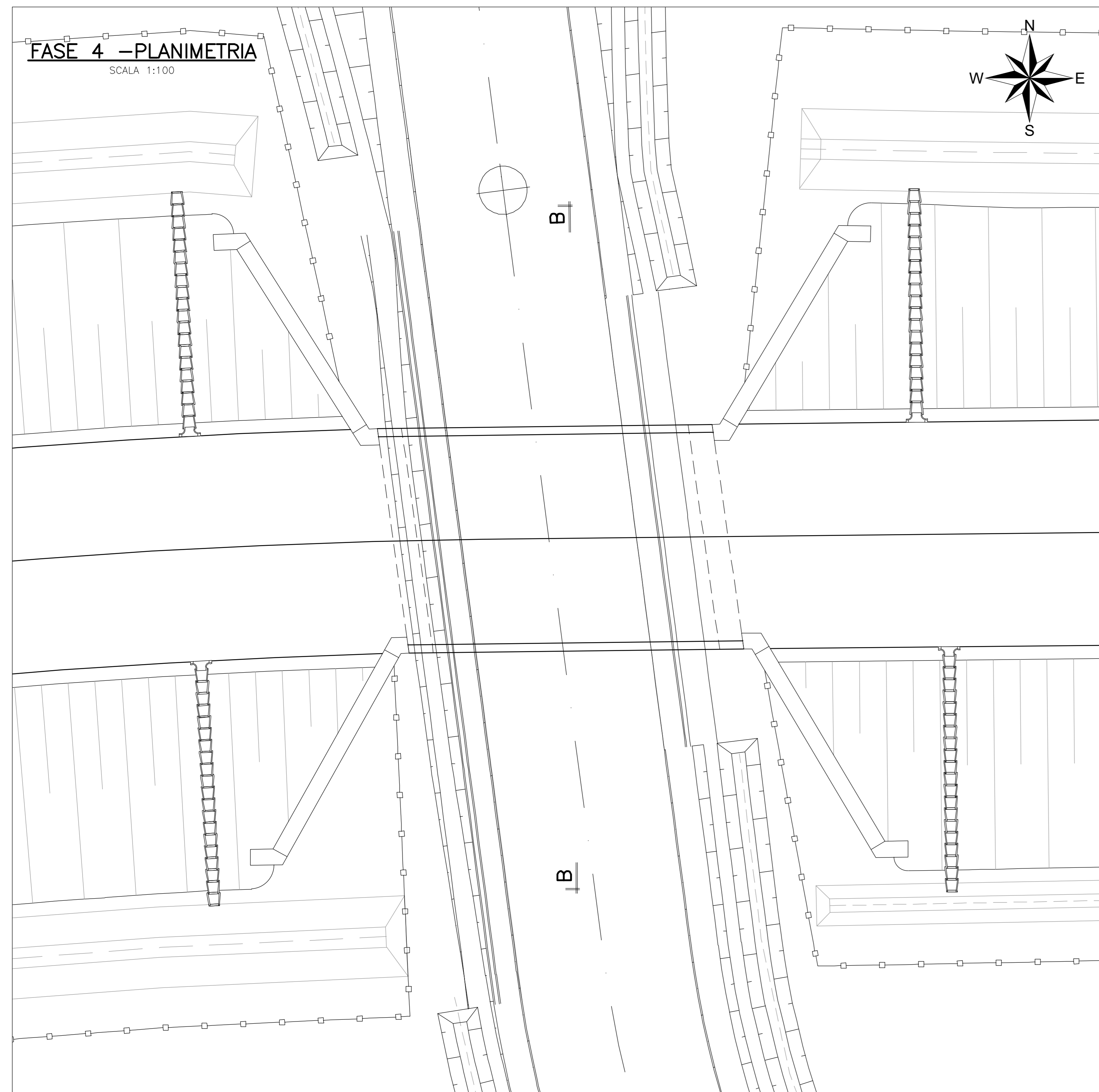
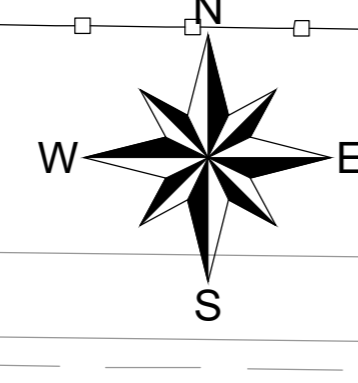
**LEGENDA**

In lavorazione nella fase corrente

**SEZIONE TIPO MURI D'ALA**  
SCALA 1:50



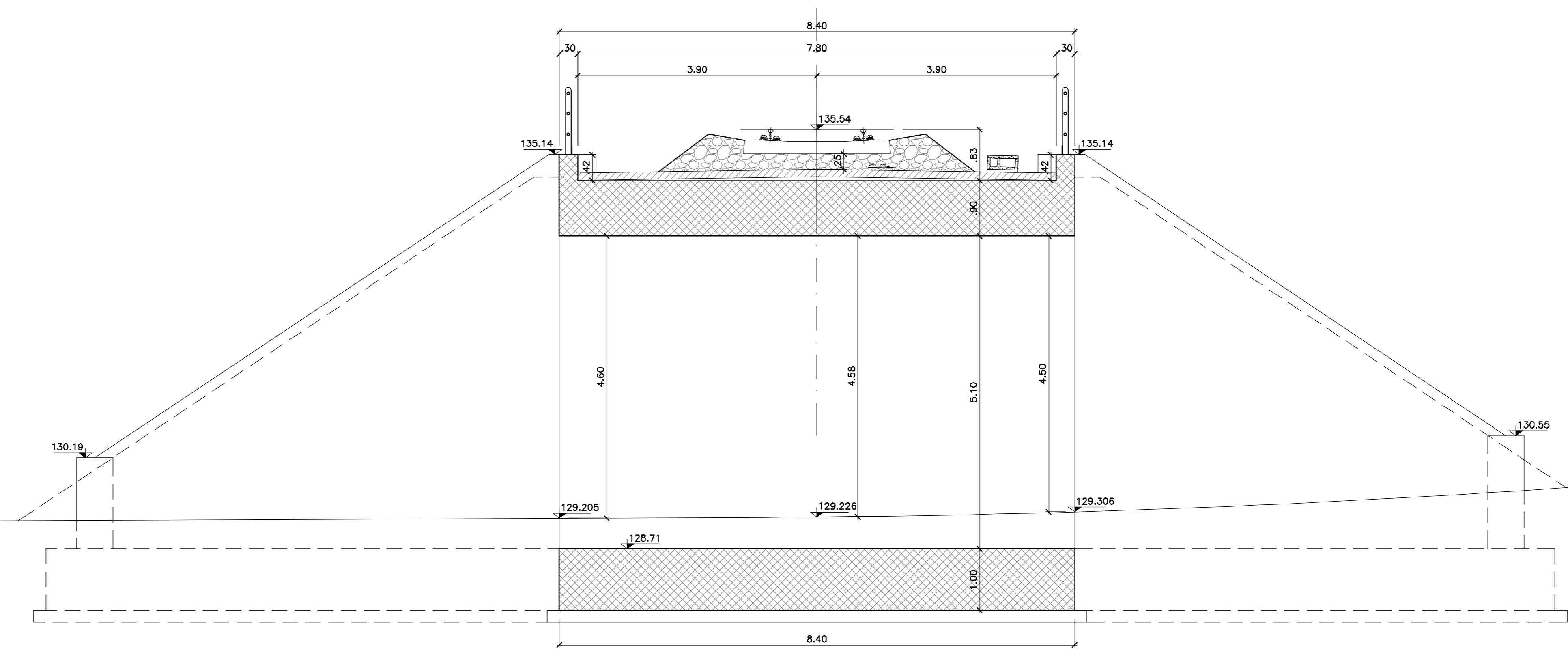
**FASE 4 - PLANIMETRIA**  
SCALA 1:100



B1

B

**SEZIONE B-B**  
SCALA 1:50



**FASE 4 - COMPLETAMENTI**

1. Realizzazione rilevati
2. Realizzazione nuovo asse ferroviario
3. Realizzazione nuovo asse stradale
4. Opere di finitura
5. Dismissione cantiere

COMMITTENTE:  
**RFI**  
RETE FERROVIARIA ITALIANA  
GRUPPO FERROVIE DELLO STATO ITALIANE

PROGETTAZIONE:  
**ITALFER**  
GRUPPO FERROVIE DELLO STATO ITALIANE  
CLIP J84C19000370009

**U.O. PROGETTAZIONE INTEGRATA NORD**  
**PROGETTO DEFINITIVO**  
**TRATTA A.V./A.C. MILANO-VERONA**  
**NODO DI BRESCIA**  
**POTENZIAMENTO INFRASTRUTTURALE DELLO SCALO DI BRESCIA**  
**OPERE D'ARTE**  
**SL01**  
Fasi realizzative lav. 2

SCALA: 1:varie

Rev.	Descrizione	Redatto	Data	Verificato	Data	Approvato	Data	Autorizzato Data
A	EMISIANE ESECUTIVA		Gen 2022	N. Cella	Gen 2022	L. Benci	Gen 2022	A. Parigi Gen 2022

File: IN1M11D26B9SL0100002A.DWG n. Elab.: