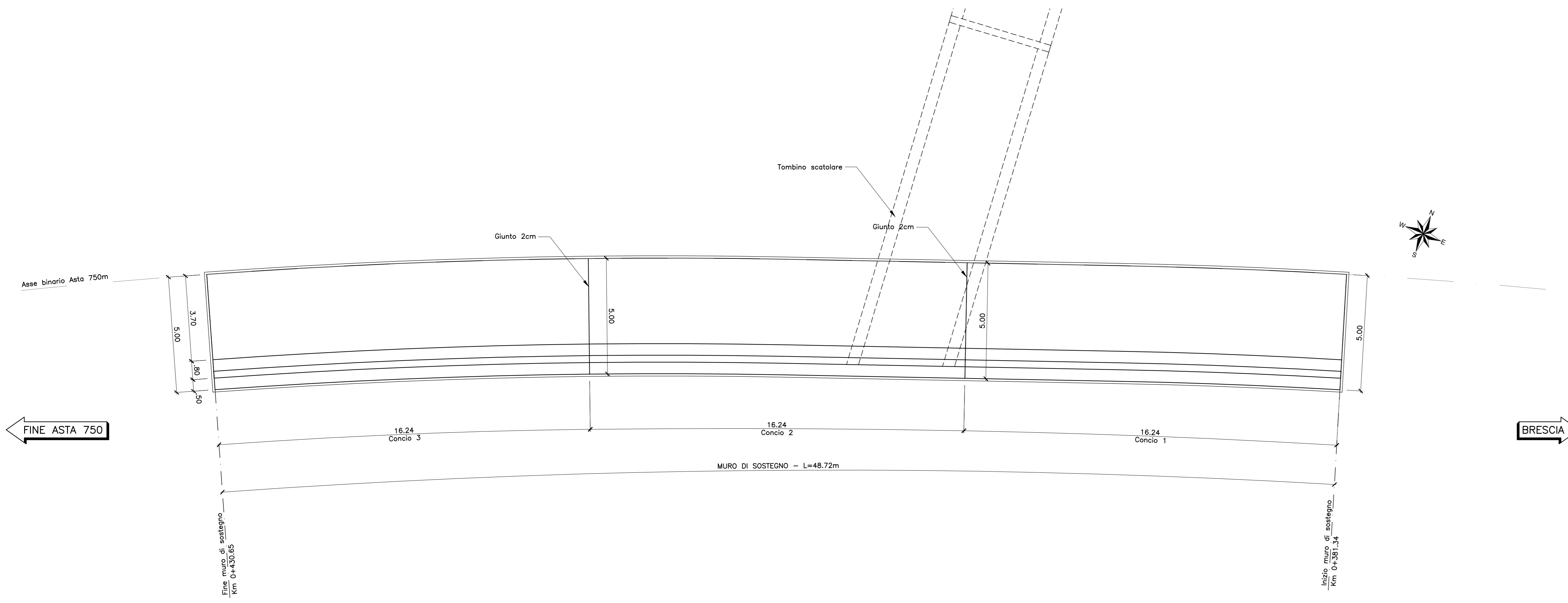


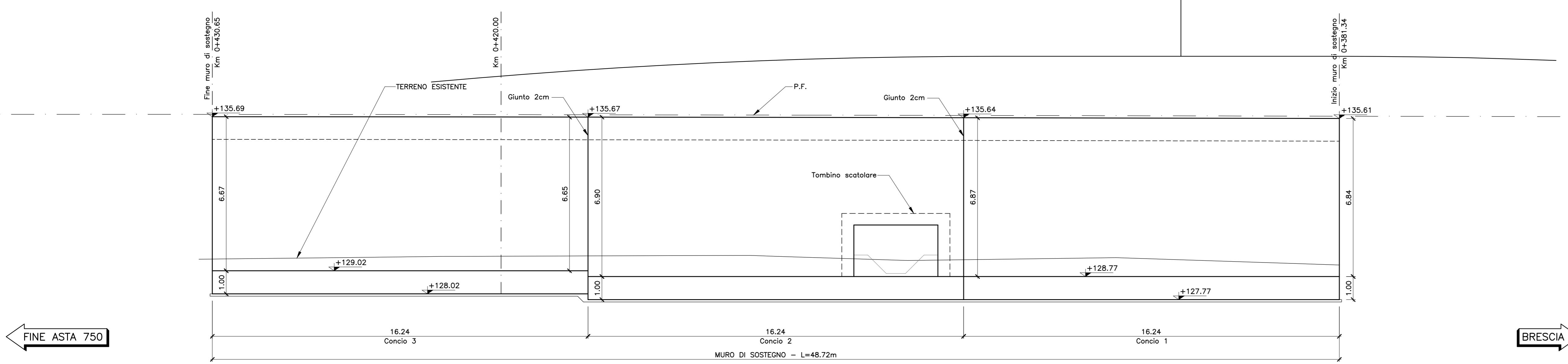
PIANTA

Scala 1:100



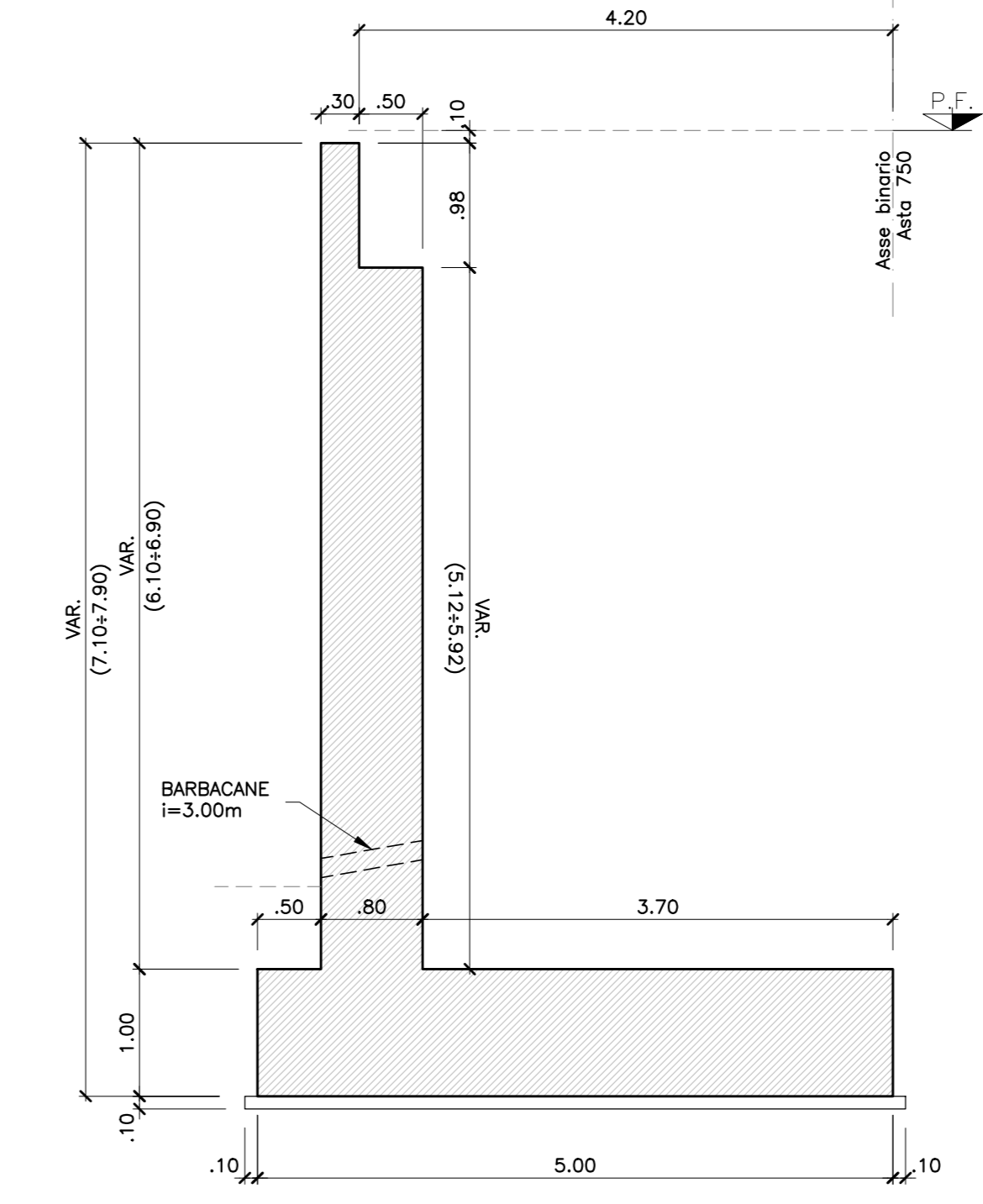
PROSPETTO

Scala 1:100



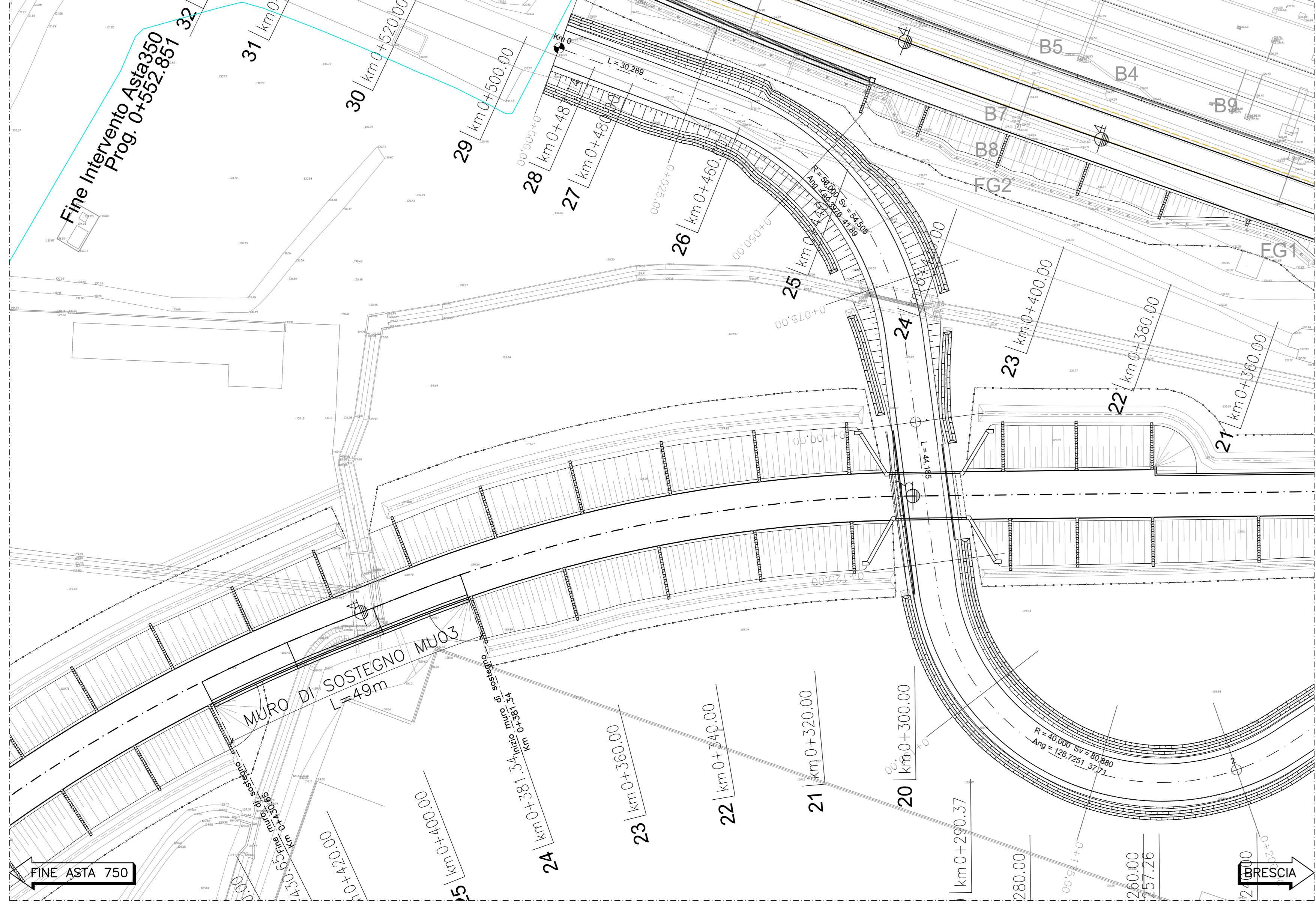
SEZIONE TIPO MURO

Scala 1:50



STRALCIO PLANIMETRICO

Scala 1:500



SEZIONE Km 0+420

Scala 1:50

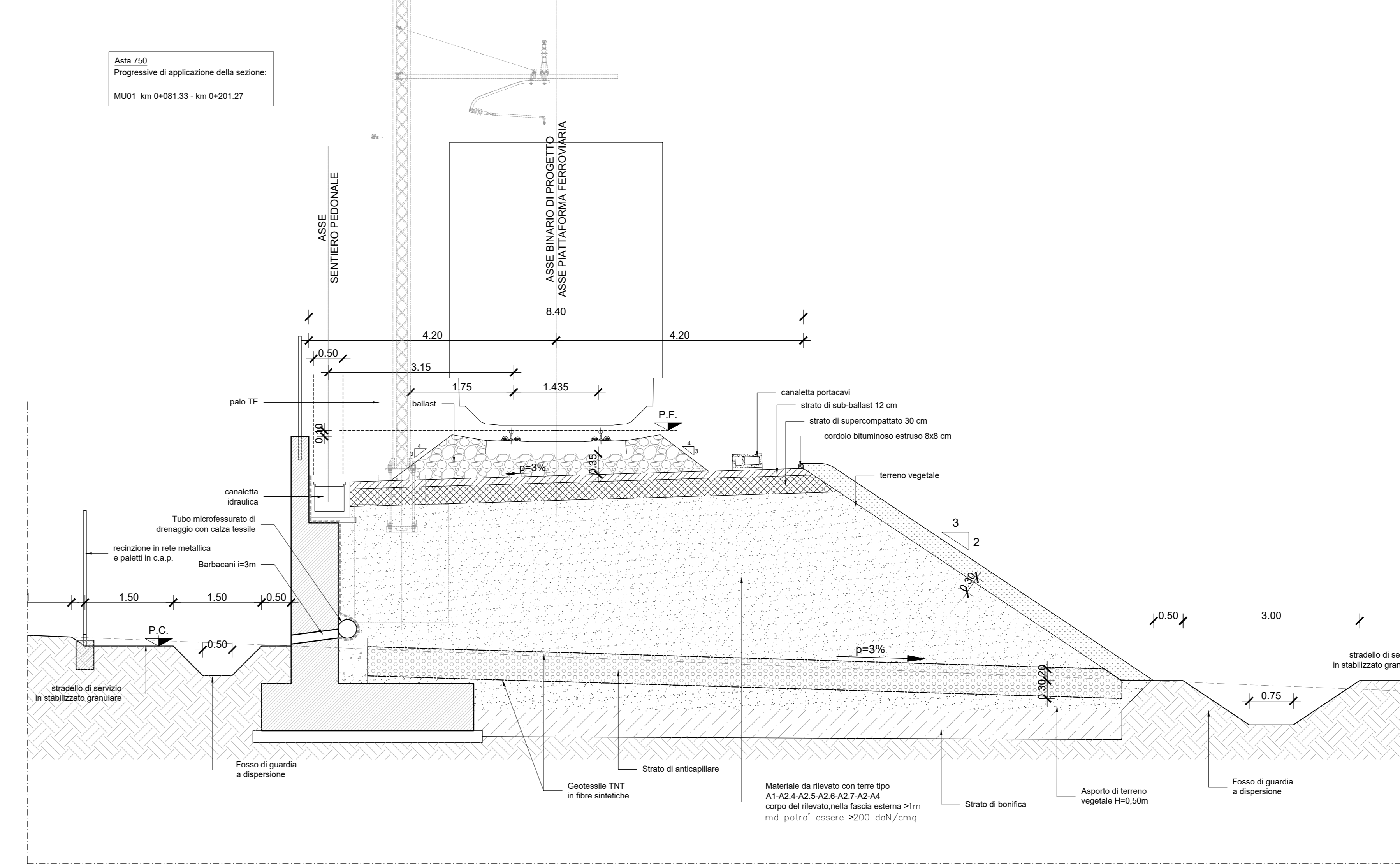


TABELLA MATERIALI (Validità generale a meno di indicazioni specifiche sulle singole opere)

Calcestruzzo	Classe di lavorabilità	Classe di resistenza a compressione	Classe di esposizione	Classe di esposizione	Dim. (mm)	Compi di impiego
B 3	0,55 S3-S4	DEM RIV C30/37	XA1	25		- Conditte portacavi ed altri elementi prefabbricati senza funzioni strutturali
1	0,50 S4-S5	DEM IW C32/40	XC4	25		- Sclerite in c.a. gettate in opera in elevazione
C 2	0,50 S3-S4	DEM RIV C32/40	XC4	25		- Struttura in c.a. in elevazione
E	0,55 S3-S4	DEM RIV C30/37	XA1	25		- Tamburi e struttura scolatore e circolare
1A	0,55 S3-S4	DEM RIV C30/37	XA1	25		- Fondazioni muri di contrafforte/sottoscarpa
1B	0,55 S3-S4	DEM RIV C32/40	XC4	25		- Elevazione muri di contrafforte/sottoscarpa, elevazione muri di recinzione
2	0,60 S3-S4	DEM RIV C25/30	XC2	25		- Sclerite di fondazione
3	0,50 S3-S4	DEM RIV C30/37	XC3	25		- Carichi di fondazione barriere antirumore e carichi di base muri di recinzione
4	0,60 S3-S4	DEM RIV C25/30	XC2	25		- Fondazioni non armate (ponti, sottopassi, ecc.)
5	0,60 S4-S5	DEM RIV C25/30	XC2	32		- Canotte, cunette e cordoli
H 1	0,60 S4-S5	DEM RIV C25/30	XC2	32		- Pali (di paratie e opere di sostegno), diaframmi e relativi cordoli di collegamento gettati in opera
2	0,60 S4-S5	DEM RIV C25/30	XC2	32		- Pali/diaframmi di fondazione gettati in opera
I	---	DEM IW C12/15	X0	---		- Magone di riempimento e isolamento

ACCIAIO

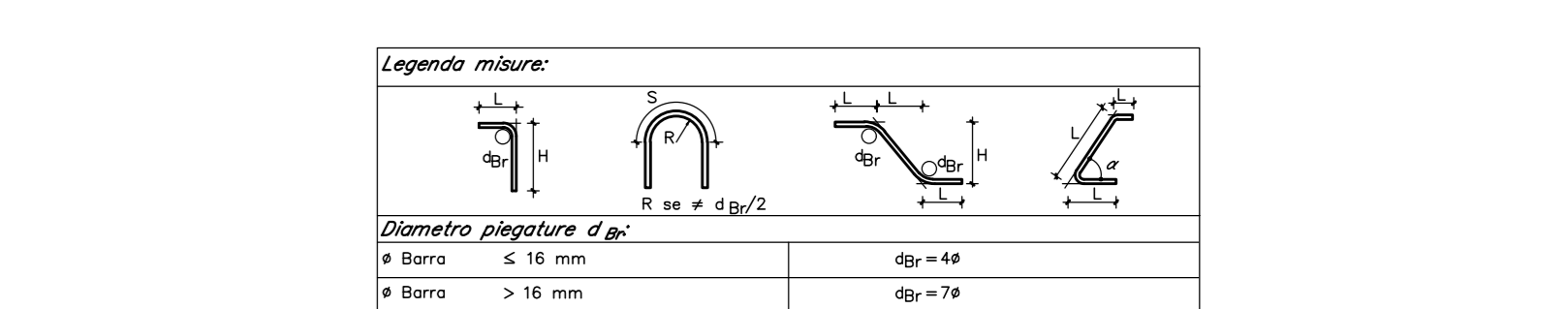
Classe di esecuzione delle opere in carpenteria metallica, ai sensi della UNI EN 1090-2: EXC3

ACCIAIO IN BARRE PER GETTI E RETI ELETTROSALDATE	84500 fyk ≥ 450Mpa ftk ≥ 540Mpa fyk/fyk < 1,35 fyk/fyk < 1,35 fyk: tensione caratteristica di snervamento ftk: tensione caratteristica di rottura
ACCIAIO PER CARPENTERIA METALLICA STRUTTURE PRINCIPALI	S355J2 (ex FE 510 D1)
ACCIAIO PER CARPENTERIA METALLICA STRUTTURE SECONDARIE	S275JR (ex FE 430 B)
BULLONI PER UNIONI A TAGLIO	VITE Classe 8.8; DADO Classe 8
BULLONI PER UNIONI AD ATTRITO	VITE Classe 10.9; DADO Classe 10
ACCIAIO PER ARMATURA MICROPAZI	S275JR (ex FE 430 B)
SALDATURE	In accordo con istruttoria FS 44/5
PIOLI	Acciaio S235 J2C3 + C450 fy/fy > 1,2 fy > 350 Mpa ft > 450 Mpa Allungamento > 12% Strizione > 30% Composizione Chimica C≤0,18; Mn≤0,9; S≤0,04; P≤0,05

PRESCRIZIONI

COPRIFERRO NETTO

- PALI DI FONDAZIONE E PER PARATE, DIAFRAMMI..... s=60 mm
- SOLETTI DI FONDAZIONE, FONDAZIONI ARMATE E NON ARMATE..... s=50 mm
- OPERE IN ELEVAZIONE IN VISTA (P.I.E., SPALLE, BAGNOLI, PALVINI)..... s=50 mm
- OPERE IN ELEVAZIONE CON SUPERFICI INTERRATE O NON ISPEZIONABILI..... s=50 mm
- SOLETTE DA PONTE - ESTRADOSSO..... s=45 mm
- SOLETTE DA PONTE - INTRADOSSO (GETTO IN OPERA)..... s=45 mm
- IMPALCATI - ARMATURA ORDINARIA..... s=50 mm
- VELLITE..... s=40 mm
- CUNETTE, CANALLETTE E CORDOLI..... s=40 mm
- CORDOLI DI FONDAZIONE, BARRIERE ANTIRUMORE..... s=50 mm



INCIDENZA ACCIAIO	
FONDAZIONE	65Kg/m ³
PARAMENTO	65Kg/m ³
VOLUME SCAVO	
TOTALE SCAVO MU03 - ASTA 750	900,00m ³

COMMITTENTE: **RFI RETE FERROVIARIA ITALIANA**
GRUPPO FERROVIE DELLO STATO ITALIANE

PROGETTAZIONE: **ITALFER**
GRUPPO FERROVIE DELLO STATO ITALIANE

CUP J84C19000370009

U.O. PROGETTAZIONE INTEGRATA NORD

PROGETTO DEFINITIVO

TRATTA A.V./A.C. MILANO-VERONA
NODO DI BRESCIA
POTENZIAMENTO INFRASTRUTTURALE DELLO SCALO DI BRESCIA
OPERE DI SOSTEGNO SEDE
 Muro di sostegno MU03: pianta, prospetto e sezione tipo

SCALA: 1:varie

COMMESSA	LOTTO	FASE	ENTE	TIPO DOC.	OPERA/DISCIPLINA	PROGR.	REV.
IN1M	11	D	26	PZ	MU0300	001	A

Rev.	Descrizione	Redatto	Data	Verificato	Data	Approvato	Data	Autorizzato Data
A	EMISSIONE ESECUTIVA		Nov 2021		Nov 2021		Nov 2021	A. Perigo Nov 2021

File: IN1M1D26PZMU0300001A.DWG n. Elab.: