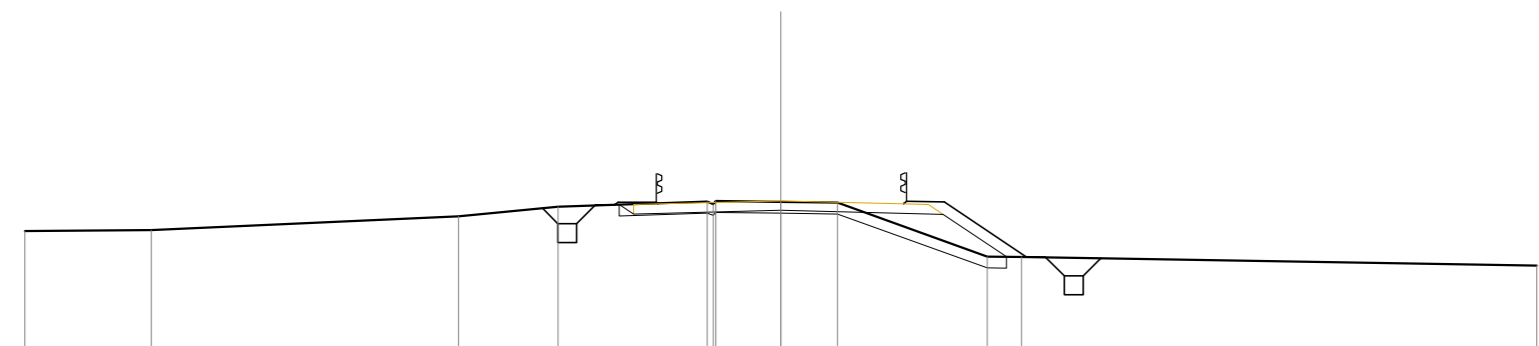


POSIZIONAMENTO E DIMENSIONI TERRE	
QUOTE TERRENO	4,02 mm
QUOTE PROGETTO	4,02 mm
QUOTE FINITO	4,02 mm
DIFFERENZIALE	0,00 mm
PERCENTUALE DIFFERENZIALE	0,00 %
PERCENTUALE DIFFERENZIALE	0,00 %
PERCENTUALE DIFFERENZIALE	0,00 %
PERCENTUALE DIFFERENZIALE	0,00 %
PERCENTUALE DIFFERENZIALE	0,00 %
PERCENTUALE DIFFERENZIALE	0,00 %
PERCENTUALE DIFFERENZIALE	0,00 %
PERCENTUALE DIFFERENZIALE	0,00 %
PERCENTUALE DIFFERENZIALE	0,00 %

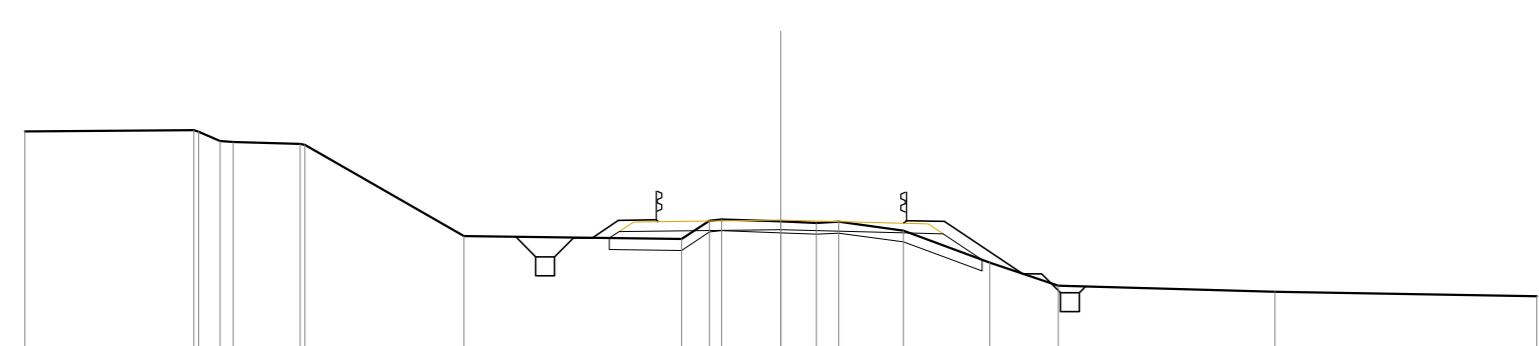
SEZIONE N. 1
QT. PROGETTO 132,248
DIST. PRC. 13,00
DIST. S.V.C.C. 25,00



SCALE 1:200	
QUOTE TERRENO	111,45
DIST. PARZIALI TERRENO	3,34
QUOTE PROGETTO	132,25
DIST. PARZIALI PROGETTO	3,25
QUOTE FINITO	132,25
DIST. PARZIALI FINITO	

POSIZIONAMENTO E DIMENSIONI TERRE	
QUOTE TERRENO	4,02 mm
QUOTE PROGETTO	4,02 mm
QUOTE FINITO	4,02 mm
DIFFERENZIALE	0,00 mm
PERCENTUALE DIFFERENZIALE	0,00 %
PERCENTUALE DIFFERENZIALE	0,00 %
PERCENTUALE DIFFERENZIALE	0,00 %
PERCENTUALE DIFFERENZIALE	0,00 %
PERCENTUALE DIFFERENZIALE	0,00 %
PERCENTUALE DIFFERENZIALE	0,00 %
PERCENTUALE DIFFERENZIALE	0,00 %
PERCENTUALE DIFFERENZIALE	0,00 %
PERCENTUALE DIFFERENZIALE	0,00 %

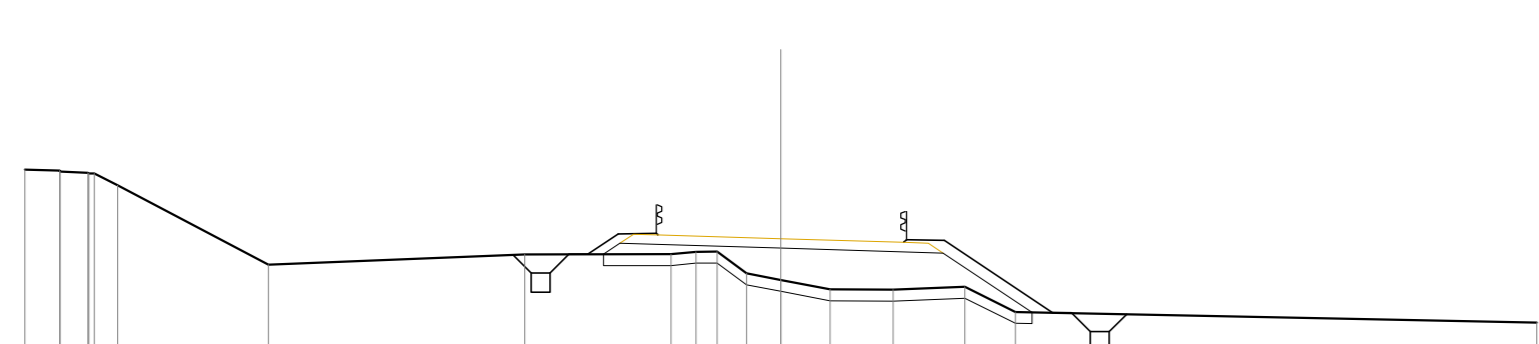
SEZIONE N. 2
QT. PROGETTO 132,348
DIST. PRC. 13,00
DIST. S.V.C.C. 25,00



SCALE 1:200	
QUOTE TERRENO	114,12
DIST. PARZIALI TERRENO	4,47
QUOTE PROGETTO	132,35
DIST. PARZIALI PROGETTO	3,25
QUOTE FINITO	132,35
DIST. PARZIALI FINITO	

POSIZIONAMENTO E DIMENSIONI TERRE	
QUOTE TERRENO	4,02 mm
QUOTE PROGETTO	4,02 mm
QUOTE FINITO	4,02 mm
DIFFERENZIALE	0,00 mm
PERCENTUALE DIFFERENZIALE	0,00 %
PERCENTUALE DIFFERENZIALE	0,00 %
PERCENTUALE DIFFERENZIALE	0,00 %
PERCENTUALE DIFFERENZIALE	0,00 %
PERCENTUALE DIFFERENZIALE	0,00 %
PERCENTUALE DIFFERENZIALE	0,00 %
PERCENTUALE DIFFERENZIALE	0,00 %
PERCENTUALE DIFFERENZIALE	0,00 %

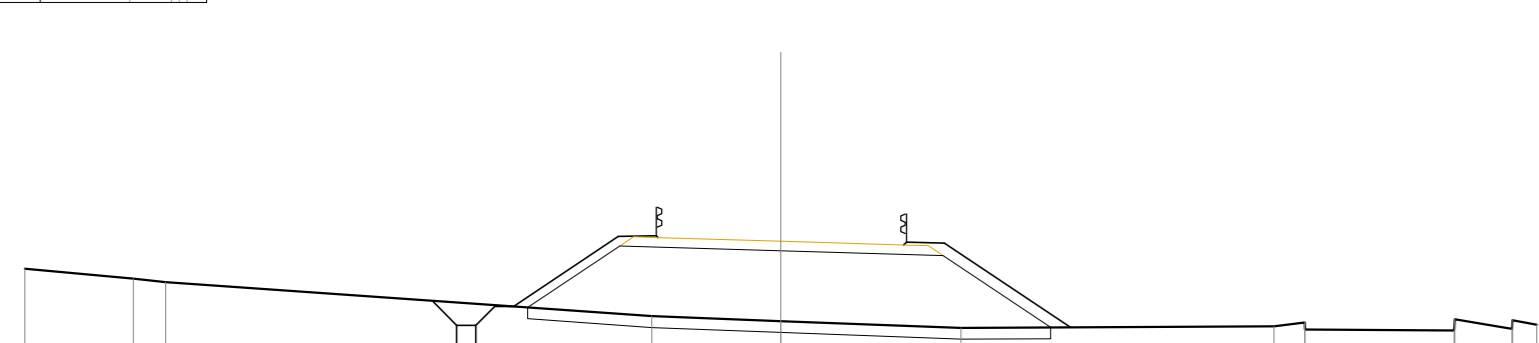
SEZIONE N. 3
QT. PROGETTO 132,490
DIST. PRC. 13,00
DIST. S.V.C.C. 25,00



SCALE 1:200	
QUOTE TERRENO	115,52
DIST. PARZIALI TERRENO	3,93
QUOTE PROGETTO	132,50
DIST. PARZIALI PROGETTO	3,25
QUOTE FINITO	132,50
DIST. PARZIALI FINITO	

POSIZIONAMENTO E DIMENSIONI TERRE	
QUOTE TERRENO	4,02 mm
QUOTE PROGETTO	4,02 mm
QUOTE FINITO	4,02 mm
DIFFERENZIALE	0,00 mm
PERCENTUALE DIFFERENZIALE	0,00 %
PERCENTUALE DIFFERENZIALE	0,00 %
PERCENTUALE DIFFERENZIALE	0,00 %
PERCENTUALE DIFFERENZIALE	0,00 %
PERCENTUALE DIFFERENZIALE	0,00 %
PERCENTUALE DIFFERENZIALE	0,00 %
PERCENTUALE DIFFERENZIALE	0,00 %
PERCENTUALE DIFFERENZIALE	0,00 %

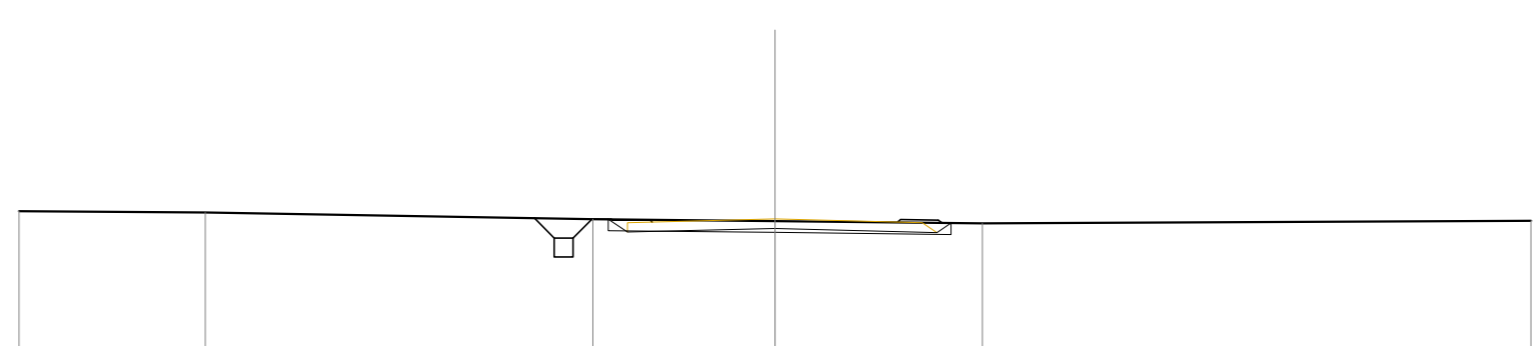
SEZIONE N. 4
QT. PROGETTO 132,085
DIST. PRC. 13,00
DIST. S.V.C.C. 25,00



SCALE 1:200	
QUOTE TERRENO	111,07
DIST. PARZIALI TERRENO	2,81
QUOTE PROGETTO	132,09
DIST. PARZIALI PROGETTO	2,44
QUOTE FINITO	132,09
DIST. PARZIALI FINITO	

POSIZIONAMENTO E DIMENSIONI TERRE	
QUOTE TERRENO	4,02 mm
QUOTE PROGETTO	4,02 mm
QUOTE FINITO	4,02 mm
DIFFERENZIALE	0,00 mm
PERCENTUALE DIFFERENZIALE	0,00 %
PERCENTUALE DIFFERENZIALE	0,00 %
PERCENTUALE DIFFERENZIALE	0,00 %
PERCENTUALE DIFFERENZIALE	0,00 %
PERCENTUALE DIFFERENZIALE	0,00 %
PERCENTUALE DIFFERENZIALE	0,00 %
PERCENTUALE DIFFERENZIALE	0,00 %
PERCENTUALE DIFFERENZIALE	0,00 %

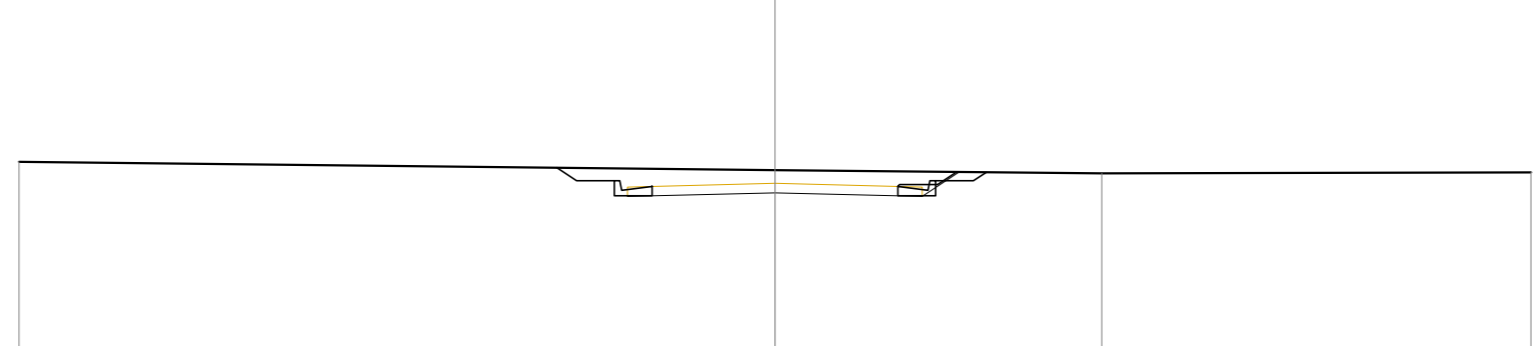
SEZIONE N. 5
QT. PROGETTO 129,770
DIST. PRC. 13,00
DIST. S.V.C.C. 7,74



SCALE 1:200	
QUOTE TERRENO	119,96
DIST. PARZIALI TERRENO	4,93
QUOTE PROGETTO	129,78
DIST. PARZIALI PROGETTO	3,25
QUOTE FINITO	129,78
DIST. PARZIALI FINITO	

POSIZIONAMENTO E DIMENSIONI TERRE	
QUOTE TERRENO	4,02 mm
QUOTE PROGETTO	4,02 mm
QUOTE FINITO	4,02 mm
DIFFERENZIALE	0,00 mm
PERCENTUALE DIFFERENZIALE	0,00 %
PERCENTUALE DIFFERENZIALE	0,00 %
PERCENTUALE DIFFERENZIALE	0,00 %
PERCENTUALE DIFFERENZIALE	0,00 %
PERCENTUALE DIFFERENZIALE	0,00 %
PERCENTUALE DIFFERENZIALE	0,00 %
PERCENTUALE DIFFERENZIALE	0,00 %
PERCENTUALE DIFFERENZIALE	0,00 %

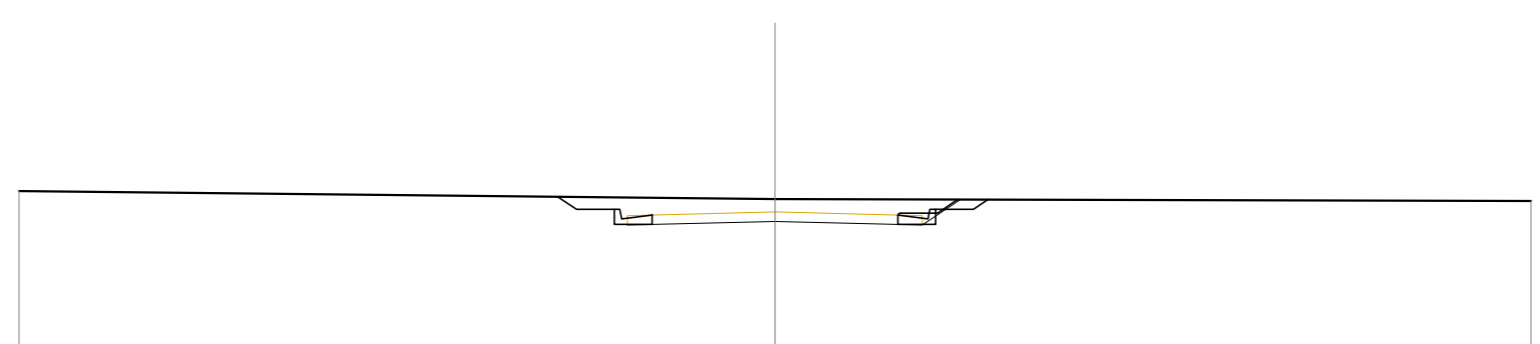
SEZIONE N. 6
QT. PROGETTO 129,544
DIST. PRC. 13,74
DIST. S.V.C.C. 10,81



SCALE 1:200	
QUOTE TERRENO	120,00
DIST. PARZIALI TERRENO	20,00
QUOTE PROGETTO	129,55
DIST. PARZIALI PROGETTO	3,25
QUOTE FINITO	129,55
DIST. PARZIALI FINITO	

POSIZIONAMENTO E DIMENSIONI TERRE	
QUOTE TERRENO	4,02 mm
QUOTE PROGETTO	4,02 mm
QUOTE FINITO	4,02 mm
DIFFERENZIALE	0,00 mm
PERCENTUALE DIFFERENZIALE	0,00 %
PERCENTUALE DIFFERENZIALE	0,00 %
PERCENTUALE DIFFERENZIALE	0,00 %
PERCENTUALE DIFFERENZIALE	0,00 %
PERCENTUALE DIFFERENZIALE	0,00 %
PERCENTUALE DIFFERENZIALE	0,00 %
PERCENTUALE DIFFERENZIALE	0,00 %

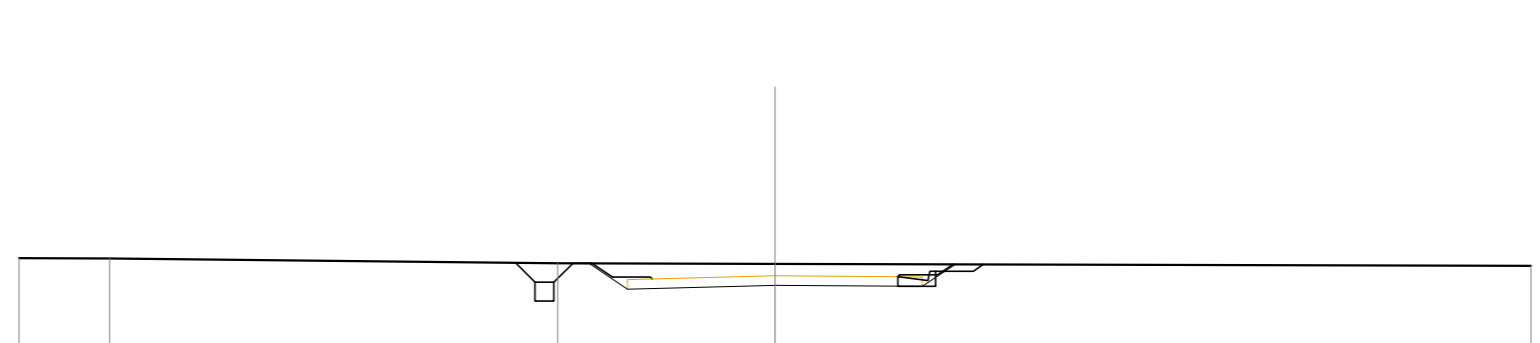
SEZIONE N. 7
QT. PROGETTO 129,199
DIST. PRC. 14,82
DIST. S.V.C.C. 6,43



SCALE 1:200	
QUOTE TERRENO	120,95
DIST. PARZIALI TERRENO	20,00
QUOTE PROGETTO	129,20
DIST. PARZIALI PROGETTO	3,25
QUOTE FINITO	129,20
DIST. PARZIALI FINITO	

POSIZIONAMENTO E DIMENSIONI TERRE	
QUOTE TERRENO	4,02 mm
QUOTE PROGETTO	4,02 mm
QUOTE FINITO	4,02 mm
DIFFERENZIALE	0,00 mm
PERCENTUALE DIFFERENZIALE	0,00 %
PERCENTUALE DIFFERENZIALE	0,00 %
PERCENTUALE DIFFERENZIALE	0,00 %
PERCENTUALE DIFFERENZIALE	0,00 %
PERCENTUALE DIFFERENZIALE	0,00 %
PERCENTUALE DIFFERENZIALE	0,00 %
PERCENTUALE DIFFERENZIALE	0,00 %

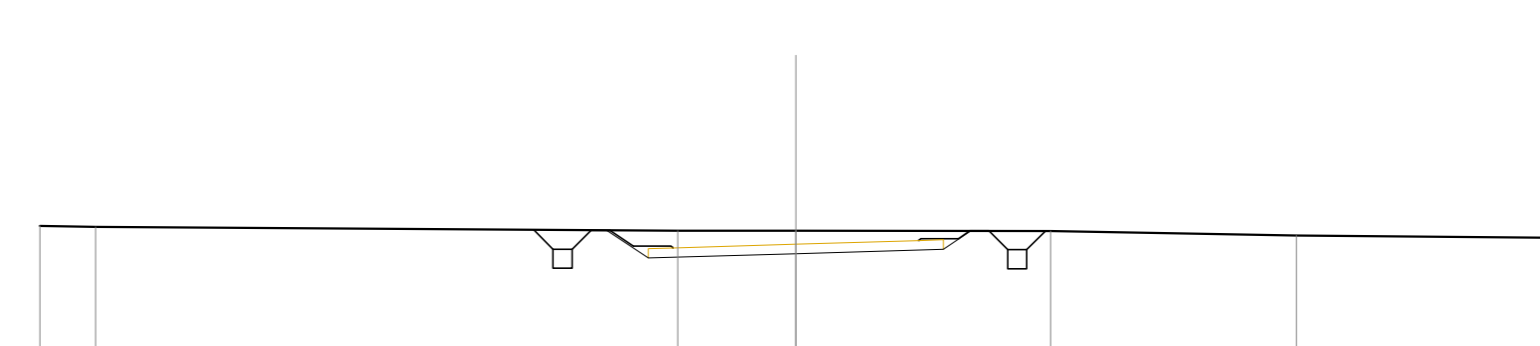
SEZIONE N. 8
QT. PROGETTO 129,170
DIST. PRC. 13,00
DIST. S.V.C.C. 25,00



SCALE 1:200	
QUOTE TERRENO	120,64
DIST. PARZIALI TERRENO	2,40
QUOTE PROGETTO	129,20
DIST. PARZIALI PROGETTO	3,25
QUOTE FINITO	129,20
DIST. PARZIALI FINITO	

POSIZIONAMENTO E DIMENSIONI TERRE	
QUOTE TERRENO	4,02 mm
QUOTE PROGETTO	4,02 mm
QUOTE FINITO	4,02 mm
DIFFERENZIALE	0,00 mm
PERCENTUALE DIFFERENZIALE	0,00 %
PERCENTUALE DIFFERENZIALE	0,00 %
PERCENTUALE DIFFERENZIALE	0,00 %
PERCENTUALE DIFFERENZIALE	0,00 %
PERCENTUALE DIFFERENZIALE	0,00 %
PERCENTUALE DIFFERENZIALE	0,00 %
PERCENTUALE DIFFERENZIALE	0,00 %

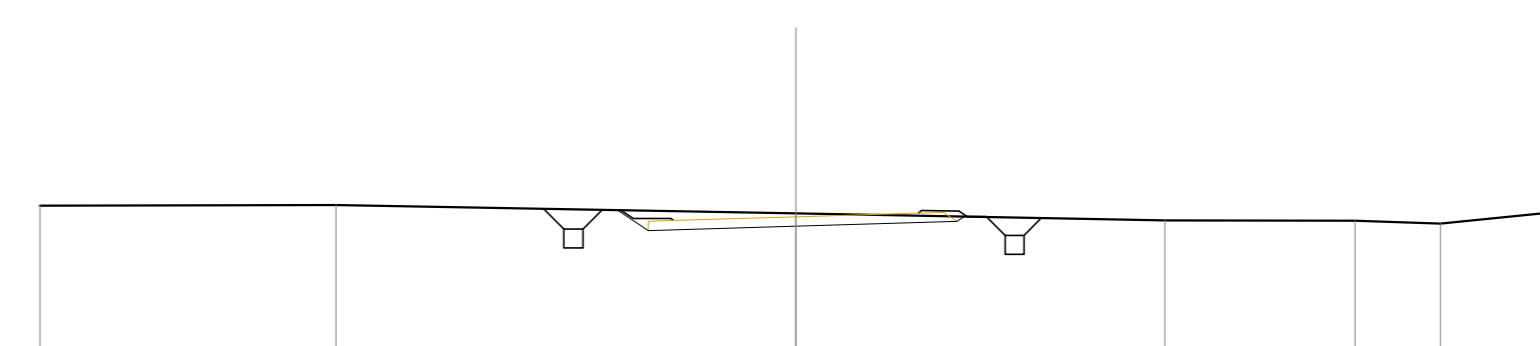
SEZIONE N. 9
QT. PROGETTO 129,163
DIST. PRC. 13,00
DIST. S.V.C.C. 25,00



SCALE 1:200	
QUOTE TERRENO	120,50
DIST. PARZIALI TERRENO	15,40
QUOTE PROGETTO	129,17
DIST. PARZIALI PROGETTO	3,25
QUOTE FINITO	129,17
DIST. PARZIALI FINITO	

POSIZIONAMENTO E DIMENSIONI TERRE	
QUOTE TERRENO	4,02 mm
QUOTE PROGETTO	4,02 mm
QUOTE FINITO	4,02 mm
DIFFERENZIALE	0,00 mm
PERCENTUALE DIFFERENZIALE	0,00 %
PERCENTUALE DIFFERENZIALE	0,00 %
PERCENTUALE DIFFERENZIALE	0,00 %
PERCENTUALE DIFFERENZIALE	0,00 %
PERCENTUALE DIFFERENZIALE	0,00 %
PERCENTUALE DIFFERENZIALE	0,00 %
PERCENTUALE DIFFERENZIALE	0,00 %

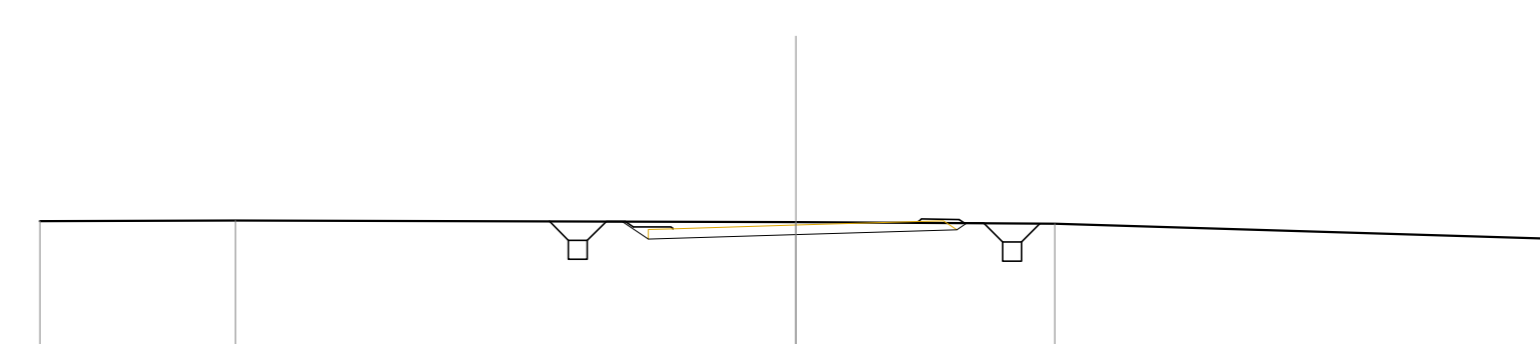
SEZIONE N. 10
QT. PROGETTO 129,458
DIST. PRC. 13,00
DIST. S.V.C.C. 25,00



SCALE 1:200	
QUOTE TERRENO	120,76
DIST. PARZIALI TERRENO	7,84
QUOTE PROGETTO	129,47
DIST. PARZIALI PROGETTO	3,25
QUOTE FINITO	129,47
DIST. PARZIALI FINITO	

POSIZIONAMENTO E DIMENSIONI TERRE	
QUOTE TERRENO	4,02 mm
QUOTE PROGETTO	4,02 mm
QUOTE FINITO	4,02 mm
DIFFERENZIALE	0,00 mm
PERCENTUALE DIFFERENZIALE	0,00 %
PERCENTUALE DIFFERENZIALE	0,00 %
PERCENTUALE DIFFERENZIALE	0,00 %
PERCENTUALE DIFFERENZIALE	0,00 %
PERCENTUALE DIFFERENZIALE	0,00 %
PERCENTUALE DIFFERENZIALE	0,00 %
PERCENTUALE DIFFERENZIALE	0,00 %

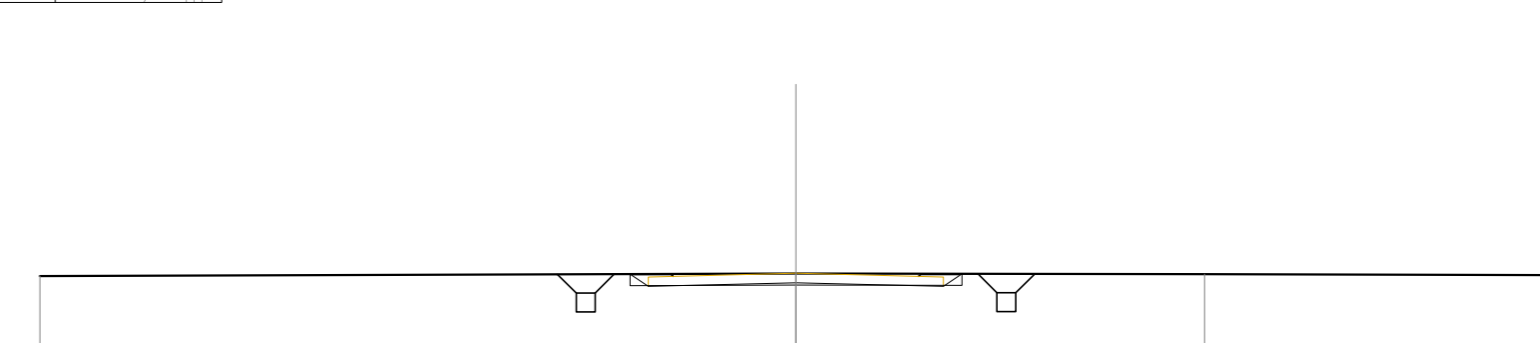
SEZIONE N. 11
QT. PROGETTO 129,849
DIST. PRC. 13,00
DIST. S.V.C.C. 25,00



SCALE 1:200	
QUOTE TERRENO	120,85
DIST. PARZIALI TERRENO	5,17
QUOTE PROGETTO	129,86
DIST. PARZIALI PROGETTO	3,25
QUOTE FINITO	129,86
DIST. PARZIALI FINITO	

POSIZIONAMENTO E DIMENSIONI TERRE	
QUOTE TERRENO	4,02 mm
QUOTE PROGETTO	4,02 mm
QUOTE FINITO	4,02 mm
DIFFERENZIALE	0,00 mm
PERCENTUALE DIFFERENZIALE	0,00 %
PERCENTUALE DIFFERENZIALE	0,00 %
PERCENTUALE DIFFERENZIALE	0,00 %
PERCENTUALE DIFFERENZIALE	0,00 %
PERCENTUALE DIFFERENZIALE	0,00 %
PERCENTUALE DIFFERENZIALE	0,00 %
PERCENTUALE DIFFERENZIALE	0,00 %

SEZIONE N. 12
QT. PROGETTO 130,240
DIST. PRC. 13,00
DIST. S.V.C.C. 25,00



SCALE 1:200	
QUOTE TERRENO	120,16
DIST. PARZIALI TERRENO	20,00
QUOTE PROGETTO	130,25
DIST. PARZIALI PROGETTO	3,25
QUOTE FINITO	130,25
DIST. PARZIALI FINITO	

NOTA:
per i fossi di guardia si rimanda alla planimetria di smaltimento
idraulico per maggiori sulla presenza del bauletto drenante e
sue dimensioni



CUP J84C19000370009

U.O. PROGETTAZIONE INTEGRATA NORD
PROGETTO DEFINITIVO
TRATA A.V./A.C. MILANO-VERONA
NODO DI BRESCIA
POTENZIAMENTO INFRASTRUTTURALE DELLO SCALO DI BRESCIA
NV - VIABILITA'
Sezioni trasversali
Tav. 1

SCALA: 1:200									
Rev.	Descrizione	Redatto	Data	Verificato	Data	Approvato	Data	Autorizzato	Data
A	EMISSIONE ESECUTIVA		Gen 2022		Gen 2022		Gen 2022		Gen 2022