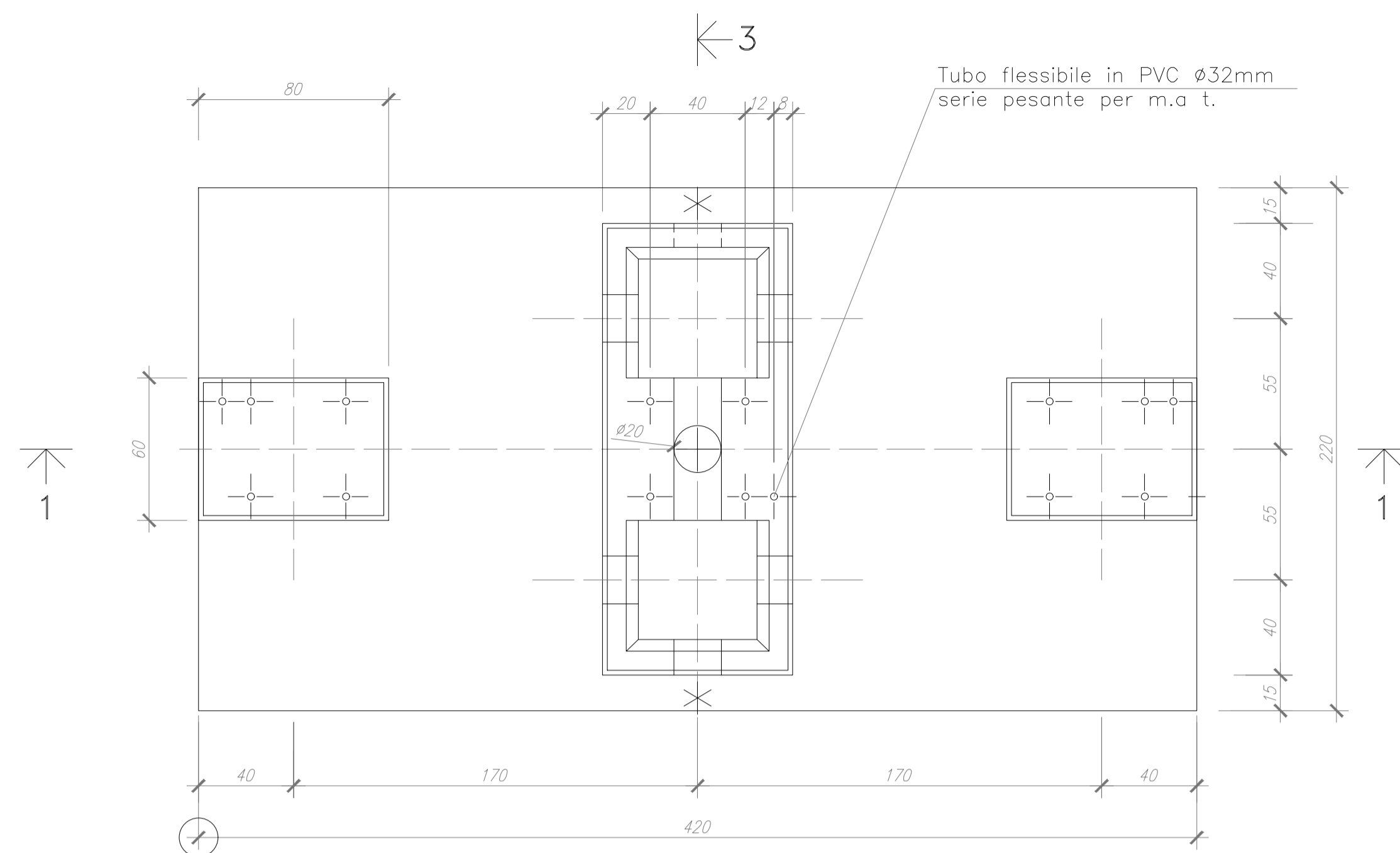
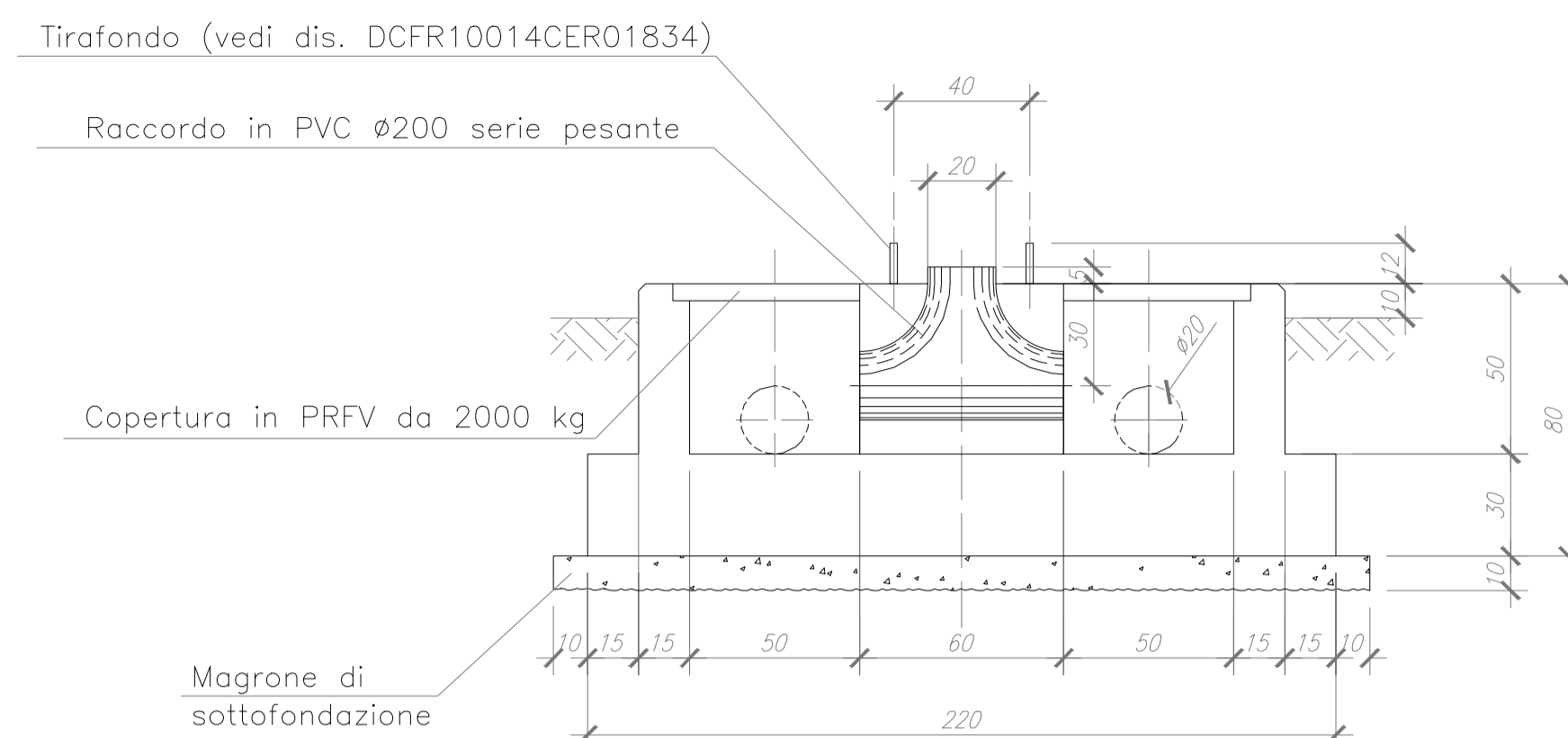


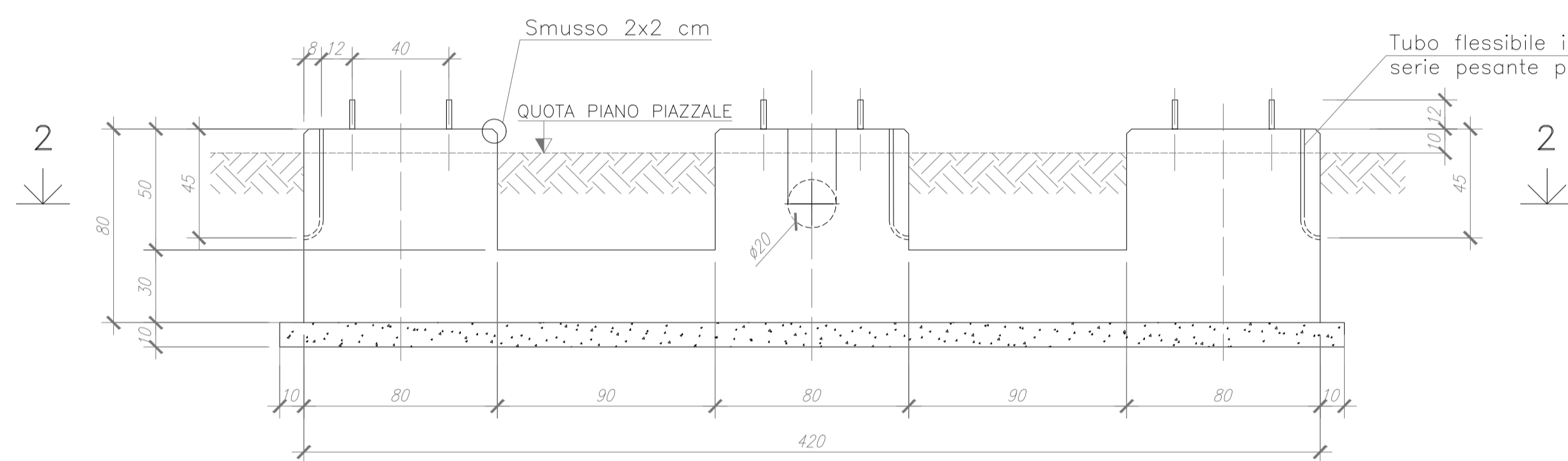
PIANTA



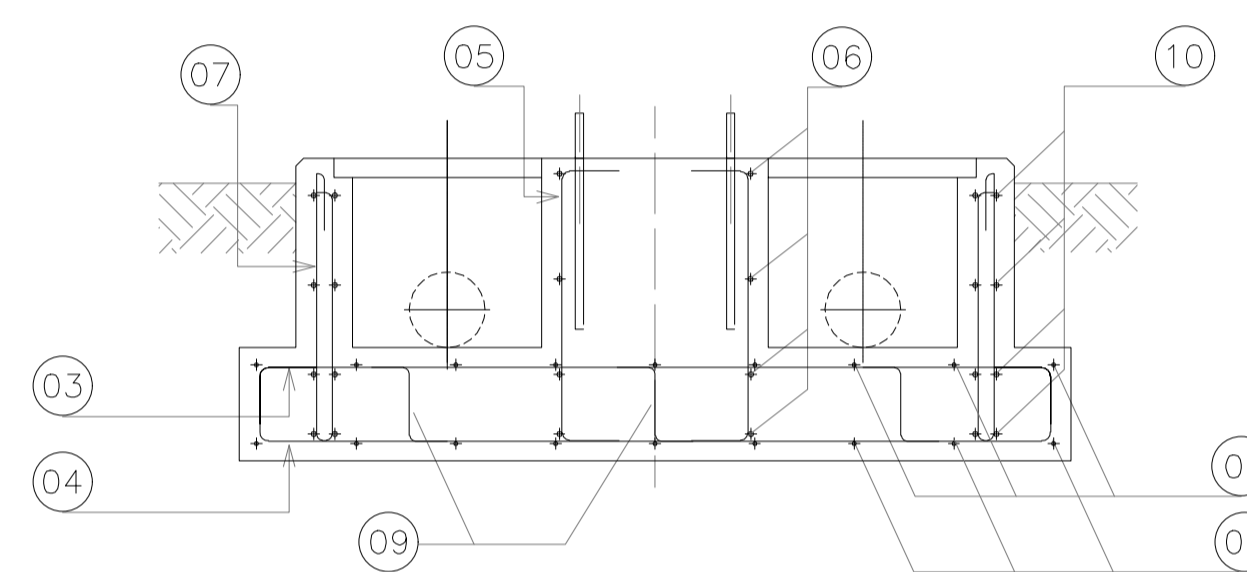
SEZIONE 3-3



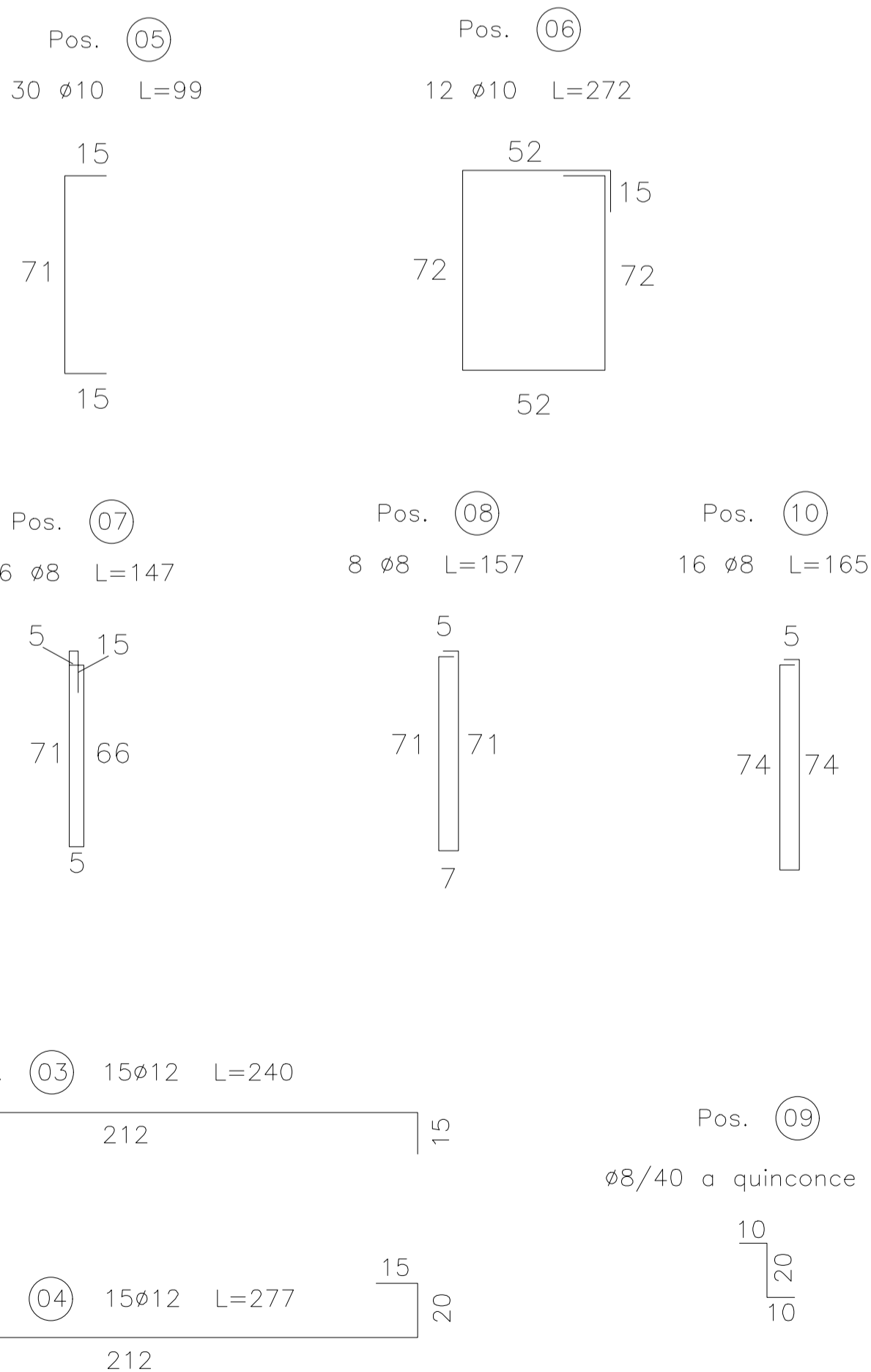
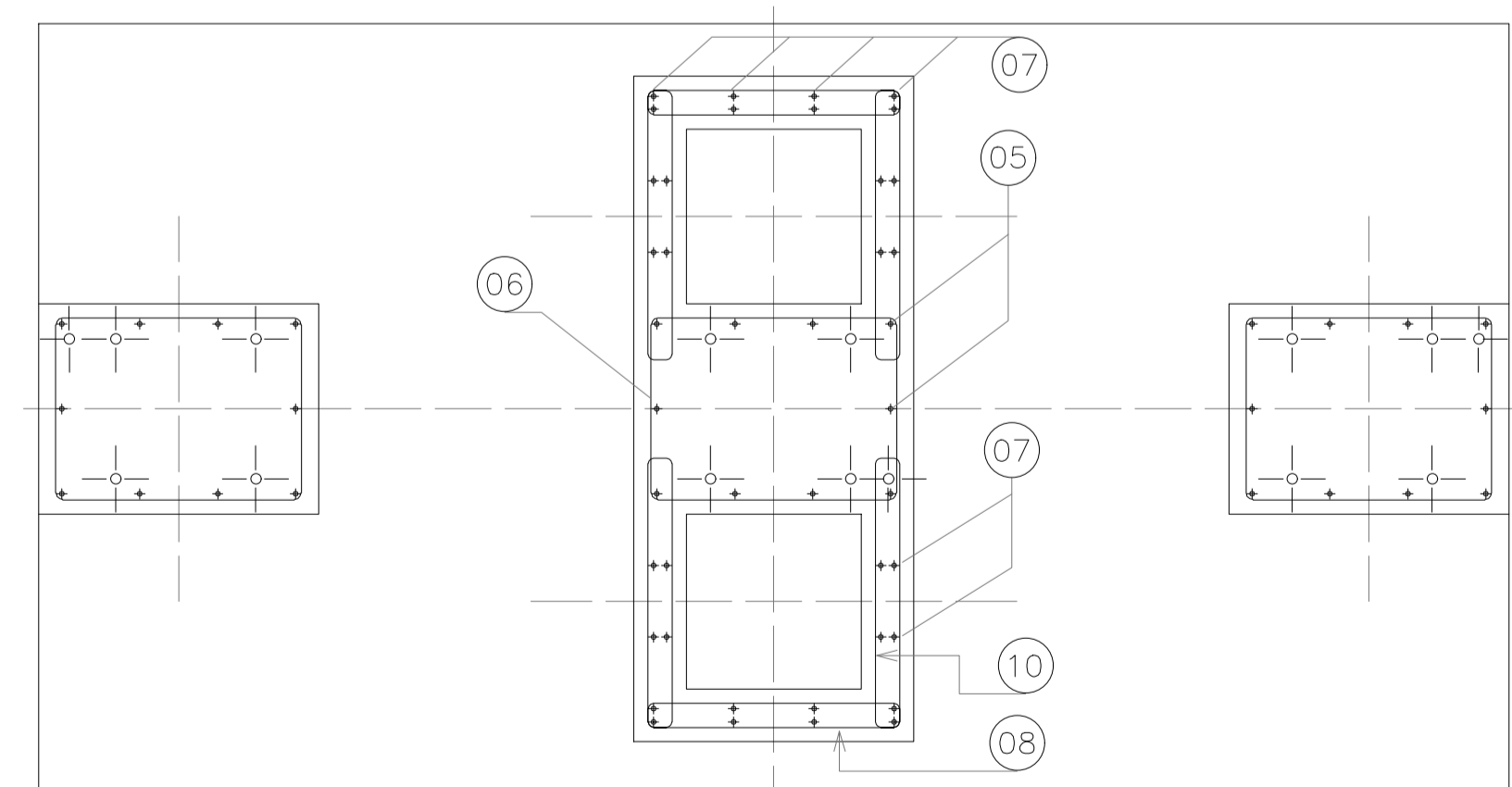
SEZIONE 1-1



SEZIONE 3-3



SEZIONE 2-2



NOTE

- LE MISURE SONO ESPRESSE IN CM SALVO DOVE DIVERSAMENTE INDICATO.
- NELLA PRESENTE TAVOLA SONO RAPPRESENTATE LE POSIZIONI DALLA N° 1 ALLA N° 10
- LE DIMENSIONI DEI FERRI SONO RIFERITE AL LORO INGOMBRO ESTERNO
- GLI ANGOLI DI SAGOMATURA DEI FERRI SONO DI 90° SALVO DIVERSA INDICAZIONE.
- PER L'ORIENTAMENTO DELLA FONDAZIONE VEDERE PIANTE OPERE CIVILI

\* EVENTUALE USCITA TUBO IN PVC PER CAVETTERIA. PER POSIZIONE E DIAMETRO VEDERE PIANTE OPERE CIVILI

MODALITA' DI ESECUZIONE E POSA IN OPERA DELLE ARMATURE (salvo diverse esplicite disposizioni)

PIEGATURE: devono essere effettuate a freddo, secondo lo schema illustrato: a=risvolto ortogonale disegno

Ø (mm)	6	8	10	12	14	16	18	20	22	24	25	26	30
R (mm)	12	16	20	24	56	64	72	100	110	144	150	156	180

PRESCRIZIONI SUI MATERIALI:	PRESCRIZIONI D'ESECUZIONE DELLE OPERE:
<b>CALCESTRUZZO per SOTTOFONDAZIONI:</b> Classe C12/15 Rck >12 MPa; fck > 12 MPa Classe di esposizione X0 Classe di consistenza S3 <b>CALCESTRUZZO per FONDAZIONI:</b> Classe C24/40 Rck >40 MPa; fck > 32 MPa Classe di esposizione XC4 Classe di consistenza S4 <b>ACCIAIO per opere in C.A.:</b> B450C; fyk450Mpa ad aderenza migliorata	<b>COPRIFERRO MINIMO:</b> Strutture in ELEVAZIONE Staffe: 2.0cm-Armatura longitudinale:3.0cm Strutture di FONDAZIONE Staffe: 4.0cm-Armatura longitudinale:5.0cm <b>LUNGHEZZA DI SOVRAPPOSIZIONE BARRE,</b> dove non diversamente specificato s=Ø60 <b>LUNGHEZZA DI SOVRAPPOSIZIONE RETE,</b> 2 maglie minimo
<b>PARTICOLARE PIEGATURE FERRI LONGITUDINALI</b> R=6Ø	<b>PARTICOLARE PIEGATURE STAFFE E GANCI</b> R=4Ø Prevedere per tutti gli spigoli dei getti in c.a. la posa dei paraspiigoli Vibrare adeguatamente il getto mediante appositi AGHI
Tutti i prodotti da costruzione dovranno essere dotati di marchio C.E. ed essere conformi alle relative norme europee	

REGIONE PUGLIA  
Provincia di Foggia (FG)

COMUNE DI ASCOLI SATRIANO



1	EMISSIONE PER ENTI ESTERNI	08/10/21	FURNARI G.	FURNO C.	NASTASI A.
0	EMISSIONE PER COMMENTI	02/08/21	FURNARI G.	FURNO C.	NASTASI A.
REV:	DESCRIZIONE	DATA	REDATTO	CONTROL.	APPROV.

Comittente: **IBERDROLA RENOVABLES ITALIA S.p.A.**

Sede legale in Piazzale dell'Industria, 40, 00144, Roma  
Partita I.V.A. 06977481008 - PEC: iberdroliarenovablesitalia@pec.it

Società di Progettazione: **Antex group** INGEGNERIA & INNOVAZIONE

Via Jonica, 16 - Loc. Belvedere - 96100 Siracusa (SR) Tel. 0931.1663409  
web: www.antexgroup.it e-mail: info@antexgroup.it

Progettista/Resp. Tecnica: **Dot. Ing. Giuseppe Basso**  
Ordine degli Ingegneri della Provincia di Siracusa n° 1860 sez. A

Tavola: **IMPIANTO FOTOVOLTAICO CON STORAGE "FARALLI"**

FONDAZIONE SEZIONATORE TRIPOLARE ORIZZONTALE TG 2021

Scala: 1:20 Norme DIS./FILE: C20026S05-PD-EC-06-01 Allegato: F.to: A1 Livello: **DEFINITIVO**

Il presente documento è di proprietà della ANTEX GROUP srl.  
E' vietata la comunicazione a terzi o la riproduzione senza il preventivo permesso scritto della suddetta. La società tutela i propri diritti a rigore di Legge.