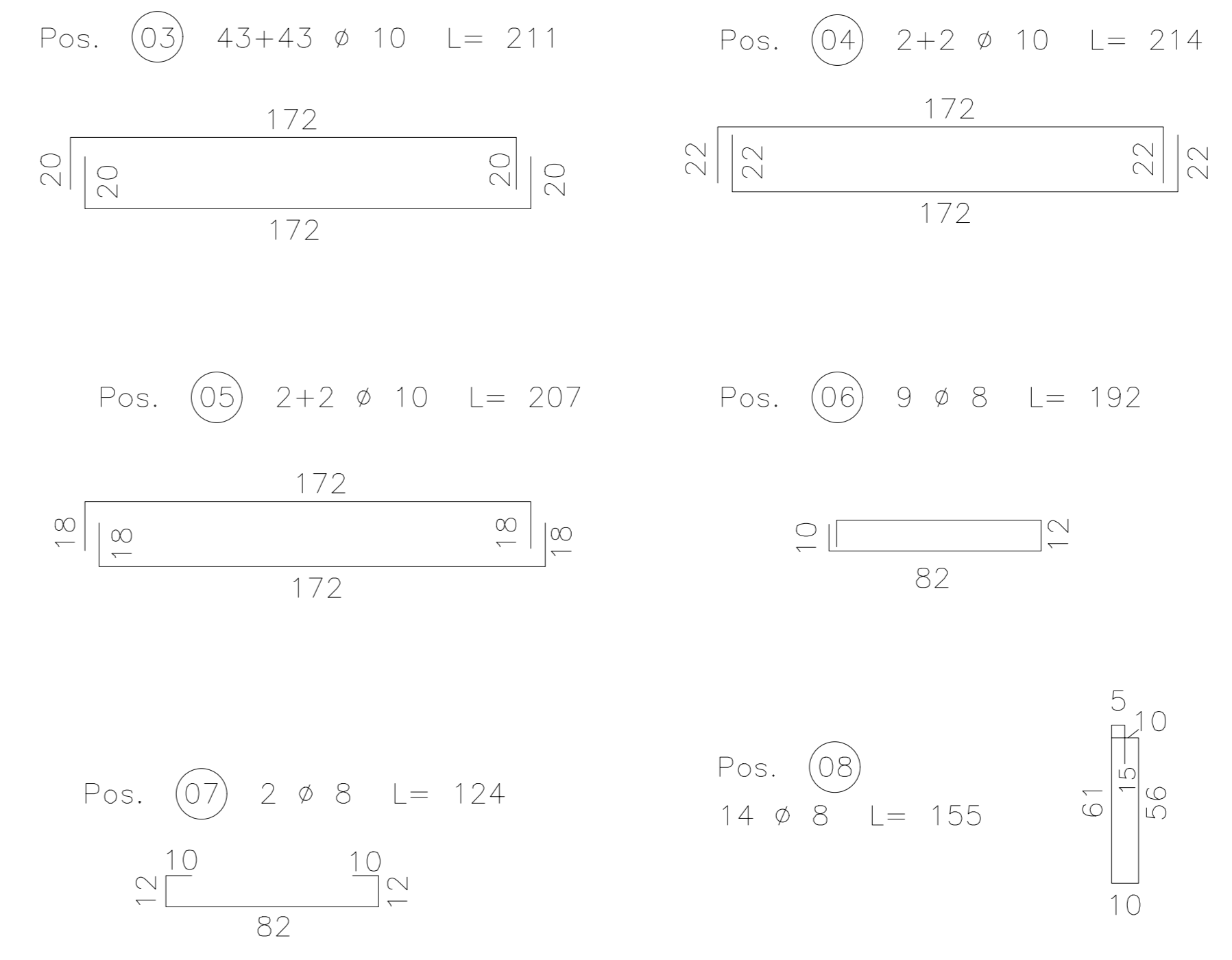
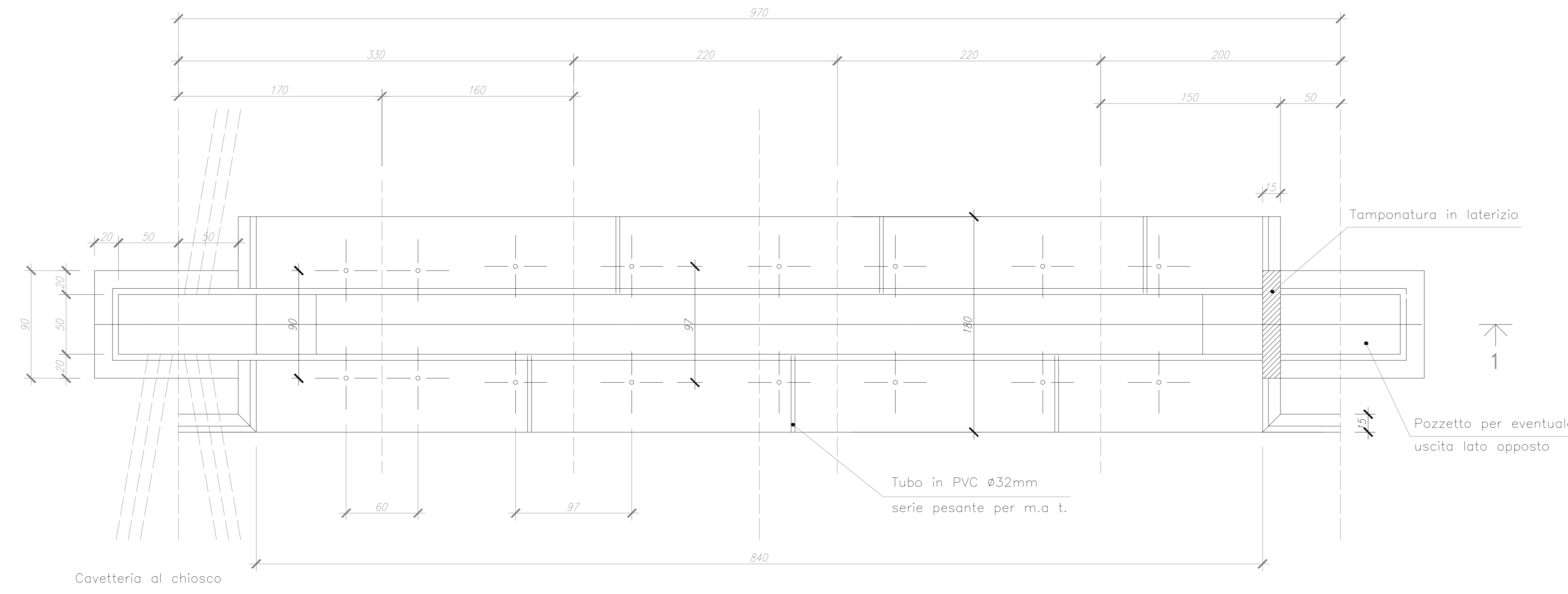


PIANTA

2 →



MODALITA' DI ESECUZIONE E POSA IN OPERA DELLE ARMATURE
(solo diverse esplicite disposizioni)

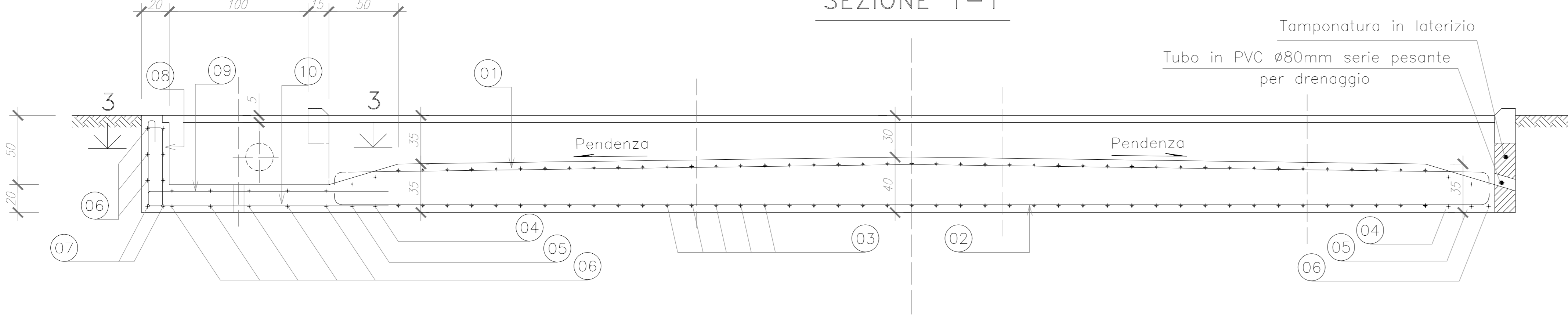
PEGATURE : devono essere effettuate a freddo, secondo lo schema illustrato :
- spiccato ortogonale disegno

Ø (mm)	6	8	10	12	14	16	18	20	22	24	26	30
R (mm)	12	16	20	24	58	64	72	100	110	144	150	180

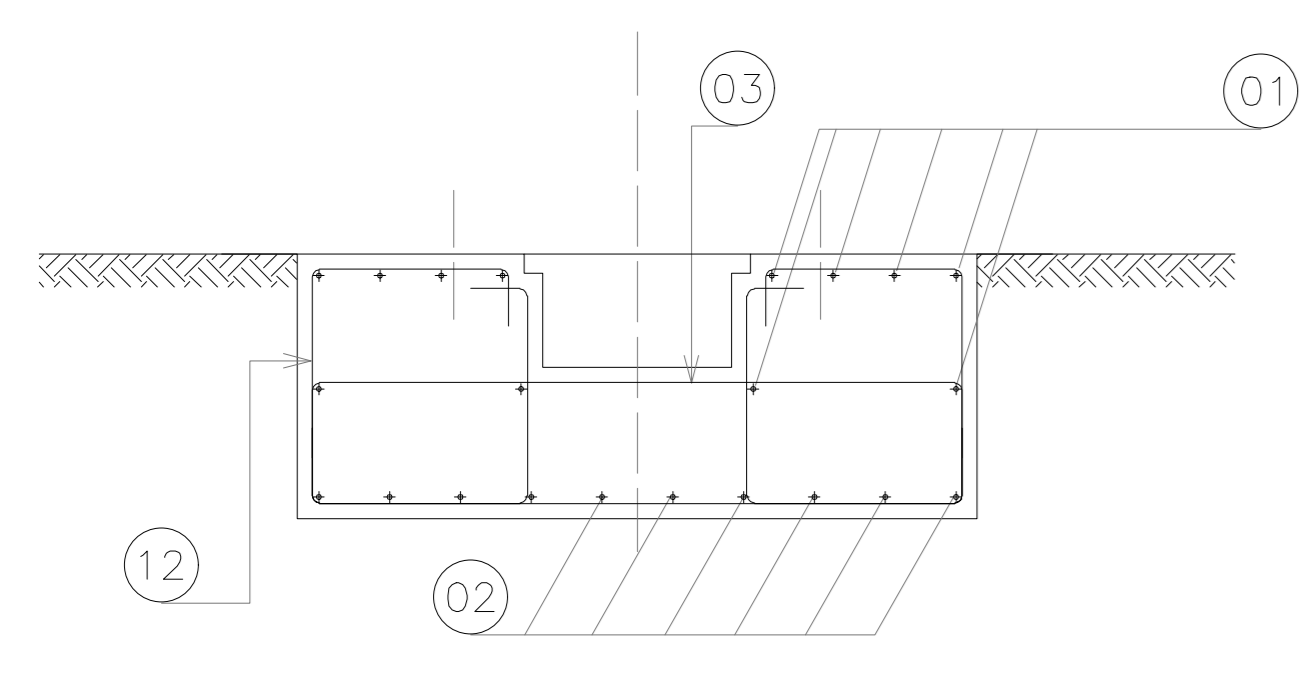
PRESCRIZIONI SUI MATERIALI	PRESCRIZIONI D'ESECUZIONE DELLE OPERE
CALCESTRUZZO per SOTTOFONDAZIONI: Classe C12/15 Rca >15 MPa, f _{yk} > 12 MPa Classe di esposizione XS	COPRIFERRO MINIMO: Struttura in ELEVAZIONE Sp _{min} : 2.0cm-Armatura longitudinale 3.0cm Struttura di FONDAZIONE Sp _{min} : 4.0cm - Armatura longitudinale 5.0cm
CALCESTRUZZO per FONDAZIONI: Classe C12/15 Rca >15 MPa, f _{yk} > 12 MPa Classe di esposizione XS	LUNGHEZZA DI SOVRAPPOSIZIONE BARRE: dove non diversamente specificato s=5d
ACCIAIO per opere in C.A.: B500C (anch'ora ad aderenza migliorata)	LUNGHEZZA DI SOVRAPPOSIZIONE RETE: 2 maglie minime
PARTICOLARE PEGATURE FERRE (LONGITUDINALI)	PARTICOLARE PEGATURE FERRE E GANCI
90°	90°
Prevedere per tutti gli spigoli dei getti in c.a. la posa dei parapigi. Vedere adeguatamente il getto mediante appositi AGH.	
Tutti i prodotti da costruzione dovranno essere dotati di marchio C.E. ed essere conformi alle relative norme europee	

2 →

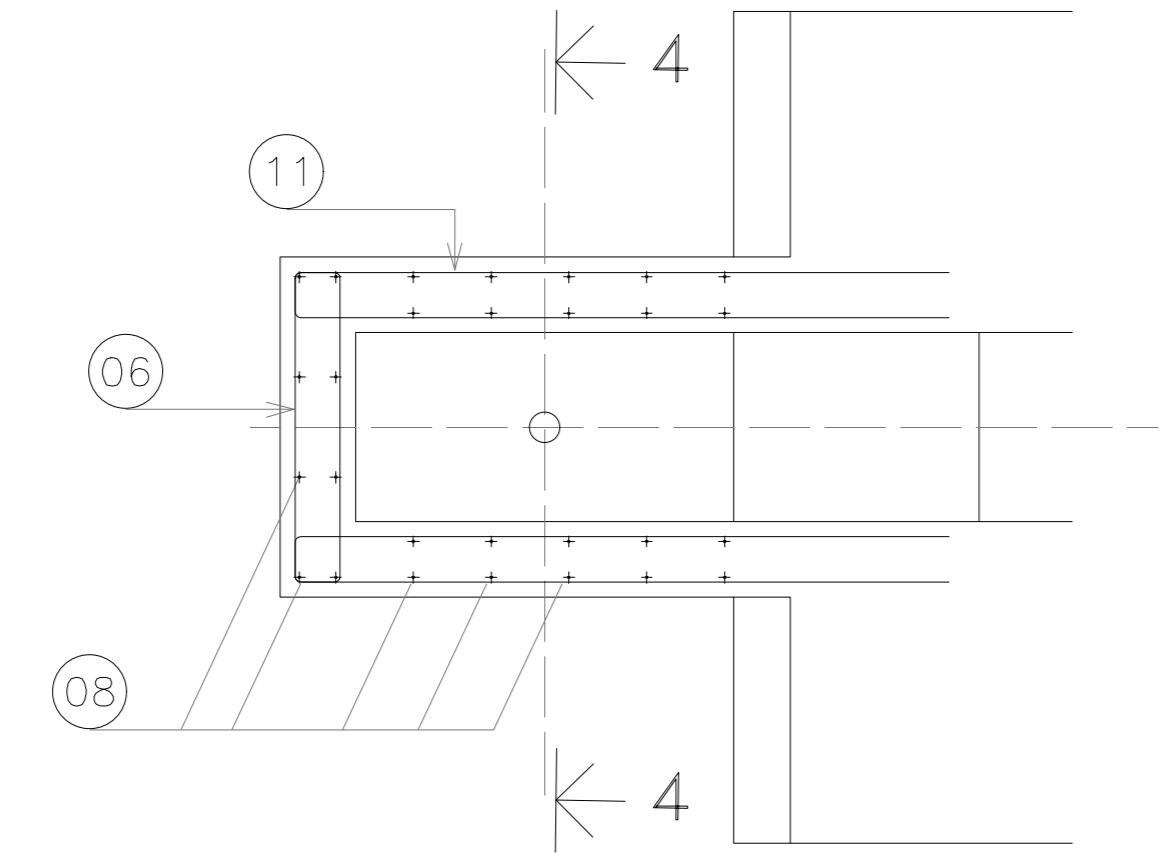
SEZIONE 1-1



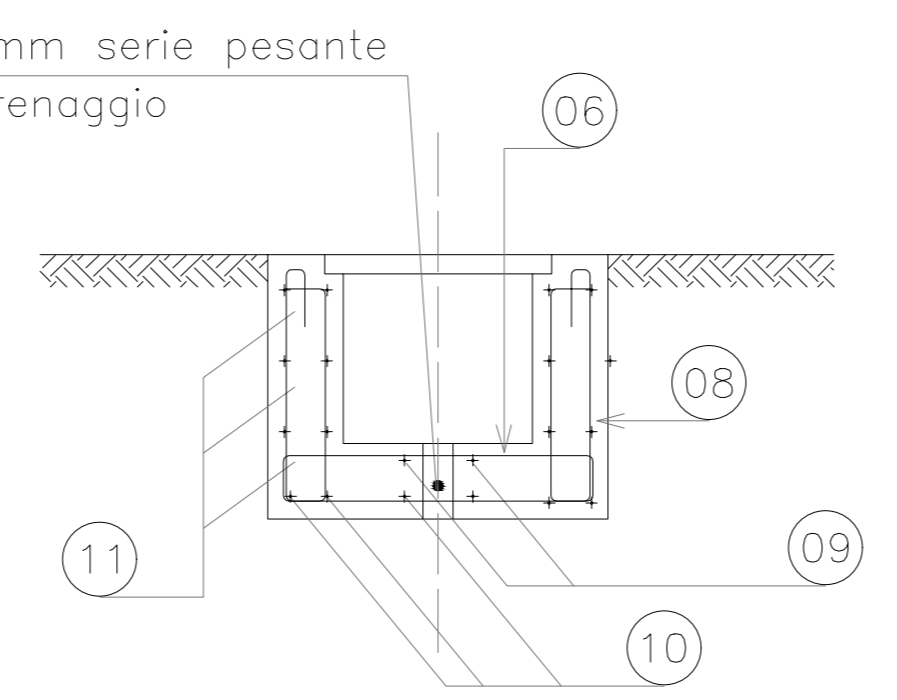
SEZIONE 2-2 (Armature)



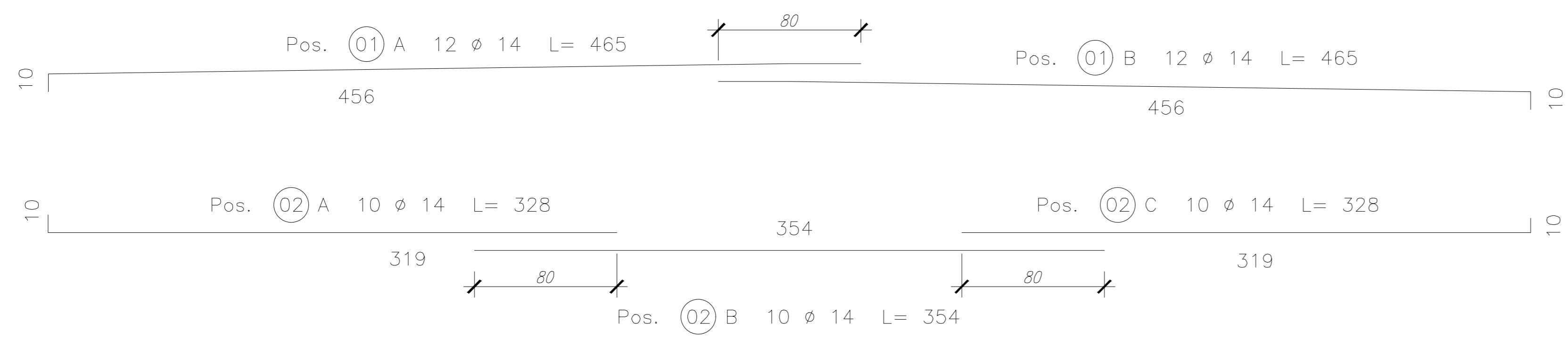
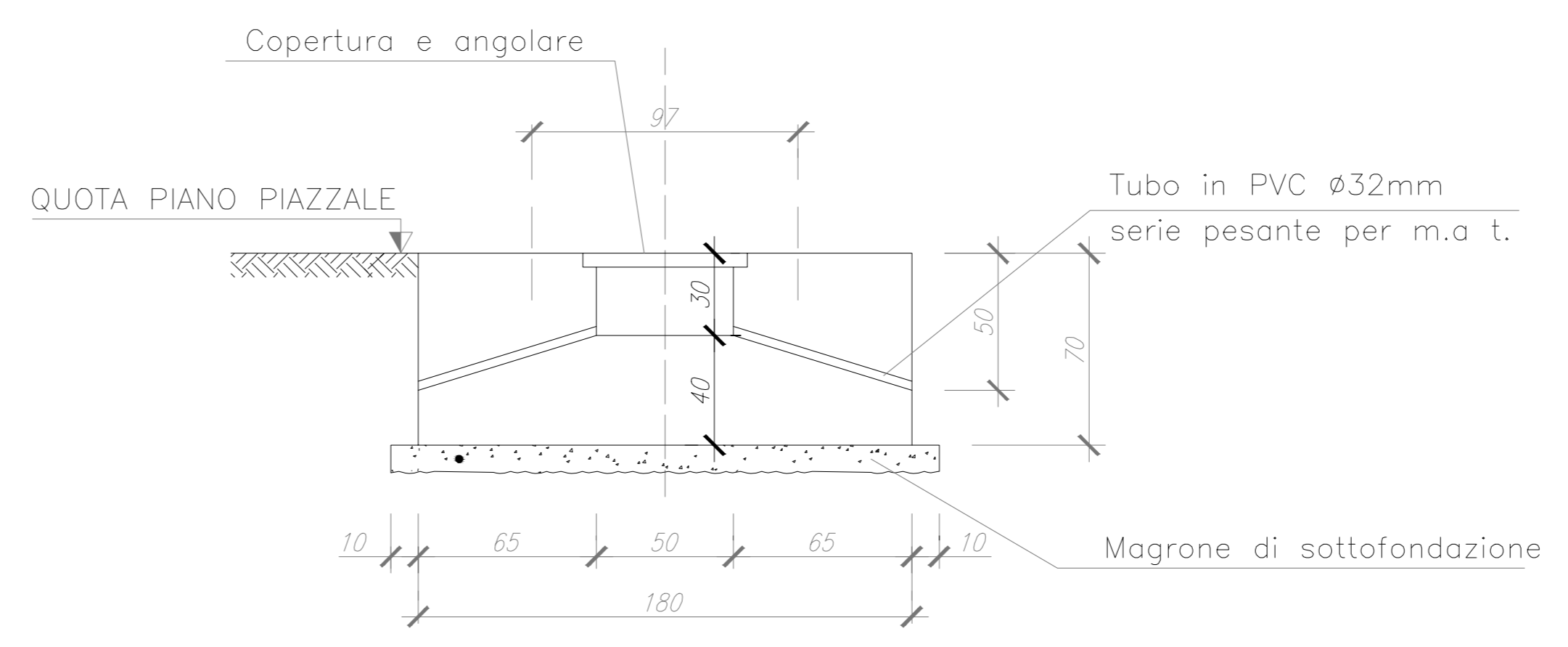
SEZIONE 3-3



SEZIONE 4-4



SEZIONE 2-2 (Carpenteria)



NOTE

- LE MISURE SONO ESPRESSE IN CM SALVO DOVE DIVERSAMENTE INDICATO.
- NELLA PRESENTE TAVOLA SONO RAPPRESENTATE LE POSIZIONI DALLA N° 1 ALLA N° 12
- LE DIMENSIONI DEI FERRI SONO RIFERITE AL LORO INGOMBRO ESTERNO
- GLI ANGOLI DI SAGOMATURA DEI FERRI SONO DI 90° SALVO DIVERSA INDICAZIONE.

REGIONE PUGLIA
Provincia di Foggia (FG)

COMUNE DI ASCOLI SATRIANO



1	EMISSIONE PER ENTI ESTERNI	08/10/21	FURNARI C.	FURNARI C.	MASTASI A.
0	EMISSIONE PER COMMENTI	02/08/21	FURNARI C.	FURNARI C.	MASTASI A.
REV.	DESCRIZIONE	DATA	REDATTO	CONTROL.	APPROV.

Completante:

IBERDROLA RENEVABLES ITALIA S.p.A.

Sede legale in Piazzale dell'Industria, 40, 00144, Roma
Partita I.V.A. 06977481008 - PEC: iberdro@iberdroitaliatel.it

Progetto/Programmatore: **Antex Group**

Via Janina, 16 - Loc. Belvedere - 86100 Sirolo (IS) Tel. 0931.1663403
web: www.iberdrogroup.it e-mail: info@iberdrogroup.it

Progetto/Disegno Tecnico: **Dot. Ing. Giuseppe Basso**
Ordine degli Ingegneri della Provincia di Grosseto n° 1860 sez. A

Intervento: **IMPIANTO FOTOVOLTAICO CON STORAGE "FARALLI"**

FONDAZIONE PER INTERRUTTORI TRIPOLARI TG 2003

Scale: 1:20 Nome DS/FILE: C20028505-PD-EC-07-01 Allegato: F. No. AQ Livello: **DEFINITIVO**

Il presente documento è di proprietà della ANTEX GROUP s.p.a.
E' vietata la riproduzione e l'uso in qualsiasi forma senza il permesso scritto della suddetta. Le società tutte i propri diritti e ripete di legge.