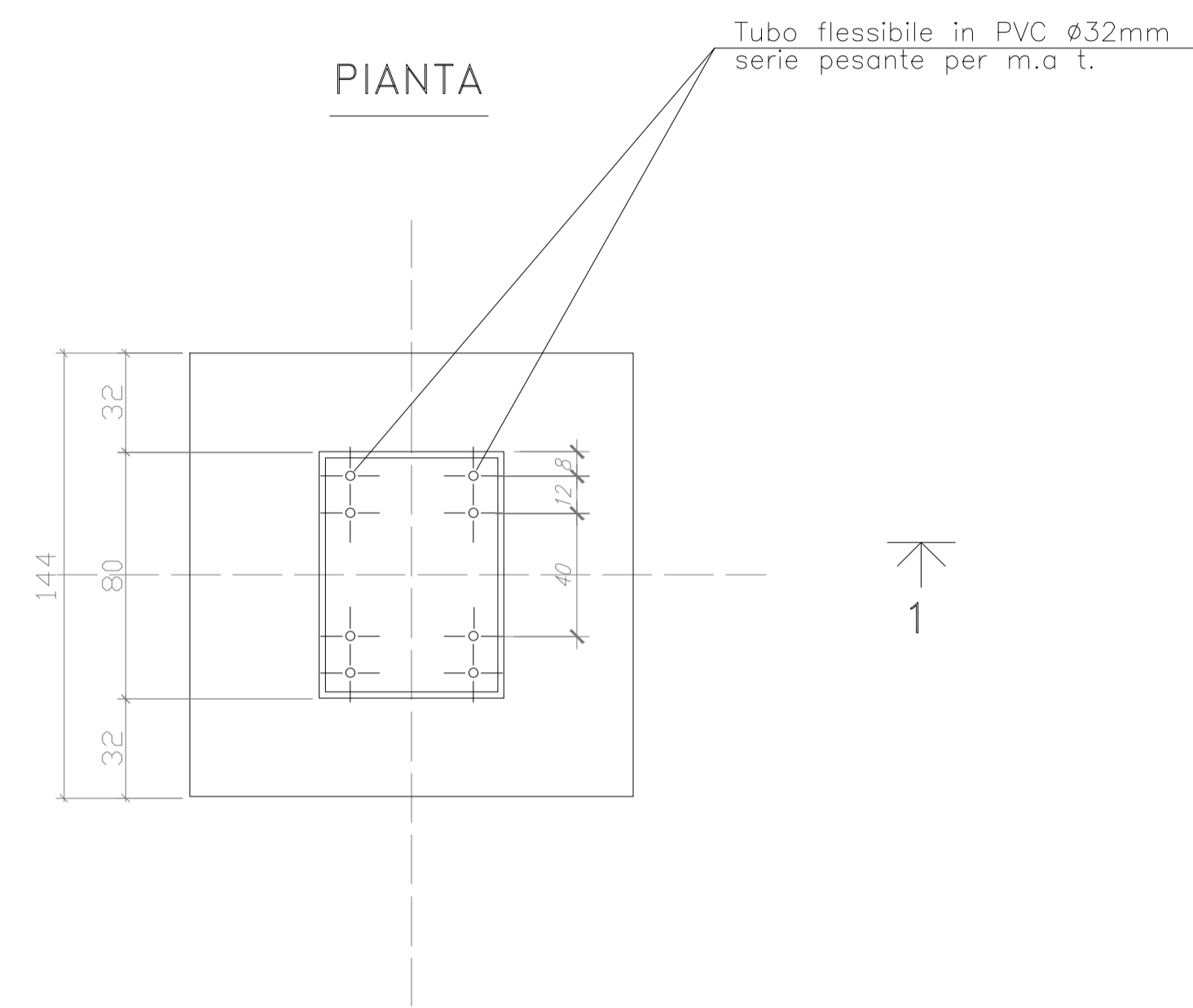


TG 2074/2 (TV)

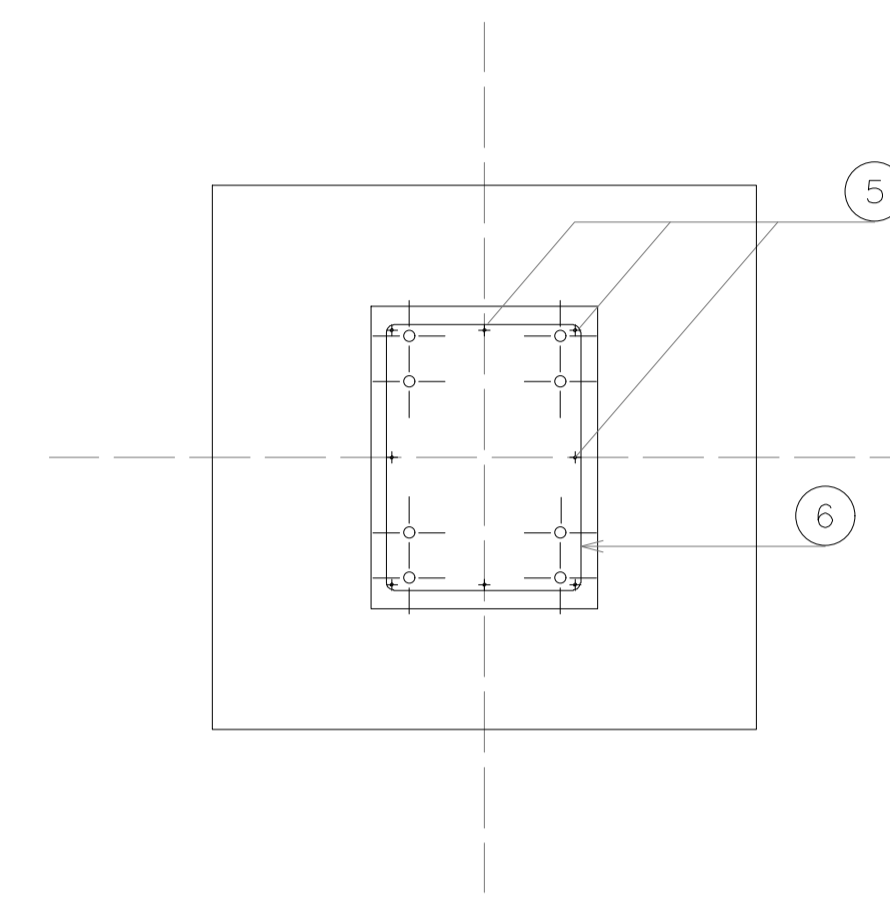
NOTE

- LE MISURE SONO ESPRESSE IN CM SALVO DOVE DIVERSAMENTE INDICATO.
 - NELLA PRESENTE TAVOLA SONO RAPPRESENTATE LE POSIZIONI DALLA N° 1 ALLA N° 9
 - LE DIMENSIONI DEI FERRI SONO RIFERITE AL LORO INGOMBRO ESTERNO
 - GLI ANGOLI DI SAGOMATURA DEI FERRI SONO DI 90° SALVO DIVERSA INDICAZIONE.
 - PER L'ORIENTAMENTO DELLA FONDAZIONE VEDERE PIANTE OPERE CIVILI
- EVENTUALE USCITA TUBO IN PVC PER CAVETTERIA.
PER POSIZIONE E DIAMETRO VEDERE PIANTE OPERE CIVILI

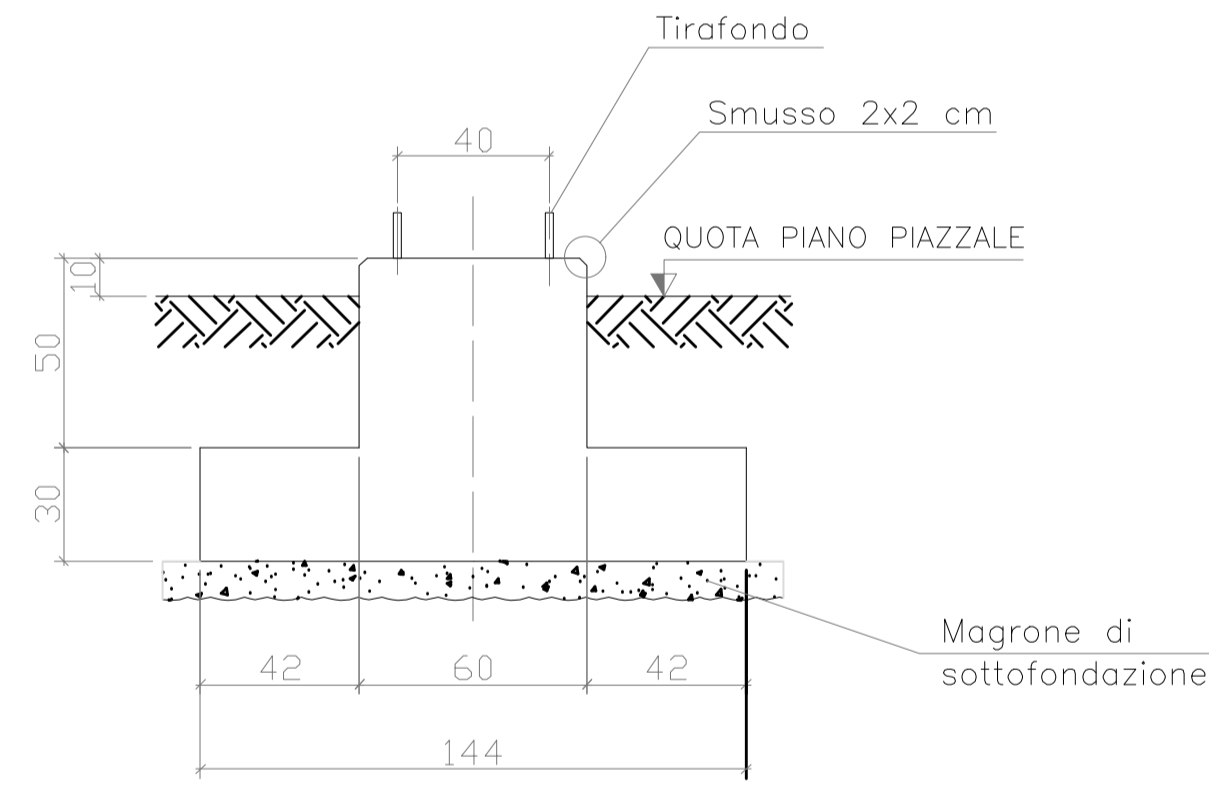
PIANTA



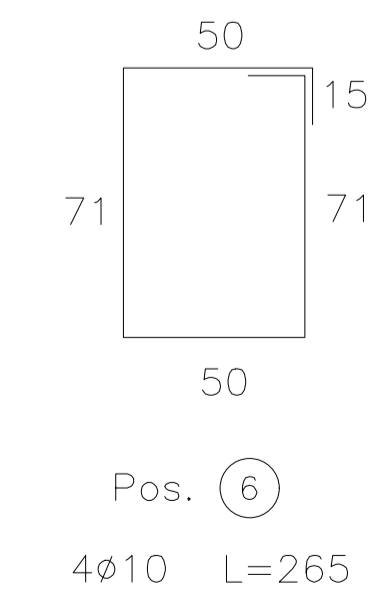
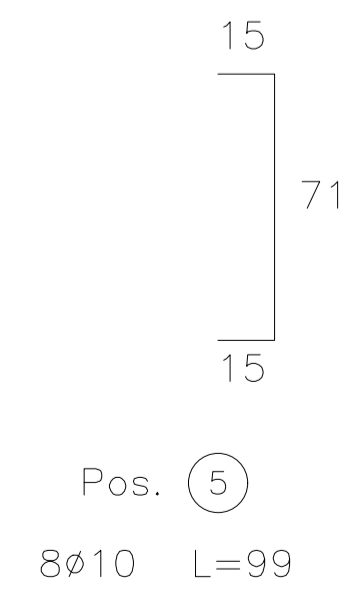
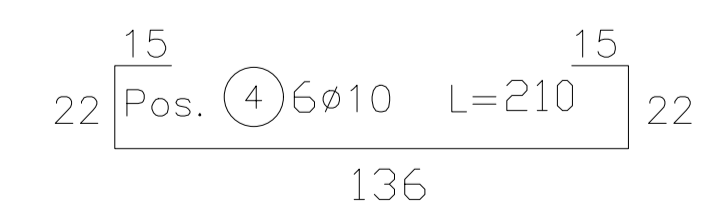
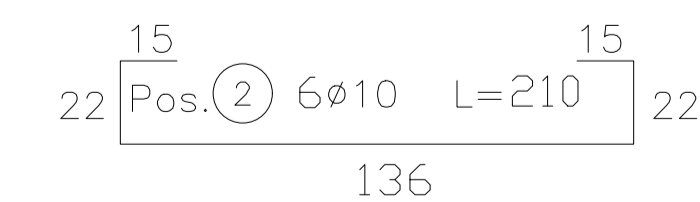
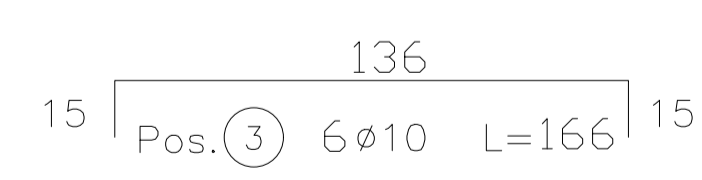
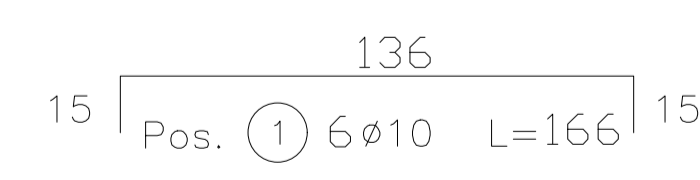
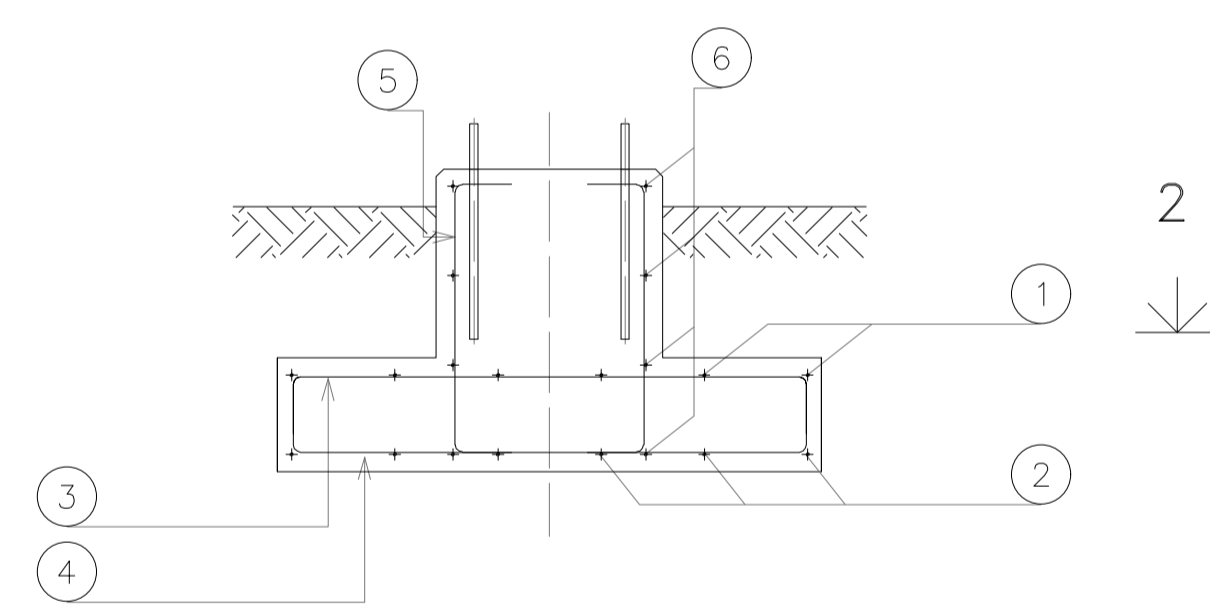
SEZIONE 2-2



SEZIONE 1-1



SEZIONE 1-1



MODALITA' DI ESECUZIONE E POSA IN OPERA DELLE ARMATURE
(salvo diverse esplicite disposizioni)

PIEGATURE: devono essere effettuate a freddo, secondo lo schema illustrato:
α=risvolto ortogonale disegno

Ø (mm)	6	8	10	12	14	16	18	20	22	24	25	26	30
R (mm)	12	16	20	24	56	64	72	100	110	144	150	156	180

PRESCRIZIONI SUI MATERIALI:	PRESCRIZIONI D'ESECUZIONE DELLE OPERE:
CALCESTRUZZO per SOTTOFONDAZIONI: Classe C12/15 Rck >15 MPa; fck > 12MPa Classe di esposizione X0 Classe di consistenza S3 CALCESTRUZZO per FONDAZIONI: Classe C32/40 Rck >40 MPa; fck > 32MPa Classe di esposizione XG4 Classe di consistenza S4 ACCIAIO per opere in C.A.: B450C; fyk450Mpa ad aderenza migliorata	COPRIFERRO MINIMO: Strutture in ELEVAZIONE Staffe: 2.0cm-Armatura longitudinale 3.0cm Strutture di FONDAZIONE Staffe: 4.0cm - Armatura longitudinale 5.0cm LUNGHEZZA DI SOVRAPPOSIZIONE BARRI, dove non diversamente specificato s=Ø60 LUNGHEZZA DI SOVRAPPOSIZIONE RETE, 2 maglie minimo
PARTICOLARE PIEGATURE FERRI LONGITUDINALI R=6Ø	PARTICOLARE PIEGATURE STAFFE E GANCI R=4Ø
Prevedere per tutti gli spigoli dei getti in c.a. la posa dei parapigioli Vibrare adeguatamente il getto mediante appositi AGHI	
Tutti i prodotti da costruzione dovranno essere dotati di marchio C.E. ed essere conformi alle relative norme europee	

REGIONE PUGLIA Provincia di Foggia (FG)



1	EMISSIONE PER ENTI ESTERNI	08/10/21	FURNARI G.	FURNO C.	NASTASI A.
0	EMISSIONE PER COMMENTI	02/08/21	FURNARI G. <td>FURNO C. <td>NASTASI A. </td></td>	FURNO C. <td>NASTASI A. </td>	NASTASI A.
REV:	DESCRIZIONE	DATA	REDATTO	CONTROL.	APPROV.

Committente:

IBERDROLA RENOVABLES ITALIA S.p.A.

Sede legale in Piazzale dell'Industria, 40, 00144, Roma
Partita I.V.A. 06977481008 - PEC: iberdroliarenovablesitalia@pec.it

Società di Progettazione: **Antex group** INGEGNERIA & INNOVAZIONE

Via Jonica, 16 - Loc. Belvedere - 96100 Siracusa (SR) Tel. 0931.1663409
web: www.antexgroup.it e-mail: info@antexgroup.it

Progettista/Resp. Tecnica: **Dot. Ing. Giuseppe Basso**
Ordine degli Ingegneri della Provincia di Siracusa n° 1860 sez. A

Progetto: **IMPIANTO FOTOVOLTAICO CON STORAGE "FARALLI"**

Tavola: **FONDAZIONE APPARECCHIATURE UNIPOLARI TG 2074/2**

Scala: 1:20
Nome DIS./FILE: C20026S05-PD-EC-09-01
Allegato: F.to: A1
Livello: **DEFINITIVO**

Il presente documento è di proprietà della ANTEX GROUP srl.
E' vietata la comunicazione a terzi o la riproduzione senza il preventivo permesso scritto della suddetta. La società tutela i propri diritti a rigore di Legge.