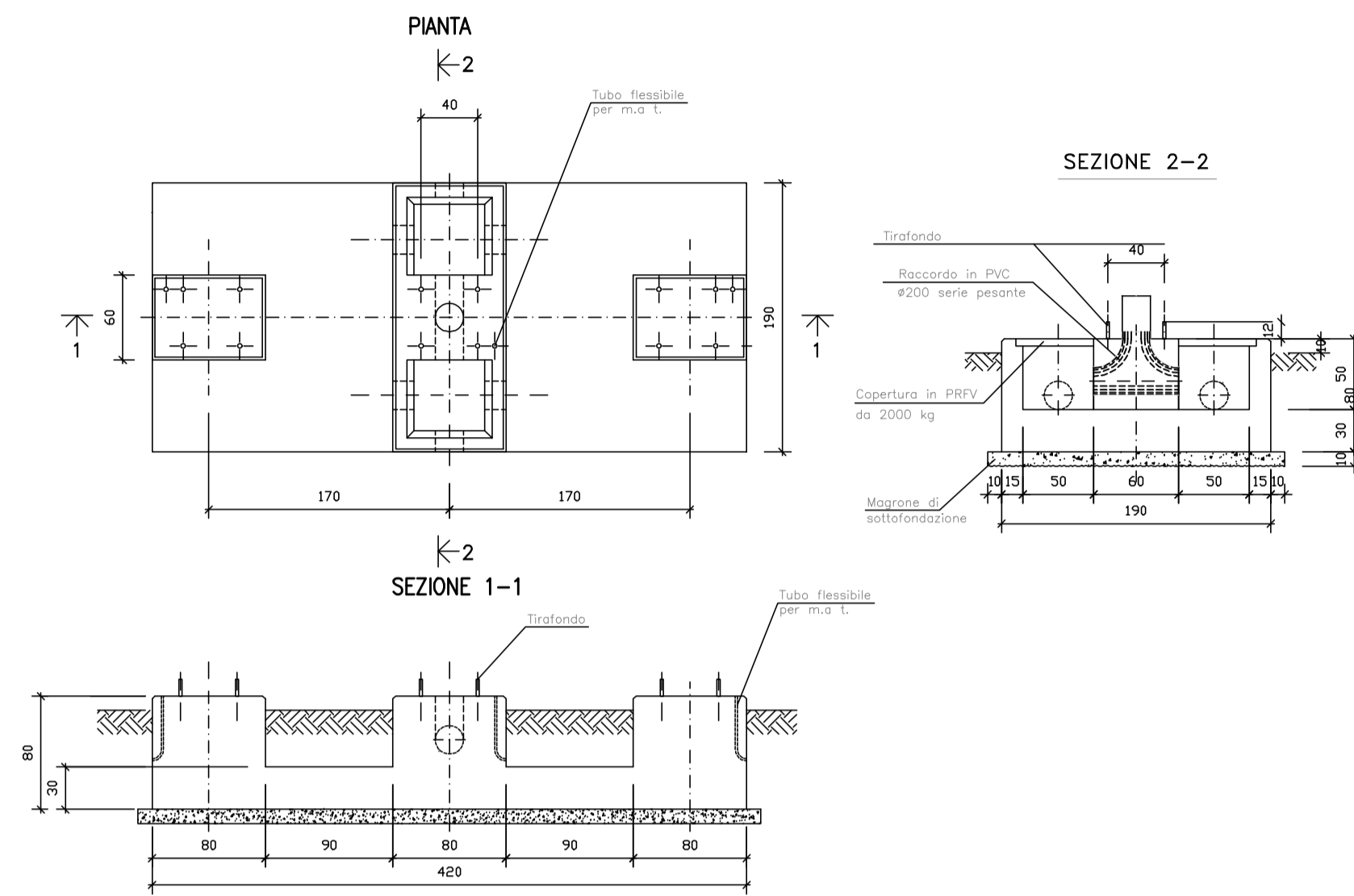
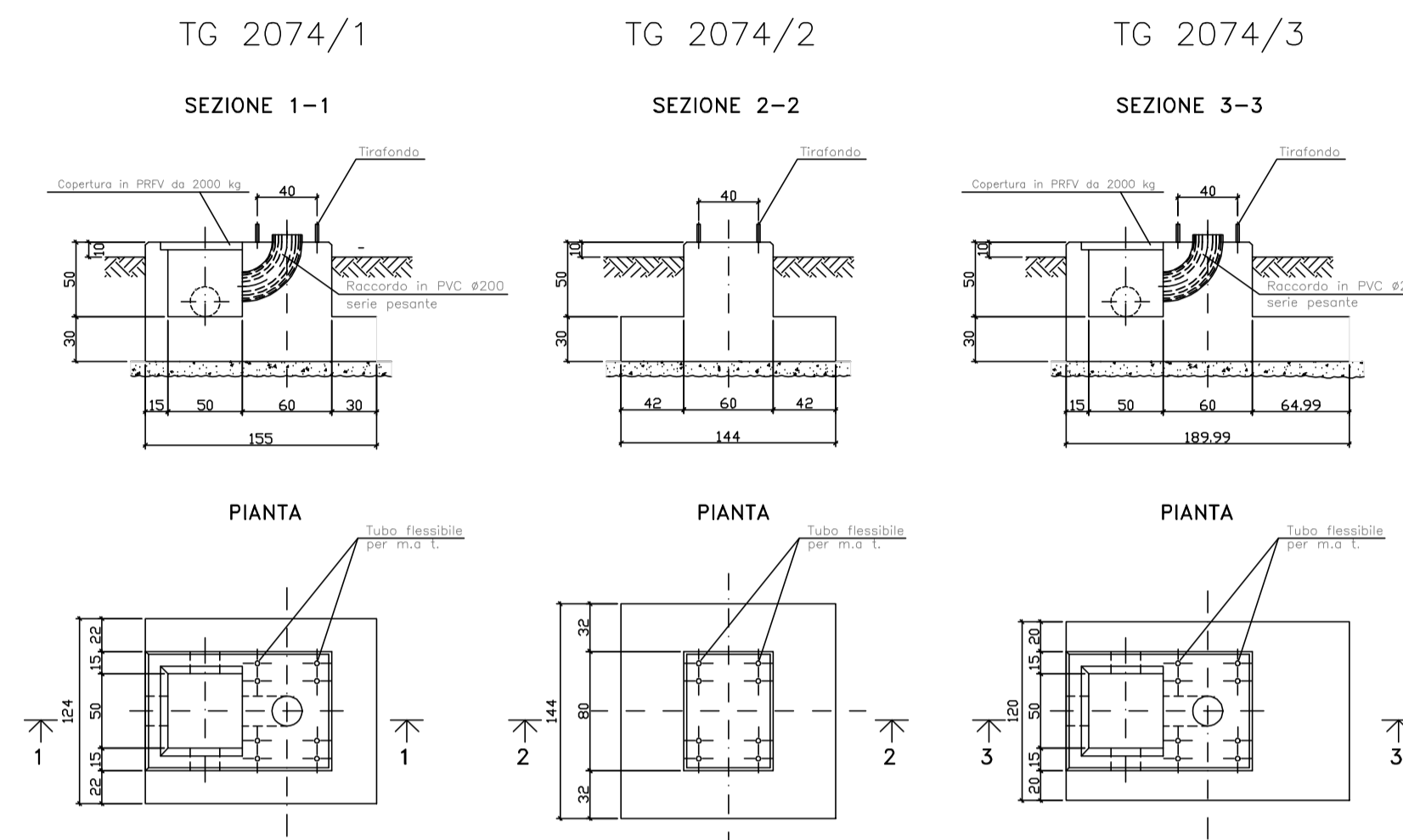


# STAZIONI ELETTRICHE A 132÷150 kV

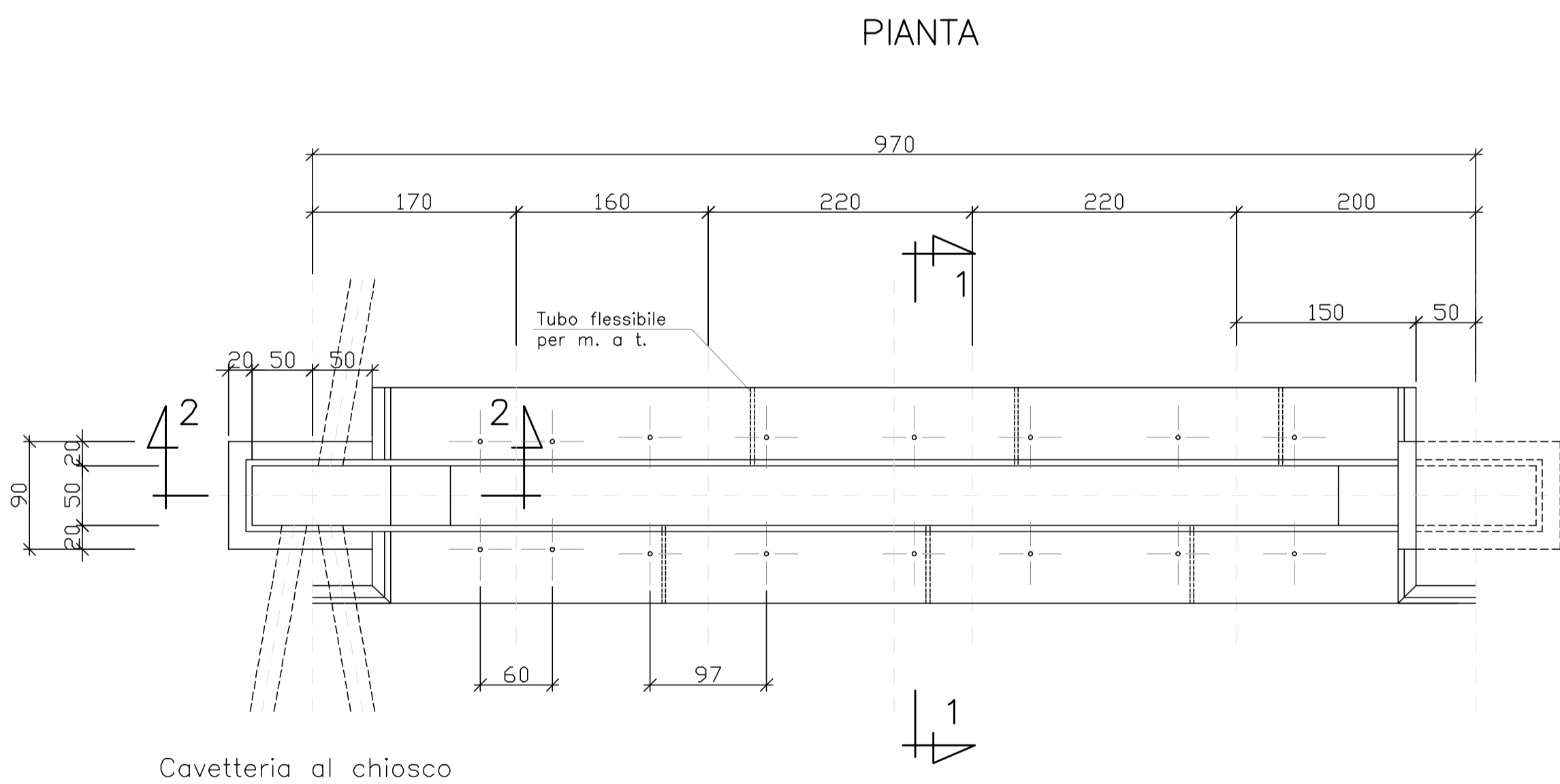
## FONDAZIONE PER SEZIONATORE ORIZZONTALE (TG 2021)



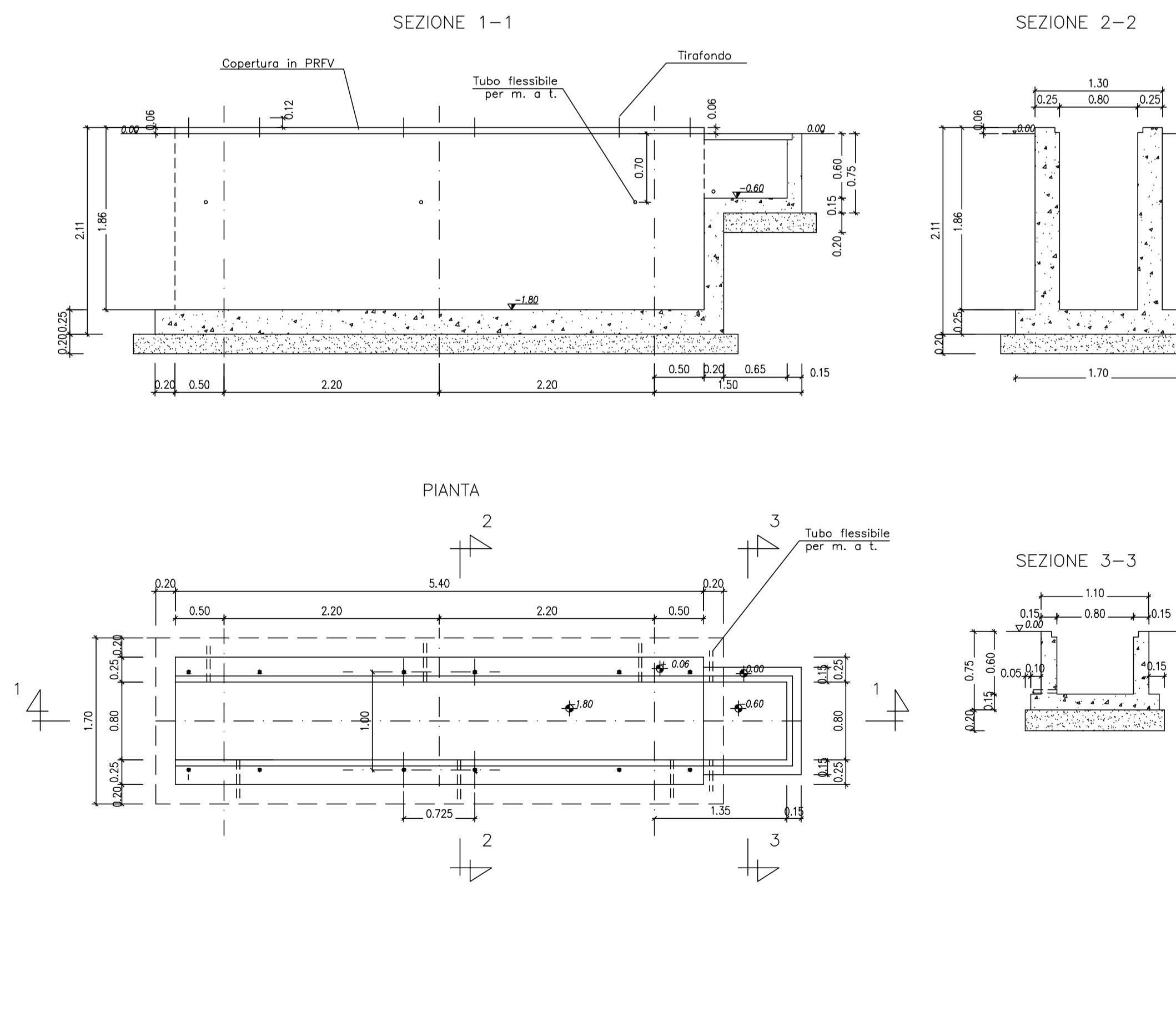
## FONDAZIONI UNIPOLARI PER APPARECCHIATURE (TG 2074)



## FONDAZIONE PER INTERRUTTORE TRIPOLARE (TG 2003)



## FONDAZIONI PER TERMINALI CAVI 150 kV



## REGIONE PUGLIA Provincia di Foggia (FG)

### COMUNE DI ASCOLI SATRIANO



1	EMISSIONE PER ENTI ESTERNI	21/10/21	BASSO G.	FURNO C.	NASTASI A.
0	EMISSIONE PER COMMENTI	06/06/21	BASSO G.	FURNO C.	NASTASI A.
REV.	DESCRIZIONE	DATA	REDATTO	CONTROL.	APPROV.

Committente: <b>IBERDROLA RENEVABLES ITALIA S.p.A.</b> Sede legale in Piazzale dell'Industria, 40, 00144, Roma Partita I.V.A. 06977481008 - PEC: iberdroalrenovablesitalia@pec.it Società di Progettazione: <b>Antex group</b> Ingegneria & Innovazione Via Jonica, 16 - Loc. Belvedere - 96100 Siracusa (SR) Tel. 0931.1663409 web: www.antexgroup.it e-mail: info@antexgroup.it		Progettista/Resp. Tecnico: Dott. Ing. Giuseppe Basso Ordine degli Ingegneri della Provincia di Siracusa n° 1860 sez. A		
Progetto: <b>IMPIANTO FOTOVOLTAICO CON STORAGE "FARALLI"</b>		Tavola: - IMPIANTO UTENTE - FONDAZIONI APPARECCHIATURE AT SSEU (TIPICI)		
Scala: -:-	Nome DIS./FILE: C20026S05-PD-EE-15-01	Allegato: 1/1	F.to: A0	Livello: <b>DEFINITIVO</b>

Il presente documento è di proprietà della ANTEX GROUP srl.  
 E' vietata la comunicazione a terzi o la riproduzione senza il preventivo permesso scritto dello suddetto. La società tutela i propri diritti a rigore di Legge.