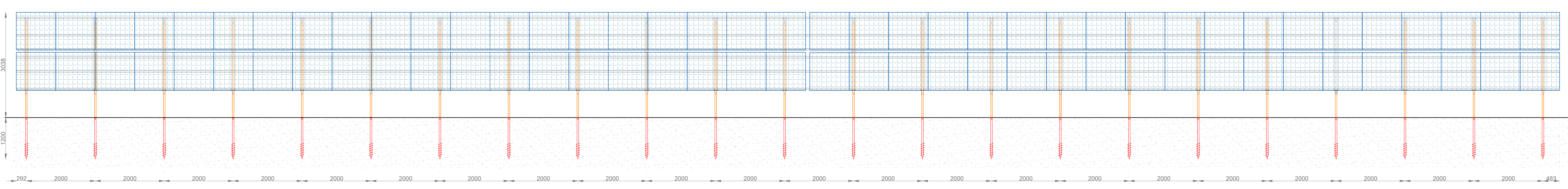
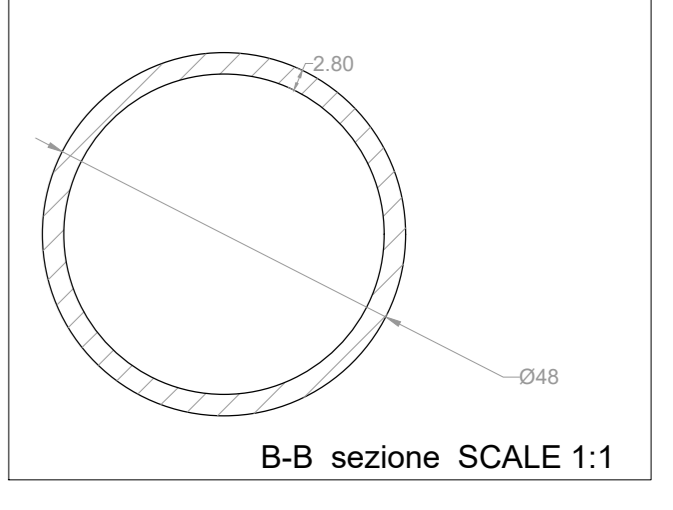
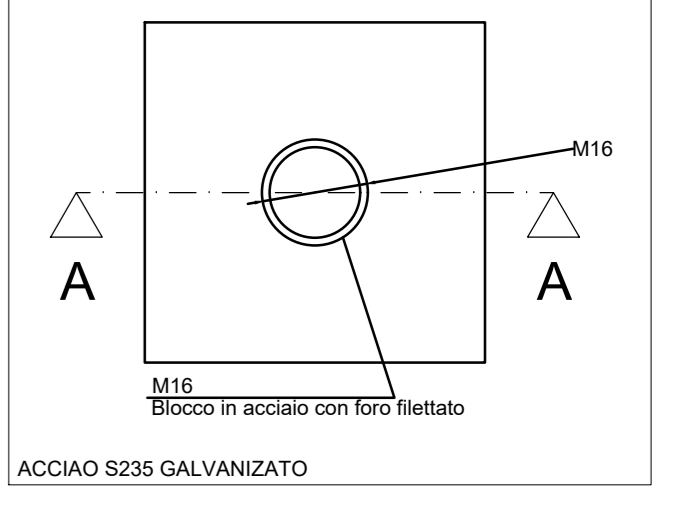
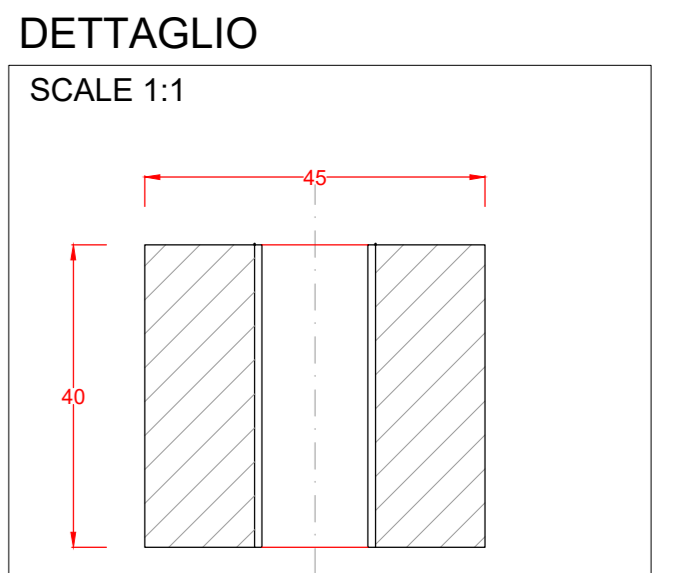
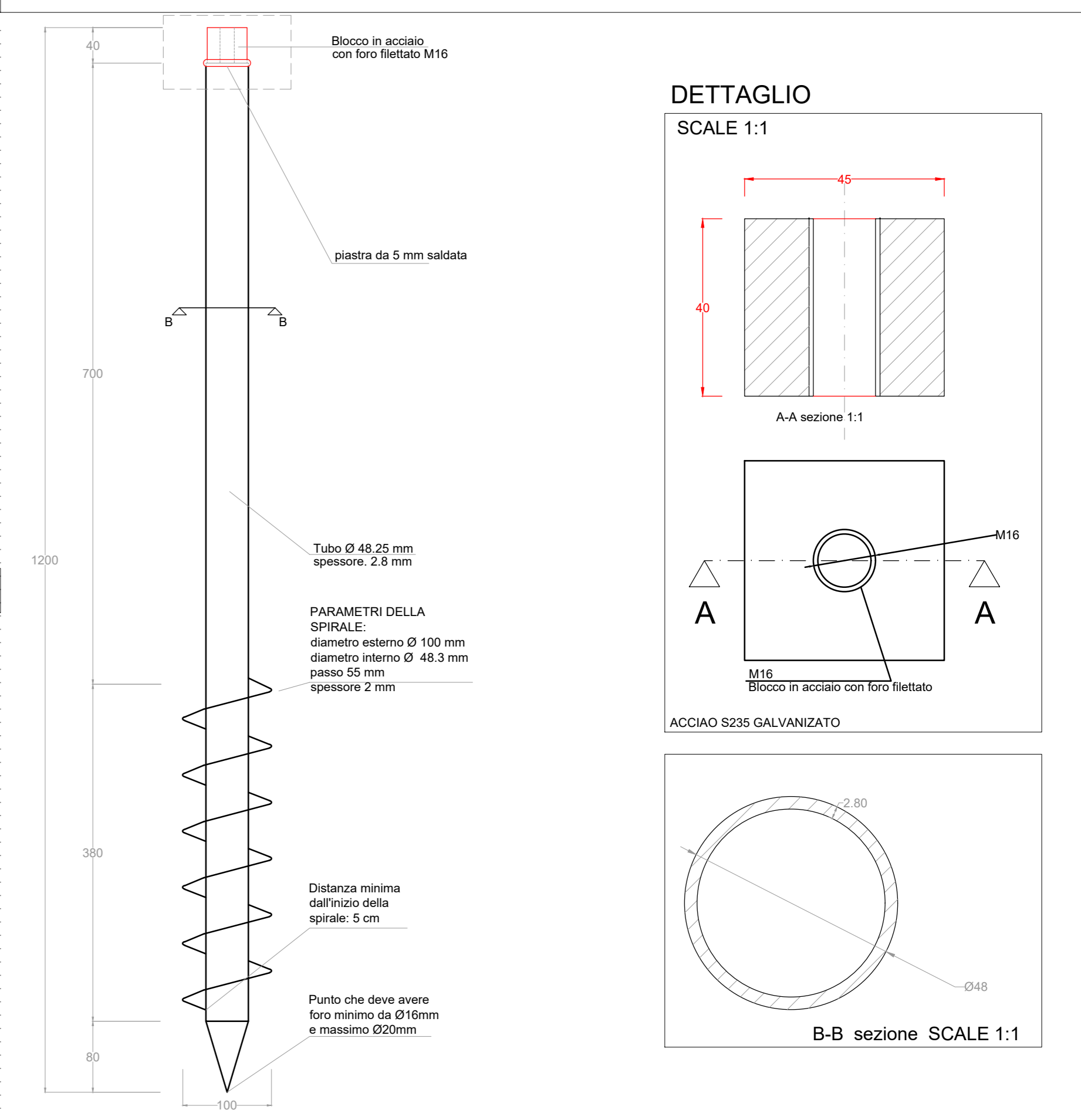


PROSPETTO DELLA STRINGA DEI MODULI FOTOVOLTAICI MONOFACCIALI - SCALA 1:50

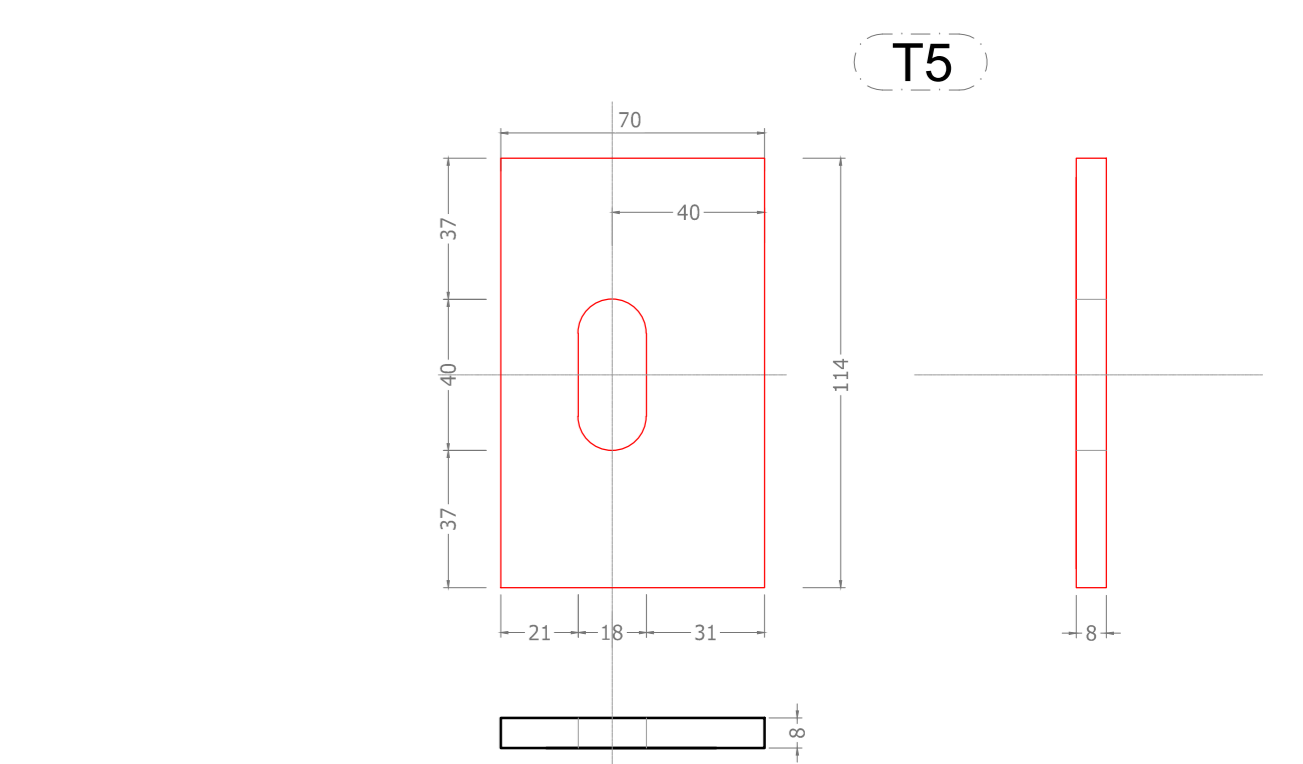
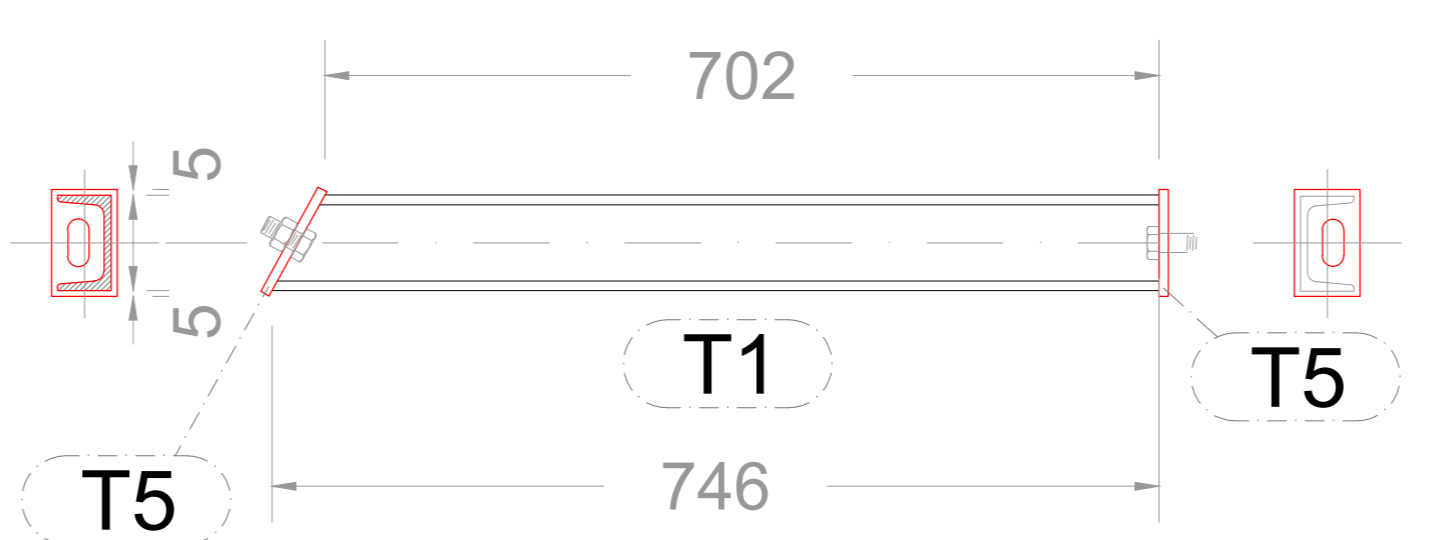
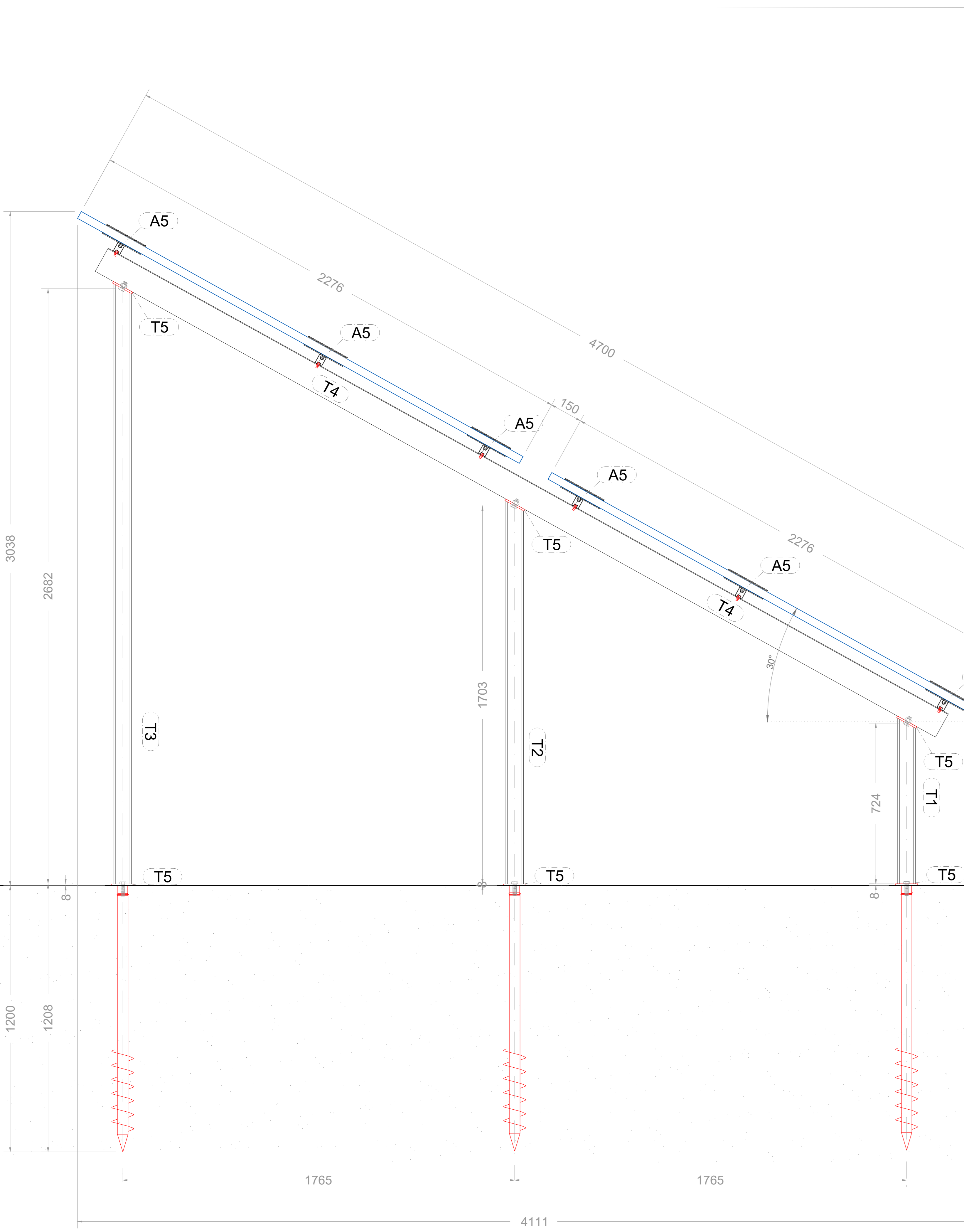


SEZIONE TRASVERSALE - SCALA 1:10

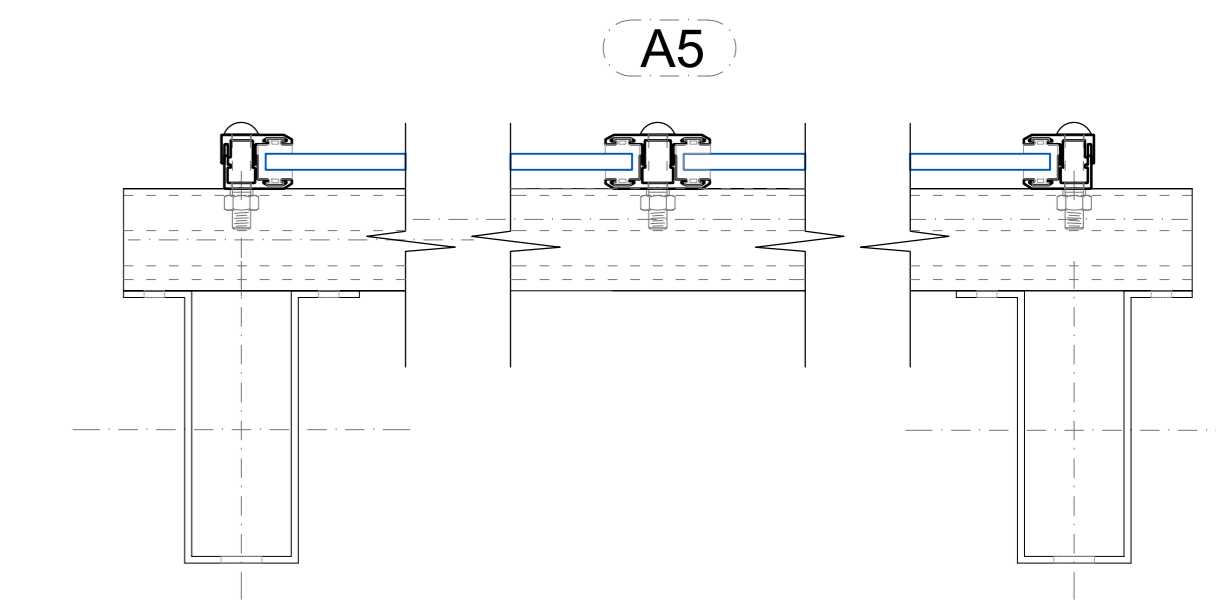


PARTICOLARE DELLE COLONNE SCALA 1:10

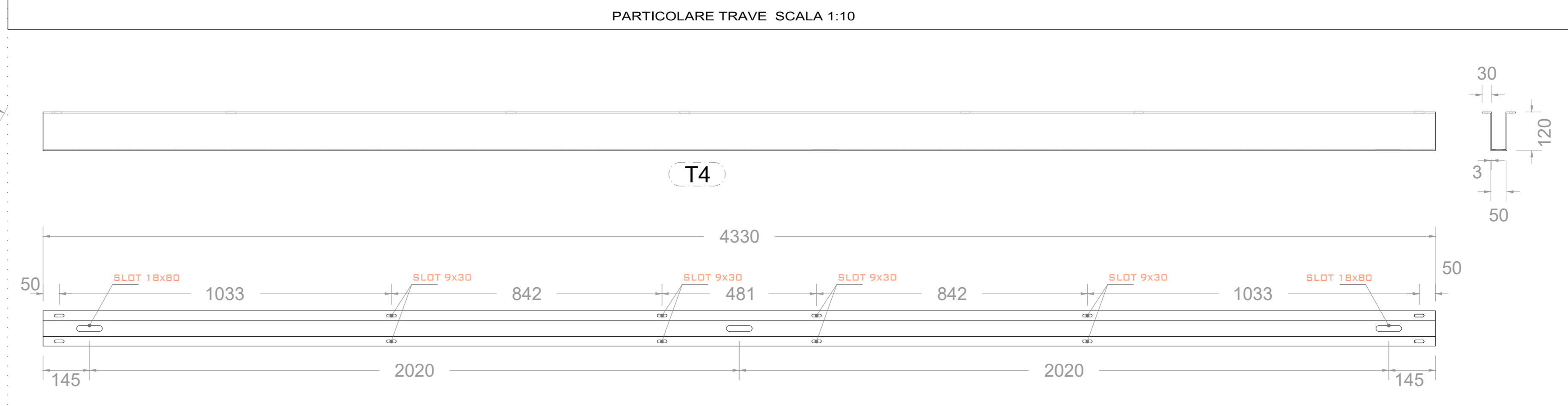
PARTICOLARE PIASTRA T5 SCALA 1:5



PARTICOLARE SISTEMA DI FISSAGGIO DEI PANNELLI



PARTICOLARE TRAVE SCALA 1:10



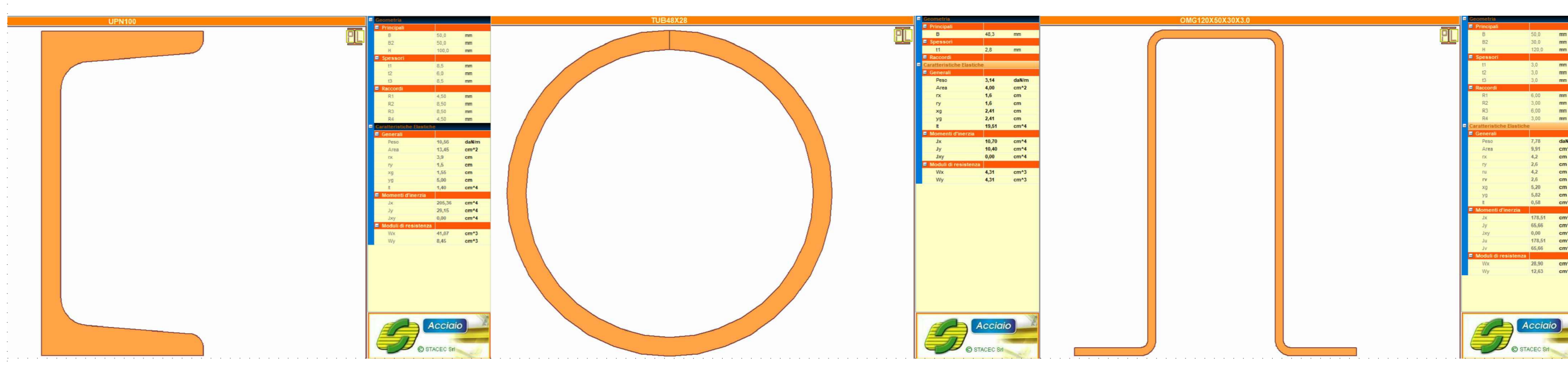
PROFILATI DELLA STRUTTURA - ACCIAIO S275

MATERIALI PRESCRITTI

Moduli di supporto	S275	Pregalvanizzato zincato a caldo Magnelis®	ASTM A123/ ISO 1461 EN 10346
Bulloni	Acciaio 6,8, 8,8, 10,9	Delta Protex®	ISO 10683

REGIONE LAZIO
Provincia di Viterbo (VT)

COMUNE DI CELLERE



COLONNA T1
COLONNA T2
COLONNA T3
ATTACCO A TERRA COLONNA T1
ATTACCO A TERRA COLONNA T2
ATTACCO A TERRA COLONNA T3
TRAVE T4

1	EMISSIONE PER ENTI ESTERNI	25/11/21	FURNIBILI C.	FURNIBILI C.	MASTASI A.
D	EMISSIONE PER COMMENTO	05/11/21	FURNIBILI C.	FURNIBILI C.	MASTASI A.
REV.	DESCRIZIONE	DATA	REDATTO	CONTROL.	APPROV.

Contributori:

IBERDROLA RENEWABLES ITALIA S.p.A.
Sede legale in Pozzetto dell'Industria, 40, 00144, Roma
Partita I.V.A. 06977481008 - PEC: iberdrolarenovablesitalia@pec.it
Società di Progettazione:

Antex GROUP
Via Jelicic, 16 - Loc. Belvedere - 96100 Siracusa (SR) Tel. 0931.1663403
www.antexgroup.it e-mail: info@antexgroup.it

Progetto: **IMPIANTO FOTOVOLTAICO "CELLERE"**
Strutture di supporto e di collegamento FV

Scale: 1:50-1:20
Nome DISEGNO: C21006505-PD-EC-01-01
Allegato: 1/1
F. An: A0
Lavoro: **DEFINITIVO**

Il presente documento è di proprietà della ANTEX GROUP s.r.l.
E' vietata la ristampa o l'uso non autorizzato senza il permesso scritto della società. La società assume i propri rischi e quelli di legge.