

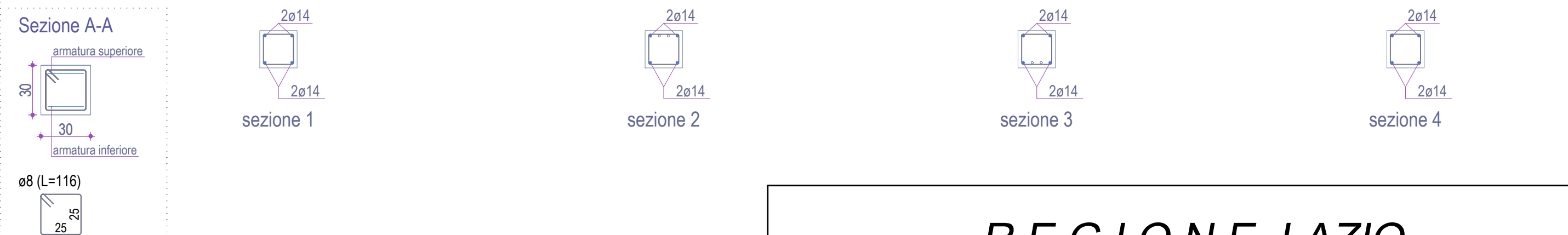
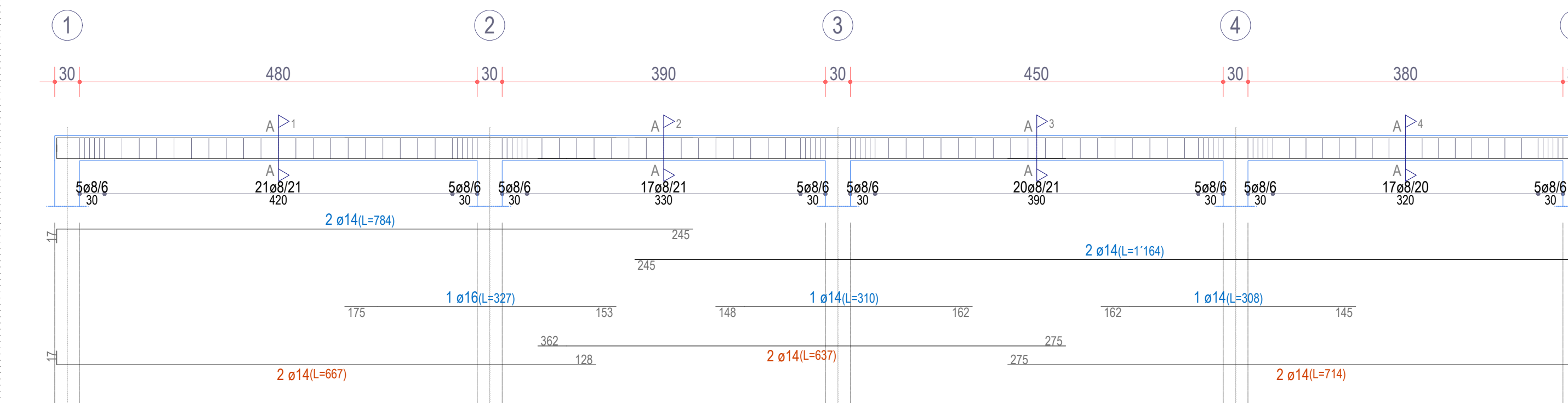
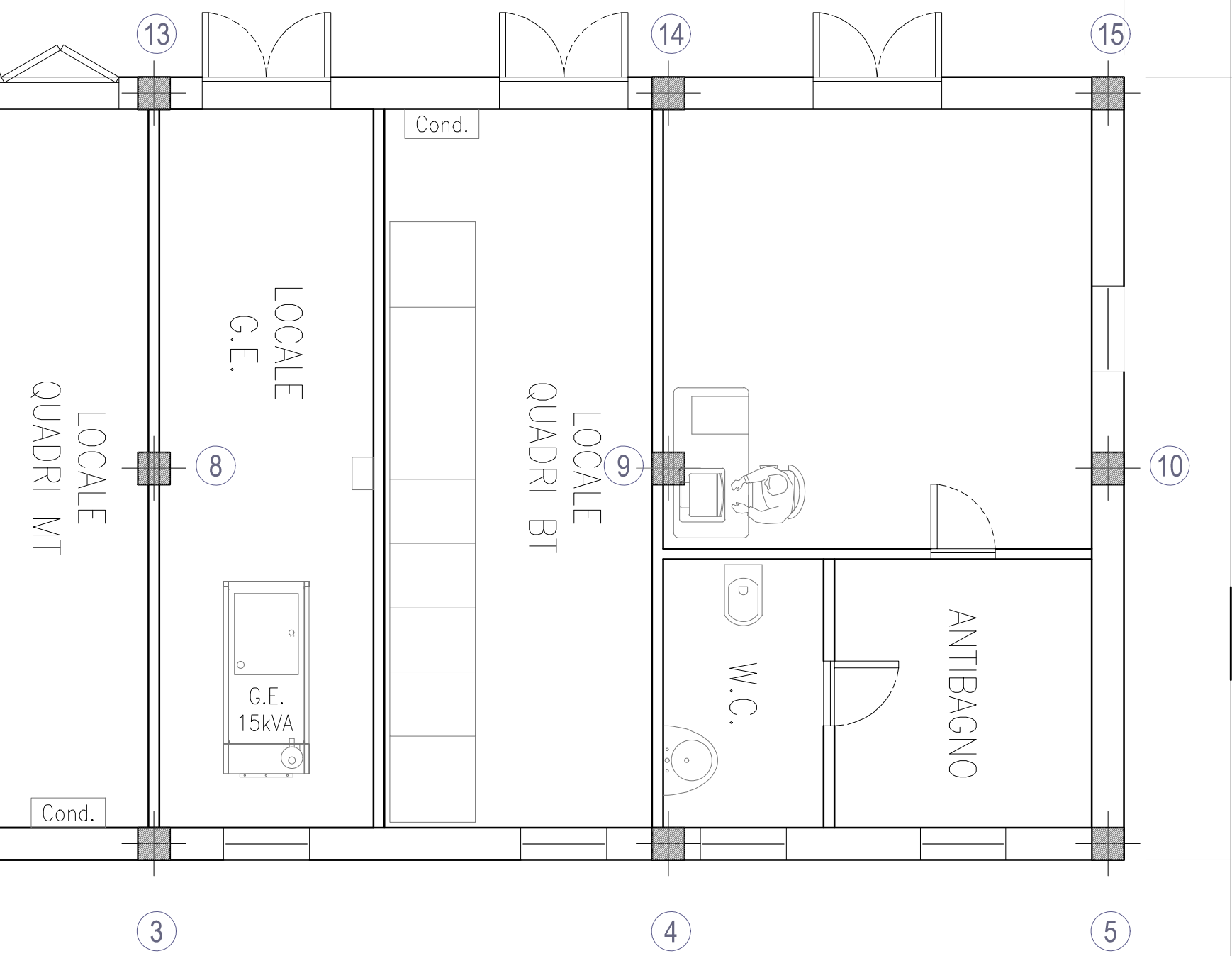
PROSPETTO FRONTALE

PROSPETTO RETRO

PIANTA SCALA 1:50

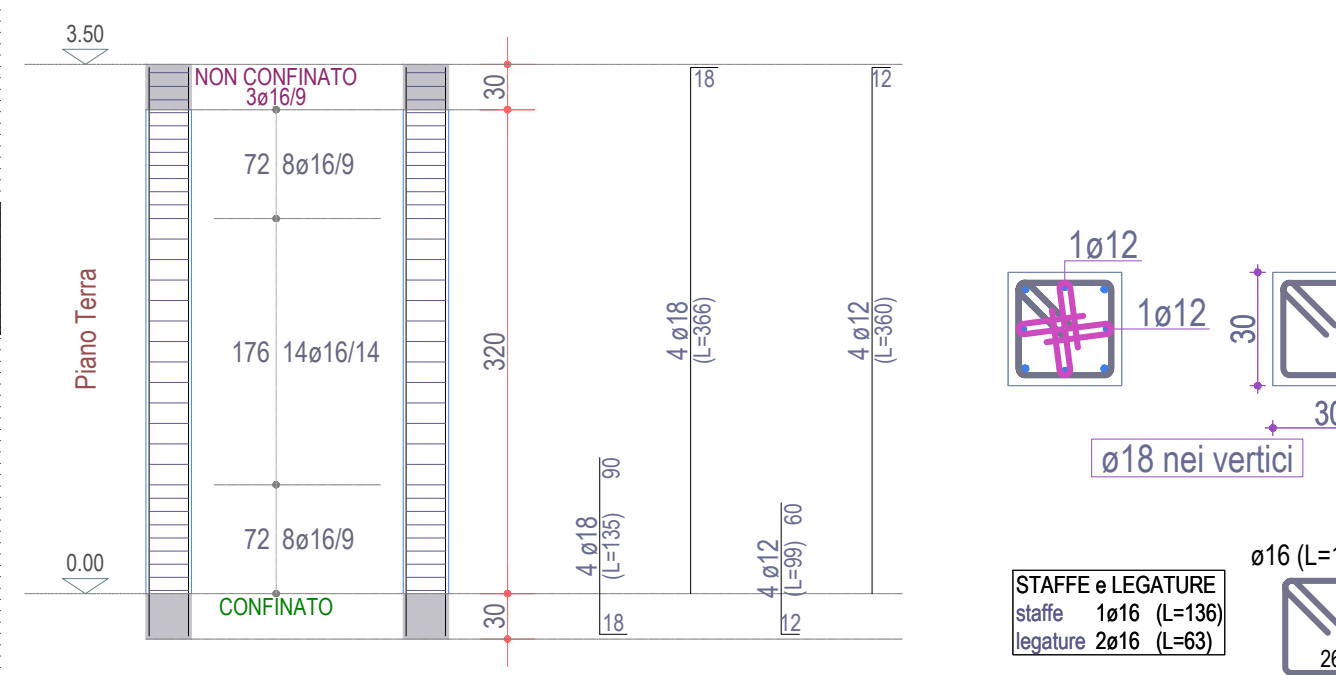
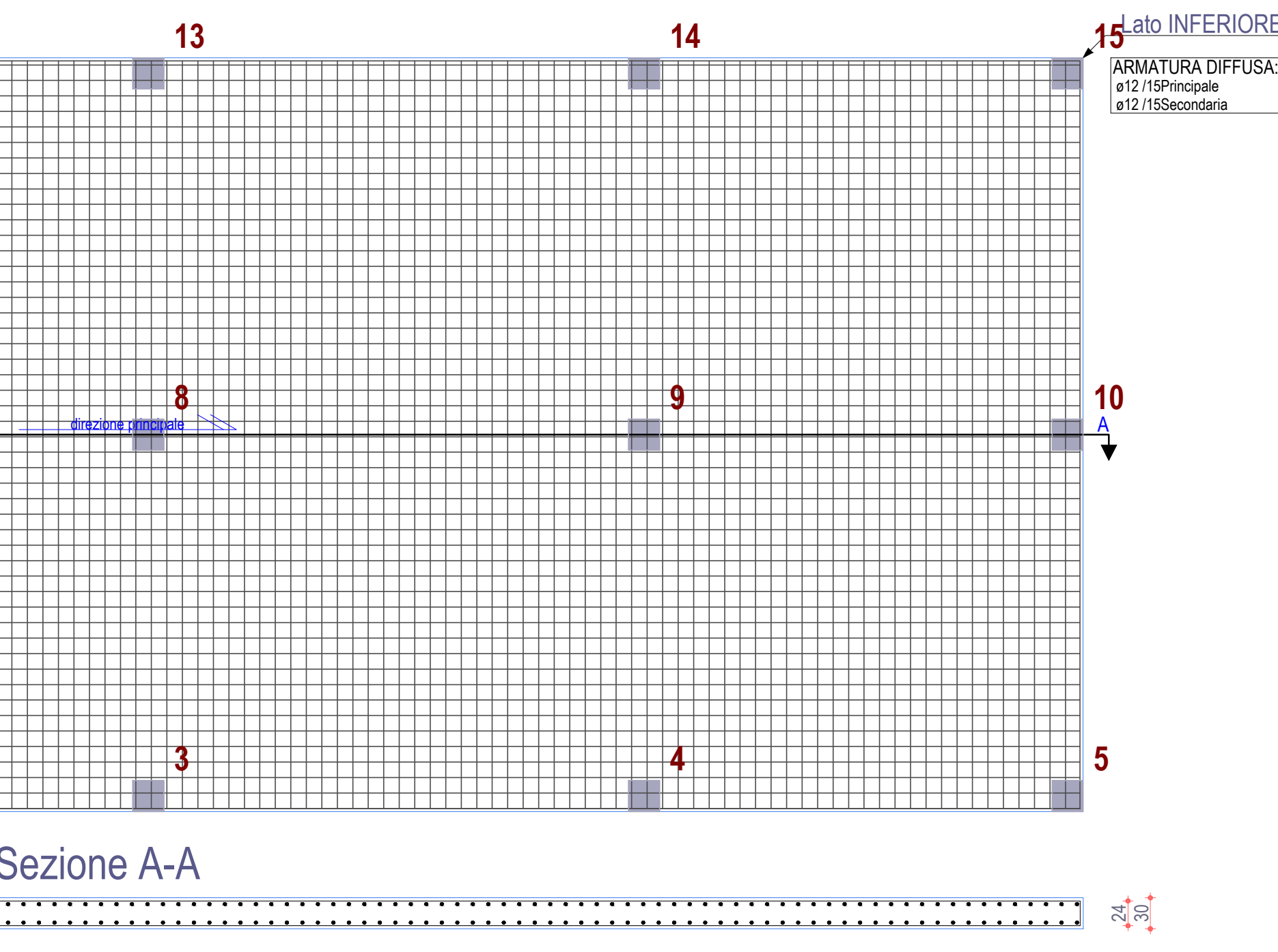
TRAVE 1-5,6-10,11-15 SCALA 1:50

18500

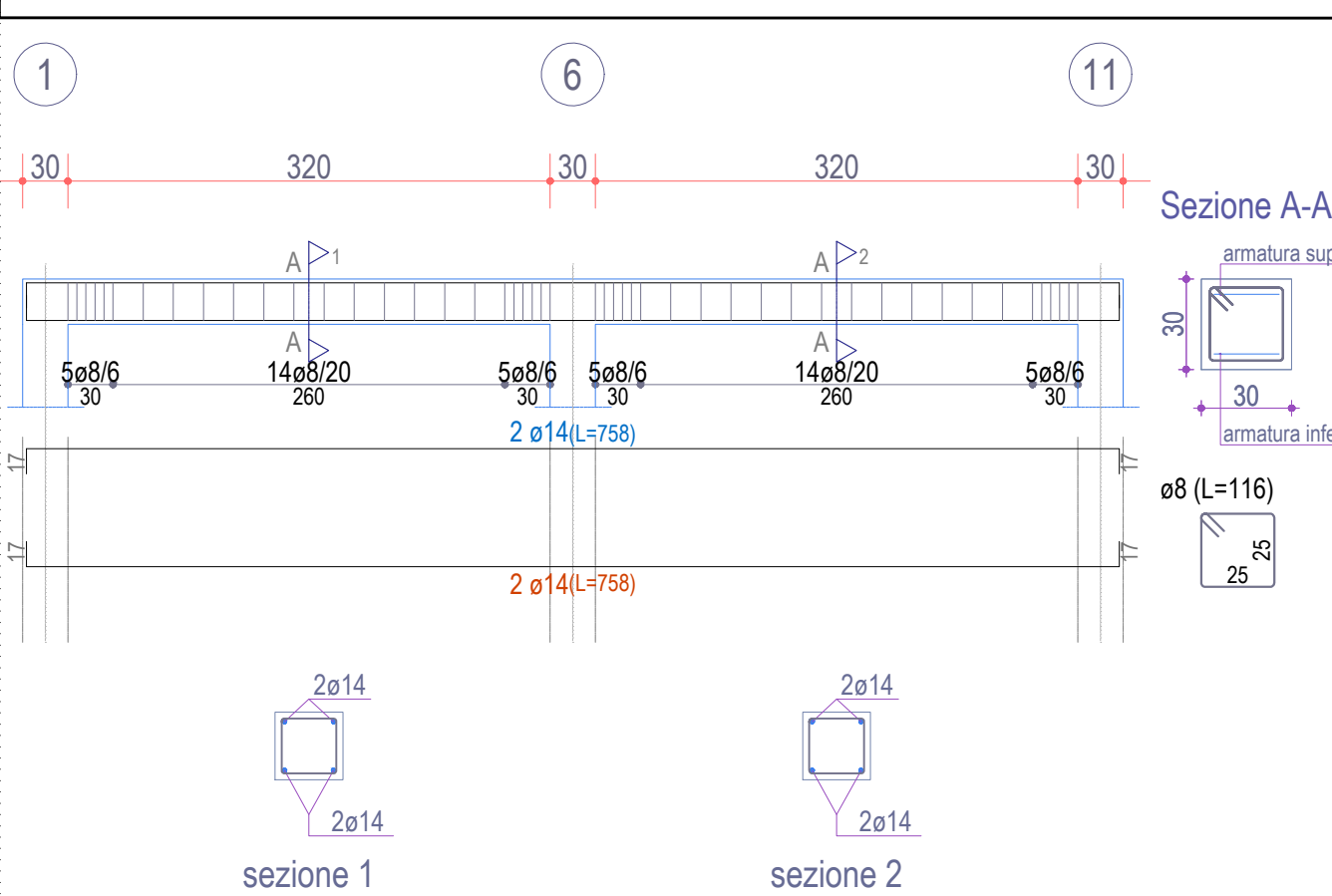


PLATEA SCALA 1:50

PILASTRI TIPO SCALA 1:50



TRAVE 1-11,2-12,3-13,4-14,5-15 SCALA 1:50



**REGIONE LAZIO**  
Provincia di Viterbo (VT)

**COMUNE DI CELLERE**



1	EMISSIONE PER ENTI ESTERNI	25/11/21	FURNARI G.	FURNO C.	NASTASI A.
0	EMISSIONE PER COMMENTI	05/11/21	FURNARI G.	FURNO C.	NASTASI A.
REV:	DESCRIZIONE	DATA	REDATTO	CONTROL.	APPROV.

Comittente: **IBERDROLA RENEVABLES ITALIA S.p.A.**

Sede legale in Piazzale dell'Industria, 40, 00144, Roma  
Partita I.V.A. 06977481008 - PEC: iberdrolarenovablesitalia@pec.it

Società di Progettazione: **Antex group**

Via Janica, 16 - Loc. Belvedere - 96100 Siracusa (SR) - Tel. 0931.1663409  
web: www.antexgroup.it e-mail: info@antexgroup.it

INGEGNERIA & INNOVAZIONE

Progetto: **IMPIANTO FOTOVOLTAICO "CELLERE"**

Tavola: **STRUTTURE STAZIONE UTENTE**

Progettista/Resp. Tecnico: **Dott. Ing. Giuseppe Basso**  
Ordine degli Ingegneri della Provincia di Siracusa n° 1860 sez. A

Scala: 1:50 Nome DIS./FILE: C21006S05-PD-EC-04-01 Allegato: 1/1 F.to: A1 Livello: **DEFINITIVO**

Il presente documento è di proprietà della ANTEX GROUP srl. È vietata la comunicazione a terzi o la riproduzione senza il preventivo permesso scritto della suddetta. La società tutela i propri diritti a rigore di Legge.