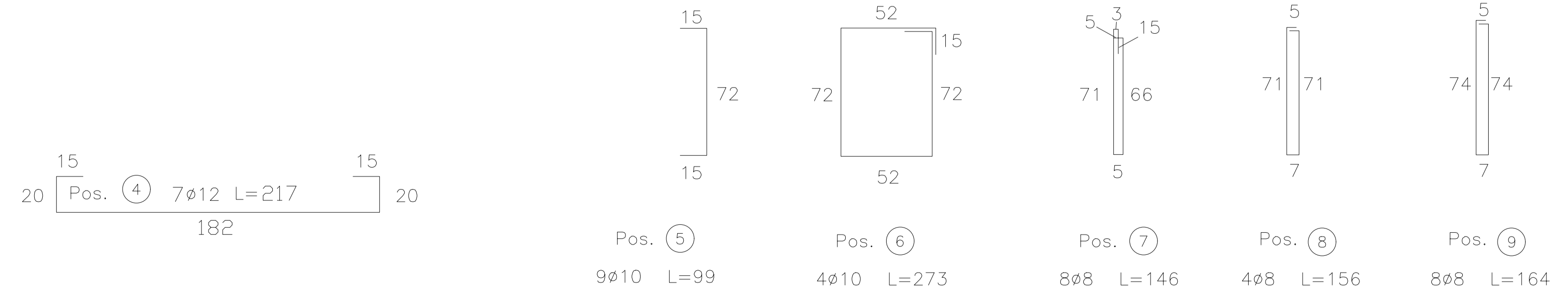
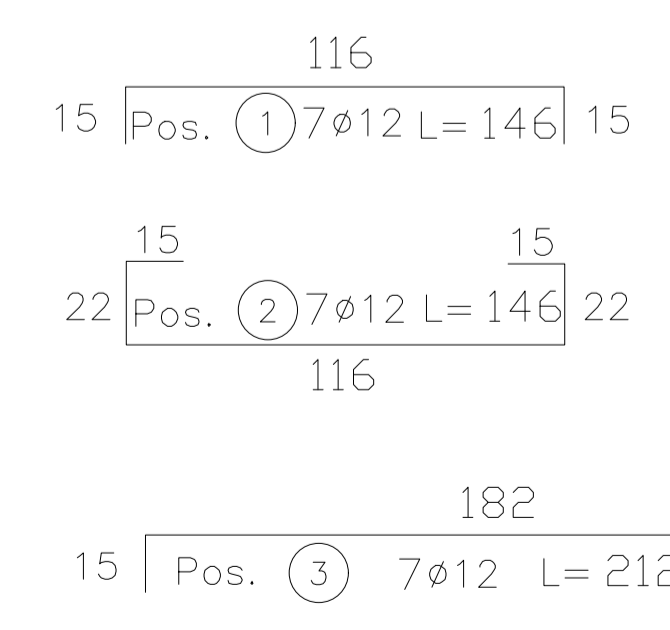
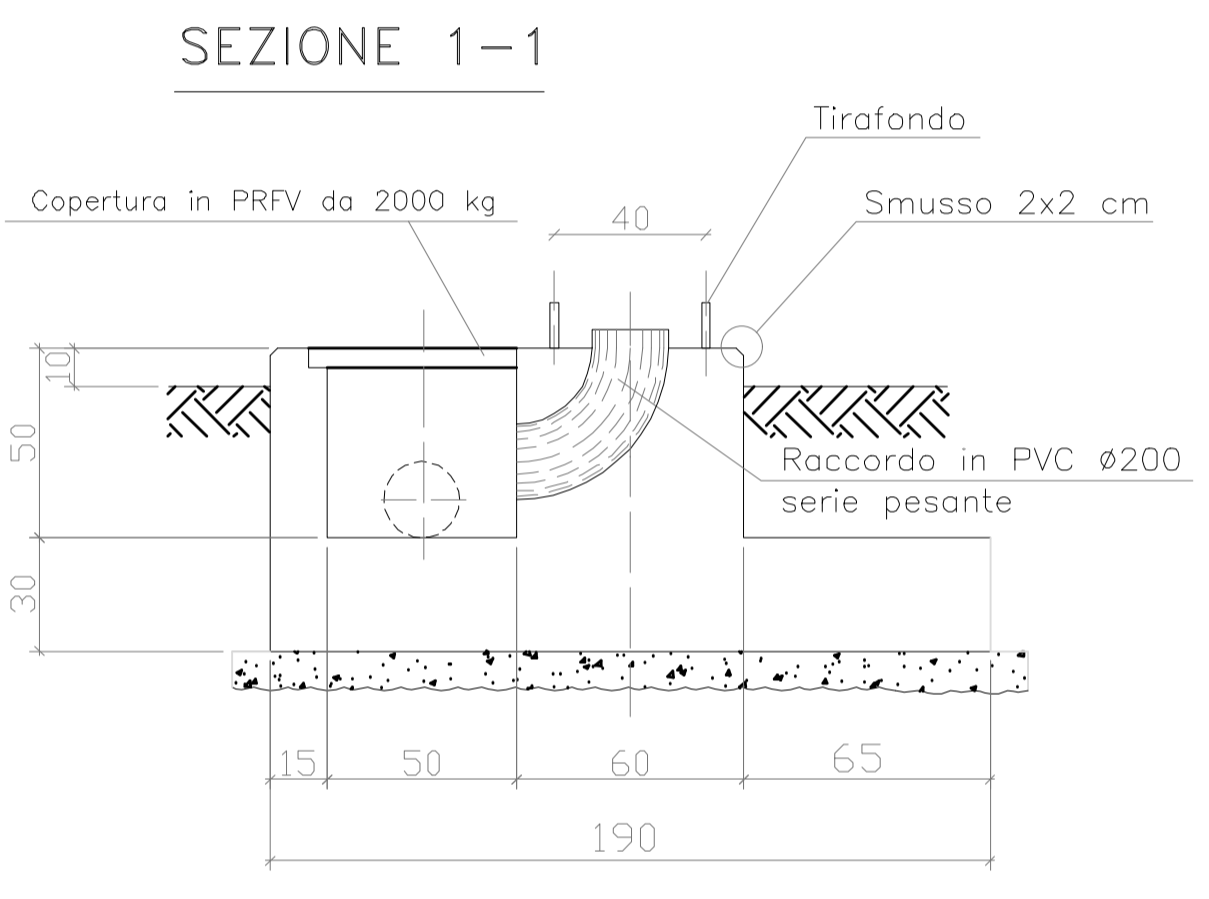
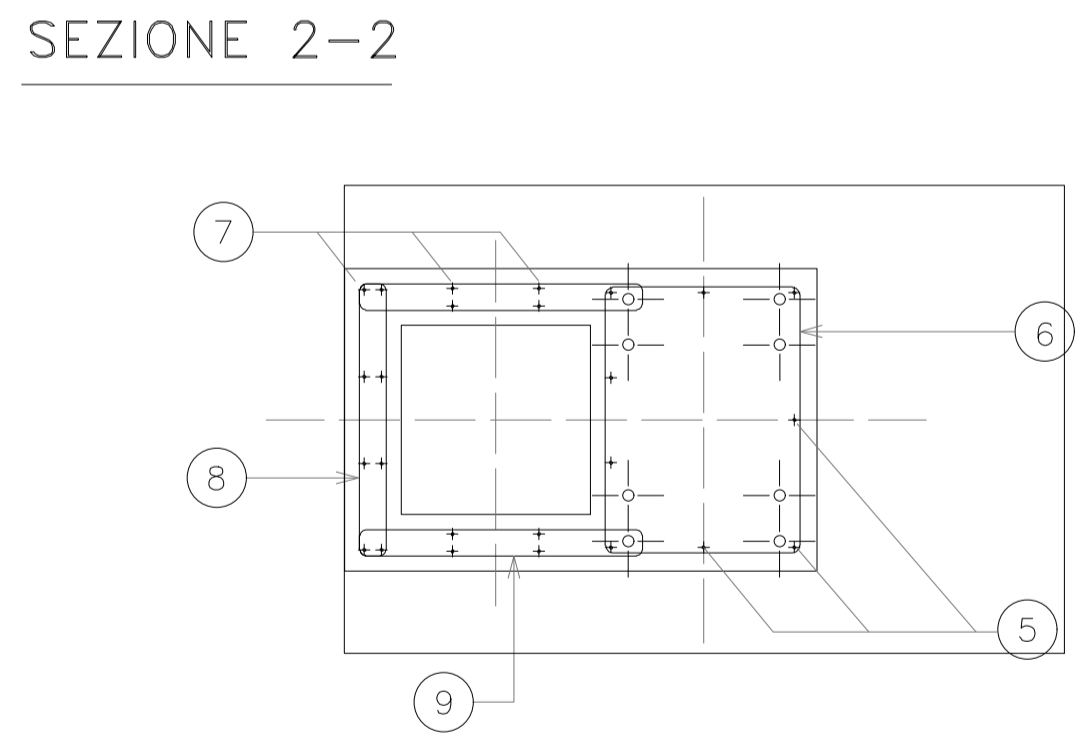
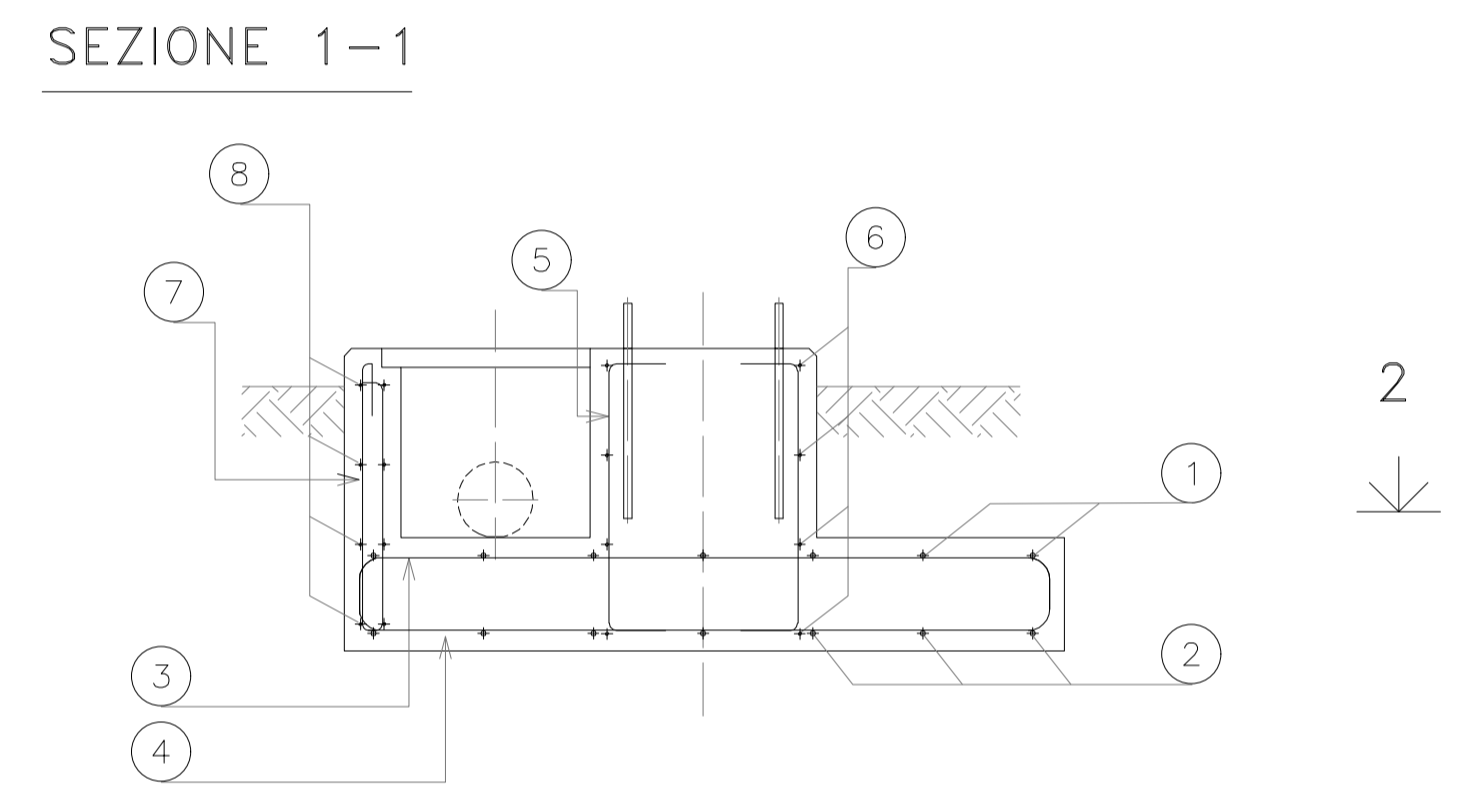
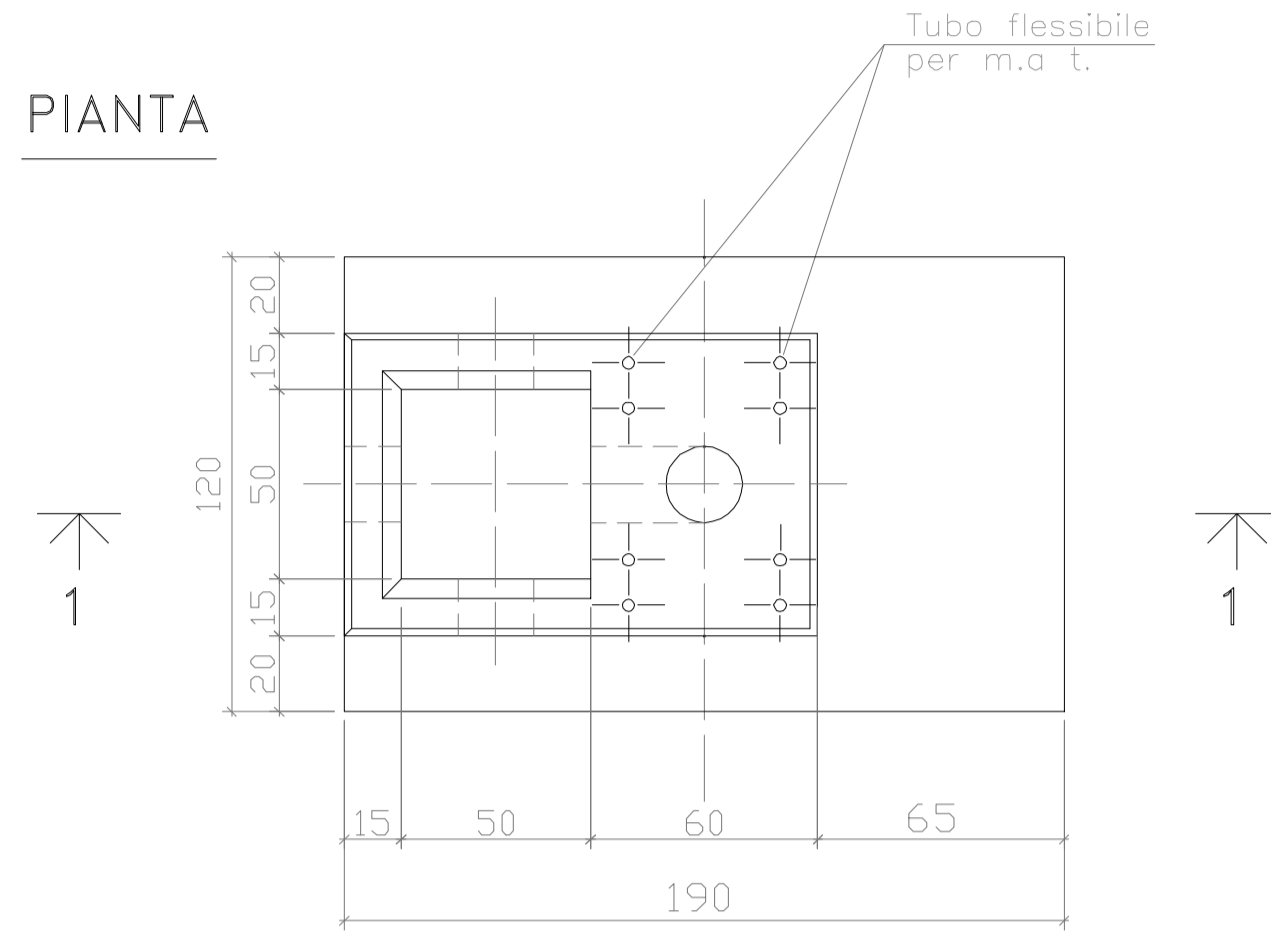
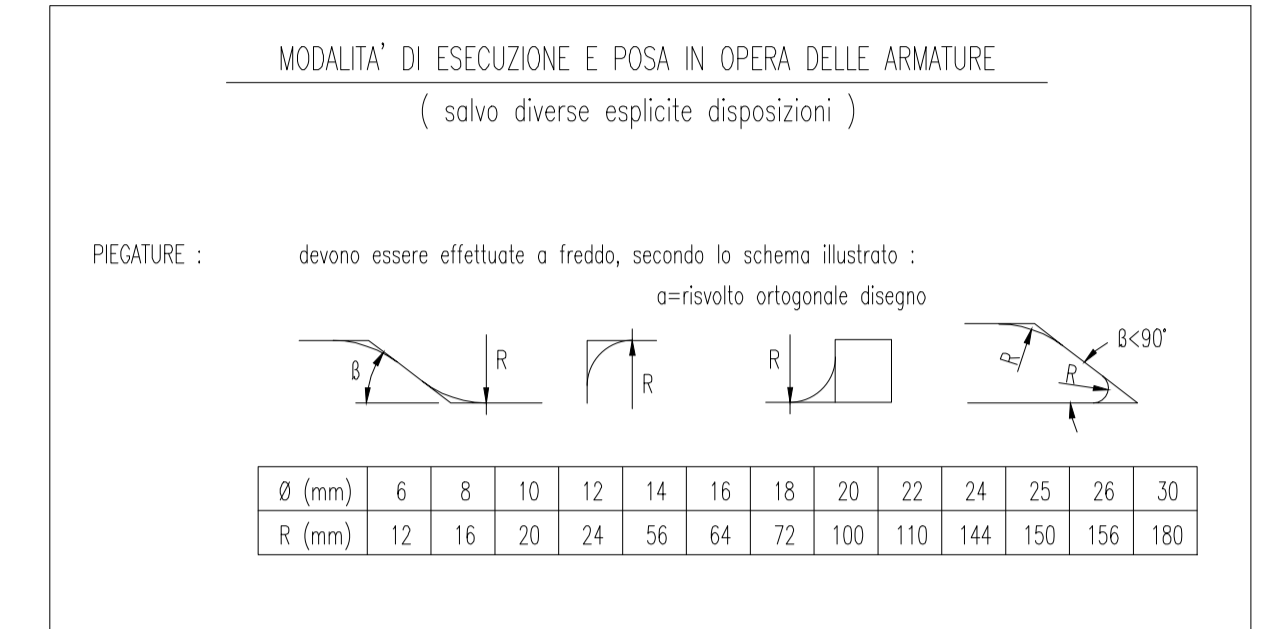


TG 2074/3 (COLONNINO ISOLATORE)



NOTE

- LE MISURE SONO ESPRESSE IN CM SALVO DOVE DIVERSAMENTE INDICATO.
- NELLA PRESENTE TAVOLA SONO RAPPRESENTATE LE POSIZIONI DALLA N° 1 ALLA N° 6
- LE DIMENSIONI DEI FERRI SONO RIFERITE AL LORO INGOMBRO ESTERNO
- GLI ANGOLI DI SAGOMATURA DEI FERRI SONO DI 90° SALVO DIVERSA INDICAZIONE.
- PER L'ORIENTAMENTO DELLA FONDAZIONE VEDERE PIANTE OPERE CIVILI



<p>PRESCRIZIONI SUI MATERIALI:</p> <p>CALCESTRUZZO per SOTTOFONDAZIONI: Classe C12/15 Rck > 15 MPa; fck > 12 MPa Classe di esposizione XD Classe di consistenza S3</p> <p>CALCESTRUZZO per FONDAZIONI: Classe C32/40 Rck > 40 MPa; fck > 32 MPa Classe di esposizione XC4 Classe di consistenza S4</p> <p>ACCIAIO per opere in C.A.: B450C; fy450Mpa ad aderenza migliorata</p> <p>PARTICOLARE PIEGATURE FERRI LONGITUDINALI R=Ød</p>	<p>PRESCRIZIONI D'ESECUZIONE DELLE OPERE:</p> <p>COPRIFERRO MINIMO: Struttura in ELEVAZIONE Staffe: 2.0cm-Armatura longitudinale:3.0cm Struttura di FONDAZIONE Staffe: 4.0cm-Armatura longitudinale:5.0cm</p> <p>LUNGHEZZA DI SOVRAPPOSIZIONE BARRE, dove non diversamente specificato s=Ø60</p> <p>LUNGHEZZA DI SOVRAPPOSIZIONE RETE, 2 maglie minimo</p> <p>PARTICOLARE PIEGATURE STAFFE E GANCI R=4Ø</p> <p>Prevedere per tutti gli spigoli dei getti in c.a. la posa dei parasigilli Vibrare adeguatamente il getto mediante appositi AGHI</p>
--	---

Tutti i prodotti da costruzione dovranno essere dotati di marchio C.E. ed essere conformi alle relative norme europee

REGIONE LAZIO Provincia di Viterbo (VT)

COMUNE DI CELLERE

1	EMISSIONE PER ENTI ESTERNI	25/11/21	FURNARI G.	FURNO C.	NASTASI A.
0	EMISSIONE PER COMMENTI	05/11/21	FURNARI G.	FURNO C.	NASTASI A.
REV:	DESCRIZIONE	DATA	REDATTO	CONTROL.	APPROV.

Committente: **IBERDROLA RENOVABLES ITALIA S.p.A.**

Sede legale in Piazzale dell'Industria, 40, 00144, Roma
Partita I.V.A. 06977481008 - PEC: iberdroliarenovablistalia@pec.it

Società di Progettazione: **Antex group** INGEGNERIA & INNOVAZIONE

Via Jonica, 16 - Loc. Belvedere - 96100 Siracusa (SR) Tel. 0931.1663409
web: www.antexgroup.it e-mail: info@antexgroup.it

Progetto: **IMPIANTO FOTOVOLTAICO "CELLERE"**

Tavola: **FONDAZIONE APPARECCHIATURE UNIPOLARI TG 2074/3**

Progettista/Resp. Tecnico: **Dot. Ing. Giuseppe Basso**
Ordine degli Ingegneri della Provincia di Siracusa n° 1860 sez. A

Scala: 1:20 Nome DIS./FILE: C21006S05-PD-EC-10-01 Allegato: 1/1 F.to: A1 Livello: **DEFINITIVO**

Il presente documento è di proprietà della ANTEX GROUP srl.
E' vietata la comunicazione a terzi o la riproduzione senza il preventivo permesso scritto della suddetta. La società tutela i propri diritti a rigore di Legge.