

A NUOVA SE 150kV RTN

DA COLLEGARE IN ENTRA-ESCE ALLA LINEA RTN 150kV "CANINO-ARLENA"

IMPIANTO DI RETE PER LA CONNESSIONE
NUOVA SEZIONE MONTANTE LINEA IN CAVO INTERRATO

IMPIANTO UTENTE PER LA CONNESSIONE

CAVIDOTTO AT

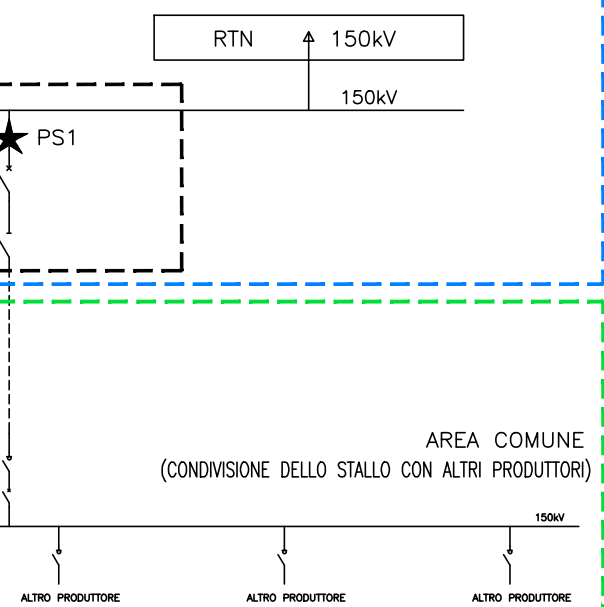
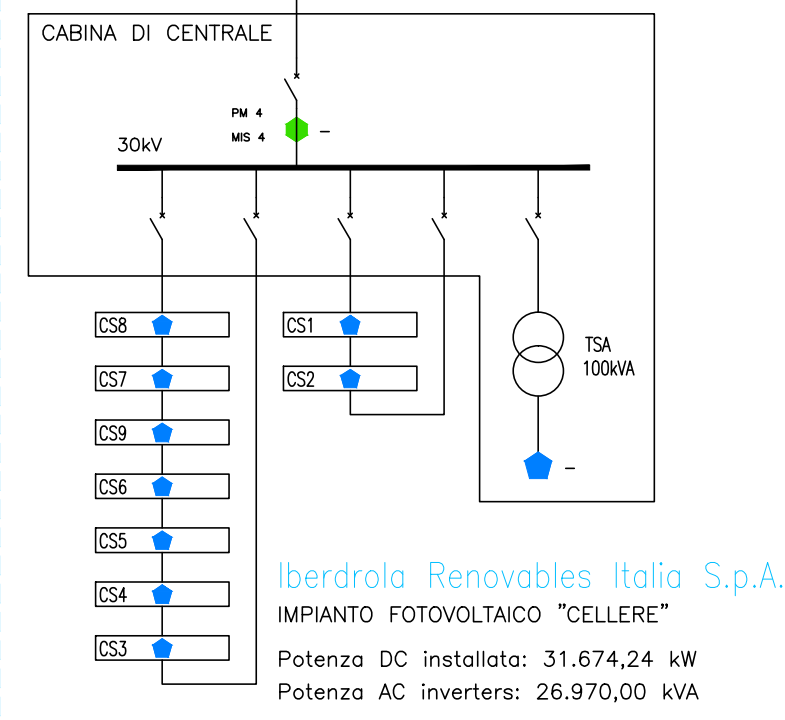
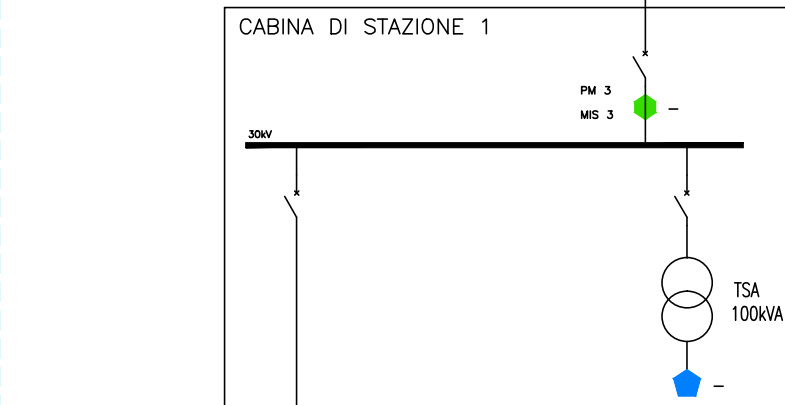
SSEU "IBERDROLA"

Iberdrola Renovables Italia S.p.A.

IMPIANTO FOTOVOLTAICO "CELLERE"

CODICE PRATICA: 202100720

POTENZA IMMESSA: 26 MW



LEGENDA:

★	PS - Punto di scambio fisico
⬡	ADM - Misuratore con contatore ai fini commerciali.
⬡	UTF - Misuratore dell'ufficio di Finanza.
⬡ ⬡	ADM/UTF - Misuratore coincidente per i fini commerciali e dell'ufficio di Finanza.

REGIONE LAZIO

Provincia di Viterbo (VT)

COMUNE DI CELLERE



1	EMISSIONE PER ENTI ESTERNI	25/11/21	BASSO G.	FURNO C.	NASTASI A.
0	EMISSIONE PER COMMENTI	05/11/21	BASSO G.	FURNO C.	NASTASI A.
REV:	DESCRIZIONE	DATA	REDATTO	CONTROL.	APPROV.

Committente:

IBERDROLA RENOVBLES ITALIA S.p.A.

Sede legale in Piazzale dell'Industria, 40, 00144, Roma
Partita I.V.A. 06977481008 - PEC: iberdrolarenovablesitalia@pec.it

Società di Progettazione: **Antex group** *Ingegneria & Innovazione*

Via Jonica, 16 - Loc. Belvedere - 96100 Siracusa (SR) Tel. 0931.1663409
web: www.antexgroup.it e-mail: info@antexgroup.it

Progetto: **IMPIANTO FOTOVOLTAICO "CELLERE"**

Tavola: **— IMPIANTO UTENTE —
SCHEMA A BLOCCHI IMPIANTO**

Scala: -- -- Nome DIS./FILE: C21006S05-PD-EE-02-01 Allegato: 1/1 F.to: A3 Livello: **DEFINITIVO**

Progettista/Resp. Tecnico:
Dott. Ing. Giuseppe Basso
Ordine degli Ingegneri
della Provincia di Siracusa
n° 1860 sez. A

Il presente documento è di proprietà della ANTEX GROUP srl.
E' vietata la comunicazione a terzi o la riproduzione senza il preventivo permesso scritto della suddetta. La società tutela i propri diritti a rigore di Legge.

Documento informatico firmato digitalmente ai sensi dell'art. 24 D.Lgs. 82/2005 e ss.mm.ii

