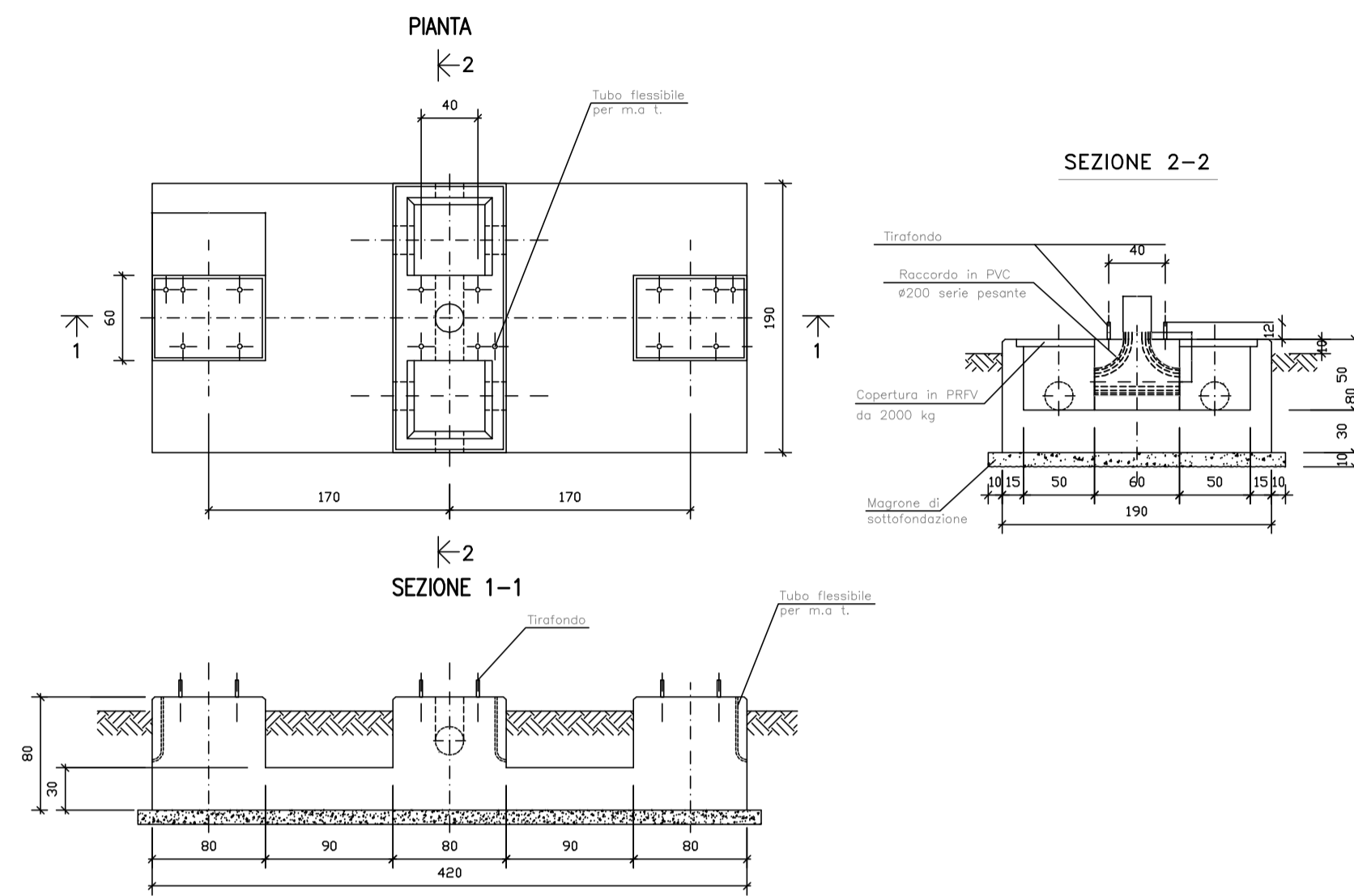
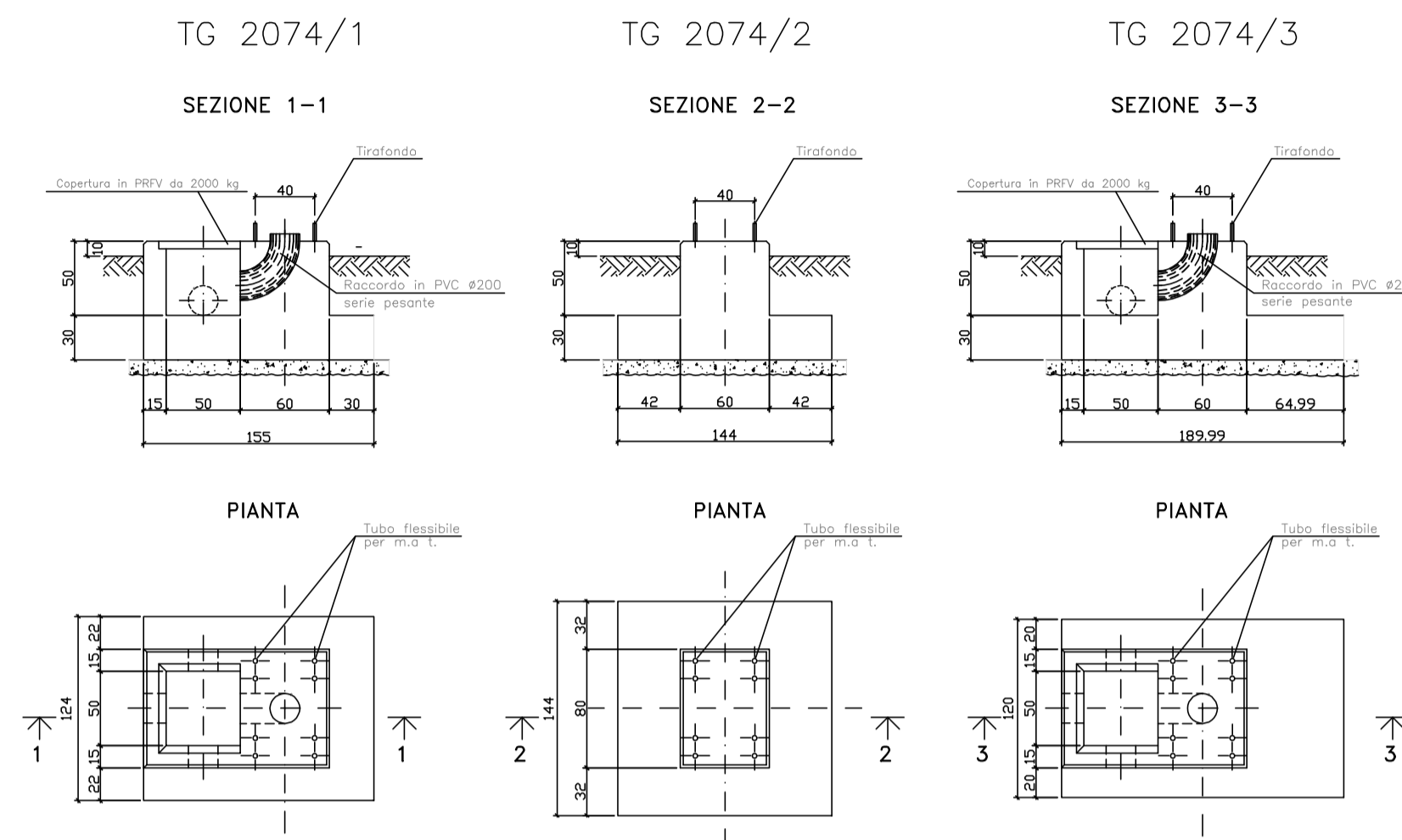


# STAZIONI ELETTRICHE A 132÷150 kV

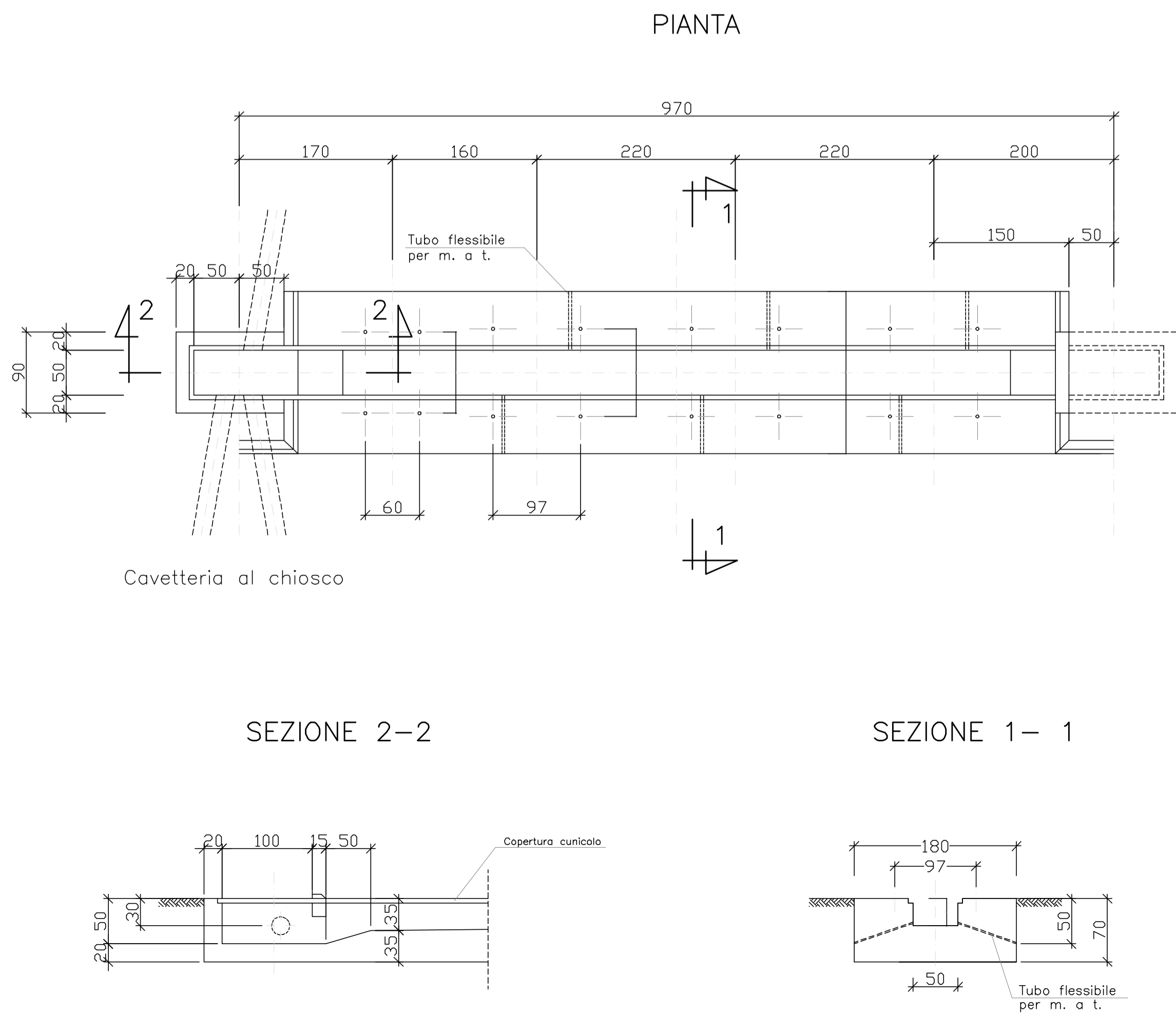
## FONDAZIONE PER SEZIONATORE ORIZZONTALE (TG 2021)



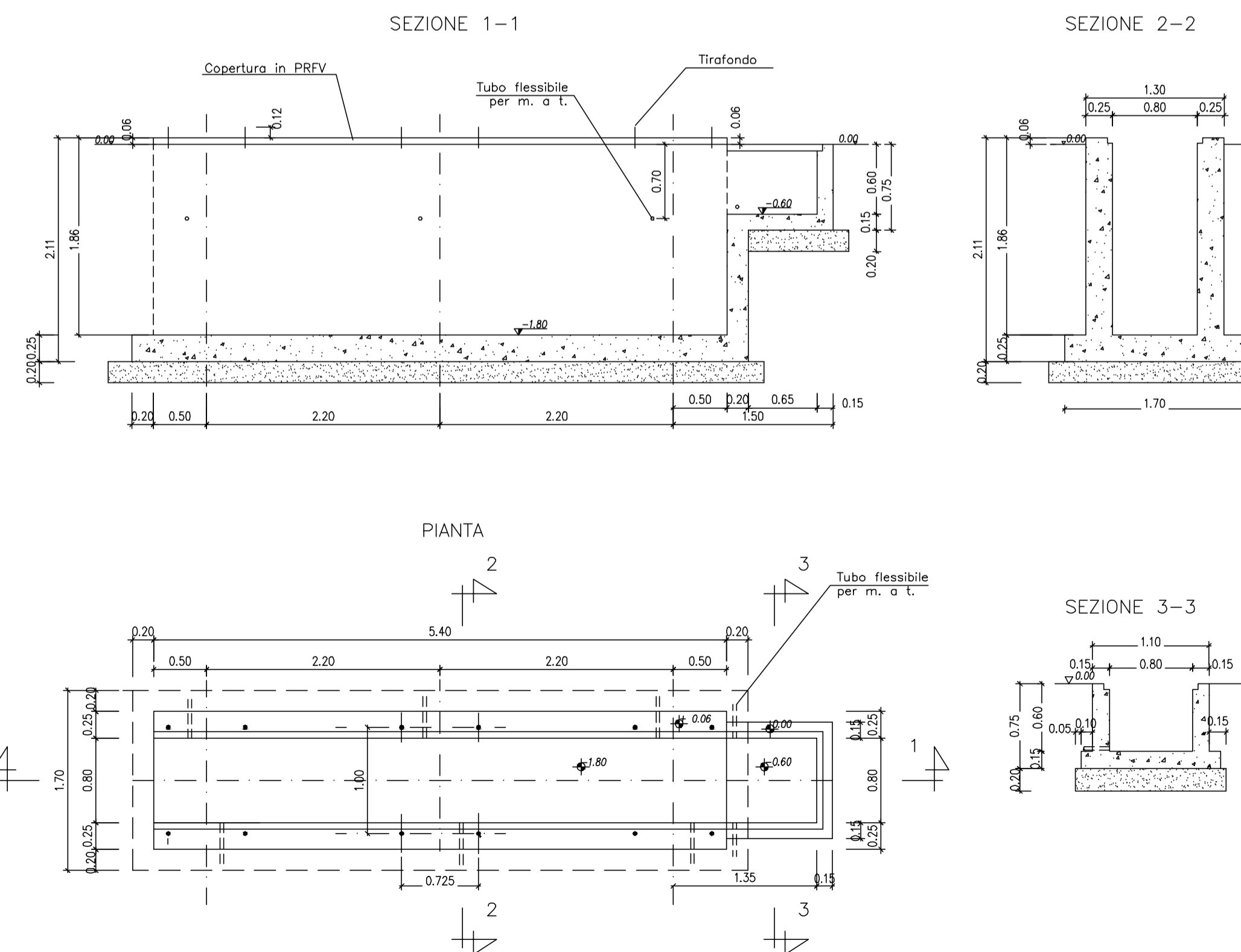
## FONDAZIONI UNIPOLARI PER APPARECCHIATURE (TG 2074)



## FONDAZIONE PER INTERRUTTORE TRIPOLARE (TG 2003)



## FONDAZIONI PER TERMINALI CAVI 150 kV



## REGIONE LAZIO Provincia di Viterbo (VT)

### COMUNE DI CELLERE



1	EMMISSIONE PER ENTI ESTERNI	25/11/21	BASSO G.	FURNO C.	NASTASI A.
0	EMMISSIONE PER COMMENTI	05/11/21	BASSO G.	FURNO C.	NASTASI A.
REV.	DESCRIZIONE	DATA	REDATTO	CONTROL.	APPROV.

Committente:

**IBERDROLA RENEWABLES ITALIA S.p.A.**

Sede legale in Piazzale dell'Industria, 40, 00144, Roma  
Partita I.V.A. 06977481008 - PEC: iberdroliarenovablesitalia@pec.it

Società di Progettazione: **Antex group** Ingegneria & innovazione

Via Jonica, 16 - Loc. Belvedere - 96100 Siracusa (SR) Tel. 0931-1663409  
web: www.antexgroup.it e-mail: info@antexgroup.it

Progetto: **IMPIANTO FOTOVOLTAICO "CELLERE"**

Tavola: **- IMPIANTO UTENTE -  
FONDAZIONI APPARECCHIATURE AT SSEU (TIPICI)**

Progettista/Resp. Tecnica: **Dott. Ing. Giuseppe Basso**  
Ordine degli Ingegneri della Provincia di Siracusa n° 1860 sez. A

Scala:	Nome DIS./FILE:	Allegato:	F.to:	Livello:
-/-	C21006S05-PD-EE-11-01	1/1	A1	<b>DEFINITIVO</b>

Il presente documento è di proprietà della ANTEX GROUP srl.  
E' vietata la comunicazione a terzi o la riproduzione senza il preventivo permesso scritto della suddetta. La società tutela i propri diritti a favore di legge.