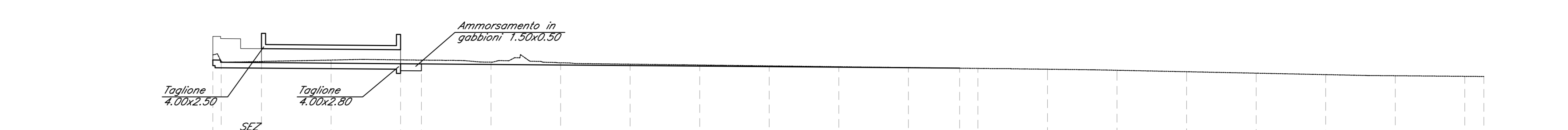


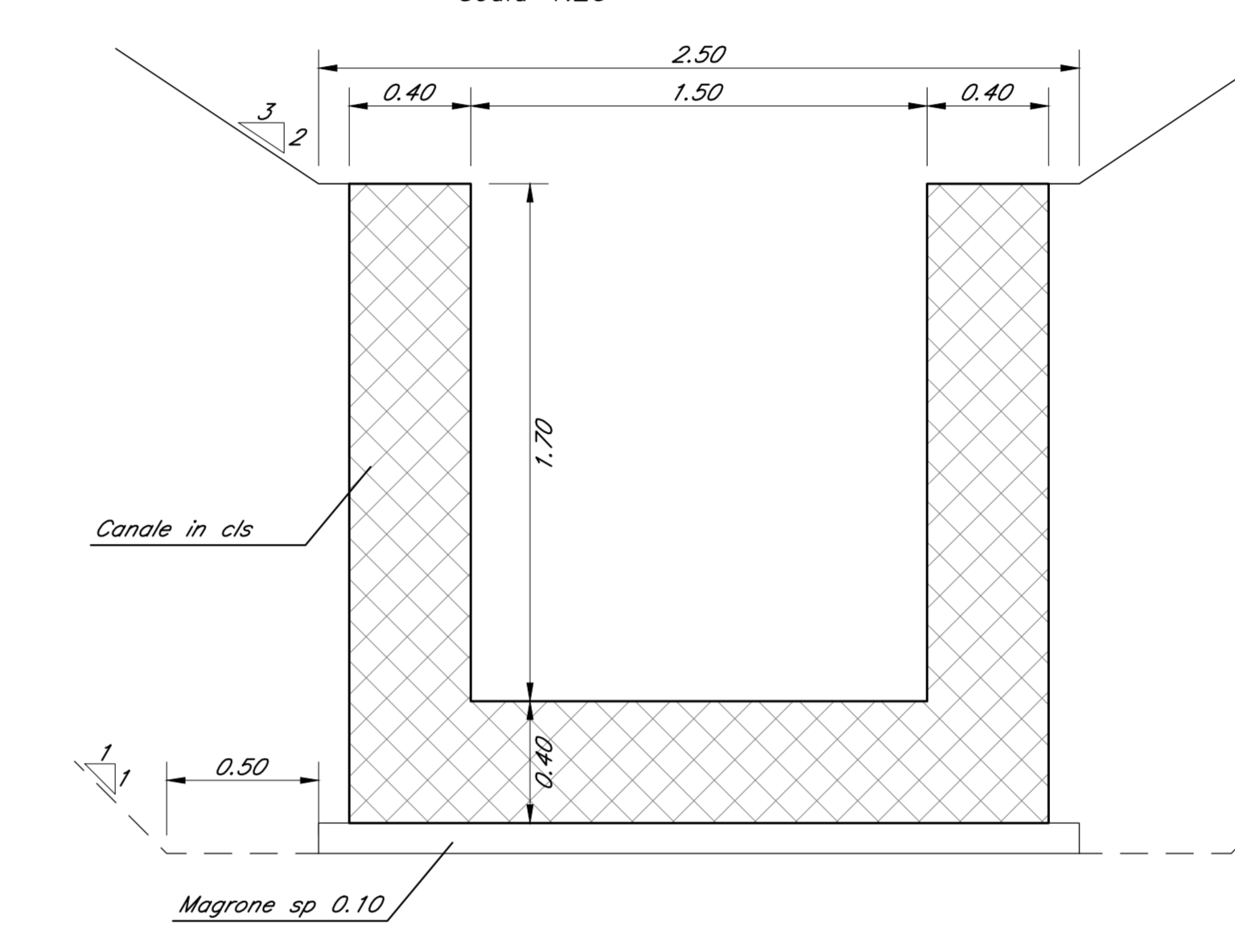
LIVELLETTA	L=0.56m i=-0.80% h=0.00m	L=53.14m i=-0.80% h=-0.43m
------------	--------------------------------	----------------------------------



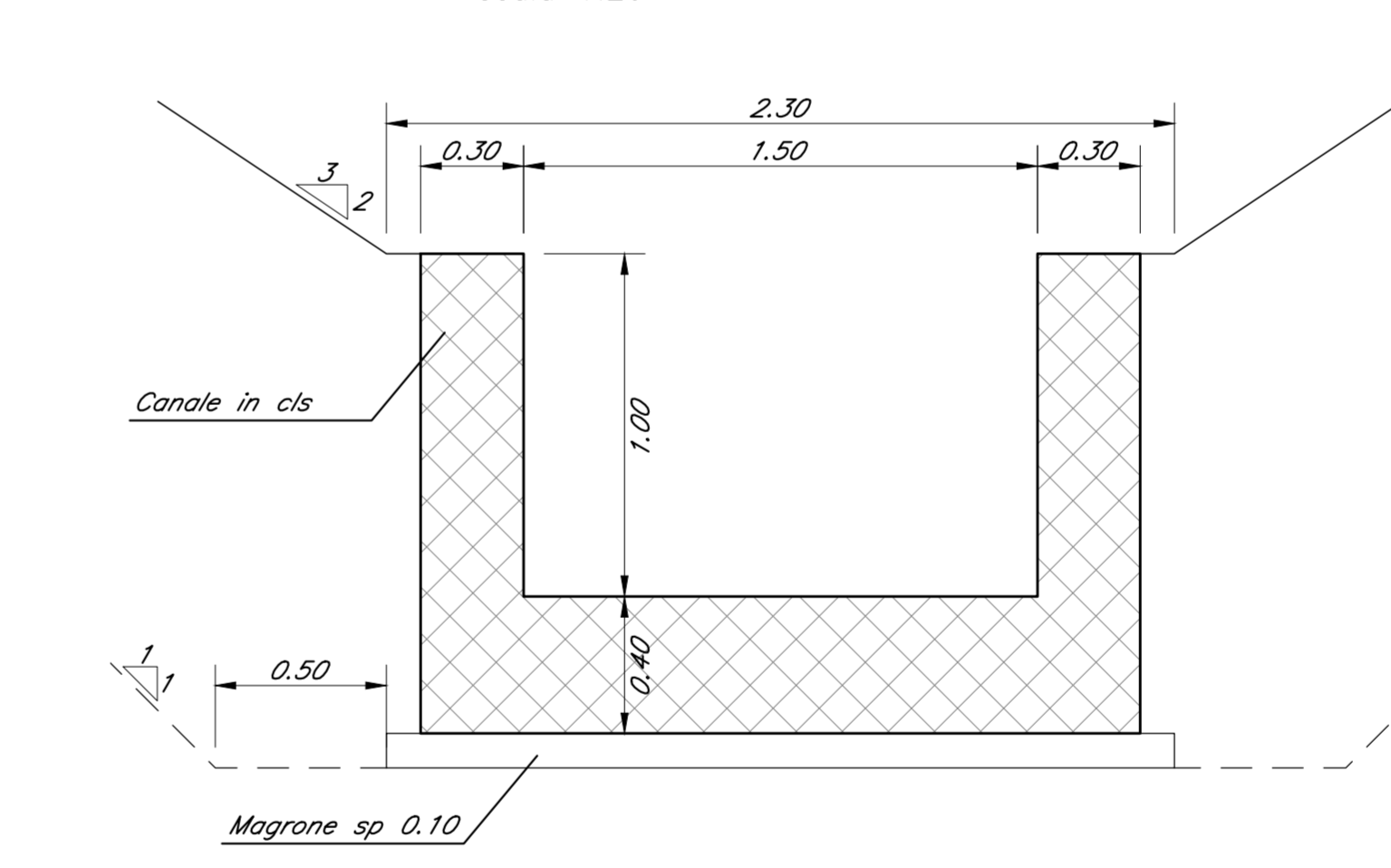
Scala : 200:200
Q.Rif. : 130.00

NUMERO SEZIONE	12	3	4	5	6	7	8	9	10	11	12	13	14	15	16	17	18	19	20	21	22	23
DISTANZE PROGRESSIVE	0+000.00	0+020.00	0+050.00	0+075.00	0+100.00	0+125.00	0+150.00	0+175.00	0+200.00	0+225.00	0+250.00	0+275.00	0+300.00	0+325.00	0+350.00	0+375.00	0+400.00	0+425.00	0+450.00	0+475.00	0+500.00	0+517.00
DISTANZE PARZIALI	0.00	2.00	5.00	5.00	1.50	5.00	5.00	5.00	5.00	5.00	5.00	3.69	1.31	5.00	5.00	5.00	5.00	5.00	5.00	5.00	5.00	1.77
QUOTE PROGETTO	138.87	138.87	138.87	138.87	138.87	138.87	138.87	138.87	138.87	138.87	138.87	138.87	138.87	138.87	138.87	138.87	138.87	138.87	138.87	138.87	138.87	138.87
QUOTE TERRENO	138.87	138.87	138.87	138.87	138.87	138.87	138.87	138.87	138.87	138.87	138.87	138.87	138.87	138.87	138.87	138.87	138.87	138.87	138.87	138.87	138.87	138.87

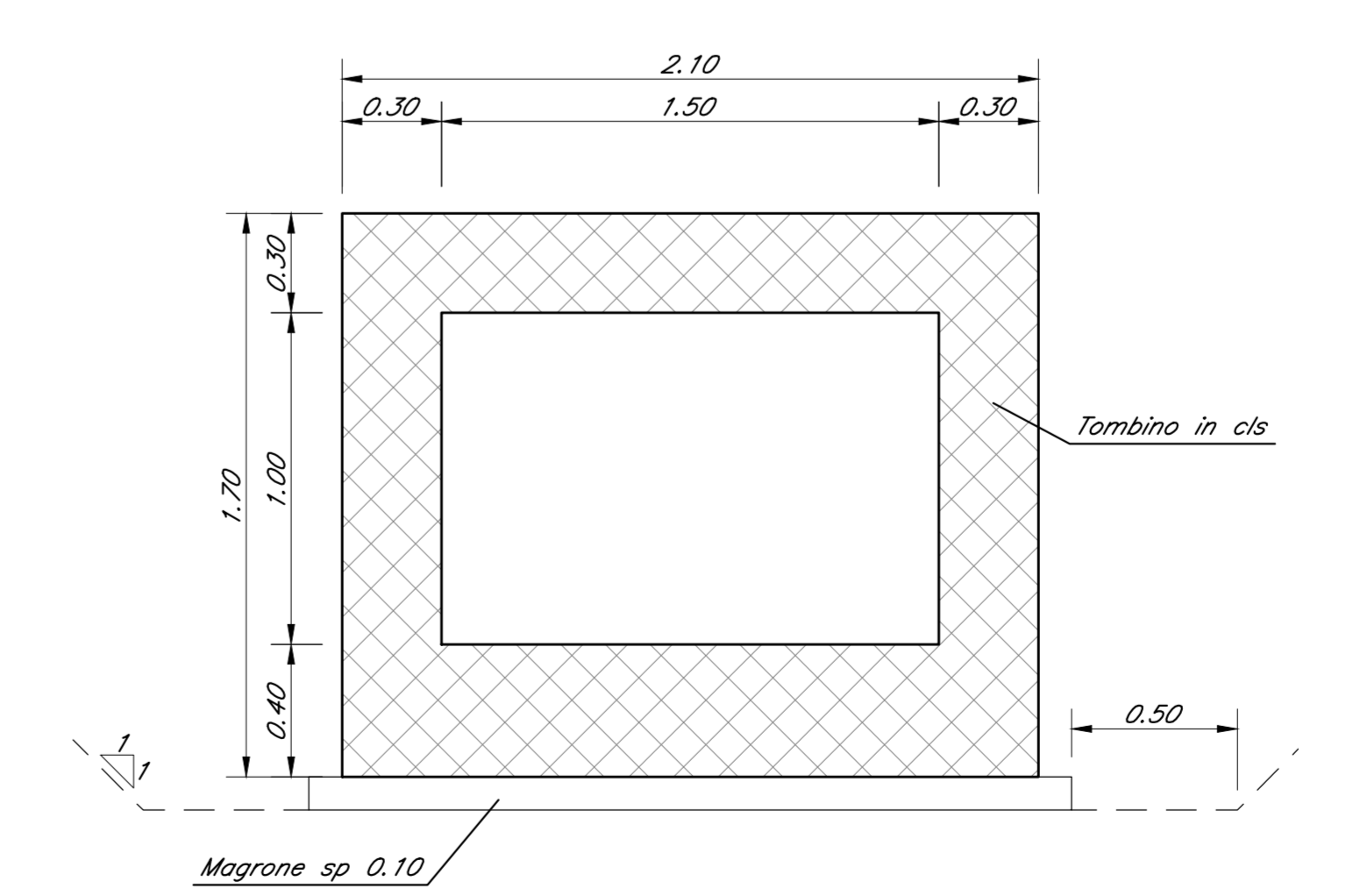
SEZIONE TIPO 1
scala 1:20



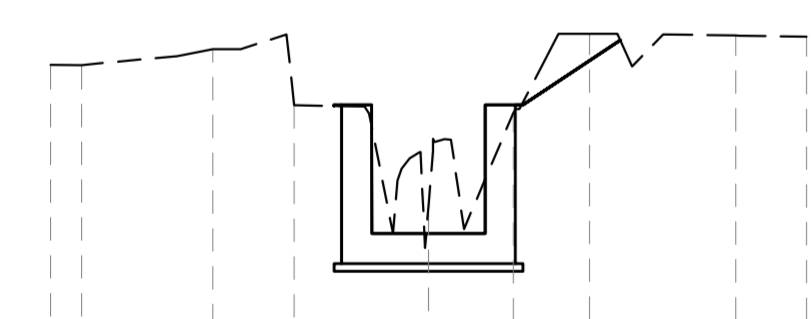
SEZIONE TIPO 2
scala 1:20



TOMBINO SCATOLARE
scala 1:20

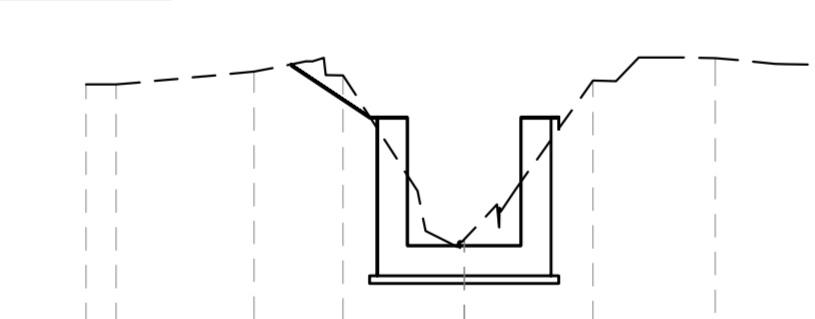


23_200 - Sez. 1 - Progr. 0+000.00
Scala 1:100
Q.Rif. 130.00m



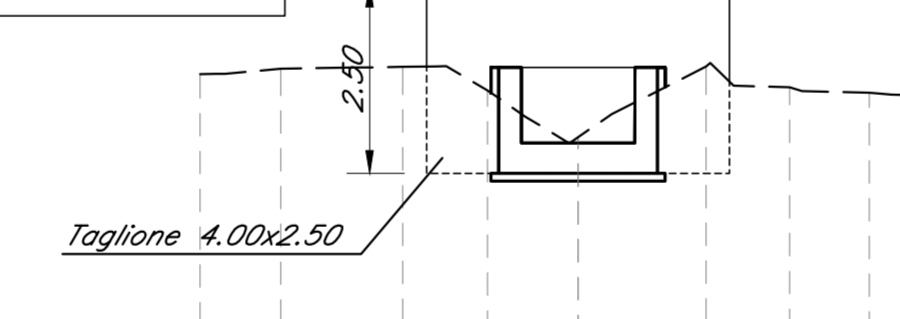
PROGRESSIVE TERRENO	138.87	138.87	138.87	138.87	138.87	138.87	138.87	138.87	138.87	138.87	138.87	138.87	138.87	138.87	138.87	138.87	138.87	138.87	138.87	138.87	138.87	138.87
QUOTE TERRENO	138.87	138.87	138.87	138.87	138.87	138.87	138.87	138.87	138.87	138.87	138.87	138.87	138.87	138.87	138.87	138.87	138.87	138.87	138.87	138.87	138.87	138.87
DISTANZE PARZIALI TERRENO	1.50	0.71	0.71	0.71	0.71	0.71	0.71	0.71	0.71	0.71	0.71	0.71	0.71	0.71	0.71	0.71	0.71	0.71	0.71	0.71	0.71	0.71
PROGRESSIVE PROGETTO		138.87	138.87	138.87	138.87	138.87	138.87	138.87	138.87	138.87	138.87	138.87	138.87	138.87	138.87	138.87	138.87	138.87	138.87	138.87	138.87	138.87
QUOTE PROGETTO		138.87	138.87	138.87	138.87	138.87	138.87	138.87	138.87	138.87	138.87	138.87	138.87	138.87	138.87	138.87	138.87	138.87	138.87	138.87	138.87	138.87
DISTANZE PARZIALI PROGETTO		1.50	0.71	0.71	0.71	0.71	0.71	0.71	0.71	0.71	0.71	0.71	0.71	0.71	0.71	0.71	0.71	0.71	0.71	0.71	0.71	0.71

23_200 - Sez. 2 - Progr. 0+020.00
Scala 1:100
Q.Rif. 130.00m



PROGRESSIVE TERRENO	138.87	138.87	138.87	138.87	138.87	138.87	138.87	138.87	138.87	138.87	138.87	138.87	138.87	138.87	138.87	138.87	138.87	138.87	138.87	138.87	138.87	138.87
QUOTE TERRENO	138.87	138.87	138.87	138.87	138.87	138.87	138.87	138.87	138.87	138.87	138.87	138.87	138.87	138.87	138.87	138.87	138.87	138.87	138.87	138.87	138.87	138.87
DISTANZE PARZIALI TERRENO	1.50	0.71	0.71	0.71	0.71	0.71	0.71	0.71	0.71	0.71	0.71	0.71	0.71	0.71	0.71	0.71	0.71	0.71	0.71	0.71	0.71	0.71
PROGRESSIVE PROGETTO		138.87	138.87	138.87	138.87	138.87	138.87	138.87	138.87	138.87	138.87	138.87	138.87	138.87	138.87	138.87	138.87	138.87	138.87	138.87	138.87	138.87
QUOTE PROGETTO		138.87	138.87	138.87	138.87	138.87	138.87	138.87	138.87	138.87	138.87	138.87	138.87	138.87	138.87	138.87	138.87	138.87	138.87	138.87	138.87	138.87
DISTANZE PARZIALI PROGETTO		1.50	0.71	0.71	0.71	0.71	0.71	0.71	0.71	0.71	0.71	0.71	0.71	0.71	0.71	0.71	0.71	0.71	0.71	0.71	0.71	0.71

23_200 - Sez. 3 - Progr. 0+020.50
Scala 1:100
Q.Rif. 130.00m



PROGRESSIVE TERRENO	138.87	138.87	138.87	138.87	138.87	138.87	138.87	138.87	138.87	138.87	138.87	138.87	138.87	138.87	138.87	138.87	138.87	138.87	138.87	138.87	138.87	138.87
QUOTE TERRENO	138.87	138.87	138.87	138.87	138.87	138.87	138.87	138.87	138.87	138.87	138.87	138.87	138.87	138.87	138.87	138.87	138.87	138.87	138.87	138.87	138.87	138.87
DISTANZE PARZIALI TERRENO	1.50	0.71	0.71	0.71	0.71	0.71	0.71	0.71	0.71	0.71	0.71	0.71	0.71	0.71	0.71	0.71	0.71	0.71	0.71	0.71	0.71	0.71
PROGRESSIVE PROGETTO		138.87	138.87	138.87	138.87	138.87	138.87	138.87	138.87	138.87	138.87	138.87	138.87	138.87	138.87	138.87	138.87	138.87	138.87	138.87	138.87	138.87
QUOTE PROGETTO		138.87	138.87	138.87	138.87	138.87	138.87	138.87	138.87	138.87	138.87	138.87	138.87	138.87	138.87	138.87	138.87	138.87	138.87	138.87	138.87	138.87
DISTANZE PARZIALI PROGETTO		1.50	0.71	0.71	0.71	0.71	0.71	0.71	0.71	0.71	0.71	0.71	0.71	0.71	0.71	0.71	0.71	0.71	0.71	0.71	0.71	0.71

COMMITTENTE: **RFI** RETE FERROVIARIA ITALIANA
GRUPPO FERROVIE DELLO STATO ITALIANO

PROGETTAZIONE: **ITALFERR** GRUPPO FERROVIE DELLO STATO ITALIANO

CONTRATTO ISTITUZIONALE DI SVILUPPO PER LA REALIZZAZIONE DELLA DIRETTRICE FERROVIARIA NAPOLI-BARI-LECCE-TARANTO

S.O. PROGETTAZIONE INTEGRATA SUD

PROGETTO ESECUTIVO

LINEA POTENZA-FOGGIA - AMMODERNAMENTO SOTTOPROGETTO 2 - ELETTIFICAZIONE, RETTIFICHE DI TRACCIATO, SOPPRESSIONE P.L. E CONSOLIDAMENTO SEDE

LOTTO 2 - RETTIFICHE DI TRACCIATO, SOPPRESSIONE P.L. E CONSOLIDAMENTO SEDE

TOMBINI FERROVIARI - Sistemazione idraulica pk. 23+208
Sezioni 2/2

SCALA: varie

COMMESSA LOTTO FASE ENTE TIPO DOC. OPERA/DISCIPLINA PROGR. REV.

I | A | M | 0 | 0 | E | 7 | 8 | P | Z | I | D | 0 | 0 | 0 | 2 | 0 | 1 | 4 | A

Rev.	Descrizione	Redatto	Data	Verificato	Data	Approvato	Data	Autorizzato	Data
A	Esecuzione tecnica	L. Gallipoli	Dicembre 2021	L. Gallipoli	Dicembre 2021	L. Gallipoli	Dicembre 2021	F. SANCORA	Dicembre 2021

File: I44M002/BPZID0002014A.dwg n. Etab.: