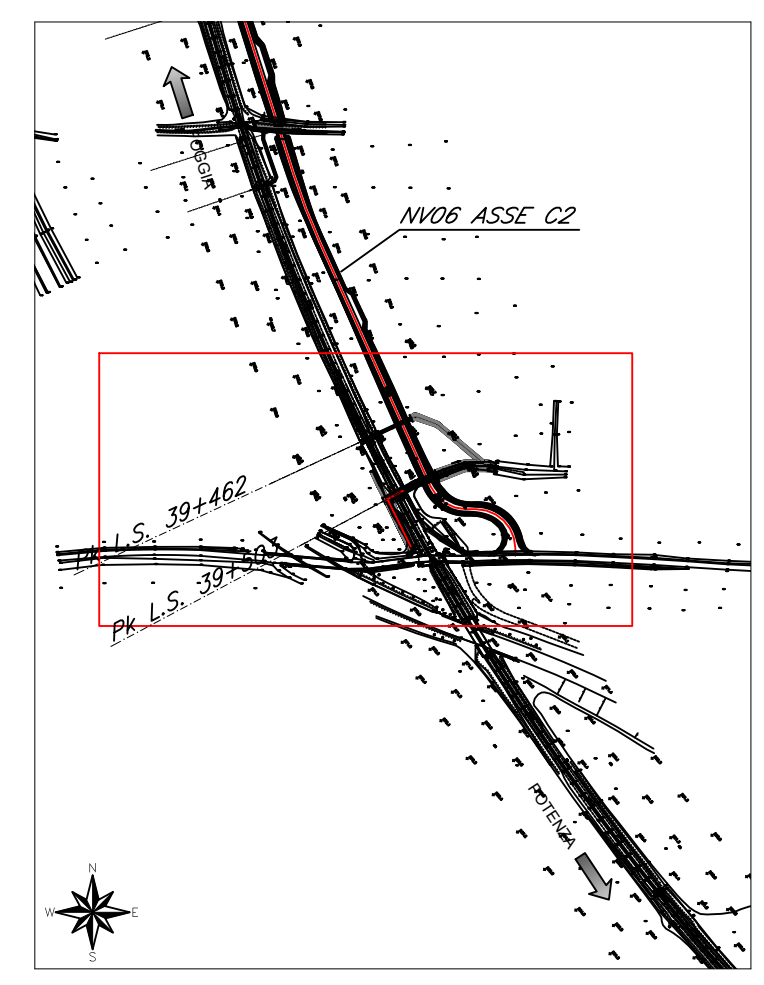


KEY PLAN - Scala 1:5.000



LIVELLETTA	L=2.74m i=-1.82% dh=-0.14m	L=21.46m i=-1.02% dh=-0.22m	L=8.83m i=-6.23% dh=-0.55m
------------	----------------------------------	-----------------------------------	----------------------------------

Profilo: PK_39+503_Monte_DX
WBS: IN06
Scala : 500:50
Q.Rif. : 260.00

LIVELLETTA	L=19.00m i=-0.20% dh=-0.04m
------------	-----------------------------------

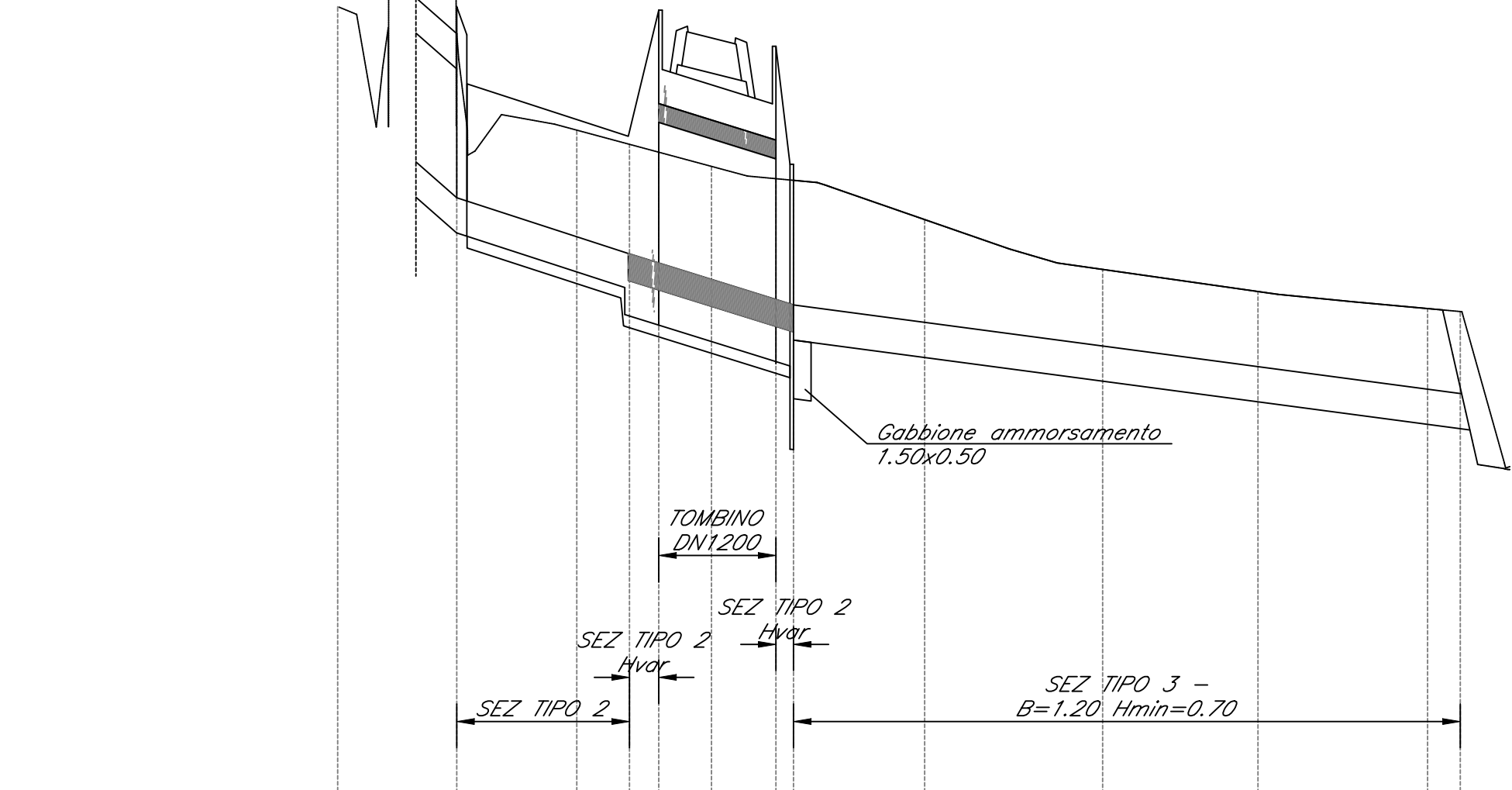
Profilo: PK_39+503_Monte_SIN
WBS: IN06
Scala : 500:50
Q.Rif. : 265.00

LIVELLETTA	L=25.47m i=-2.22% dh=-0.56m	L=38.99m i=-2.01% dh=-0.78m
------------	-----------------------------------	-----------------------------------

Profilo: PK_39+503_Tombino
WBS: IN06
Scala : 500:50
Q.Rif. : 260.00

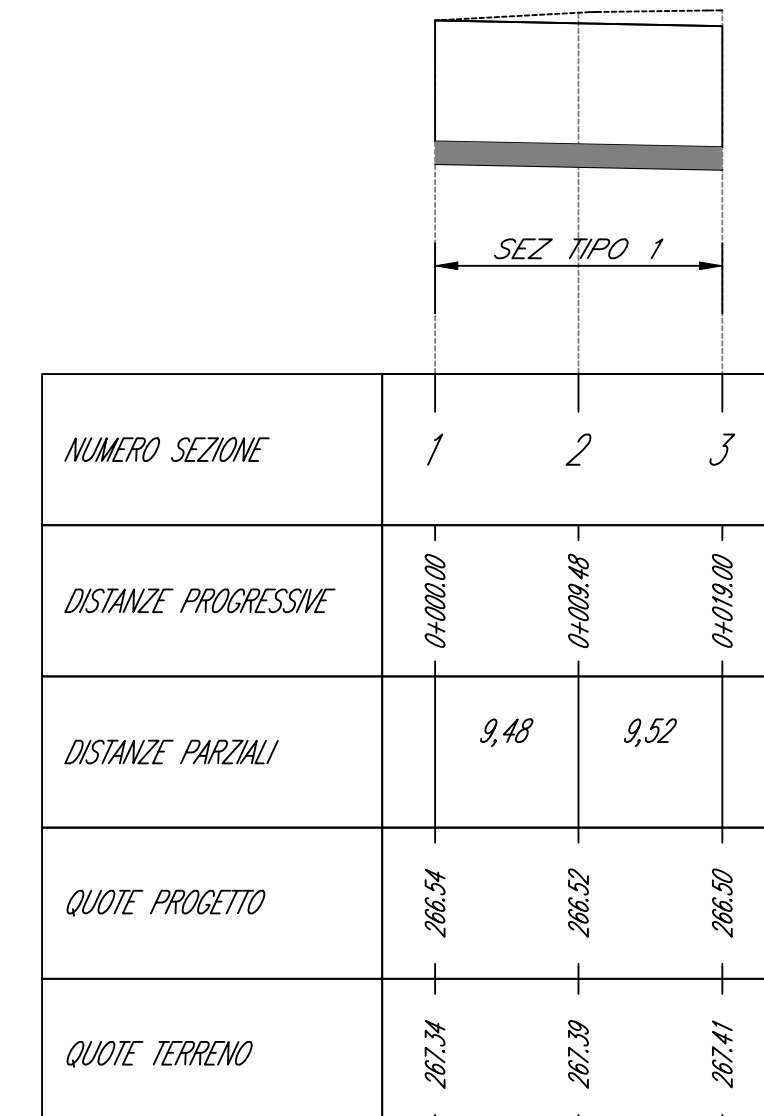
LIVELLETTA	L=14.74m i=-3.25% dh=-0.48m	L=14.00m i=-3.11% dh=-0.44m	L=56.91m i=-1.33% dh=-0.76m
------------	-----------------------------------	-----------------------------------	-----------------------------------

Profilo: PK_39+462_Tombino
WBS: NI06
Scala : 500:50
Q.Rif. : 260.00

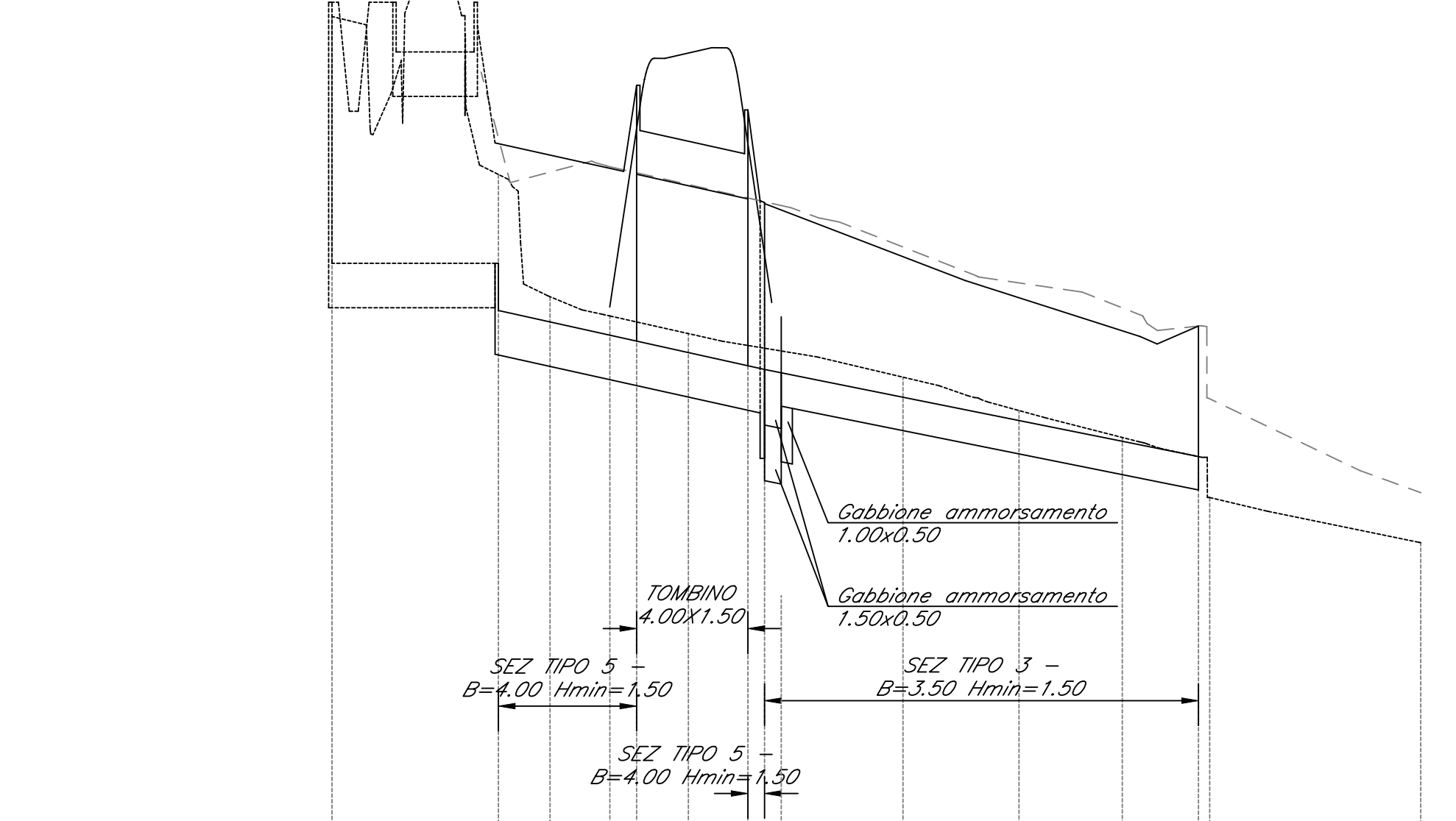


NUMERO SEZIONE	1	2	3	4	5	6	7	8	9	10	11	12	13
DISTANZE PROGRESSIVE	0+000.00	0+010.16	0+020.41	0+028.49	0+032.49	0+037.49	0+042.49	0+047.49	0+052.49	0+067.49	0+082.49	0+097.49	0+102.49
DISTANZE PARZIALI	10,16	10,24	4,52	2,50	4,50	5,50	7,50	11,19	15,19	13,26	14,49	2,79	2,79
QUOTE PROGETTO	267,45	267,62	267,69	267,84	267,89	267,97	268,07	268,17	268,29	268,59	268,89	269,19	269,45
QUOTE TERRENO	267,45	267,22	266,40	266,29	266,27	266,09	265,97	265,87	265,67	265,27	265,02	264,85	264,85

NUMERO SEZIONE	1	2	3	4	5
DISTANZE PROGRESSIVE	0+000.00	0+002.74	0+015.94	0+024.09	0+032.00
DISTANZE PARZIALI	2,74	13,10	8,36	8,83	
QUOTE PROGETTO	267,61	267,67	267,69	267,67	267,59
QUOTE TERRENO	267,61	267,63	267,59	266,67	266,69



NUMERO SEZIONE	1	2	3
DISTANZE PROGRESSIVE	0+000.00	0+004.49	0+008.89
DISTANZE PARZIALI	5,48	3,52	
QUOTE PROGETTO	268,54	268,57	268,59
QUOTE TERRENO	267,34	267,39	267,41



NUMERO SEZIONE	1	2	3	4	5	6	7	8	8bis	9	10	11	12	13	14
DISTANZE PROGRESSIVE	0+000.00	0+014.85	0+019.59	0+024.49	0+027.77	0+032.00	0+037.00	0+042.00	0+047.00	0+057.00	0+067.00	0+077.00	0+087.00	0+097.00	0+107.00
DISTANZE PARZIALI	14,85	4,64	24,97	2,77	4,44	5,35	7,30	10,94	10,43	9,28	6,84	10,00	10,00	18,96	
QUOTE PROGETTO	267,17	267,24	267,27	267,27	267,27	267,27	267,27	267,27	267,27	267,27	267,27	267,27	267,27	267,27	267,27
QUOTE TERRENO	267,26	267,54	267,64	267,67	267,61	267,51	267,40	267,27	267,17	267,02	266,87	266,70	266,50	266,30	266,17

COMMITTENTE: **RFI** RETE FERROVIARIA ITALIANA

PROGETTAZIONE: **ITALFERR**

CONTRATTO ISTITUZIONALE DI SVILUPPO PER LA REALIZZAZIONE DELLA DIRETTRICE FERROVIARIA NAPOLI-BARI-LECCE-TARANTO

S.O. PROGETTAZIONE INTEGRATA SUD

PROGETTO ESECUTIVO

LINEA POTENZA-FOGGIA - AMMODERNAMENTO SOTTOPROGETTO 2 - ELETRIFICAZIONE, RETTIFICHE DI TRACCIATO, SOPPRESSIONE P.L. E CONSOLIDAMENTO SEDE

LOTTO 2 - RETTIFICHE DI TRACCIATO, SOPPRESSIONE P.L. E CONSOLIDAMENTO SEDE

TOMBINI FERROVIARI - Sistemazione idraulica pk. 39+462 e 39+503

Planimetria di progetto, Profili e Sezioni Tipo

SCALA: varie

COMMESSA LOTTO FASE ENTE TIPO DOC. OPERADISCIPLINA PROGR. REV.

1 | A | M | 0 | 0 | E | 7 | 8 | P | Z | 1 | 0 | 0 | 0 | 2 | 0 | 0 | 3 | A

Rev.	Descrizione	Redatto	Data	Verificato	Data	Approvato	Data	Autorizzato Data
A	Estensione massima	L. Di Maria	02/08/2021	[Signature]	02/08/2021	[Signature]	02/08/2021	F. SACCI (Direttore)

File: I4AM00E78PZID0002003A.dwg n. Elab.: