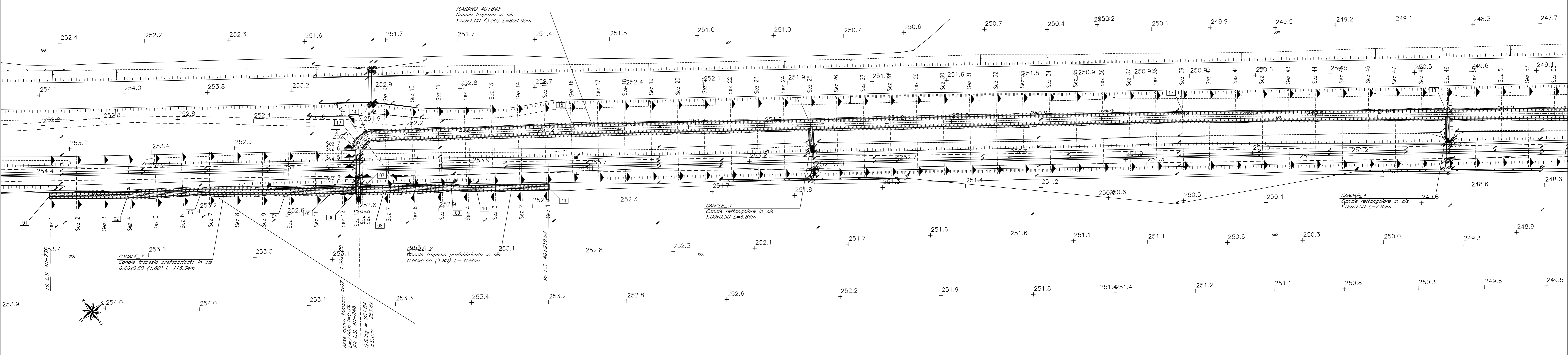
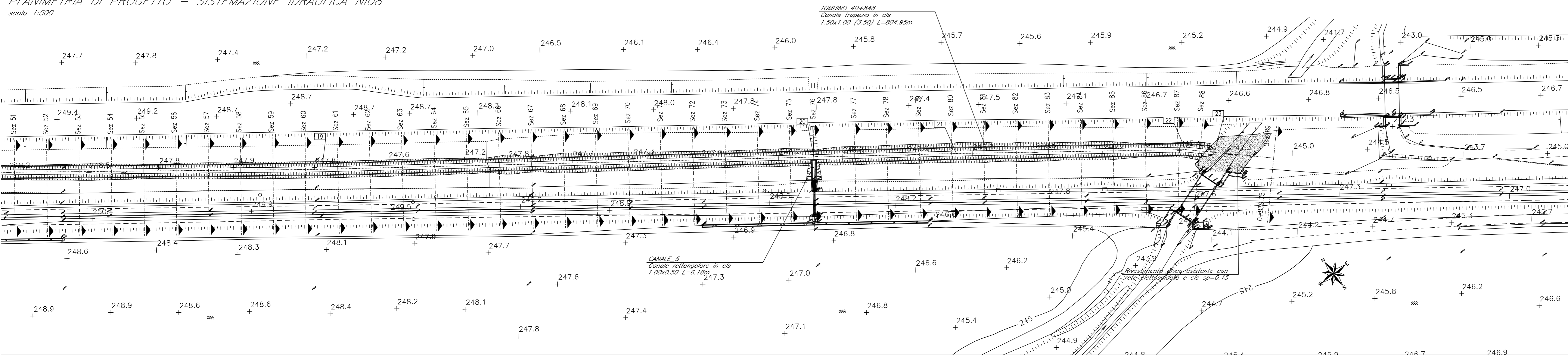


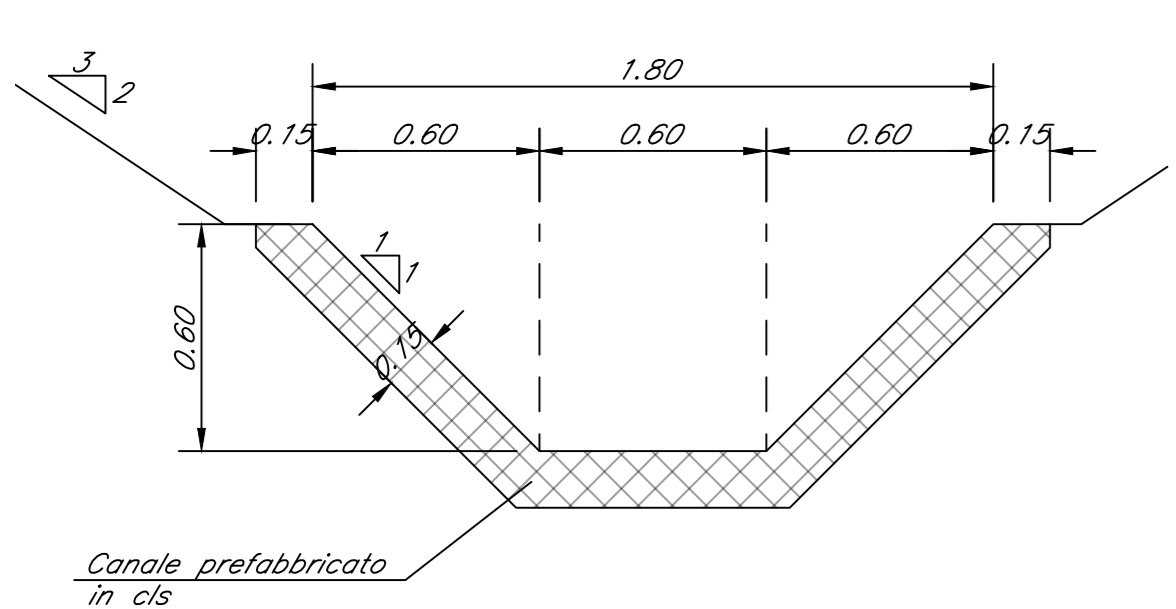
PLANIMETRIA DI PROGETTO - SISTEMAZIONE IDRAULICA N108
scala 1:500



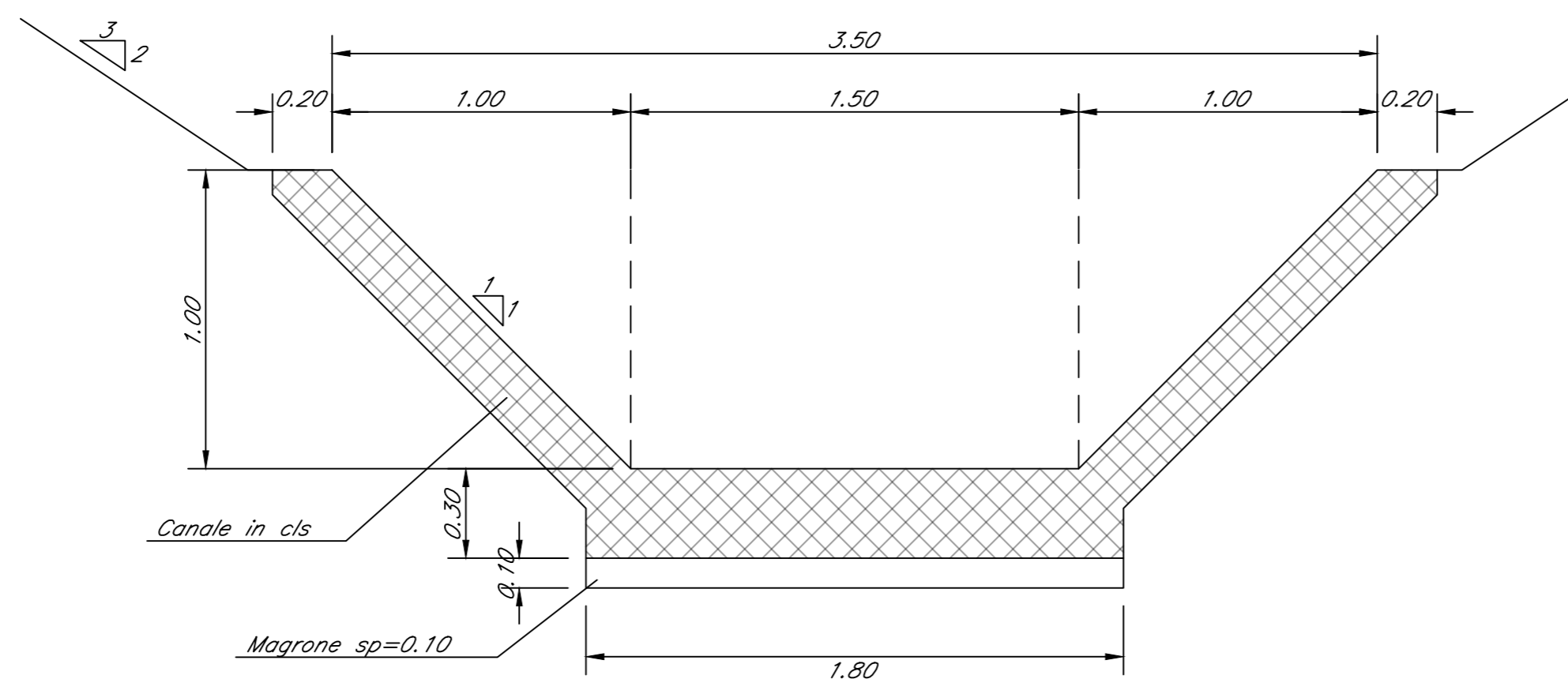
PLANIMETRIA DI PROGETTO - SISTEMAZIONE IDRAULICA N108
scala 1:500



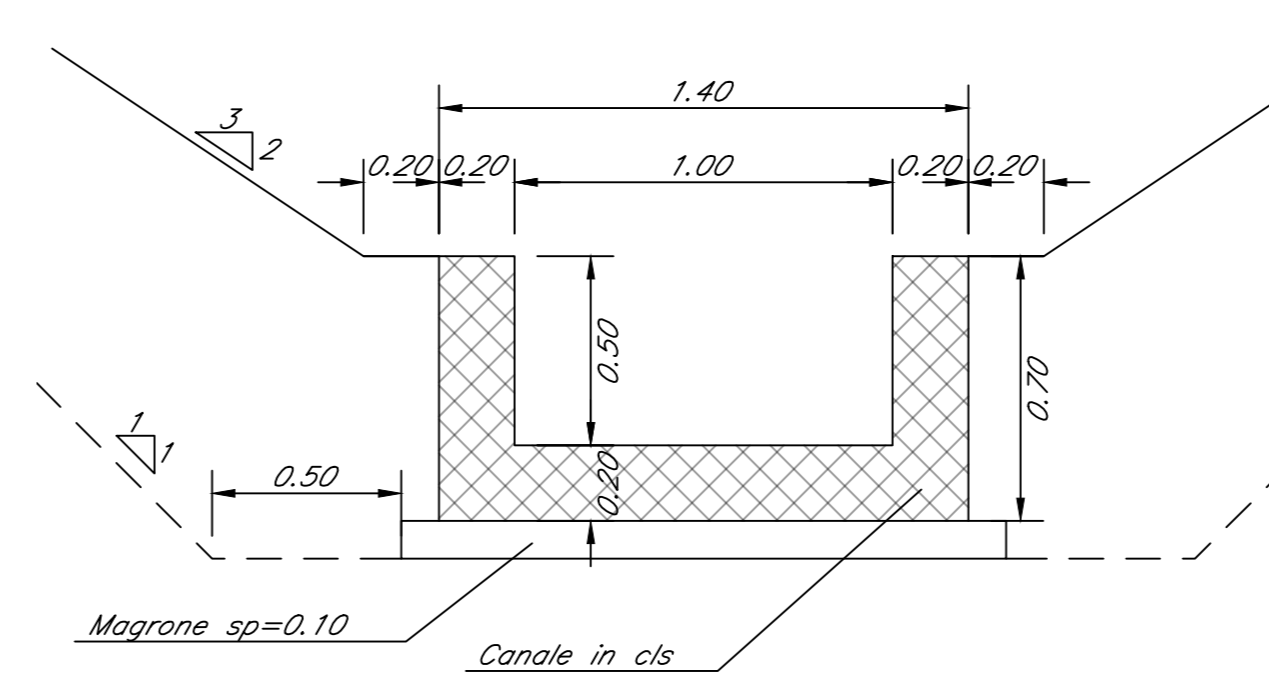
SEZIONE TIPO 1
scala 1:20



SEZIONE TIPO 2
scala 1:20



SEZIONE TIPO 3
scala 1:20



Vertice	X	Y
1	144214.6393	340447.675
2	144237.8505	340429.7634
3	144260.5001	340413.817
4	144285.5536	340394.2246
5	144299.9972	340383.4851
6	144306.7938	340378.3577
7	144307.9912	340377.4543
8	144315.168	340372.04
9	144335.5121	340357.1611
10	144342.7445	340351.2763
11	144364.5611	340334.8905
12	144316.7311	340390.2845
13	144317.9356	340391.8811
14	144322.8366	340391.7812
15	144385.6552	340346.0202
16	144456.7097	340292.8894
17	144569.5652	340208.5021
18	144648.0756	340148.4741
19	144739.7281	340078.3978
20	144862.0774	339987.8195
21	144897.558	339961.5523
22	144954.2016	339918.9222
23	144960.7381	339912.7308

COMMITTENTE:
RFI
RETE FERROVIARIA ITALIANA
GRUPPO FERROVIARIO DELLO STATO ITALIANO
DIREZIONE PROGRAMMI INVESTIMENTI OPERATIVE SUD

PROGETTAZIONE:
ITALFERR
www.italferr.it

CONTRATTO ISTITUZIONALE DI SVILUPPO PER LA REALIZZAZIONE DELLA DIRETTRICE FERROVIARIA NAPOLI-BARI-LECCE-TARANTO

S.O. PROGETTAZIONE INTEGRATA SUD

PROGETTO ESECUTIVO

LINEA POTENZA-FOGGIA - AMMODERNAMENTO SOTTOPROGETTO 2 - ELETTRIFICAZIONE, RETTIFICHE DI TRACCIATO, SOPPRESSIONE P.L. E CONSOLIDAMENTO SEDE
LOTTO 2 - RETTIFICHE DI TRACCIATO, SOPPRESSIONE P.L. E CONSOLIDAMENTO SEDE

TOMBINI FERROVIARI - Sistemazione idraulica pk 40+848
Planimetria di progetto e Sezioni tipo

SCALA: varie

COMMESSA	LOTTO	FASE	ENTE	TIPO DOC.	OPERA/DISCIPLINA	PROGR.	REV.
IA4M	00	E	78	PZ	100002	005	A

Rev.	Descrizione	Redatto	Data	Verificato	Data	Approvato	Data	Autorizzato Data
A	Emissione esecutiva	L. Cirillo	Dicembre 2021	M. Pizzini	Dicembre 2021	[Firma]	Dicembre 2021	14/12/2021