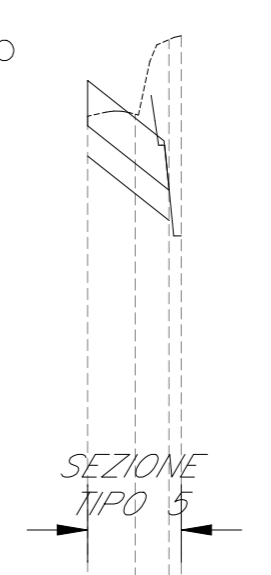


Vertice	X	Y
1	145027.1006	339834.2187
2	145044.742	339820.9285
3	145059.8889	339809.0505
4	145080.1364	339795.0471
5	145093.3548	339787.6502
6	145094.7924	339787.1794
7	145114.9589	339771.5987
8	145128.9011	339755.9392
9	145163.9111	339732.5924
10	145099.4371	339812.8834
11	145099.0041	339810.9309
12	145098.3787	339806.048
13	145060.3768	339836.0246
14	145043.0848	339848.6451
15	145029.5261	339861.1442
16	145017.9383	339868.0805
17	145008.9403	339876.2629
18	145007.7812	339883.5239
19	145009.1175	339885.271

LIVELLETTA	L=5.39m i=-7.92% Δh=-0.43m
------------	----------------------------------

Profilo: Collegamento  
Scala : 500:50  
Q.Rif. : 238.00

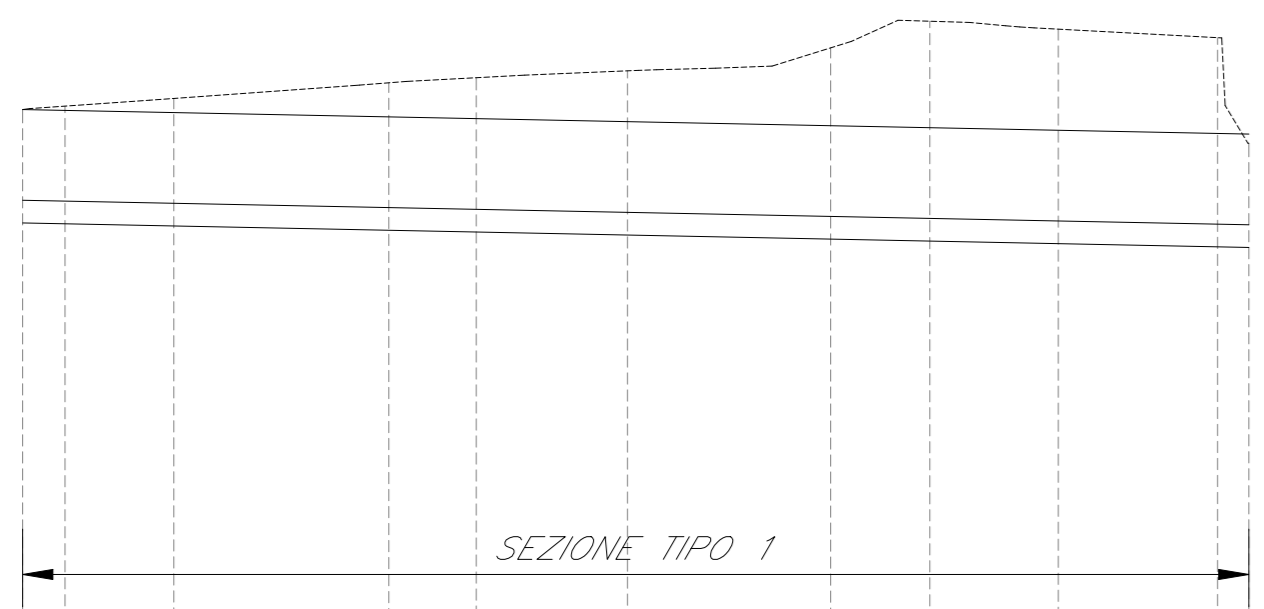


NUMERO SEZIONE	1 2 3
DISTANZE PROGRESSIVE	0+000.00 0+003.00 0+006.00
DISTANZE PARZIALI	3.00 3.00 3.00
QUOTE PROGETTO	246.9 246.8 246.7
QUOTE TERRENO	246.5 246.6 246.7

TOMBINO PK41+829 - STRALCIO PLANIMETRICO  
scala 1:500

LIVELLETTA	L=81.10m i=-0.20% Δh=-0.16m
------------	-----------------------------------

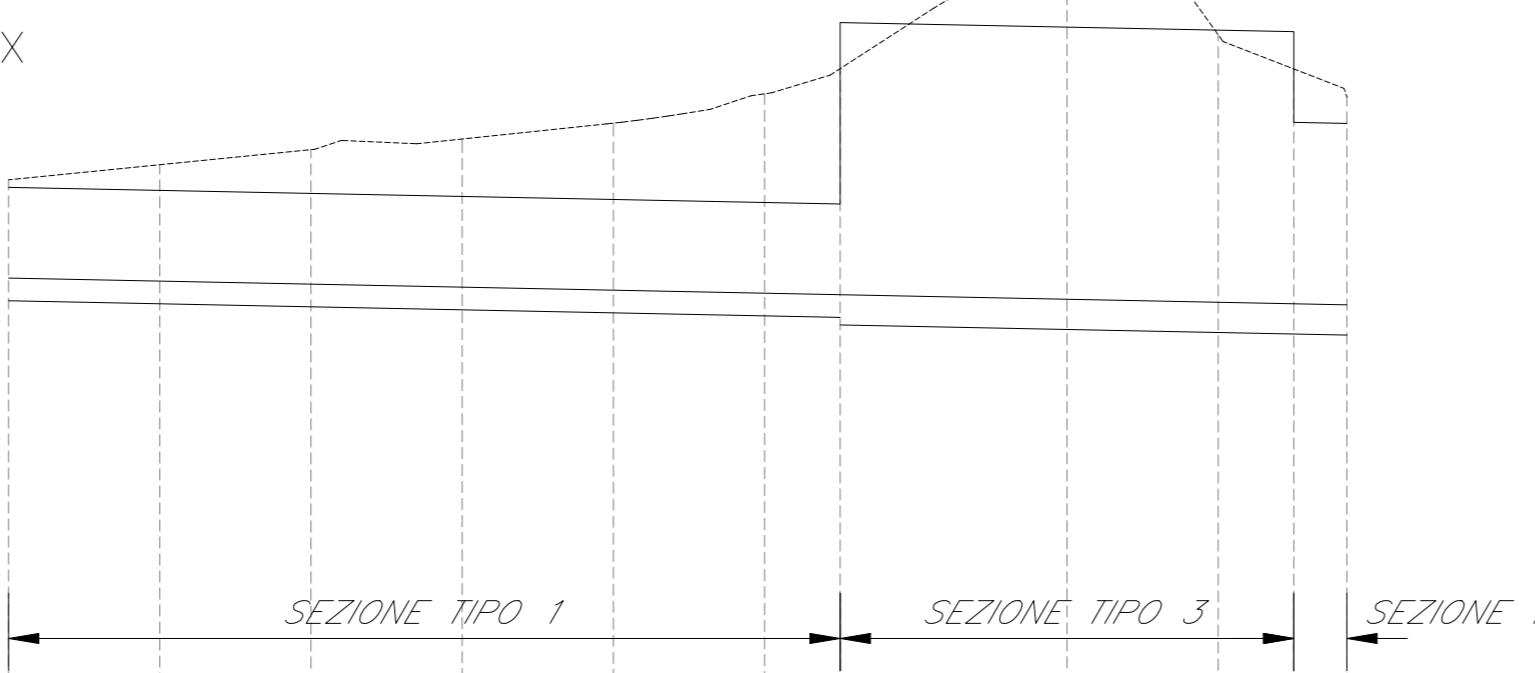
Profilo: Canale\_Monte\_SIN  
Scala : 500:50  
Q.Rif. : 238.00



NUMERO SEZIONE	1 2 3 4 5 6 7 8 9 10 11
DISTANZE PROGRESSIVE	0+000.00 0+002.00 0+004.00 0+006.00 0+008.00 0+010.00 0+012.00 0+014.00 0+016.00 0+018.00 0+020.00
DISTANZE PARZIALI	2.00 2.00 2.00 2.00 2.00 2.00 2.00 2.00 2.00 2.00 2.00
QUOTE PROGETTO	246.9 246.8 246.7 246.6 246.5 246.4 246.3 246.2 246.1 246.0 245.9
QUOTE TERRENO	245.9 245.8 245.7 245.6 245.5 245.4 245.3 245.2 245.1 245.0 244.9

LIVELLETTA	L=88.52m i=-0.20% Δh=-0.18m
------------	-----------------------------------

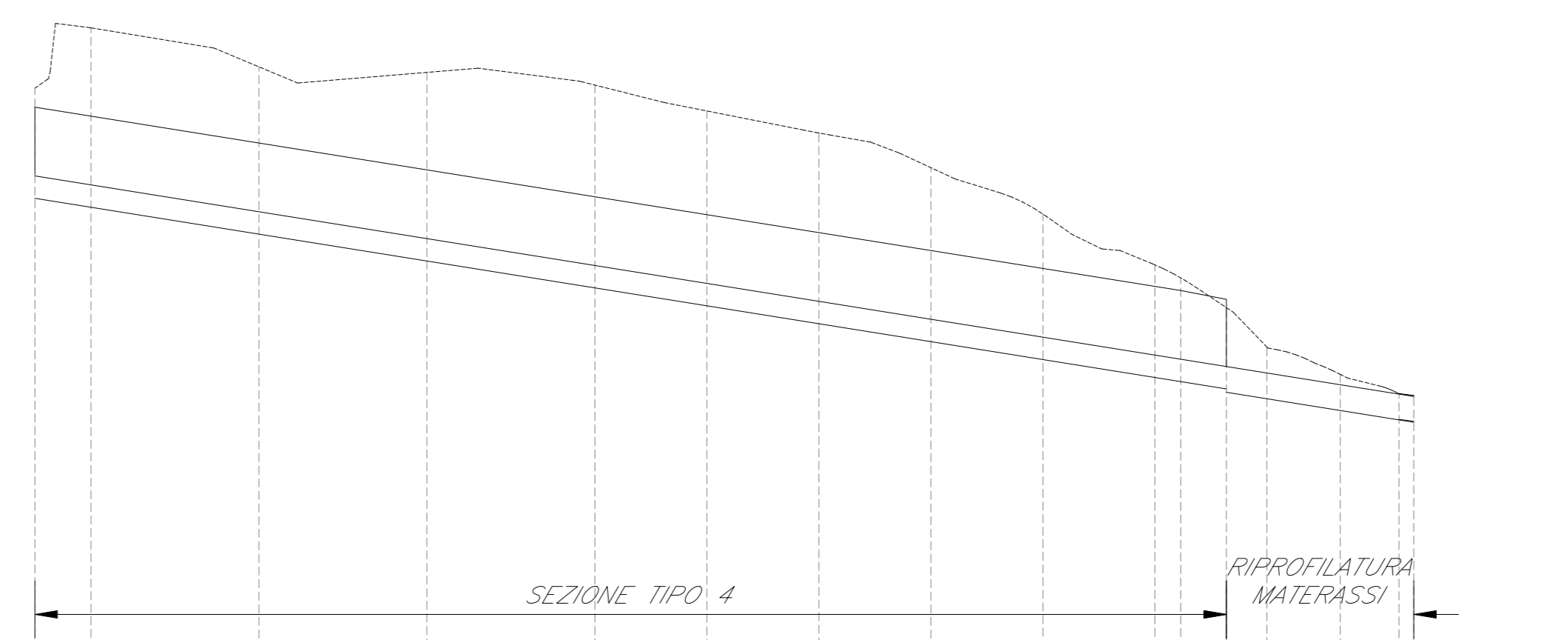
Profilo: Canale\_Monte\_DX  
Scala : 500:50  
Q.Rif. : 238.00



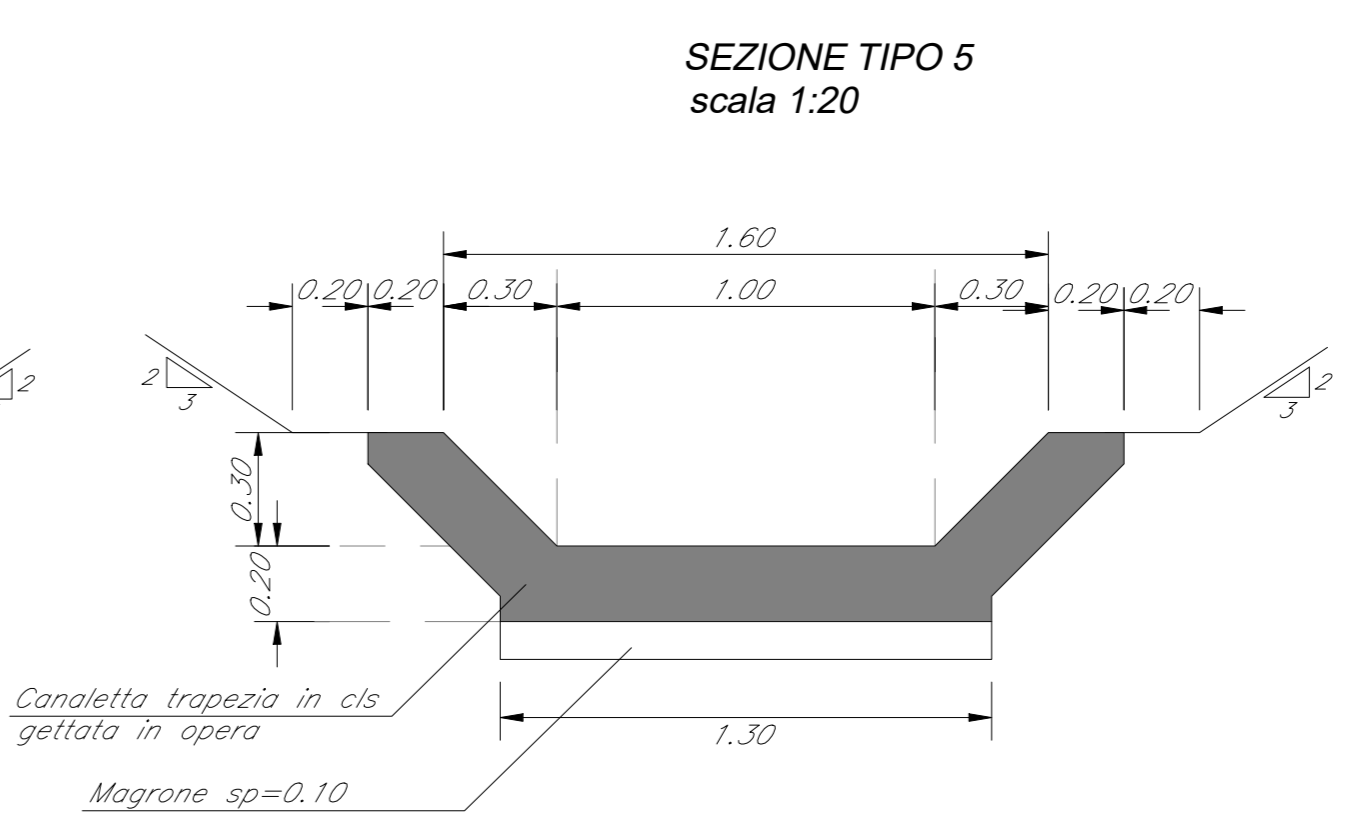
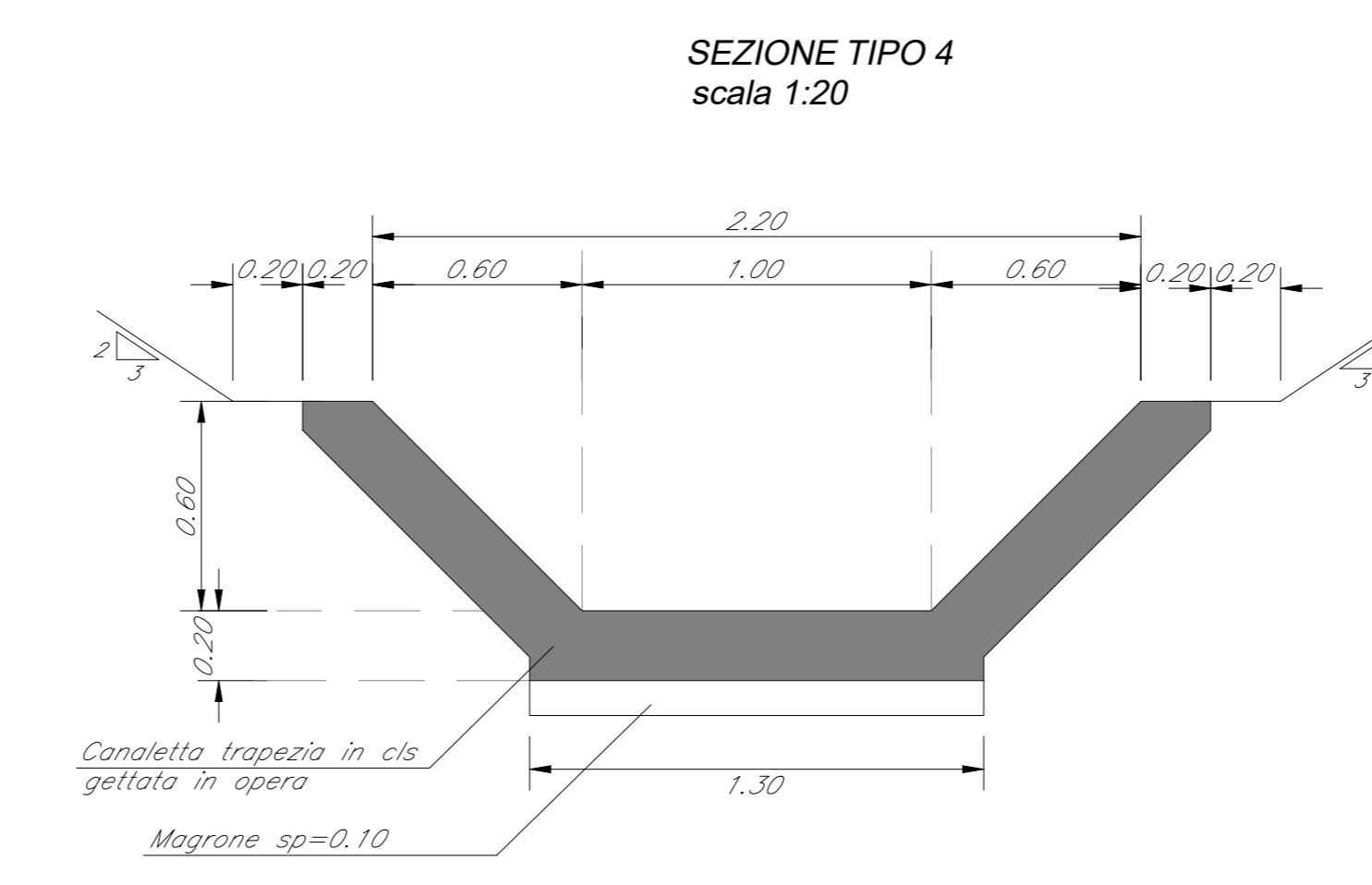
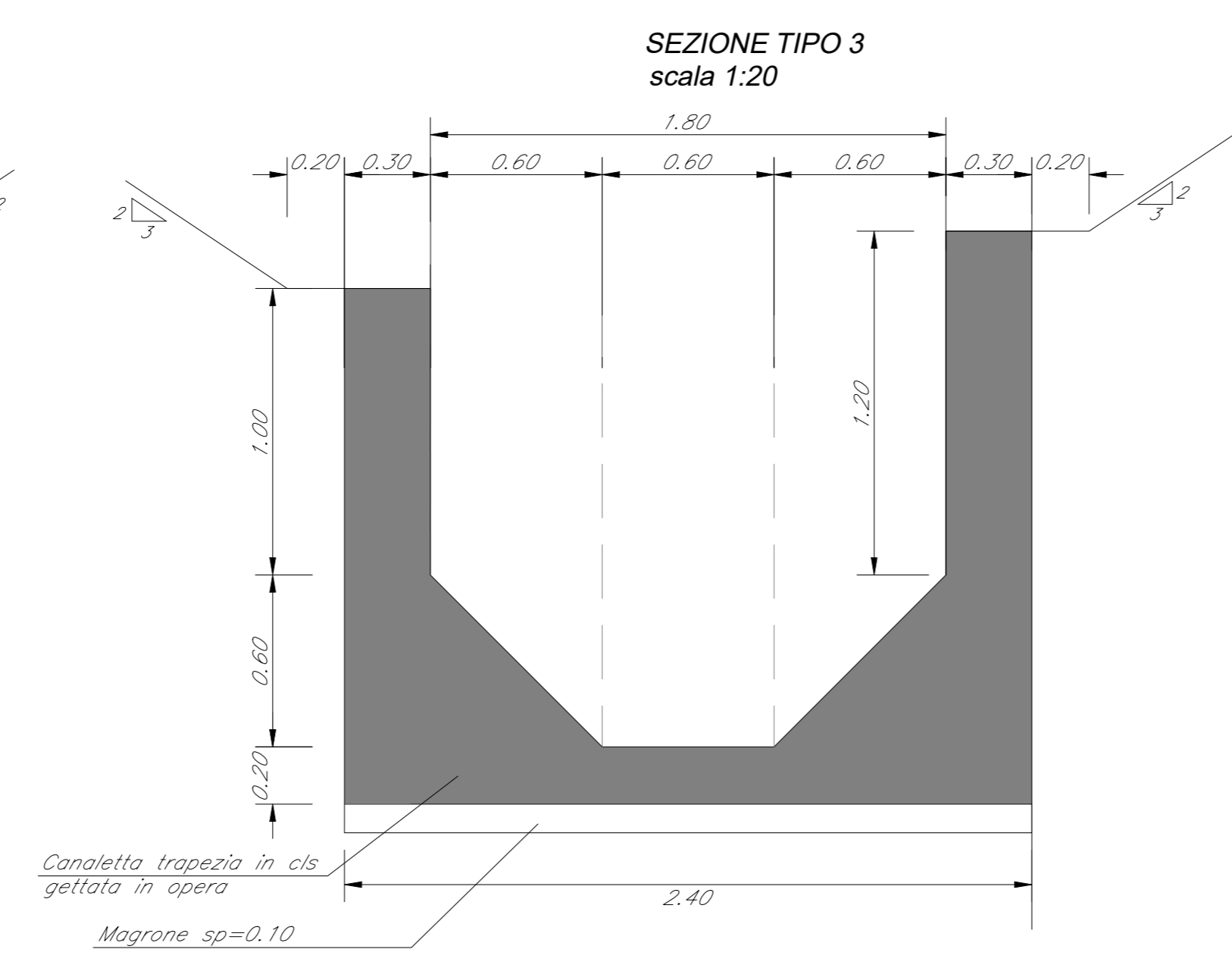
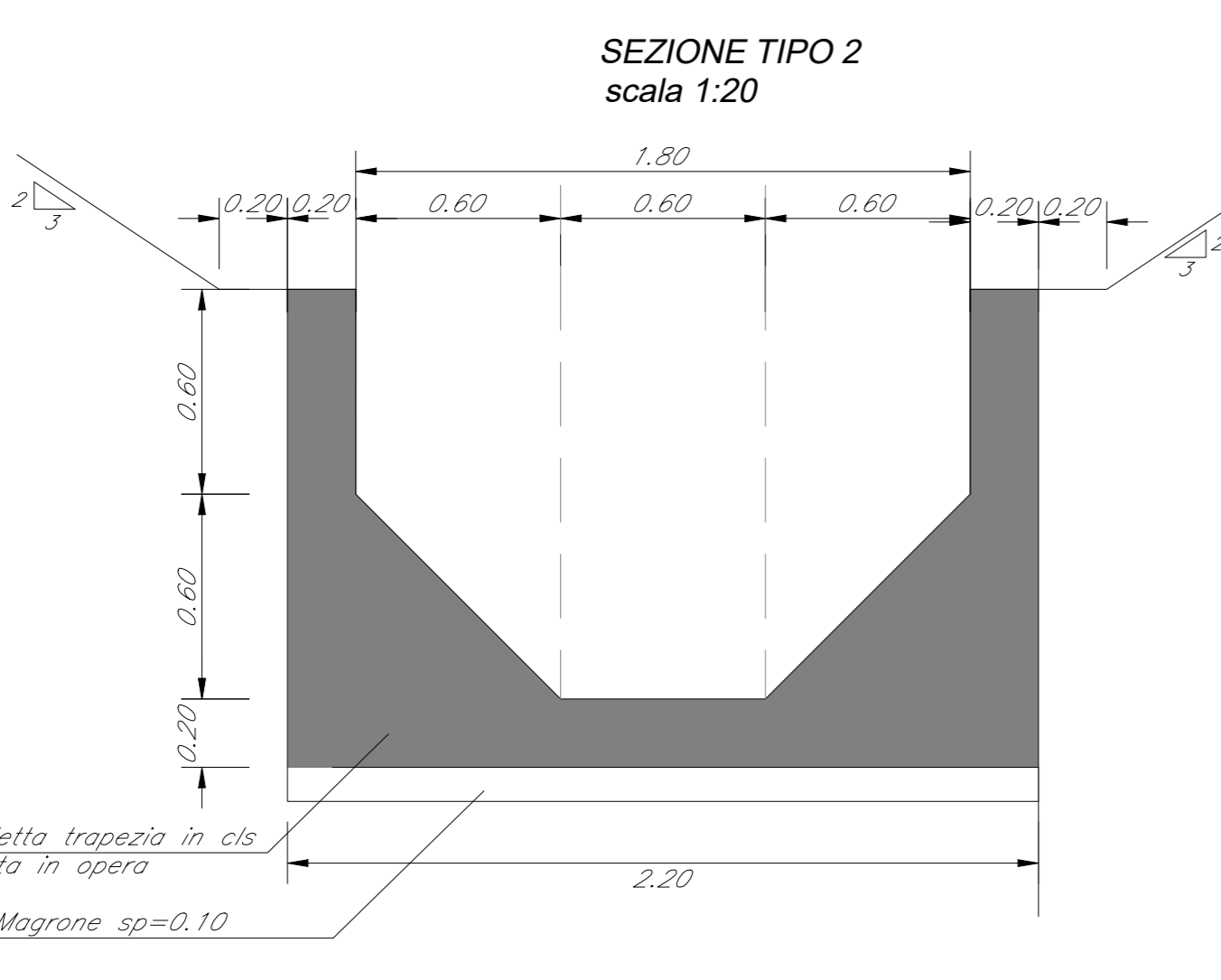
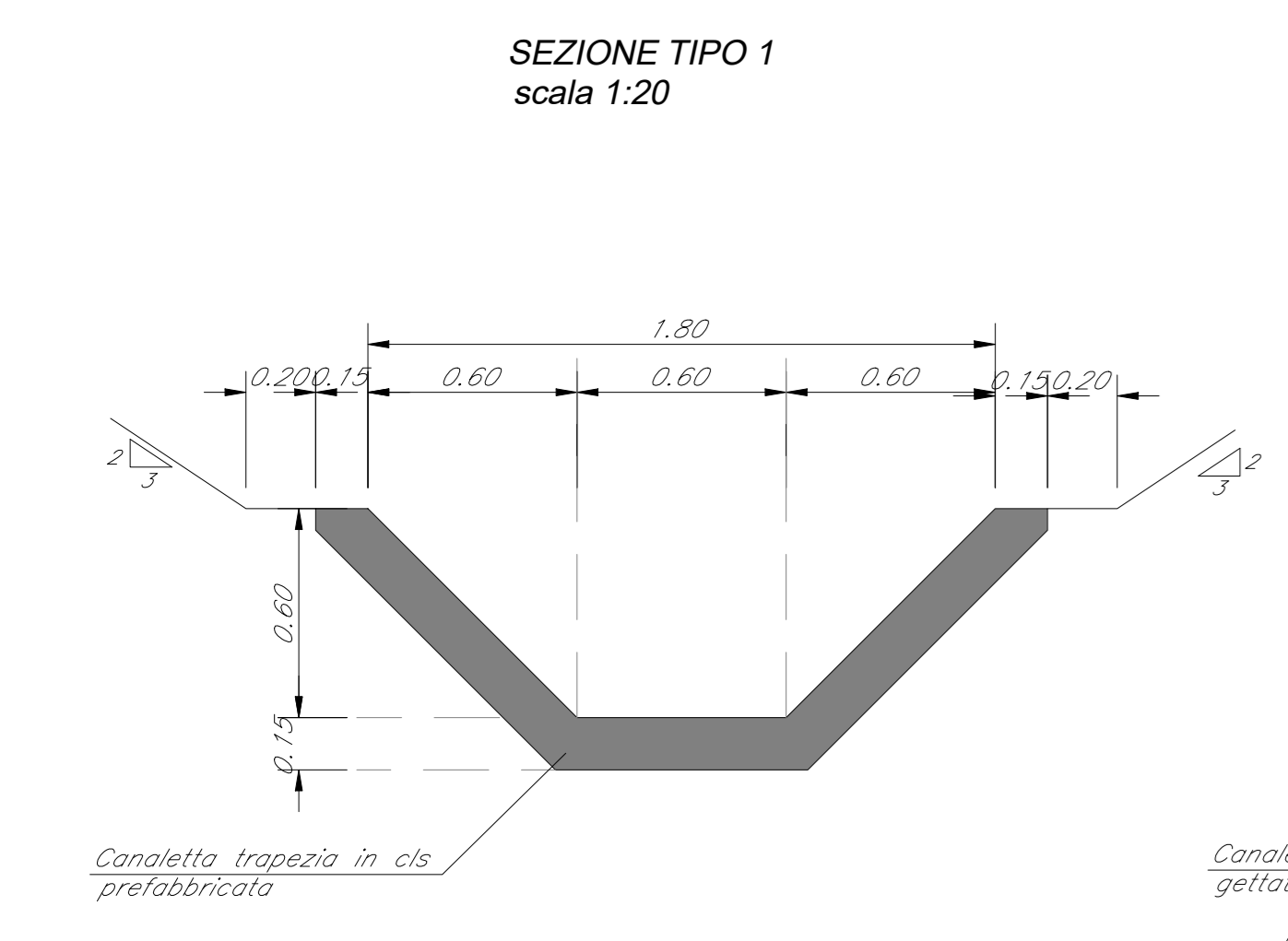
NUMERO SEZIONE	1 2 3 4 5 6 7 8 9 10 11
DISTANZE PROGRESSIVE	0+000.00 0+005.00 0+010.00 0+015.00 0+020.00 0+025.00 0+030.00 0+035.00 0+040.00 0+045.00 0+050.00
DISTANZE PARZIALI	5.00 5.00 5.00 5.00 5.00 5.00 5.00 5.00 5.00 5.00 5.00
QUOTE PROGETTO	246.9 246.8 246.7 246.6 246.5 246.4 246.3 246.2 246.1 246.0 245.9
QUOTE TERRENO	245.5 245.6 245.7 245.8 245.9 246.0 246.1 246.2 246.3 246.4 246.5

LIVELLETTA	L=102.31m i=-1.60% Δh=-1.64m	L=19.49m i=-1.60% Δh=-0.31m	L=1.32m i=-1.60% Δh=-0.02m
------------	------------------------------------	-----------------------------------	----------------------------------

Profilo: Canale\_Valle  
Scala : 500:50  
Q.Rif. : 240.00



NUMERO SEZIONE	1 2 3 4 5 6 7 8 9 10 11 12 13 14 15
DISTANZE PROGRESSIVE	0+000.00 0+005.00 0+010.00 0+015.00 0+020.00 0+025.00 0+030.00 0+035.00 0+040.00 0+045.00 0+050.00 0+055.00 0+060.00 0+065.00 0+070.00
DISTANZE PARZIALI	5.00 5.00 5.00 5.00 5.00 5.00 5.00 5.00 5.00 5.00 5.00 5.00 5.00 5.00 5.00
QUOTE PROGETTO	246.9 246.8 246.7 246.6 246.5 246.4 246.3 246.2 246.1 246.0 245.9 245.8 245.7 245.6 245.5
QUOTE TERRENO	245.5 245.6 245.7 245.8 245.9 246.0 246.1 246.2 246.3 246.4 246.5 246.6 246.7 246.8 246.9



COMMITTENTE: **RFI** RETE FERROVIARIA ITALIANA  
GRUPPO FERROVIE DELLO STATO ITALIANE  
SEZIONE PROGRAMMI INVESTIMENTI INFRASTRUTTURE

PROGETTAZIONE: **ITALFERR** GRUPPO FERROVIE DELLO STATO ITALIANE

CONTRATTO ISTITUZIONALE DI SVILUPPO PER LA REALIZZAZIONE DELLA DIRETTRICE FERROVIARIA NAPOLI-BARI-LECCE-TARANTO

S.O. PROGETTAZIONE INTEGRATA SUD

PROGETTO ESECUTIVO

LINEA POTENZA-FOGGIA - AMMODERNAMENTO SOTTOPROGETTO 2 - ELETTRIFICAZIONE, RETTIFICHE DI TRACCIATO, SOPPRESSIONE P.L. E CONSOLIDAMENTO SEDE

LOTTO 2 - RETTIFICHE DI TRACCIATO, SOPPRESSIONE P.L. E CONSOLIDAMENTO SEDE

TOMBINI FERROVIARI - Sistemazione idraulica pk 41+829  
Planimetria di progetto, profili longitudinali e sezioni tipo

SCALA: varie

Rev.	Descrizione	Redatto	Data	Verificato	Data	Approvato	Data	Autorizzato	Data
A	Emissione definitiva	L. Galoppo	Dicembre 2021	[Firma]	Dicembre 2021	[Firma]	Dicembre 2021	[Firma]	Dicembre 2021

File: I44M00E78PZID0002006A.dwg n. Elab.: