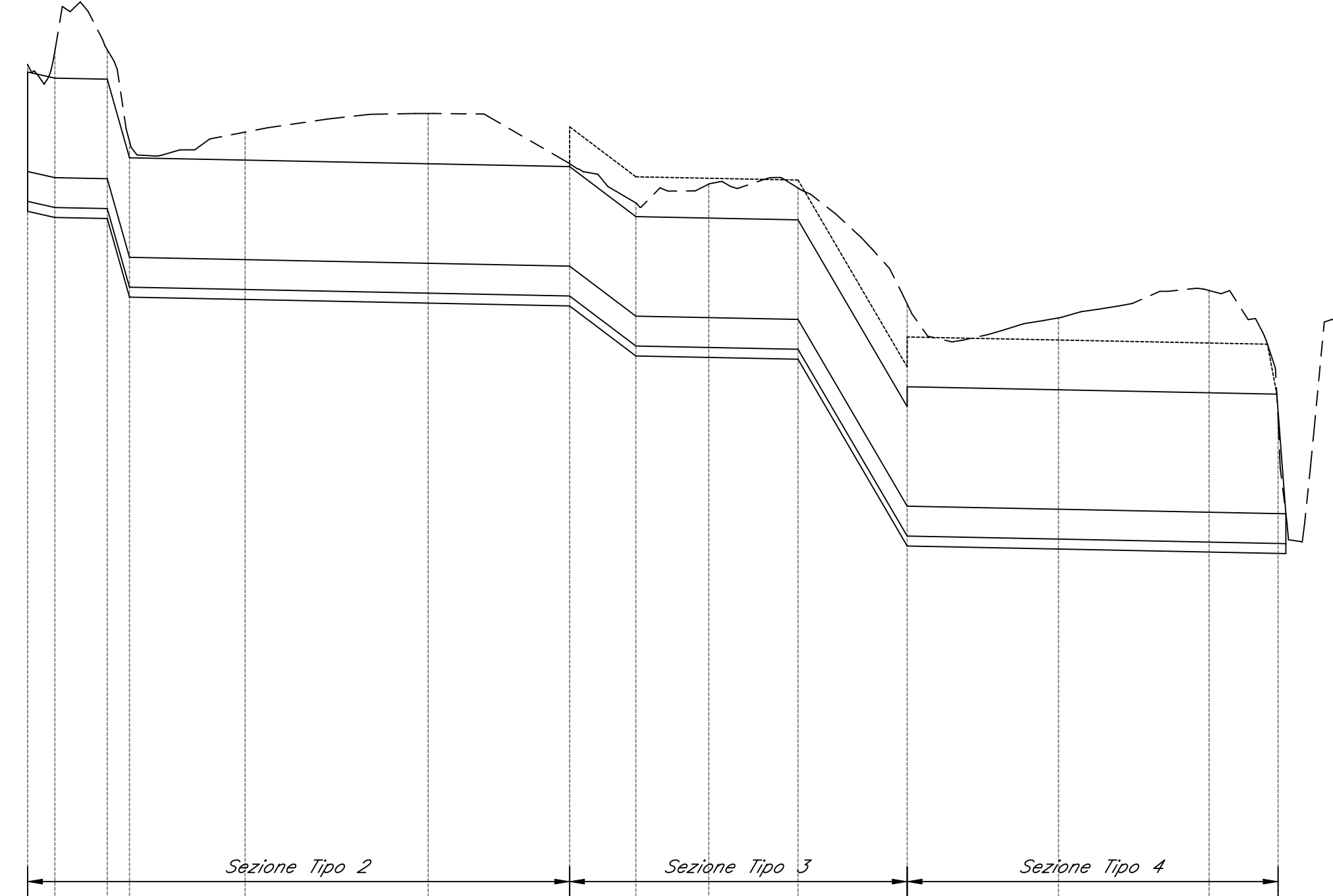


LIVELLETTE	L=5,26m i=-0,20% Δh=-0,01m	L=44,20m i=-0,20% Δh=-0,09m	L=6,65m i=-7,55% Δh=-0,50m	L=16,28m i=-0,20% Δh=-0,03m	L=10,96m i=-17,12% Δh=-1,88m	L=38,03m i=-0,20% Δh=-0,08m
	L=2,74m i=-2,26% Δh=-0,06m	L=2,23m i=-35,38% Δh=-0,79m				

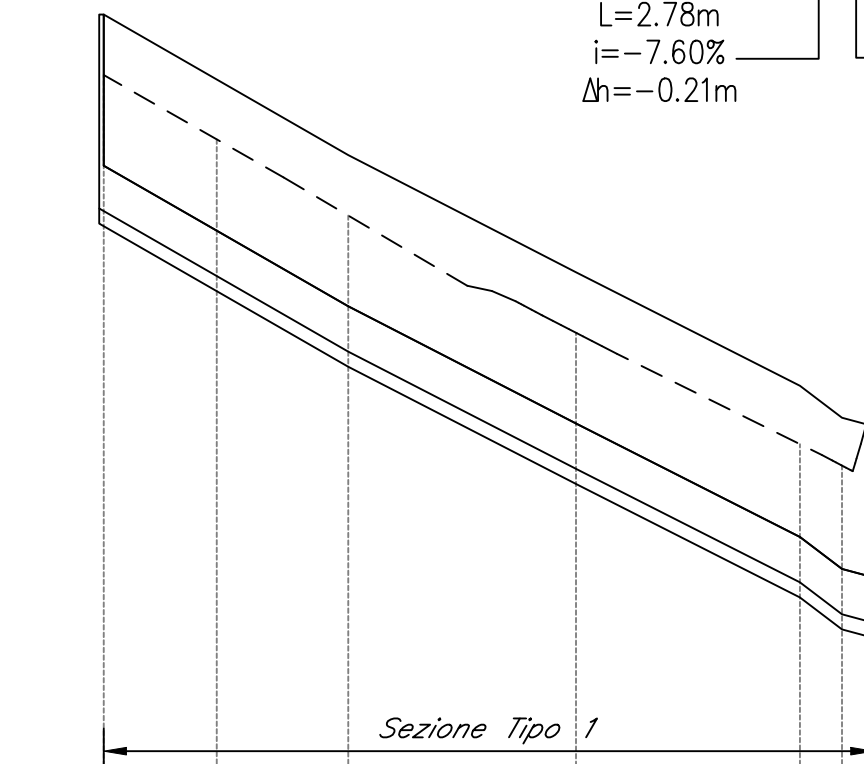
Profilo: 1+831  
 Scala: 500:50  
 Q.Rif.: 210,00



NUMERO SEZIONE	1	2	3	4	5	6	7	8	9	10	11	12	13	14
DISTANZE PROGRESSIVE	0+000,00	0+002,74	0+005,00	0+007,23	0+007,23	0+011,65	0+018,30	0+024,95	0+035,91	0+046,87	0+057,83	0+074,11	0+112,14	0+150,17
DISTANZE PARZIALI	2,74	2,26	2,23	11,61	18,39	14,21	6,65	7,32	8,96	10,97	15,20	13,12	6,83	
QUOTE PROGETTO	218,89	218,61	218,39	218,17	218,09	218,09	218,02	217,52	217,51	217,49	216,81	216,54	215,54	215,54
QUOTE TERRENO	220,05	220,19	220,28	220,28	219,87	219,89	219,05	218,66	218,65	218,61	217,64	217,59	217,28	216,89

LIVELLETTE	L=16,17m i=-5,75% Δh=-0,93m	L=15,06m i=-5,15% Δh=-0,78m	L=14,81m i=-5,07% Δh=-0,75m	L=2,78m i=-7,60% Δh=-0,21m	L=2,08m i=-2,69% Δh=-0,06m
------------	-----------------------------------	-----------------------------------	-----------------------------------	----------------------------------	----------------------------------

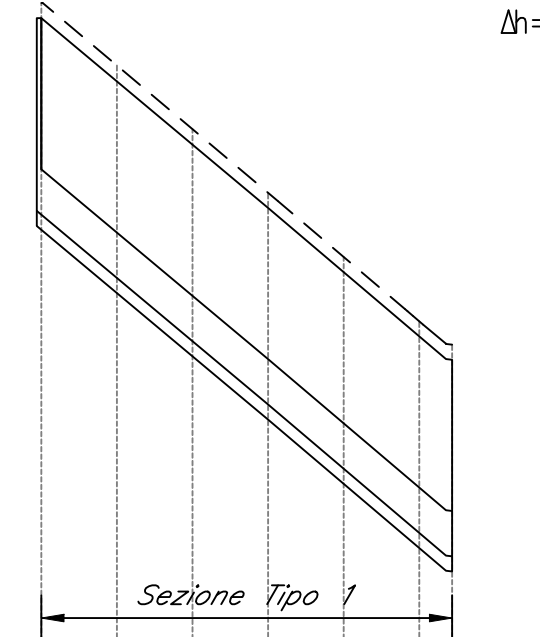
Profilo: monte\_DX  
 Scala: 500:50  
 Q.Rif.: 220,00



NUMERO SEZIONE	1	2	3	4	5	6	7
DISTANZE PROGRESSIVE	0+000,00	0+002,98	0+005,96	0+008,94	0+011,92	0+014,90	0+017,88
DISTANZE PARZIALI	2,98	2,98	2,98	2,98	2,98	2,98	2,98
QUOTE PROGETTO	221,41	221,09	220,77	220,45	220,13	219,81	219,49
QUOTE TERRENO	224,91	224,46	223,98	223,50	223,02	222,54	222,06

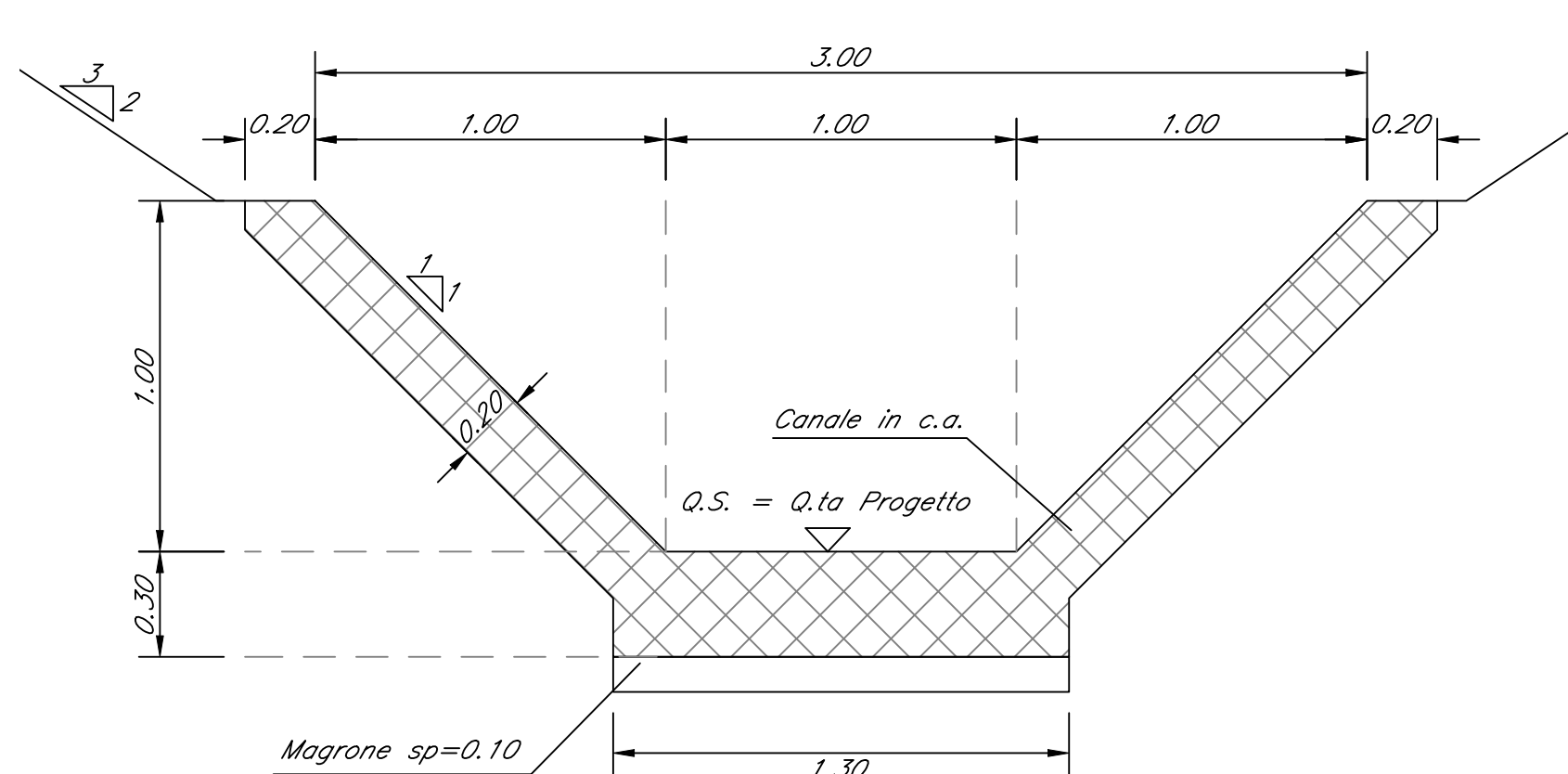
LIVELLETTE	L=15,00m i=-8,37% Δh=-1,26m	L=11,77m i=-8,49% Δh=-1,00m	L=0,41m i=-1,17% Δh=-0,00m
------------	-----------------------------------	-----------------------------------	----------------------------------

Profilo: monte\_SIN  
 Scala: 500:50  
 Q.Rif.: 220,00

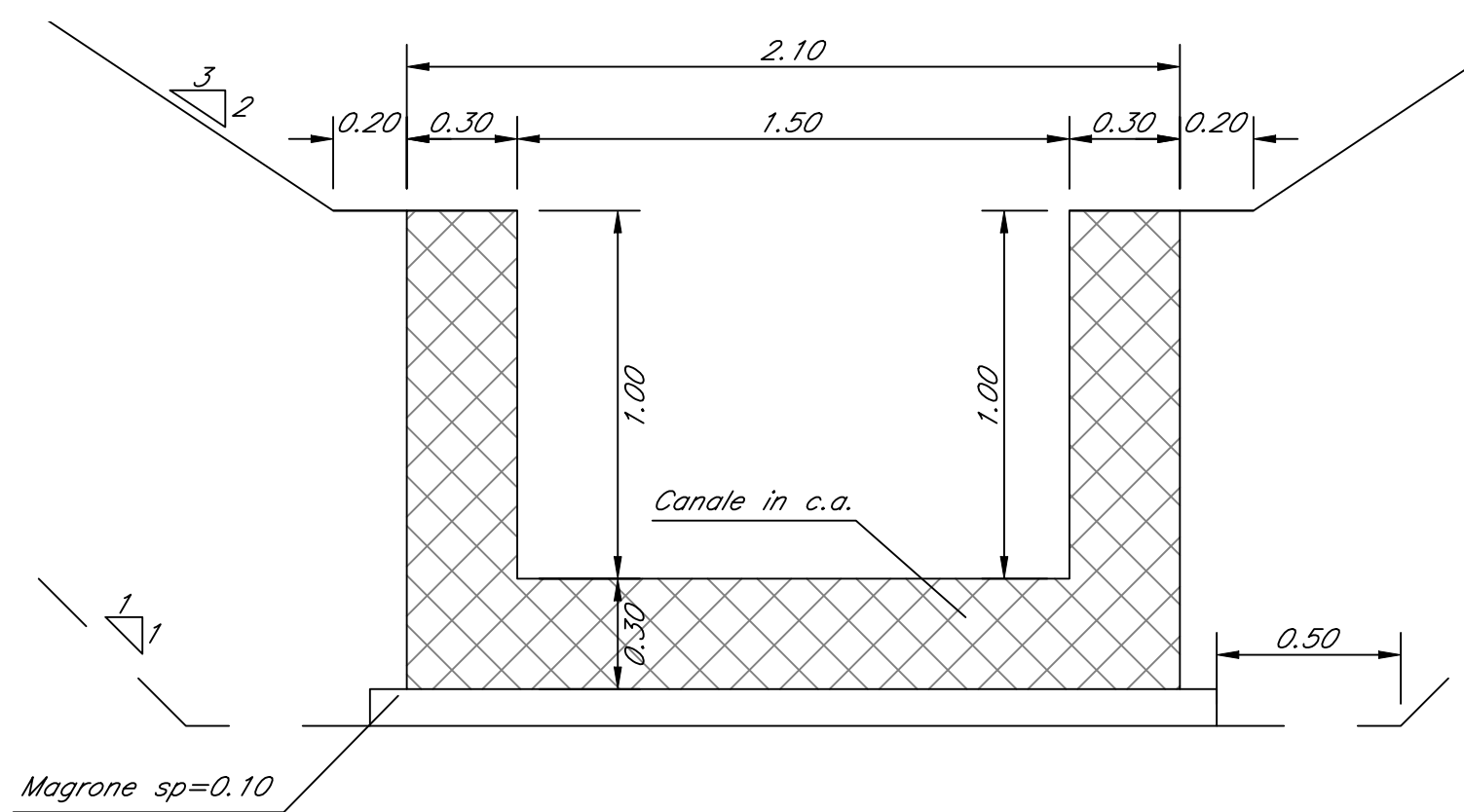


NUMERO SEZIONE	1	2	3	4	5	6	7
DISTANZE PROGRESSIVE	0+000,00	0+002,98	0+005,96	0+008,94	0+011,92	0+014,90	0+017,88
DISTANZE PARZIALI	2,98	2,98	2,98	2,98	2,98	2,98	2,98
QUOTE PROGETTO	221,41	221,09	220,77	220,45	220,13	219,81	219,49
QUOTE TERRENO	224,91	224,46	223,98	223,50	223,02	222,54	222,06

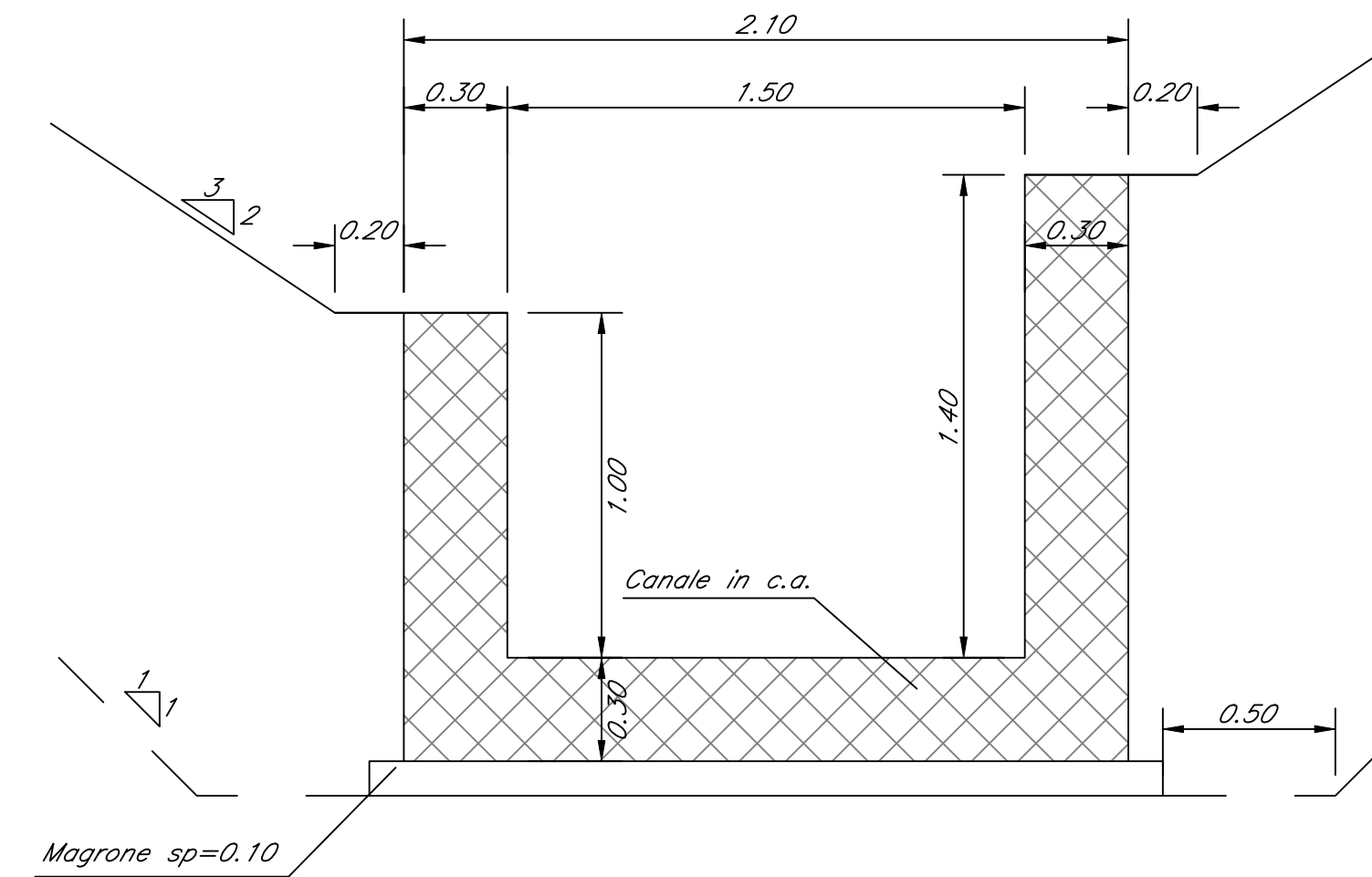
SEZIONE TIPO 1  
scala 1:50



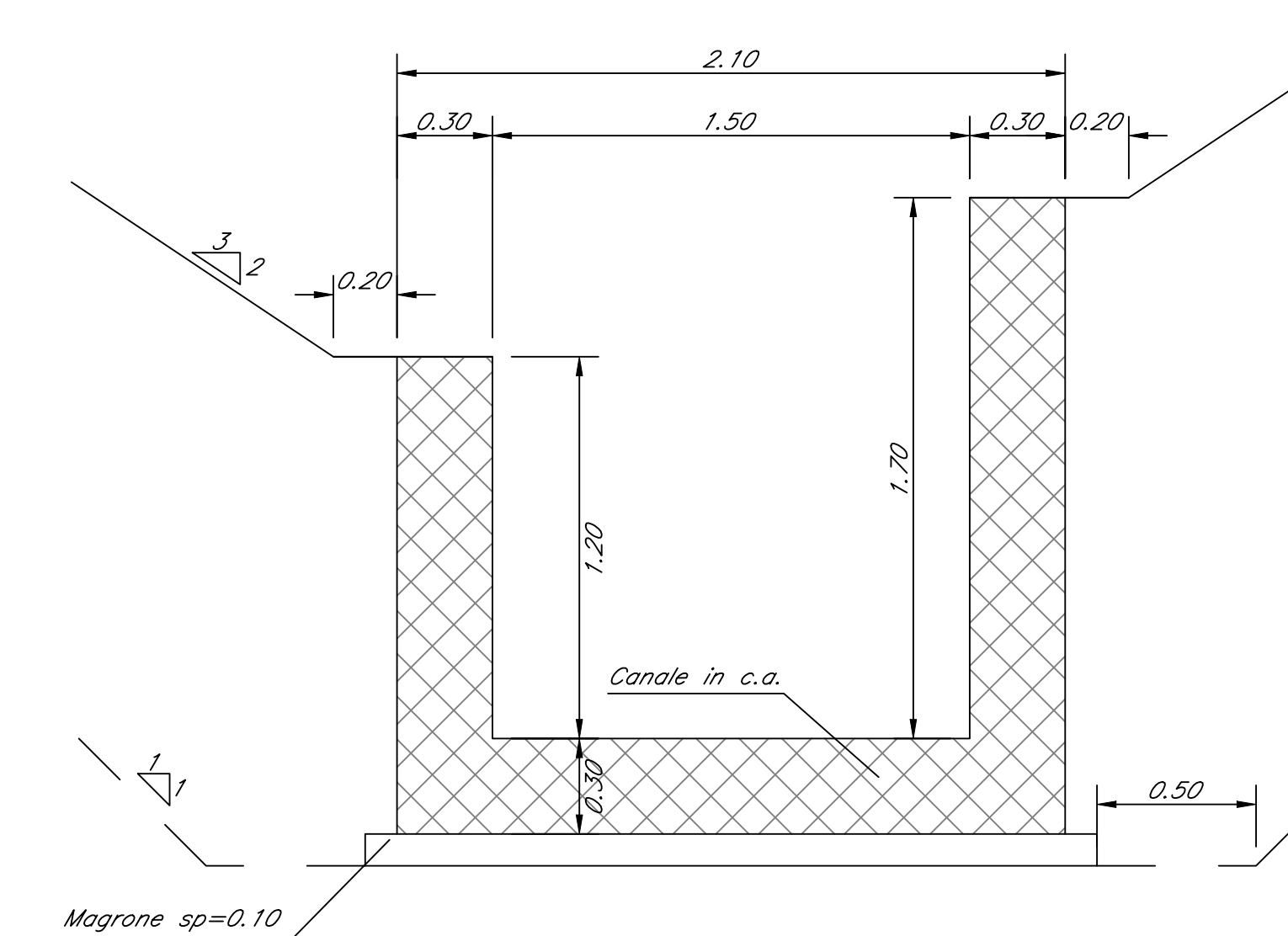
SEZIONE TIPO 2  
scala 1:50



SEZIONE TIPO 3  
scala 1:50



SEZIONE TIPO 4  
scala 1:50



COMMITTENTE: **RFI** RETE FERROVIARIA ITALIANA

PROGETTAZIONE: **ITALFERR**

**CONTRATTO ISTITUZIONALE DI SVILUPPO PER LA REALIZZAZIONE DELLA DIRETTRICE FERROVIARIA NAPOLI-BARI-LECCE-TARANTO**

**S.O. PROGETTAZIONE INTEGRATA SUD**

**PROGETTO ESECUTIVO**

**LINEA POTENZA-FOGGIA - AMMODERNAMENTO SOTTOPIROGETTO 2 - ELETTRIFICAZIONE, RETTIFICHE DI TRACCIATO, SOPPRESSIONE P.L. E CONSOLIDAMENTO SEDE**

**LOTTO 2 - RETTIFICHE DI TRACCIATO, SOPPRESSIONE P.L. E CONSOLIDAMENTO SEDE**

TOMBINI FERROVIARI - Tratta Rocchetta - San Nicola di Melfi - Sistemazione idraulica pk 1+831 - Planimetria di progetto, Profili longitudinali e sezioni tipo

SCALA: varie

COMMESSA	LOTTO	FASE	ENTE	TIPO DOC.	OPERADISCIPLINA	PROGR.	REV.
1A4M	00	E	78	P2	1D0002	013	A

Rev.	Descrizione	Redatto	Data	Verificato	Data	Approvato	Data	Autorizzato Data
A	Stazione esecutiva		2021		2021		2021	F. SACCI DIRETTORE

File: IA4M00E78P210002013A.dwg n. Elab.: